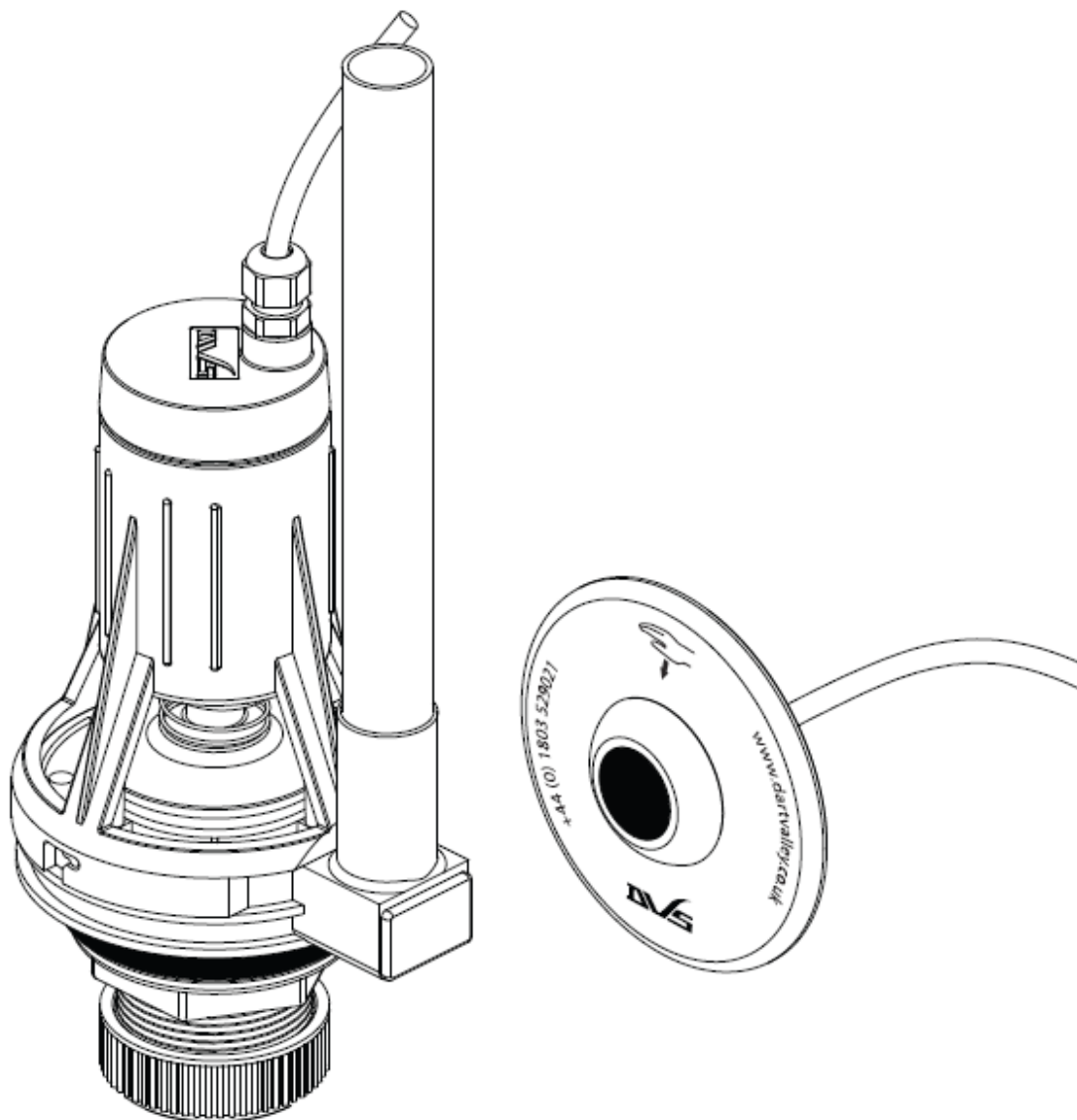


Spolventil för wc-spolsystem

Modell: D103/OF inkl. Styrcentral D100



Tel: 08-15 11 75
Fax: 08-16 75 29
www.heno.se

Installations- och användaranvisningar

1

Säkerhet



De här instruktionerna gäller endast användningen av spolventilen för wc-spolsystem. För eventuella externa komponenter eller tillvalskomponenter gäller den bruksanvisning som medföljde respektive komponent.

Den elektriska delen av installationen bör utföras av en elektriker i enlighet med de senaste elsäkerhetskraven. Vi rekommenderar också att eventuellt rödragningsarbete utförs av en kvalificerad rörintallatör.

Denna produkt är en avancerad elektronisk anordning som måste installeras korrekt för att den ska kunna fungera på avsett sätt.

Om spolningsfunktionen används av personer (inkl. barn) med nedsatt fysisk, sensorisk eller kognitiv förmåga eller personer utan nödvändig erfarenhet och kunskap måste dessa hållas under uppsikt eller instrueras om användningen av någon som ansvarar för deras säkerhet.

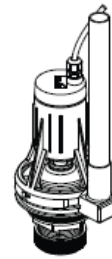
Se till så att barn inte leker med spolningsfunktionen.

VIKTIGT! Läs noggrant igenom dessa anvisningar och följ stegen i rätt ordning!

2

Förpackningens innehåll

Förpackningen innehåller följande*:



wc-spolventil 1 1/2" BSP
(2" BSP tillval)



styrcentral D100



sensor med infattning



bakplatta (80 mm DIA)

* såvida inte spolventilen köps separat

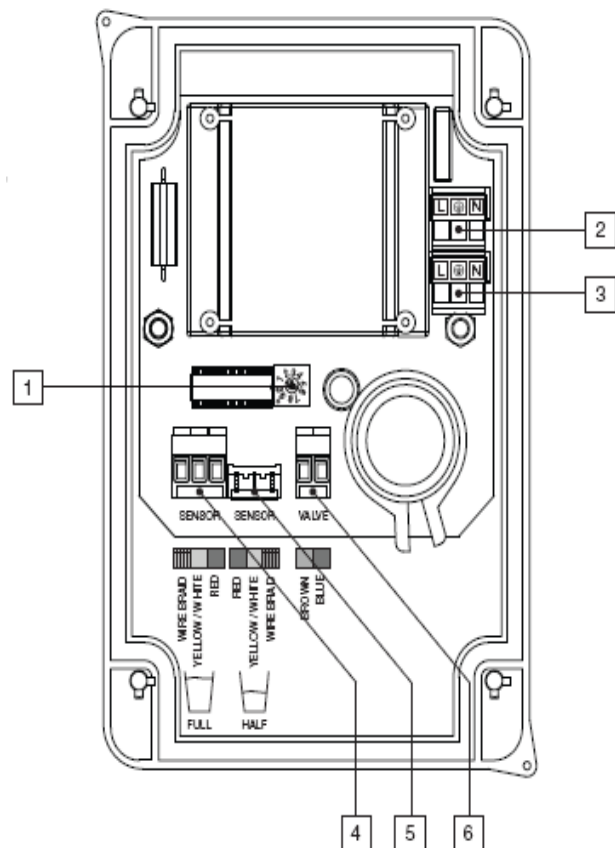
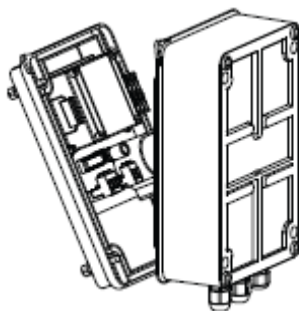
3

Kretskortets layout – inuti kåpan



Förklaring (höger):

1. Reglage för inställning av spoltid
2. Strömkontakt – in
3. Strömkontakt – ut (för flera installationer)
4. Sensor insignal – hel spolning
5. Sensor insignal – halv spolning
6. Spolventil insignal



Säkerhet

- **FÖRSIKTIGT!** 220–240 V växelström
- Öppna **ALDRIG** kåpan när strömmen är på.
- **FÖRLÄNG INGA** kablar.
- **INGA KABLAR** får vara slarvigt anslutna.
- **LÄMNA INGA** löst liggande kablar inuti kåpan.
- **GÖR INGA INGREPP** på huvudströmkabeln.
- **KONTROLLERA** alla kablar och anslutningar.
- **FRÅGA** om råd vid behov.

4

Installation av styrsystemet



Typisk installation

Hitta en lämplig plats

Styrcentralen ska placeras i en torr miljö på avstånd från hög luftfuktighet och extrema temperaturer, och det får inte utsättas för smuts, damm eller fukt.

Det ska vara lätt att komma åt styrcentralen vid behov, men inte så lätt att obehöriga personer kommer åt den. Säkrade åtkomstområden och rörledningar rekommenderas. Styrcentralen är inte avsedd för direkt ytmontering i våtutrymmen.

Dragning av kablar som behövs för att ansluta extern utrustning till styrsystemet ska också planeras i detta steg.

Montering av styrcentralen

Ta bort centralens lock. Då ser du fyra fastsättningsområden i kåpan bakre hörn.

Borra igenom de markerade områdena på avstånd från väggen så att det inte kommer in partiklar i kåpan, och håll sedan styrcentralen på plats mot väggen och markera hålen med en penna. Ta bort styrcentralen, borra hål och sätt i väggplugg och sätt fast styrcentralen med lämpliga skruvar och fastsättningsdon.

Sätt fast styrcentralen ordentligt i lodrät riktning (kablarna ska löpa ut underifrån) på ett åtkomligt ställe, max 2 meter från ventilen och sensorn.

Obs! Standardlängden på kabeln till spolventilen är 2 meter och standardlängden på kabeln till sensorn är 3 meter. Om andra längder behövs måste de specialbeställas.

Anslutningskontakter

Anslutningskontakterna kan tas bort från respektive uttag vid anslutning av extern utrustning. Dubbelkolla kontakternas placeringar och riktningar noga, de passar bara åt ett håll!

Kabelförskruvningar

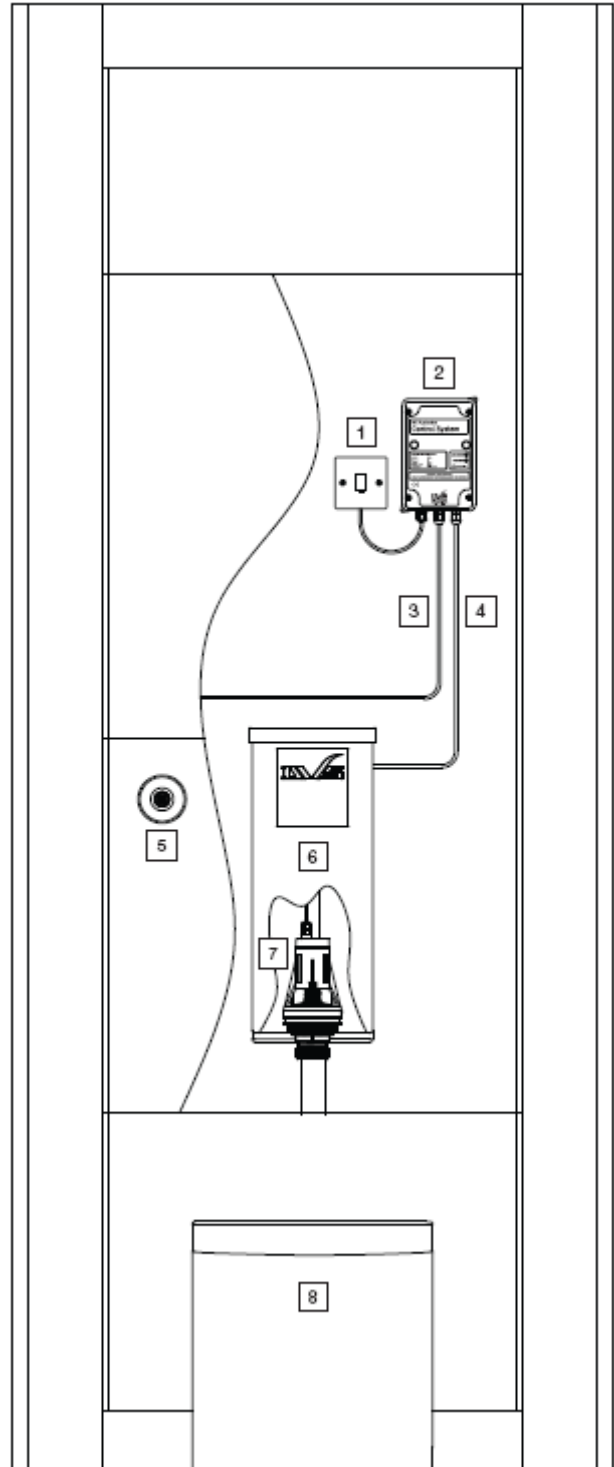
Montera alltid kablarna genom de medföljande förskruvningarna. Dra åt tills gummit ligger an helt mot kabeln och dra sedan åt ytterligare ett halvt varv (180°).

Anslutning av elkabel

En 1,5 meter lång 3-ledad kabel med 0,75 mm ledare medföljer styrcentralen. Denna kabel får inte förlängas.

Anslut alltid strömmen via en avsäkrad strömställare på 3 A och se till att alla kabelförskruvningar är åtdragna. En lämplig strömbrytare ska finnas som följer lokala elsäkerhetskrav.

Om huvudströmkabeln skadas ska produkten inte användas. Kontakta Heno för reservdelar.



Förklaring (ovan):

1. Avsäkrad strömställare på 3 A
2. Styrcentral
3. Kabel till sensorn
4. Kabel till spolventilen
5. Sensor med bakplatta
6. Inbyggnadscistern
7. Spolventilen i cisternen
8. Wc-stol

5

Installationer av flera enheter (tillval)



Max 4 styrcentraler kan kopplas ihop och dela på strömmen från ett avsäkrat 3 A-uttag (se bilden).

Kabelförskruvningar

Vid installationer av flera enheter måste du montera en extra kabelförskruvning. Ta bort blindpluggen nedtill på styrboxen och montera den extra kabelförskruvningen.

Dra kabeln genom förskruvningen. Dra åt tills gummit ligger an helt mot kabeln och dra sedan åt ytterligare ett halvt varv (180°).

Elektrisk anslutning

Genom att använda IN- och UT-strömkontaktarna på kretskortet går det att seriekoppla styrcentralerna så att de delar på strömmen.

En 1,5 meter lång 3-ledad kabel med 0,75 mm ledare medföljer styrcentralen. Denna kabel får inte förlängas.

Gör i ordning kabeln så att jordledaren är längre än fasledaren och nolledaren. Detta säkerställer att jordledaren sitter kvar om man skulle råka flytta lite på själva kabeln.

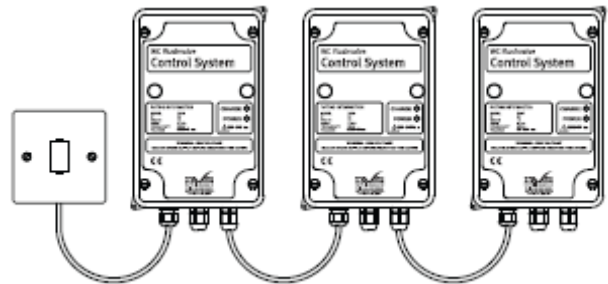
Ledarändarna ska skalas av till ca 6 mm och isolerade kabelskor rekommenderas. De avskalade ändarna får inte sticka ut ur terminalerna och isoleringen får inte vara hopklämd.

Kontrollera att alla anslutningar är rätt utförda. Om huvudströmkabeln skadas ska produkten tas ur bruk. Kontakta Heno för reservdelar.

En lämplig strömbrytare ska finnas som följer lokala elsäkerhetskrav.

Säkerhet

- **FÖRSIKTIGT!** 220–240 V växelström
- Öppna **ALDRIG** kåpan när strömmen är på.



6

Installation av ventilen



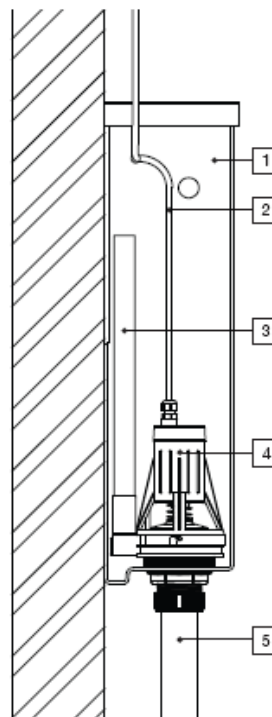
Ta bort det gamla inloppsanslutningen och dess anslutning till flottörventilen. Koppla försiktigt ur det befintliga spolröret från botten av cisternen, samt lossa på kontramuttern som håller spolventilen på plats. Nu ska det gå att lyfta ur flottörventilen.

Rengör cisternens insida. Ta bort eventuella partiklar och se till att det är rent runt tätningarna. Sätt på den medföljande tjocka gummipackningen.

Montera spolventilen i cisternen och sätt fast den med den medföljande kontramuttern. Återanslut sedan det befintliga spolröret. Se till att cisternens flottörventil inte hindras av spolventilen. Kapa bräddavloppsroret så att det är minst 20 mm nedanför utloppet för cisternens bräddavlopp.

Den nya ventilen kan delas i två delar genom att man håller i underdelen och vrider överdelen moturs. Detta kan göras om rengöring eller avkalkning behövs. Var dock noga med att se till att kolven, fjädern och bräddavloppsroret sätts tillbaka på rätt sätt och sätts fast ordentligt.

Dra och sätt fast kabeln till ventilen på en lämplig plats för styrcentralen, dvs. inom 2 meter.



Förklaring (vänster):

1. Cistern
2. Kabel till styrcentralen
3. Bräddavloppsör
4. Spolventil
5. Spolrör

7

Vattennivå



När spolventilen har monterats ska vattenförsörjningen återanslutas. Kontrollera att cisternen fylls upp som den ska och att det inte finns några läckor.

Maximal vattennivå

Den maximala vattennivån måste vara lägre än bräddavloppsrörets övre kant. Detta kontrolleras vanligtvis av en flottörventil.

Vi rekommenderar att den maximala vattennivån ställs in i det här skedet.

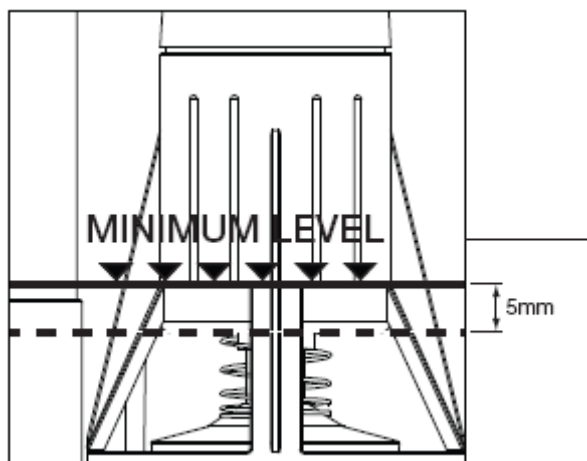
Lägsta vattennivå – VIKTIGT

Den lägsta vattennivån efter att spolcykeln är klar måste vara 5 mm ovanför spolventilens fönster. Det är mycket viktigt att den lägsta vattennivån inte sjunker under denna nivå.

Om vattennivån är lägre än denna punkt hörs ventilens rörelser högre och det finns också risk för att ventilen skadas.

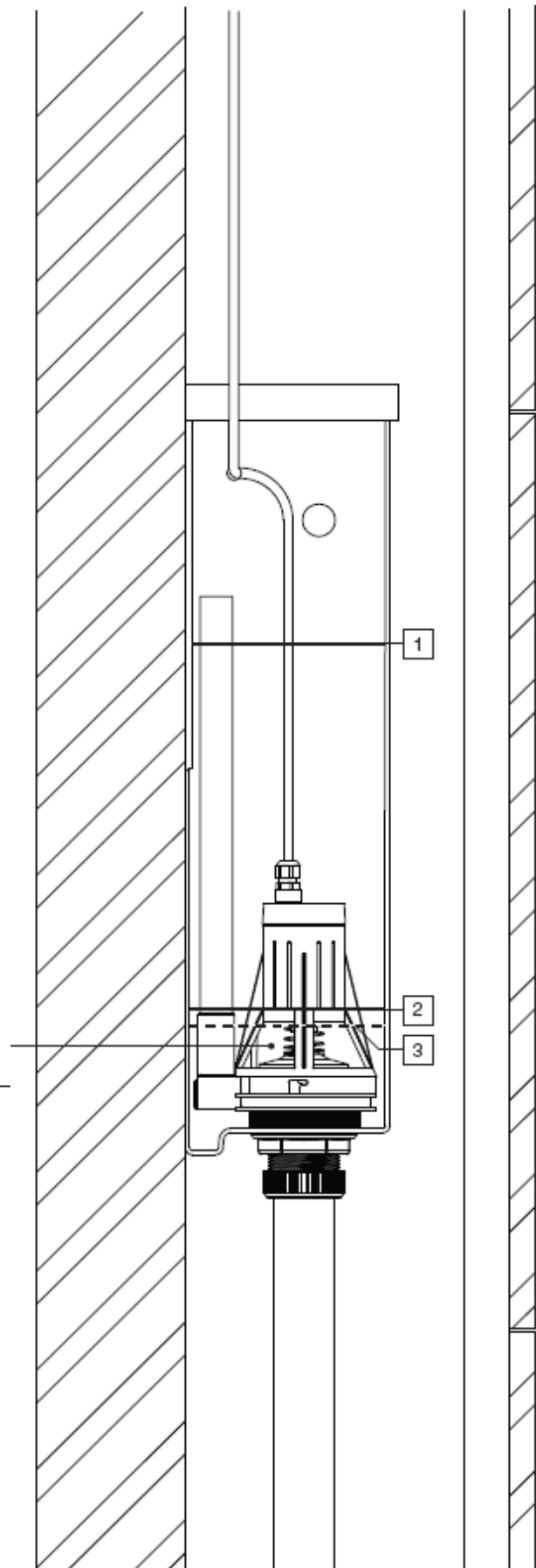
Den lägsta vattennivån styrs av den spoltid som är inställd i styrsystemet (tas upp senare i avsnitt 9 i den här bruksanvisningen).

Vi rekommenderar att finjusteringen av den lägsta vattennivån görs i samband med avsnitt 9 där inställningarna av spoltiden förklaras närmare.



Förklaring (höger):

1. Maximal vattennivå (styrs av flottörventilen)
2. Lägsta vattennivå (styrs av spoltiden)
3. Övre kant på spolventilens fönster



8

Elektrisk anslutning av spolventilen



Förklaring (nedan):

1. Spolventilens kabel
2. Spolventilens anslutningskontakt
3. Spolventil insignal
4. Styrcentralens lock

Anslutningskontakter

Anslutningskontakterna kan tas bort från respektive uttag vid anslutning av extern utrustning. Dubbelkolla kontakternas placeringar och riktningar nogga, de passar bara åt ett håll!

Kabelförskruvningar

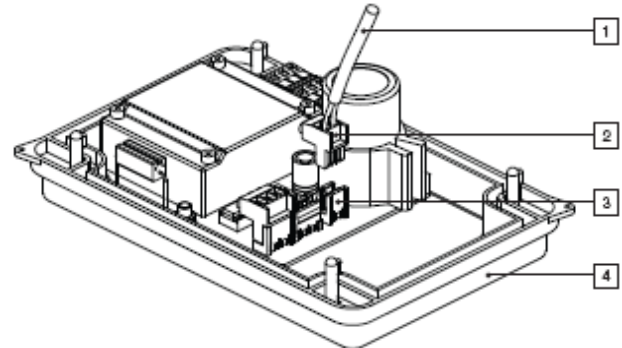
Dra spolventilens kabel genom förskruvningen. Dra åt tills gummit ligger an helt mot kabeln och dra sedan åt ytterligare ett halvt varv (180°).

Kabelanslutning

Kapa spolventilens kabel till rätt längd och anslut den till styrcentralen.

Anslut den blå ledaren till den blå terminalen och den bruna ledaren till den bruna terminalen. Kontrollera att kabeln är ren och torr innan den ansluts till kretskortet.

När varje kontakt har anslutits ska kablarna dras tillbaka genom kabelförskruvningarna och kontakten återanslutas till motsvarande uttag. Kablarna får inte vara vridna eller hänga löst.



Säkerhet

- **FÖRSIKTIGT!** 220–240 V växelström
- Öppna **ALDRIG** kåpan när strömmen är på.
- **FÖRLÄNG INGA** kablar.
- **INGA KABLAR** får vara slarvigt anslutna.
- **LÄMNA INGA** löst liggande kablar inuti kåpan.
- **GÖR INGA INGREPP** på huvudströmkabeln.
- **KONTROLLERA** alla kablar och anslutningar.
- **FRÅGA** om råd vid behov.

9

Montering och anslutning av sensor



VIKTIGT! Försök inte att modifiera eller justera längden på sensorkabeln!

Förklaring (nedan):

1. Sensor
2. Infattning
3. Bakplatta
4. Monteringsyta
5. Bricka
6. Kontramutter

Var nogga vid placeringen av sensorn och se till att det är enkelt att komma åt den. Dessutom ska spolningen inte kunna utlösas av misstag när någon befinner sig på toaletten.

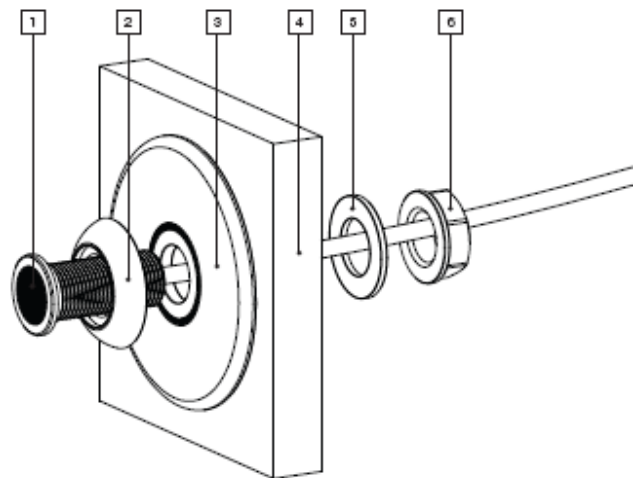
Sensorn ska monteras på en lodrät yta med mindre än 2 meters avstånd från styrcentralen genom ett 17–25 mm stort förbort hål. Den sätts fast med hjälp av den medföljande muttern, brickan och infattningen.

Som alternativ kan sensorn monteras på platsen för den manuella spolknappen/handtaget på en synlig cistern. Olika sensorbakplattor och sensorförlängningar kan beställas från Heno för djupa vägginstallationer.

Kabelanslutning

Styrsystemet har två anslutningar för sensorer, en för hel spolning och en för halv spolning. Sensorn kan anslutas till antingen den ena eller den andra anslutningen, eller så kan du sätta dit två sensorer så att användaren kan välja mellan hel och halv spolning. Om endast en sensor beställs medföljer bara ett anslutningsblock.

Anslut sensorkabeln till styrcentralen med anslutningskontakten. Kontrollera att kabeln är ren och torr innan den ansluts till kretskortet.



10

Tidsinställning och grundläggande användning



VIKTIGT! Inga justeringar implementeras om inte strömmen till styrcentralen har brutits.

GÖR INGA justeringar förrän strömmen har brutits!

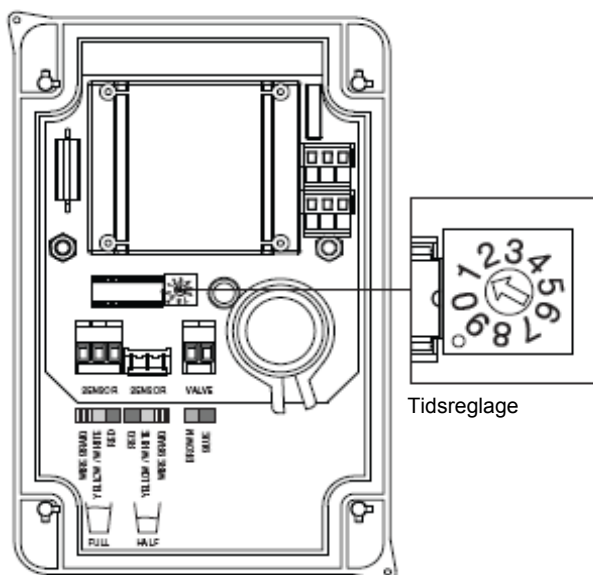
Den gröna lampan visar att systemet är PÅ.

Tidsinställningar

- Inställning 1 = 1 sekunds spolning
- Inställning 2 = 2 sekunders spolning
- Inställning 3 = 3 sekunders spolning
- Inställning 4 = 4 sekunders spolning
- Inställning 5 = 5 sekunders spolning
- Inställning 6 = 5 ¼ sekunders spolning
- Inställning 7 = 5 ½ sekunders spolning
- Inställning 8 = 5 ¾ sekunders spolning
- Inställning 9 = 6 sekunders spolning

OBS! I ett standardstyrsystem med spolventil innebär halv spolning halva den inställda tiden. I ett fjärrstyrt styrsystem med spolventil (till exempel WC Auto kit) ger båda sensorsignalerna en hel spolning med den tid som har valts.

Tidsinställningens reglage sitter på kretskortet (se bilden nedan).



11

Sista steget: Uppstartsrutin



När du först ansluter strömmen till styrcentralen blinkar den röda lampan ett antal gånger, vilket stämmer överens med den siffran som har ställts in på tidsreglaget.

Den röda lampan tänds sedan igen efter 30 sekunder. Då förbereder systemet spolventilen för den första användningen.

När den röda lampan släcks är systemet aktivt och registrerar eventuella inkommande sensorsignaler för hel och halv spolning.

Vid signal från någon av sensorerna öppnas ventilen lika länge som den tid som är inställd på tidsreglaget. När ventilen stängs lyser den röda lampan igen i 30 sekunder, vilket visar att systemet fylls upp.

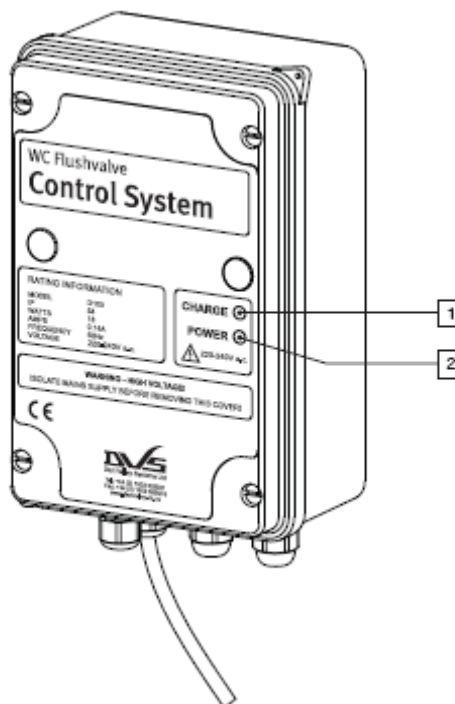
Det går inte att använda ventilen när den röda lampan lyser.

När den röda lampan släcks är systemet redo att användas igen.

Du är nu klar med installationen och spolventilen för wc-spolsystem är nu redo för användning.

Förklaring (nedan):

1. Lampa som lyser vid fyllning
2. Strömlampa



Avfallshantering



Symbolen med det överkryssade sopkärlet innebär att den här produkten måste kasseras separat. Den får inte slängas med vanligt hushållsavfall.

I alla EU-länder finns det system för insamling och återvinning av kasserad elektrisk och elektronisk utrustning. Utanför EU måste produkten lämnas på en lokal avfallsanläggning eller återvinningscentral.

Vi ber dig att värna om miljön och kassera den här produkten på lämpligt sätt. Mer information om insamling och återvinning finns hos den lokala stadsförvaltningen.

Tillverkare

Dart Valley Systems Ltd
Kemings Close,
Long Road,
Paignton, Devon
TQ4 7TW
Storbritannien

Leverantör i Sverige

Heno AB
Telefon: 08-15 11 75
Fax: 08-16 75 29
E-post: heno@heno.se
Hemsida: www.heno.se

