

CR, CRI, CRN

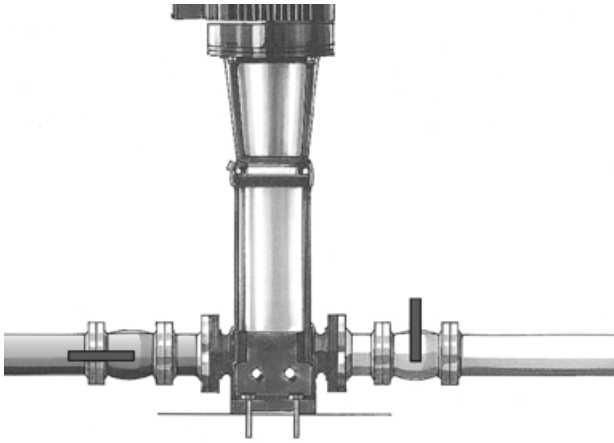
Installation and operating instructions

GB D F I E P GR NL S FIN DK
PL RU H SI HR SER RO BG CZ SK TR
EE LT UA



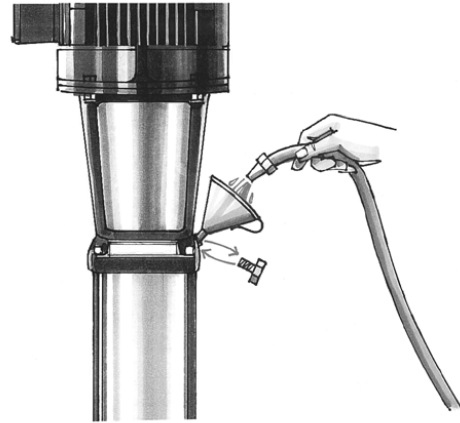
Start-up

1



TM01 1403 4497

2



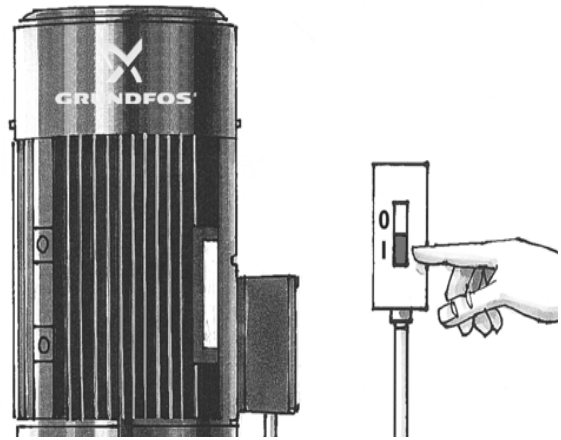
TM01 1404 4497

3



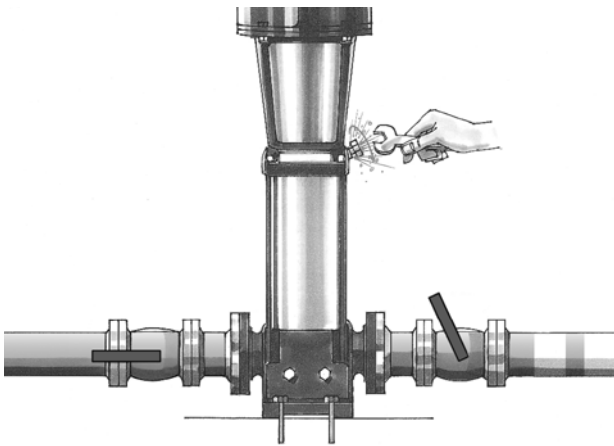
TM01 1405 4497

4



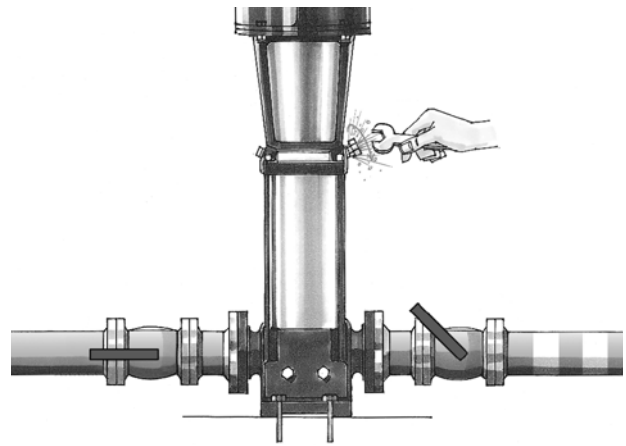
TM01 1406 4497

5



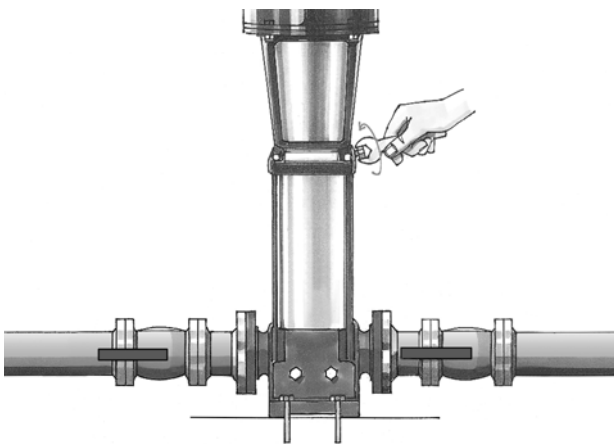
TM01 1407 4497

6



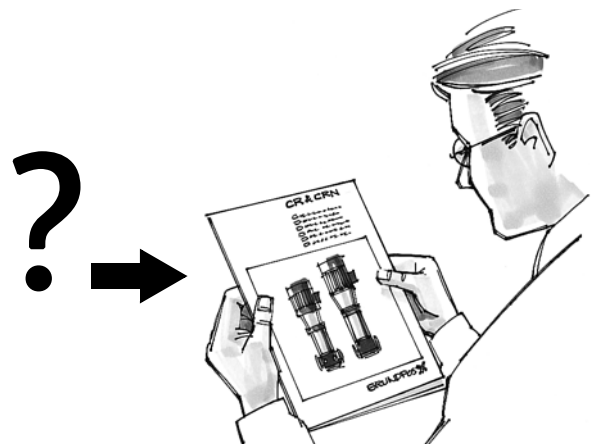
TM01 1408 4497

7



TM01 1409 4497

8



TM01 9988 3600

GB Start-up

1 Close the isolating valve on the discharge side of the pump and open the isolating valve on the suction side.	2 Remove the priming plug from the pump head and slowly fill the pump with liquid. Replace the priming plug and tighten securely.
3 See the correct direction of rotation of the pump on the motor fan cover.	4 Start the pump and check the direction of rotation.
5 Vent the pump by means of the vent valve in the pump head. At the same time, open the discharge isolating valve a little.	6 Continue to vent the pump. At the same time, open the discharge isolating valve a little more.
7 Close the vent valve when a steady stream of liquid runs out of it. Completely open the discharge isolating valve.	8 For further information, see page 21.

D Inbetriebnahme

1 Das druckseitige Absperrventil schließen und das saugseitige Absperrventil öffnen.	2 Einfüllstopfen demontieren und Pumpe langsam auffüllen. Einfüllstopfen wieder einschrauben und fest anziehen.
3 Siehe richtige Drehrichtung auf der Lüfterhaube des Motors.	4 Pumpe einschalten und Drehrichtung der Pumpe prüfen.
5 Pumpe über Entlüftungsventil im Kopfstück der Pumpe entlüften. Gleichzeitig das druckseitige Absperrventil ein wenig öffnen.	6 Die Entlüftungsvorgehensweise fortsetzen. Gleichzeitig das druckseitige Absperrventil ein bisschen mehr öffnen.
7 Entlüftungsventil schließen, wenn das Medium aus dem Ventil herausläuft. Das druckseitige Absperrventil ganz öffnen.	8 Für weitere Informationen, siehe Seite 32.

F Mise en route

1 Fermer la vanne d'isolement du côté refoulement et ouvrir la vanne d'isolement du côté aspiration de la pompe.	2 Démonter le bouchon d'amorçage de la tête de pompe et amorcer lentement la pompe. Remettre en place le bouchon d'amorçage.
3 Voir le sens correct de rotation de la pompe sur le capot du ventilateur du moteur.	4 Démarrer la pompe et vérifier son sens de rotation.
5 Purger la pompe par la vis de purge située dans la tête de pompe. Ouvrir simultanément légèrement la vanne d'isolement du côté refoulement.	6 Continuer à purger la pompe. Ouvrir simultanément un peu plus la vanne d'isolement du côté refoulement.
7 Fermer la vis de purge lorsqu'un filet d'eau homogène s'écoule. Ouvrir entièrement la vanne d'isolement du côté refoulement.	8 Pour plus d'informations, voir page 41.

I Avviamento

1 Chiudere la valvola di intercettazione sul lato di mandata della pompa e aprire quella sul lato di aspirazione.	2 Rimuovere il tappo di adescamento dalla testa pompa e versare lentamente il liquido nella pompa. Reinserrare il tappo e chiuderlo accuratamente.
3 Osservare il corretto senso di rotazione della pompa sul coperchio della ventola motore.	4 Avviare la pompa e controllare il senso di rotazione.
5 Sfiatare la pompa per mezzo della valvola di sfiato sulla testa pompa. Contemporaneamente, aprire leggermente la valvola di mandata.	6 Continuare a sfiatare la pompa, continuando contemporaneamente ad aprire la valvola di mandata.
7 Chiudere la valvola di sfiato quando fuoriesce un flusso di liquido costante. Aprire completamente la valvola di mandata.	8 Per ulteriori informazioni vedere pagina 50.

E Puesta en marcha

1 Cerrar la válvula de corte en el lado de descarga de la bomba y abrir la válvula de corte en el lado de aspiración.	2 Quitar el tapón de cebado del cabezal de la bomba y llenar la bomba despacio de agua. Volver a poner el tapón de cebado y apretarlo bien.
3 Comprobar el sentido de giro correcto de la bomba en la tapa del ventilador del motor.	4 Poner la bomba en marcha y comprobar el sentido de giro.
5 Purgar la bomba mediante la válvula de purga en el cabezal de la bomba. Al mismo tiempo, abrir un poco la válvula de corte de la descarga.	6 Seguir purgando la bomba. Al mismo tiempo abrir un poco más la válvula de corte de la descarga.
7 Cerrar la válvula de purga cuando salga por la misma un flujo constante de líquido. Abrir la válvula de corte de la descarga completamente.	8 Para más información, ver pág. 60.

P Arranque inicial

1 Feche a válvula de seccionamento do lado da descarga e abra a válvula de seccionamento do lado da aspiração.	2 Retire o bujão de purga da cabeça da bomba e lentamente encha esta com o líquido. Monte o bujão de purga.
3 Certifique-se de que o sentido de rotação da bomba está correcto, i.e., está de acordo com o que se indica na tampa do ventilador do motor.	4 Efectue o arranque da bomba e verifique o sentido de rotação.
5 Purgue a bomba por meio da respectiva válvula, existente na cabeça da bomba. Ao mesmo tempo, abra ligeiramente a válvula de seccionamento do lado da descarga.	6 Continue a purgar a bomba. Ao mesmo tempo, abra um pouco mais a válvula de seccionamento do lado da descarga.
7 Feche a válvula de purga quando um caudal uniforme começar a sair por ela. Abra agora completamente a válvula de seccionamento do lado da descarga.	8 Para mais informação, consulte a página 68.

GR Εκκίνηση

1 Κλείστε τη βάνα απομόνωσης στην πλευρά κατάθλιψης της αντλίας και ανοίξτε τη βάνα απομόνωσης στην πλευρά αναρρόφησης.	2 Αφαίρεστε την τάπα πλήρωσης από την κεφαλή της αντλίας και γεμίστε σιγάσιγά την αντλία με υγρό. Επανατοποθετήστε την τάπα πλήρωσης και σφίξτε τη καλά.
3 Δείτε τη σωστή φορά περιστροφής της αντλίας στο κάλυμμα ανεμιστήρα του κινητήρα.	4 Θέστε την αντλία σε λειτουργία και ελέγξτε τη φορά περιστροφής.
5 Εξαερώστε την αντλία με τη βοήθεια της βαλβίδας εξαέρωσης στην κεφαλή της αντλίας. Ταυτόχρονα, ανοίξτε λίγο τη βάνα απομόνωσης κατάθλιψης.	6 Συνεχίστε την εξαέρωση της αντλίας. Ταυτόχρονα, ανοίξτε λίγο ακόμη τη βάνα απομόνωσης κατάθλιψης.
7 Κλείστε τη βαλβίδα εξαέρωσης όταν πια η ροή του υγρού που εξέρχεται είναι σταθερή. Ανοίξτε τελείως τη βάνα απομόνωσης κατάθλιψης.	8 Για περισσότερες πληροφορίες, βλέπε σελίδα 79.

NL In bedrijf nemen

1 Sluit de scheidingsafsluiter aan de perszijde van de pomp en open de afsluiter aan de zuigzijde.	2 Verwijder de ontluchtingsschroef van de pompkop en vul de pomp langzaam met vloeistof. Breng de ontluchtingsschroef terug op zijn plaats en zorg dat deze stevig vast zit.
3 Kijk of de draairichting van de pomp klopt (zie beschermkap van de motor-ventilator).	4 Start de pomp en controleer de draairichting.
5 Ontlucht de pomp met behulp van de ontluchtingsklep in de pompkop. Open tegelijkertijd de persafsluiter een beetje.	6 Ontlucht de pomp verder. Doe tegelijkertijd de persafsluiter iets verder open.
7 Sluit de ontluchtingsklep wanneer het medium gelijkmatig uit de ontluchtingsopening stroomt. Open de persafsluiter volledig.	8 Voor verdere informatie zie pagina 88.

S Igångkörning

1 Stäng avstängningsventilen på pumpens trycksida och öppna avstängningsventilen på sugsidan.	2 Avlägsna spädproppen i toppstycket och fyll pumpen långsamt. Sätt sedan tillbaka proppen.
3 Kontrollera rätt rotationsriktning enligt motorns fläktkåpa.	4 Starta pumpen och kontrollera pumpens rotationsriktning.
5 Avlufta pumpen med hjälp av ventilen på toppstycket. Öppna samtidigt avstängningsventilen på pumpens trycksida något.	6 Fortsätt avlufta pumpen. Öppna samtidigt avstängningsventilen på trycksidan lite till.
7 Stäng avluftningsventilen när en jämn vätskeström kommer ut ur den. Öppna avstängningsventilen på trycksidan helt.	8 För ytterligare information, se sida 97.

FIN Käyttöönnotto

1 Sulje pumpun painepuolen sulkuventtiili ja avaa tulopuolen sulkuventtiili.	2 Irroita pumpun yläkappaleen täyttötulppa ja täytä pumpu hitaasti. Asenna täyttötulppa tämän jälkeen.
3 Tarkista tuuletinkannesta pumpun oikea pyörimissuunta.	4 Käynnistä pumpu ja varmista oikea pyörimissuunta.
5 Ilmaa pumpu yläkappaleessa sijaitsevan ilmausruuvin kautta. Aukaise samalla hiukan pumpun painepuolen sulkuventtiiliä.	6 Jatka pumpun ilmaamista ja avaa pumpun painepuolen sulkuventtiiliä hiukan enemmän.
7 Sulje ilmausventtiili kun siitä suihkuaa tasainen vesivirta. Aukaise pumpun painepuolen sulkuventtiili kokonaan.	8 Lisätietoja sivuilla 107.

DK Idriftsætning

1 Luk afspærringsventilen på pumpens afgangsside og åbn afspærringsventilen på pumpens tilgangsside.	2 Afmontér spædeproppen i topstykket og spæd pumpen langsomt. Montér derefter spædeproppen igen.
3 Se pumpens korrekte omdrejningsretning på motorens ventilatorskærm.	4 Start pumpen og kontrollér pumpens omdrejningsretning.
5 Udluft pumpen på udluftningsventilen, som er placeret i topstykket. Åbn samtidig afspærringsventilen på pumpens afgangsside lidt.	6 Fortsæt med at udlufte pumpen. Åbn samtidig afspærringsventilen på pumpens afgangsside lidt mere.
7 Luk udluftningsventilen, når der løber en jævn væskestrøm ud af den. Åbn afspærringsventilen på pumpens afgangsside helt.	8 For yderligere information, se side 116.

PL Uruchomienie

1 Zamknąć zawór odcinający na tłoczeniu pompy i otworzyć zawór odcinający na ssaniu.	2 Z głowicy pompy zdjąć korek zalewowy i napełnić pompę cieczą. Założyć korek i dokręcić go mocno.
3 Poprzez pokrywę wentylatora silnika sprawdzić, czy kierunek obrotów pompy jest prawidłowy.	4 Uruchomić pompę i jeszcze raz sprawdzić kierunek obrotów.
5 Poprzez otwór odpowietrzający na głowicy pompy odpowietrzyć pompę. Jednocześnie lekko otworzyć zawór odcinający na tłoczeniu.	6 Dalej odpowietrzać pompę. Jednocześnie jeszcze trochę otworzyć zawór odcinający na tłoczeniu.
7 Gdy z otworu odpowietrzającego zacznie wypływać stały strumień cieczy, zamknąć go. Całkowicie otworzyć zawór odcinający na tłoczeniu.	8 Dalsze informacje, patrz str. 125.

RU Ввод насоса в эксплуатацию

1 Запорный вентиль в напорной магистрали закрыть, а запорный вентиль во всасывающей магистрали открыть.	2 Отвернуть резьбовую пробку отверстия для удаления воздуха и медленно залить через заправочную горловину жидкость. Снова вставить пробку для выпуска воздуха и прочно затянуть.
3 Определить правильное направление вращения, указанное стрелкой на головной части насоса и на кожухе вентилятора.	4 Включить насос и проверить направление вращения.
5 Удалить из насоса воздух через клапан для удаления воздуха в головной части насоса. Одновременно немного открыть запорный вентиль в напорной магистрали.	6 Продолжать операцию удаления воздуха. Одновременно еще немного приоткрыть запорный вентиль в напорной магистрали.
7 Когда жидкость начнет вытекать через клапан для удаления воздуха, закрыть его. Полностью открыть запорный вентиль в напорной магистрали.	8 Далее смотрите информацию на стр. 136.

H Üzembehelyezés

1 A nyomóoldali elzárószelepet zárjuk el, a szívóoldali elzárószelepet nyissuk ki.	2 A betöltőcsavart vegyük ki és a szivattyút lassan töltjük fel. A betöltőcsavart csavarjuk vissza és szorosan húzzuk meg.
3 Nézzük meg a motor ventilátorfedelén a helyes forgásirányt.	4 Kapcsoljuk be a szivattyút és ellenőrizzük forgásirányát.
5 A szivattyú fejrészen lévő légtelenítőszelepen át légtelenítsük a szivattyút. Egyidejűleg kissé nyissuk meg a nyomóoldali elzárószelepet.	6 Folytassuk a légtelenítést, egyidejűleg kissé jobban nyissuk meg a nyomóoldali elzárószelepet.
7 Amikor a légtelenítőszelepen már a levegőmentes szállított közeg lép ki, zárjuk el a szelepet. A nyomóoldali elzárószelepet teljesen nyissuk ki.	8 Bővebb információ a 148. oldalon.

SI Zagon

1 Tlačni zaporni ventil zapreti in odpreti sesalni zaporni ventil.	2 Čep odprtine za nalivanje odpreti in črpalko počasi napolniti. Ponovno priviti čep in močno pritegniti.
3 Kontrolirati je potrebno pravilno smer vrtenja na pokrovu hlajenja motorja.	4 Vklpiti črpalko in preveriti smer vrtenja črpalke.
5 Črpalko odzračiti s pomočjo odzračevalnega ventila na glavi črpalke. Istočasno nekoliko odpreti zaporni ventil na tlačni strani.	6 Odzračevalni postopek nadaljevati. Istočasno na tlačni strani še bolj odpreti zaporni ventil.
7 Odzračevalni ventil zapreti, ko prične iztekati medij. Zaporni ventil na tlačni strani popolnoma odpreti.	8 Za obširnejše informacije glej stran 157.

HR Puštanje u pogon

1 Zatvoriti zaporni ventil na tlačnoj strani a otvoriti zaporni ventil na usisnoj strani.	2 Skinuti čep za punjenje pa crpku polagano napuniti. Ponovno vratiti čep za punjenje te ga čvrsto pritegnuti.
3 Prekontrolirati ispravni smjer vrtnje na poklopcu ventilatora motora.	4 Uključiti crpku pa ispitati ispravni smjer vrtnje crpke.
5 Odzračiti crpku preko odzračnog ventila u glavi crpke. Istovremeno malo otvoriti zaporni ventil na tlačnoj strani.	6 Nastaviti s odzračivanjem. Istovremeno još malo jače otvoriti zaporni ventil na tlačnoj strani.
7 Zatvoriti odzračni ventil kad medij počne izlaziti na ventilu. Potpuno otvoriti zaporni ventil na tlačnoj strani.	8 Za daljnje obavijesti vidi str. 165.

SER Puštanje u rad

1 Zatvoriti zaustavni ventil na potisnoj strani i otvoriti zaustavni ventil na usisnoj strani.	2 Demontirati ulivni priključak i polako napuniti pumpu. Ponovo ušrafiti ulivni priključak i čvrsto ga pritegnuti.
3 Uočiti pravilan smer obrtanja na poklopcu ventilatora motora.	4 Uključiti pumpu i proveriti smer obrtanja pumpe.
5 Odzračiti pumpu preko odzračnog ventila na glavi pumpe. Istovremeno malo otvoriti zaustavni ventil na potisnoj strani.	6 Nastaviti sa postupkom odzračivanja. Istovremeno zaustavni ventil na potisnoj strani otvoriti još malo više.
7 Kada radni fluid počne da ističe iz ventila zatvoriti odzračni ventil. Zaustavni ventil na potisnoj strani potpuno otvoriti.	8 Za dalje informacije, vidi stranu 176.

RO Punerea în funcțiune

1 Închideți vana de refulare și deschideți vana de aspirație complet.	2 Desfaceți ventilul de amorsare din capul pompei și încet umpleți pompa cu lichid. Strângeți bine ventilul după umplere.
3 Urmăriți sensul corect de rotație al pompei indicat la partea superioară a motorului la ventilator.	4 Porniți pompa și verificați sensul de rotație.
5 Aerișiți pompa prin intermediul ventilului de aerisire situat în capul pompei. În același timp deschideți vana de refulare.	6 Continuați să aerisiți pompa. În același timp deschideți vana de refulare progresiv.
7 Inchideți ventilul de aerisire când apa începe să arunce prin orificiu. Se va deschide complet vana de refulare.	8 Pentru mai multe informații vedeți pagina 185.

BG Пускане в действие

1 Затваря се спирателния кран на напорната страна, а този на смукателната се отваря.	2 Демонтира се пробката за пълнене и помпата бавно се пълни.
3 Вижте правилната посока на въртене на капака на мотора.	4 Включете помпата и проверете правилността на посоката на въртене.
5 Обезвъздушете през обезвъздушителния вентил като същевременно малко отворете крана на напорната страна.	6 Продължете да обезвъздушавате като отваряте крана на напорната страна повече.
7 Затворете обезвъздушителния вентил, когато от него протече флуид. Отворете изцяло крана на напорната страна.	8 За повече информация виж страница 195.

CZ Uvedení do provozu

1 Uzavřete uzavírací armaturu na výtlačné straně čerpadla a otevřete uzavírací armaturu na sací straně čerpadla.	2 Z hlavy čerpadla vyšroubujte plnicí zátku a do čerpadla pomalu nalévejte kapalinu. Plnicí zátku vraťte na své místo a pevně utáhněte.
3 Podle šipky na krytu ventilátoru motoru čerpadla zjistěte směr otáčení hřídele čerpadla.	4 Zapněte čerpadlo a zkontrolujte, zda směr otáčení odpovídá směru uvedenému na krytu ventilátoru motoru.
5 Čerpadlo odvědušněte pomocí odvědušňovacího ventilu umístěného ve hlavě čerpadla. Současně mírně pootevřete uzavírací armaturu na výtlačné straně čerpadla.	6 Pokračujte v odvědušňování čerpadla. Současně otevřete poněkud více uzavírací armaturu na výtlačné straně čerpadla.
7 Odvědušňovací ventil uzavřete, jakmile jím začne vytékat kapalina bez vzduchu. Otevřete naplno uzavírací armaturu na výtlačné straně čerpadla tak, abyste dosáhli pracovního bodu čerpadla.	8 Další informace viz str. 206.

SK Uvedenie do prevádzky

1 Uzavrite uzatváraciu armatúru na výtlačnej strane čerpadla a otvorte uzatváraciu armatúru na sacej strane čerpadla.	2 Z hlavy čerpadla vyskrutkujte plniacu zátku a do čerpadla pomaly nalievajte kvapalinu. Plniacu zátku naskrutkujte späť a pevne ju dotiahnite.
3 Podľa šípky na kryte ventilátora motora čerpadla zistite smer otáčania sa hriadeľa čerpadla.	4 Zapnite čerpadlo a skontrolujte, či smer otáčania sa hriadeľa zodpovedá smeru uvedenom na kryte ventilátora motora.
5 Čerpadlo odvzdušnite pomocou odvzdušňovacieho ventilu umiestneného v hlave čerpadla. Súčasne mierne pootvorte uzatváraciu armatúru na výtlačnej strane čerpadla.	6 Pokračujte v odvzdušňovaní čerpadla. Súčasne trochu pootvorte uzatváraciu armatúru na výtlačnej strane čerpadla.
7 Odvzdušňovací ventil uzatvorte akonáhle z neho začne vytekať kvapalina. Naplno otvorte uzatváraciu armatúru na výtlačnej strane čerpadla tak, aby ste dosiahli pracovný bod čerpadla.	8 Dalšie informácie, viď. str. 216.

TR İlk çalıştırma

1 Pompanın basma tarafındaki izolasyon vanasını kapatın ve emme tarafındaki izolasyon vanasını açın.	2 Doldurma tapasını pompa başından sökün ve pompayı sıvı ile doldurun. Doldurma tapasını tekrar yerine takın ve sağlam bir şekilde sıkın.
3 Motor fan kapağında bulunan doğru pompa dönüş yönüne bakın.	4 Pompayı çalıştırın ve dönüş yönünü kontrol edin.
5 Pompa başında bulunan tahliye valfi yardımıyla pompanın havasını alın. Aynı anda, basma izolasyon valfini biraz açın.	6 Pompanın havasını almaya devam edin. Aynı anda, basma izolasyon valfini biraz daha açın.
7 Düzenli bir sıvı akışı gerçekleştiğinde, tahliye valfini kapatın. Basma izolasyon valfini tamamen açın.	8 İlave bilgiler için, sayfa 224'e bakın.

EE Käivitamine

1 Sulgege ventiil pumba survepooles ja avage ventiil pumba imipooles.	2 Eemaldage pumbalt täiteava kork ja täitke pump aegamööda vedelikuga. Pange kork tagasi oma kohale ja kinnitage hoolikalt.
3 Pöörlemisruund on tähistatud nooltega ventilaatori kattel.	4 Käivitage pump ja kontrollige selle pöörlemisruunda.
5 Ventileerige pompa selle peas paikneva õhutusventiili abil. Samal ajal avage veidi survepooles ventiili.	6 Jätkake pumba ventileerimist. Samal ajal avage veelti rohkem survepooles ventiili.
7 Sulgege õhutusventiil niipea, kui vedelik hakkab ühtlaselt välja voolama. Avage survepooles ventiil täielikult.	8 Edasine informatsioon: vt. lk. 234.

LT Paleidimas

1 Uždarykite vožtuvą siurblio išvado pusėje ir atidarykite vožtuvą siurblio įvado pusėje.	2 Siurblio galvutėje atsukite pripildymo kamštelį ir siurblių lėtai pripildykite skysčiu. Įstatykite pripildymo kamštelį ir gerai užveržkite.
3 Pažiūrėkite ant variklio ventiliatoriaus gaubto, kokia yra teisinga siurblio sukimosi kryptis.	4 Paleiskite siurblių ir patikrinkite sukimosi kryptį.
5 Per siurblio galvutėje esantį oro išleidimo vožtuvą išleiskite iš siurblio orą. Tuo pačiu metu truputį atidarykite išvado vožtuvą.	6 Tęskite oro išleidimą. Tuo pačiu metu truputį daugiau atidarykite išvado vožtuvą.
7 Oro išleidimo vožtuvą uždarykite, kai iš jo pradeda tekėti nusistovėjusi skysčio čiurkšlė. Visiškai atidarykite išvado vožtuvą.	8 Daugiau informacijos pateikta 243 puslapyje.

UA Запуск

1 Закрити запірний кран на виході насоса та відкрити запірний кран на всмоктувальному трубопроводі.	2 Викрутити заглушку з верхньої частини насоса та повільно заповнити насос рідиною. Вкрутити заглушку.
3 Перевірити правильний напрямок обертання насоса, що вказаний на кришці вентилятора.	4 Запустити насос та перевірити напрямок обертання.
5 Видалити повітря з насоса з допомогою повітряного клапана в верхній частині насоса. Одночасно привідкрити вихідний запірний кран.	6 Продовжувати видаляти повітря з насоса. Одночасно відкрити вихідний кран ще трохи більше.
7 Закрити повітряний клапан, коли постійний потік рідини потече з насоса. Повністю відкрити вихідний запірний кран.	8 Далі див. стор. 253.

GB Declaration of Conformity

We, Grundfos, declare under our sole responsibility that the products CR, CRI and CRN, to which this declaration relates, are in conformity with these Council directives on the approximation of the laws of the EC member states:

- Machinery Directive (2006/42/EC).
Standard used: EN 809: 1998.
- EMC Directive (2004/108/EC).

D Konformitätserklärung

Wir, Grundfos, erklären in alleiniger Verantwortung, dass die Produkte CR, CRI und CRN, auf die sich diese Erklärung bezieht, mit den folgenden Richtlinien des Rates zur Angleichung der Rechtsvorschriften der EU-Mitgliedsstaaten übereinstimmen:

- Maschinenrichtlinie (2006/42/EG).
Norm, die verwendet wurde: EN 809: 1998.
- EMV-Richtlinie (2004/108/EG).

F Déclaration de Conformité

Nous, Grundfos, déclarons sous notre seule responsabilité, que les produits CR, CRI et CRN, auxquels se réfère cette déclaration, sont conformes aux Directives du Conseil concernant le rapprochement des législations des Etats membres CE relatives aux normes énoncées ci-dessous :

- Directive Machines (2006/42/CE).
Norme utilisée : EN 809 : 1998.
- Directive Compatibilité Electromagnétique CEM (2004/108/EC).

I Dichiarazione di Conformità

Grundfos dichiara sotto la sua esclusiva responsabilità che i prodotti CR, CRI e CRN, ai quali si riferisce questa dichiarazione, sono conformi alle seguenti direttive del Consiglio riguardanti il riavvicinamento delle legislazioni degli Stati membri CE:

- Direttiva Macchine (2006/42/CE).
Norma applicata: EN 809: 1998.
- Direttiva EMC (2004/108/CE).

E Declaración de Conformidad

Nosotros, Grundfos, declaramos bajo nuestra entera responsabilidad que los productos CR, CRI y CRN, a los cuales se refiere esta declaración, están conformes con las Directivas del Consejo en la aproximación de las leyes de los Estados Miembros del EM:

- Directiva de Maquinaria (2006/42/CE).
Norma aplicada: EN 809: 1998.
- Directiva EMC (2004/108/CE).

P Declaração de Conformidade

A Grundfos declara sob sua única responsabilidade que os produtos CR, CRI e CRN, aos quais diz respeito esta declaração, estão em conformidade com as seguintes Directivas do Conselho sobre a aproximação das legislações dos Estados Membros da CE:

- Directiva Máquinas (2006/42/CE).
Norma utilizada: EN 809: 1998.
- Directiva EMC (compatibilidade electromagnética) (2004/108/CE).

GR Δήλωση Συμμόρφωσης

Εμείς, η Grundfos, δηλώνουμε με αποκλειστικά δική μας ευθύνη ότι τα προϊόντα CR, CRI και CRN στα οποία αναφέρεται η παρούσα δήλωση, συμμορφώνονται με τις εξής Οδηγίες του Συμβουλίου περί προσέγγισης των νομοθεσιών των κρατών μελών της ΕΕ:

- Οδηγία για μηχανήματα (2006/42/ΕΚ).
Πρότυπο που χρησιμοποιήθηκε: EN 809: 1998.
- Οδηγία Ηλεκτρομαγνητικής Συμβατότητας (EMC) (2004/108/ΕΚ).

NL Overeenkomstigheidsverklaring

Wij, Grundfos, verklaren geheel onder eigen verantwoordelijkheid dat de producten CR, CRI en CRN waarop deze verklaring betrekking heeft, in overeenstemming zijn met de Richtlijnen van de Raad in zake de onderlinge aanpassing van de wetgeving van de EG Lidstaten betreffende:

- Machine Richtlijn (2006/42/EG).
Gebruikte norm: EN 809: 1998.
- EMC Richtlijn (2004/108/EC).

S Försäkran om överensstämmelse

Vi, Grundfos, försäkrar under ansvar att produkterna CR, CRI och CRN, som omfattas av denna försäkran, är i överensstämmelse med rådets direktiv om inbördes närmande till EU-medlemsstaternas lagstiftning, avseende:

- Maskindirektivet (2006/42/EG).
Tillämpad standard: EN 809: 1998.
- EMC-direktivet (2004/108/EG).

FIN Vaatimustenmukaisuusvakuutus

Me, Grundfos, vakuutamme omalla vastuullamme, että tuotteet CR, CRI ja CRN, joita tämä vakuutus koskee, ovat EY:n jäsenvaltioiden lainsäädännön yhdenmukaistamiseen tähtäävien Euroopan neuvoston direktiivien vaatimusten mukaisia seuraavasti:

- Konedirektiivi (2006/42/EY).
Sovellettu standardi: EN 809: 1998.
- EMC-direktiivi (2004/108/EY).

DK Overensstemmelseserklæring

Vi, Grundfos, erklærer under ansvar at produkterne CR, CRI og CRN som denne erklæring omhandler, er i overensstemmelse med disse af Rådets direktiver om indbyrdes tilnærmelse til EF-medlemsstaternes lovgivning:

- Maskindirektivet (2006/42/EF).
Anvendt standard: EN 809: 1998.
- EMC-direktivet (2004/108/EF).

PL Deklaracja zgodności

My, Grundfos, oświadczamy z pełną odpowiedzialnością, że nasze wyroby CR, CRI oraz CRN, których deklaracja niniejsza dotyczy, są zgodne z następującymi wytycznymi Rady d/s ujednolicenia przepisów prawnych krajów członkowskich WE:

- Dyrektywa Maszynowa (2006/42/WE).
Zastosowana norma: EN 809: 1998.
- Dyrektywa EMC (2004/108/WE).

RU Декларация о соответствии

Мы, компания Grundfos, со всей ответственностью заявляем, что изделия CR, CRI и CRN, к которым относится настоящая декларация, соответствуют следующим Директивам Совета Евросоюза об унификации законодательных предписаний стран-членов ЕС:

- Механические устройства (2006/42/ЕС).
Применявшийся стандарт: EN 809: 1998.
- Электромагнитная совместимость (2004/108/ЕС).

H Megfelelőségi nyilatkozat

Mi, a Grundfos, egyedüli felelősséggel kijelentjük, hogy a CR, CRI és CRN termékek, amelyekre jelen nyilatkozik vonatkozik, megfelelnek az Európai Unió tagállamainak jogi irányelveit összehangoló tanács alábbi előírásainak:

- Gépek (2006/42/EK).
Alkalmazott szabvány: EN 809: 1998.
- EMC Direktíva (2004/108/EK).

SI Izjava o skladnosti

V Grundfosu s polno odgovornostjo izjavljamo, da so naši izdelki CR, CRI in CRN, na katere se ta izjava nanaša, v skladu z naslednjimi direktivami Sveta o približevanju zakonodaje za izenačevanje pravnih predpisov držav članic ES:

- Direktiva o strojih (2006/42/ES).
Uporabljena norma: EN 809: 1998.
- Direktiva o elektromagnetni združljivosti (EMC) (2004/108/ES).

HR Izjava o usklađenosti

Mi, Grundfos, izjavljujemo pod vlastitom odgovornošću da je proizvod CR, CRI i CRN, na koji se ova izjava odnosi, u skladu s direktivama ovog Vijeća o usklađivanju zakona država članica EU:

- Direktiva za strojeve (2006/42/EZ).
Korištena norma: EN 809: 1998.
- Direktiva za elektromagnetsku kompatibilnost (2004/108/EZ).

SE Deklaracija o konformitetu

Mi, Grundfos, izjavljujemo pod vlastitim odgovornošću da je proizvod CR, CRI i CRN, na koji se ova izjava odnosi, u skladu sa direktivama Saveta za usklađivanje zakona država članica EU:

- Direktiva za mašine (2006/42/EC).
Korišćen standard: EN 809: 1998.
- EMC direktiva (2004/108/EC).

RO Declarație de Conformitate

Noi, Grundfos, declarăm pe propria răspundere că produsele CR, CRI și CRN, la care se referă această declarație, sunt în conformitate cu aceste Directive de Consiliu asupra armonizării legilor Statelor Membre CE:

- Directiva Utilaje (2006/42/CE).
Standard utilizat: EN 809: 1998.
- Directiva EMC (2004/108/CE)

BG Декларация за съответствие

Ние, фирма Grundfos, заявяваме с пълна отговорност, че продуктите CR, CRI и CRN, за които се отнася настоящата декларация, отговарят на следните указания на Съвета за уеднаквяване на правните разпоредби на държавите членки на ЕС:

- Директива за машините (2006/42/EC).
Приложен стандарт: EN 809: 1998.
- Директива за електромагнитна съвместимост (2004/108/EC).

CZ Prohlášení o shodě

My firma Grundfos prohlašujeme na svou plnou odpovědnost, že výrobky CR, CRI a CRN, na něž se toto prohlášení vztahuje, jsou v souladu s ustanoveními směrnice Rady pro sblížení právních předpisů členských států Evropského společenství v oblastech:

- Směrnice pro strojní zařízení (2006/42/ES).
Použitá norma: EN 809: 1998.
- Směrnice pro elektromagnetickou kompatibilitu (EMC) (2004/108/ES).

SK Prehlásenie o konformite

My firma Grundfos prehlasujeme na svoju plnú zodpovednosť, že výrobky CR, CRI a CRN, na ktoré sa toto prehlásenie vzťahuje, sú v súlade s ustanovením smernice Rady pre zblíženie právnych predpisov členských štátov Európskeho spoločenstva v oblastiach:

- Smernica pre strojové zariadenie (2006/42/EC).
Použitá norma: EN 809: 1998.
- Smernica pre elektromagnetickú kompatibilitu (2004/108/EC).

TR Uygunluk Bildirgesi

Grundfos olarak bu beyannameye konu olan CR, CRI ve CRN ürünlerinin, AB Üyesi Ülkelerin kanunlarını birbirine yaklaştırma üzere Konye Direktifleriyle uyumlu olduğunu yalnızca bizim sorumluluğumuz altında olduğunu beyan ederiz:

- Makineler Yönetmeliği (2006/42/EC).
Kullanılan standart: EN 809: 1998.
- EMC Direktifi (2004/108/EC).

EE Vastavusdeklaratsioon

Meie, Grundfos, deklareerime enda ainuvastutusel, et tooted CR, CRI ja CRN, mille kohta käesolev juhend käib, on vastavuses EÜ Nõukogu direktiividega EMÜ liikmesriikide seaduste ühitamise kohta, mis käsitlevad:

- Masinate ohutus (2006/42/EC).
Kasutatud standard: EN 809: 1998.
- Elektromagnetilise ühilduvus (EMC direktiiv) (2004/108/EC).

LT Atitikties deklaracija

Mes, Grundfos, su visa atsakomybe pareiškiame, kad gaminiai CR, CRI ir CRN, kuriems skirta ši deklaracija, atitinka šias Tarybos Direktyvas dėl Europos Ekonominės Bendrijos šalių narių įstatymų suderinimo:

- Mašinų direktyva (2006/42/EB).
Taikomas standartas: EN 809: 1998.
- EMS direktyva (2004/108/EB).

LV Paziņojums par atbilstību prasībām

Sabiedrība GRUNDFOS ar pilnu atbildību dara zināmu, ka produkti CR, CRI un CRN, uz kuriem attiecas šis paziņojums, atbilst šādām Padomes direktīvām par tuvināšanas EK dalībvalstu likumdošanas normām:

- Mašīnbūves direktīva (2006/42/EK).
Piemērotais standarts: EN 809: 1998.
- Elektromagnētiskās saderības direktīva (2004/108/EK).

UA Свідчення про відповідність вимогам

Компанія Grundfos заявляє про свою виключну відповідальність за те, що продукти CR, CRI та CRN, на які поширюється дана декларація, відповідають таким рекомендаціям Ради з уніфікації правових норм країн - членів ЕС:

- Механічні прилади (2006/42/EC).
Стандарти, що застосовувалися: EN 809: 1998.
- Електромагнітна сумісність (2004/108/EC).

Bjerringbro, 17 November 2009



Svend Aage Kaae
Technical Director

CR, CRI, CRN

Installation and operating instructions	14	GB
Montage- und Betriebsanleitung	24	D
Notice d'installation et d'entretien	35	F
Istruzioni di installazione e funzionamento	44	I
Instrucciones de instalación y funcionamiento	53	E
Instruções de instalação e funcionamento	62	P
Οδηγίες εγκατάστασης και λειτουργίας	71	GR
Installatie- en bedieningsinstructies	82	NL
Monterings- och driftsinstruktion	91	S
Asennus- ja käyttöohjeet	100	FIN
Monterings- og driftsinstruktion	109	DK
Instrukcja montażu i eksploatacji	118	PL
Руководство по монтажу и эксплуатации	128	RU
Szerelési és üzemeltetési utasítás	140	H
Navodila za montažo in obratovanje	150	SI
Montažne i pogonske upute	159	HR
Uputstvo za instalaciju i rad	168	SER
Instrucțiuni de instalare și utilizare	178	RO
Упътване за монтаж и експлоатация	188	BG
Montážní a provozní návod	198	CZ
Návod na montáž a prevádzku	208	SK
Montaj ve kullanım kılavuzu	218	TR
Paigaldus- ja kasutusjuhend	228	EE
Įrengimo ir naudojimo instrukcija	237	LT
Інструкції з монтажу та експлуатації	246	UA

INNEHÅLL

1. **Symboler i dokumentet - 91**
2. **Handhavande - 91**
3. **Typbeteckning - 91**
- 3.1 Typnyckel för CR, CRI, CRN 1s, 1, 3, 5, 10, 15 och 20 - 91
- 3.2 Typnyckel för CR, CRN 32, 45, 64, 90, 120 och 150 - 91
4. **Applikationer - 92**
5. **Tekniska data - 92**
- 5.1 Omgivningstemperatur och höjd över havet - 92
- 5.2 Vätsketemperatur - 92
- 5.3 Högsta tillåtna driftstryck och vätsketemperatur för axeltätningen - 92
- 5.4 Min. inloppstryck - 93
- 5.5 Max. inloppstryck - 93
- 5.6 Min. flöde - 93
- 5.7 Elektriska data - 93
- 5.8 Start- och stoppfrekvens - 93
- 5.9 Mått och vikt - 93
- 5.10 Ljudtrycksnivå - 93
6. **Installation - 94**
- 6.1 Fundament - 94
- 6.2 Vibrationsdämpning - 95
- 6.3 Installation utomhus - 95
- 6.4 Heta ytor - 95
- 6.5 Åtdragningsmoment - 95
- 6.6 Flänskrafter och vridmoment - 95
7. **Elanslutning - 96**
- 7.1 Kabelgenomföring/skruvanslutning - 96
- 7.2 3-fasanslutning - 96
- 7.3 1-fasanslutning - 96
- 7.4 Placering av kopplingsbox - 97
- 7.5 Frekvensomformardrift - 97
8. **Igångkörning - 97**
9. **Underhåll - 97**
10. **Frostskydd - 98**
11. **Service - 98**
- 11.1 Servicesatser och handböcker - 98
12. **Felsökning - 99**
13. **Destruktion - 99**



Varning

Läs denna monterings- och driftsinstruktion före installation. Installation och drift ska ske enligt lokala föreskrifter och gängse praxis.

1. Symboler i dokumentet



Varning

Om dessa säkerhetsinstruktioner inte följs finns risk för personskada.



Varning

Om dessa instruktioner inte följs finns risk för elektrisk stöt som kan orsaka allvarlig personskada eller död.

Varning

Om dessa säkerhetsinstruktioner inte följs finns risk för funktionsfel eller skador på utrustningen.

Anm.

Rekommendationer eller instruktioner som underlättar jobbet och säkerställer säker drift.

2. Handhavande



Varning

Använd inte lyftöglorna på motorerna till pumparna CR, CRI, CRN 1s, 1, 3, 5, 10, 15 och 20 för att lyfta hela pumpen.

Följ dessa instruktioner när hela pumpen med motor ska lyftas:

- Pumpar med motorstorlek 0,37 - 7,5 kW:
Lyft pumpen i motorflänsen med hjälp av stroppar eller liknande.
- Pumpar med motorstorlek 11-75 kW:
Lyft pumpen med hjälp av motorns öglebultar.

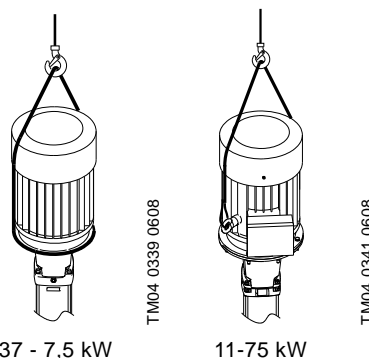


Fig. 1 Korrekt lyft av CR-pump

För CR-, CRI- och CRN-pumpar med andra motorer än de ovan nämnda rekommenderar vi att pumpen lyfts med hjälp av stroppar runt motorflänsen.



Varning

Pumpen måste hållas i stabil position vid upppackning och installation med hjälp av stropparna som använts för att lyfta den. Observera att pumpens tyngdpunkt normalt ligger nära motorn.

3. Typbeteckning

3.1 Typnyckel för

CR, CRI, CRN 1s, 1, 3, 5, 10, 15 och 20

Exempel	CR 3-	10	X-	X-	X-	X-	XXXX
Pumpbeteckning: CR, CRI, CRN							
Nominellt flöde i m ³ /h							
Antal pumphjul							
Kod för pumpversion							
Kod för röranslutning							
Materialkod							
Kod för pumpens gummidelar							
Kod för axeltätning							

3.2 Typnyckel för CR, CRN 32, 45, 64, 90, 120 och 150

Exempel	CR 32-	2	1-	X-	X-	X-	X-	XXXX
Pumpbeteckning: CR, CRN								
Nominellt flöde i m ³ /h								
Antal steg								
Antal pumphjul med reducerad diameter								
Kod för pumpversion								
Kod för röranslutning								
Materialkod								
Kod för pumpens gummidelar								
Kod för axeltätning								

4. Applikationer

Grundfos flerstegs in-line centrifugalpumpar typ CR, CRI och CRN har många användningsområden.

CR, CRI, CRN

Pumparna CR, CRI och CRN är lämpliga för vätsketransport, cirkulation och tryckstegring av kalla och varma vätskor.

CRN

Använd CRN-pumpar i system där alla delar som kommer i kontakt med den pumpade vätskan är av högkvalitativt rostfritt stål.

Pumpade vätskor

Tunna, rena, icke brandfarliga vätskor, vilka inte innehåller fasta partiklar eller fibrer. Vätskan får inte kemiskt angripa de material som ingår i pumpen.

Vid pumpning av vätska med högre densitet och/eller viskositet än vatten ska motorer med motsvarande högre effekt användas, om så behövs.

5. Tekniska data

5.1 Omgivningstemperatur och höjd över havet

Motoreffekt (kW)	Motorfabrikat	Motorns verkningsgradsklass	Max. omgivningstemperatur (°C)	Max. höjd över havet (m)
0,37 - 0,75	Grundfos MG	EFF 2	+40	1000
1,1-22	Grundfos MG	EFF 1	+60	3500
30-75	Siemens	EFF 1	+55	2750

Om omgivningstemperaturen överstiger ovanstående värden, eller om pumpen är installerad på högre höjd över havet än ovanstående höjdvärden, får inte motorn belastas maximalt, på grund av risken för överhettning. Överhettning kan orsakas av hög omgivningstemperatur eller att luftens låga densitet ger sämre kylförmåga.

I sådana fall kan det vara nödvändigt att använda en motor med högre nominell effekt.

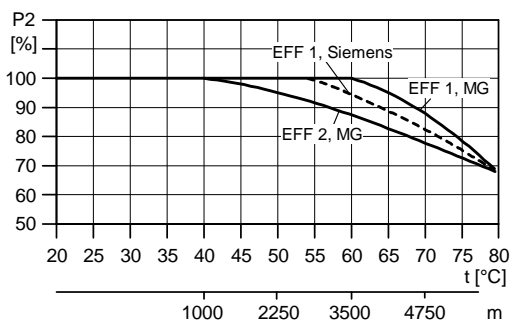


Fig. 2 Motoreffekten beror på temperatur/höjd

Exempel

Fig. 2 visar att en EFF 1-motor i omgivningstemperatur 70 °C inte får belastas med mer än 89 % av nominell uteffekt. Om pumpen är installerad 4750 meter över havet får motorn inte belastas med mer än 89 % av den nominella uteffekten.

I fall då både högsta temperatur och högsta höjd över havet överskrider multipliceras nedstämpningsfaktorerna ($0,89 \times 0,89 = 0,79$).

Anm. Se avsnitt 9. Underhåll för underhåll av motorlager vid temperaturer högre än 40 °C.

5.2 Vätsketemperatur

I tabellen på sid. 258 anges förhållandet mellan vätsketemperatur och högsta tillåtna driftstryck.

Anm. Högsta tillåtna driftstryck och vätsketemperatur gäller enbart pumpen.

5.3 Högsta tillåtna driftstryck och vätsketemperatur för axeltätningen

Anm. Diagrammet nedan gäller för rent vatten och vatten med tillsats av frysskyddsvätska.

CR, CRI, CRN 1s till 20 samt CR, CRN 32 till 150

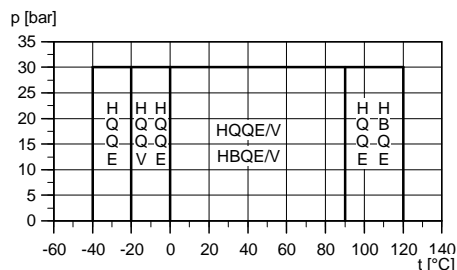


Fig. 3 Högsta tillåtna driftstryck och vätsketemperatur

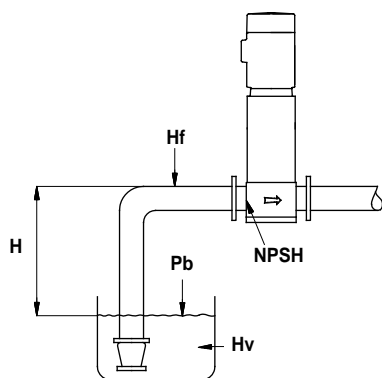
Axeltätning standard	Motor (kW)	Max. temperatur (°C)
HQQE	0,37 - 45	-40 till 120 °C
HBQE	55-75	0 till 120 °C
HQQV	0,37 - 45	-20 till 90 °C
HBQV	55-75	0 till 90 °C

CRI- och CRN-pumpar med axeltätning av typ H med delar av EPDM-gummi kan rengöras på plats (CIP) med vätskor på upp till 150 °C under högst 15 minuter.

Anm. Pumpning av vätskor varmare än 120 °C kan ge periodiskt förhöjd ljudnivå och minska pumpens livslängd.

Pumparna CR, CRI och CRN är inte lämpliga för pumpning av vätskor varmare än 120 °C under längre tid.

5.4 Min. inloppstryck



TM02 0118 3800

Fig. 4 Schematisk skiss över öppet system med en CR-pump

Max. sughöjd H i meter kan beräknas enligt nedan:

$$H = p_b \times 10,2 - \text{NPSH} - H_f - H_v - H_s$$

p_b = barometertryck i bar.

Barometertrycket kan sättas till 1 bar.

I slutna system anger p_b systemtrycket i bar.

NPSH = min. pumpinloppstryck i meter lyfthöjd (hämtas från NPSH-kurvan på sid. 256 för pumpens max.flöde).

H_f = friktionsförlust i sugledningen mätt i meter lyfthöjd vid pumpens max.flöde.

H_v = ångtryck i meter lyfthöjd (se figur E på sid. 261).
 t_m = vätsketemperatur.

H_s = säkerhetsmarginal = minst 0,5 meter lyfthöjd.

Om det beräknade värdet för H är positivt klarar pumpen en sughöjd på högst H meter.

Om det beräknade värdet för H är negativt krävs ett inloppstryck av minst H meter vattenpelare. Vid drift måste trycket vara minst lika med den beräknade lyfthöjden H.

Exempel

$p_b = 1$ bar.

Pumptyp: CR 15, 50 Hz.

Flöde: $15 \text{ m}^3/\text{h}$.

NPSH (från sid. 256): 1,1 meter lyfthöjd.

$H_f = 3,0$ meter lyfthöjd.

Vätsketemperatur: $60 \text{ }^\circ\text{C}$.

H_v (från fig. E, sid. 261): 2,1 meter lyfthöjd.

$H = p_b \times 10,2 - \text{NPSH} - H_f - H_v - H_s$ (meter lyfthöjd).

$H = 1 \times 10,2 - 1,1 - 3,0 - 2,1 - 0,5 = \mathbf{2,7 \text{ meter lyfthöjd}}$.

Detta innebär att pumpen kan hantera en sughöjd på max. 2,7 m.

Beräknat tryck i bar: $2,7 \times 0,0981 = 0,265$ bar.

Beräknat tryck i kPa: $2,7 \times 9,81 = 26,5$ kPa.

5.5 Max. inloppstryck

I tabellen på sid. 259 anges högsta tillåtna inloppstryck. Det verkliga inloppstrycket + trycket när pumpen kör mot stängd ventil måste dock alltid vara lägre än värdet från fig. A, sid. 258.

Pumparna är tryckprovade vid 1,5 gånger det tryck som anges i fig. B på sid. 259.

5.6 Min. flöde

På grund av risken för överhettning ska pumpen **inte** användas vid flöden som understiger min.flödet.

Kurvan nedan visar min.flöde i procent av det nominella flödet i förhållande till vätskans temperatur.

--- = luftkyld överdel.

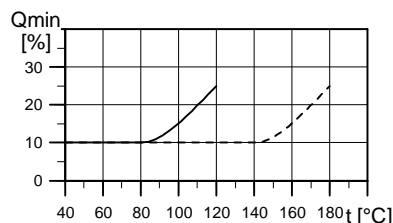


Fig. 5 Min.flöde

TM01 2816 2302

Varning Kör aldrig pumpen mot stängd ventil.

5.7 Elektriska data

Se motorns typskylt.

5.8 Start- och stoppfrekvens

Motorstorlekar	Max. antal starter per timme
≤ 3 kW	200
4 till 30 kW	100
37 till 55 kW	75
75 kW	50

5.9 Mått och vikt

Mått: Se fig. C, sid. 260.

Vikt: Se etiketten på förpackningen.

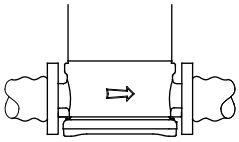
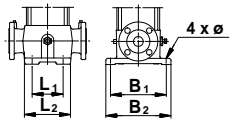
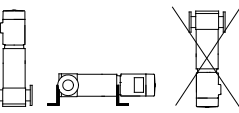
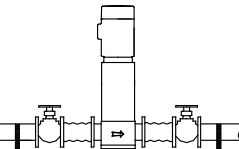
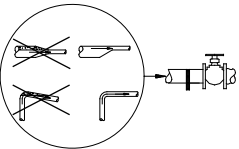
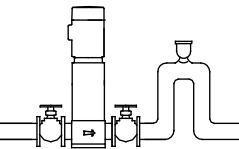
5.10 Ljudtrycksnivå

Se fig. D, sid. 261.

S

6. Installation

Pumpen ska installeras på ett stadigt, horisontellt och plant fundament med hjälp av bultar genom hålen i bottenplattan. Följ anvisningarna nedan för att undvika skador på pumpen vid installation.

Steg	Åtgärd
1	 <p>Pilar på pumpens bottenplatta visar vätskans flödesriktning genom pumpen.</p> <p>TM02 0013 3800</p>
2	 <p>Denna information anges på sid. 260:</p> <ul style="list-style-type: none"> • inbyggnadslängd • bottenplattans mått • röranslutningar • bulthålens placering och diameter. <p>TM00 2256 3393</p>
3	 <p>Pumpen kan installeras vertikalt eller horisontellt (CR, CRN 120 och 150, 75 kW endast vertikalt). Motorn får dock varken inte placeras lägre än horisontalplanet eller installeras upp och ned.</p> <p>Säkerställ att motorns kylfläkt nås av tillräckligt med kall luft. Pumpar med motorer större än 4 kW måste ha stöd för motorn.</p> <p>TM01 1241 4097</p>
4	 <p>För att minimera eventuellt oljud från pumpen rekommenderar vi montering av kompensatorer på ömse sidor om pumpen. Fundament/installation ska utföras enligt beskrivningen i avsnitt 6.1.</p> <p>Montera avstängningsventiler före och efter pumpen för att undvika att systemet töms vid underhåll, reparation eller utbyte.</p> <p>Skydda alltid pumpen mot bakströmning med en backventil (bottenventil).</p> <p>TM02 0116 3800</p>
5	 <p>Dra rörledningar så att luftfickor undviks, särskilt på pumpens sug sida.</p> <p>TM02 0114 3800</p>
6	 <p>Montera en vakuumventil nära pumpen om installationen har någon av följande egenskaper:</p> <ul style="list-style-type: none"> • Utloppsledningen löper nedåt bort från pumpen. • Det finns risk för hävteffekt. • Skydd mot bakströmning av orena vätskor krävs. <p>TM02 0115 3800</p>

6.1 Fundament

Anm. Fundament/installation ska utföras enligt instruktionerna nedan. I annat fall kan följden bli funktionsfel som skadar pumpkomponenterna.

Grundfos rekommenderar att pumpen installeras på ett betongfundament som är tillräckligt tungt för att ge permanent och stabil stöd åt hela pumpen. Fundamentet måste kunna ta upp vibration samt normal belastning eller stöt. Betongfundamentets yta måste vara helt plan och slät.

Placera pumpen på fundamentet och säkra den. Bottenplattan måste vila mot fundamentet med hela sin yta. Se fig. 6.

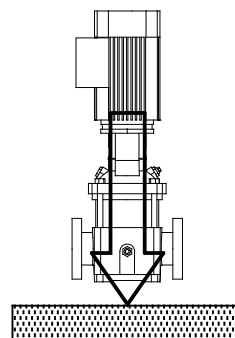


Fig. 6 Korrekt installation

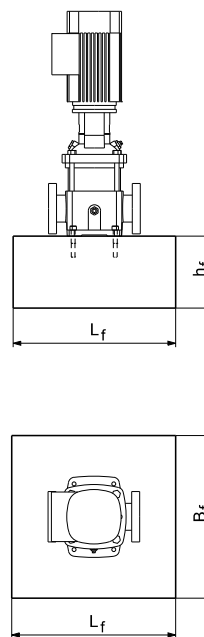


Fig. 7 Fundament

Rekommenderad längd och bredd framgår av fig. 7. Observera att fundament för pumpar med motorstorlek ≤ 30 kW ska vara 200 mm större än bottenplattan.

För pumpar med motorstorlek ≥ 37 kW ska längden och bredden alltid vara $1,5 \times 1,5$ ($L_f \times W_f$) meter.

Fundamentets massa måste vara minst 1,5 gånger pumpens totala massa. Minsta fundamenthöjd (h_f) kan beräknas:

$$h_f = \frac{m_{\text{pump}} \times 1,5}{L_f \times B_f \times \delta_{\text{betong}}}$$

Densiteten (δ) för betong sätts vanligen till 2200 kg/m^3 .

I installationer där ljudlös drift är särskilt viktig rekommenderas fundament med massa upp till 5 gånger pumpens.

Fundamentet måste vara försett med bultar för bottenplattan. Se fig. 8.

TM04 0342 0608

TM04 0343 0608

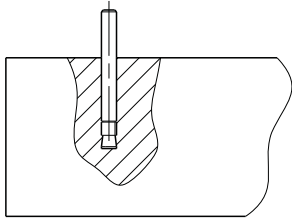


Fig. 8 Bult i fundament

När fundamentsbultarna är på plats kan pumpen placeras på fundamentet. Därefter kan bottenplattan, om så behövs, vägas in med hjälp av mellanlägg. Se fig. 9.

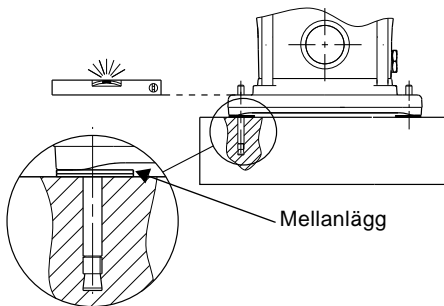


Fig. 9 Invägning med hjälp av mellanlägg

6.2 Vibrationsdämpning

Eventuella vibrationsdämpare ska vara monterade under fundamentet. Pumpar med motorstorlek ≤ 30 kW kan ha vibrationsdämpare enligt fig. 10. För pumpar med motorstorlek ≥ 37 kW används Sylomer®-platta enligt fig. 11.

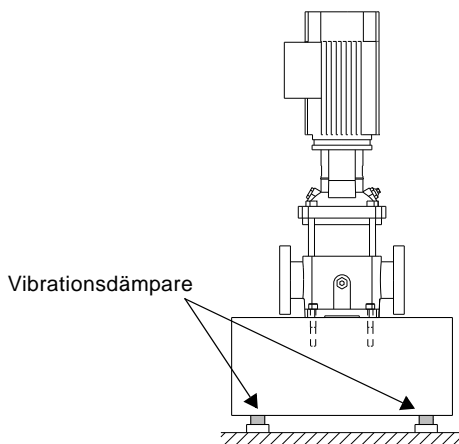


Fig. 10 Pump på vibrationsdämpare

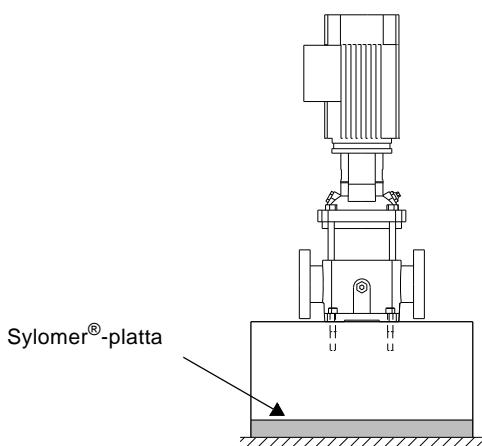


Fig. 11 Pump på Sylomer®-platta

6.3 Installation utomhus

Vi rekommenderar att motorn förses med ett skydd mot regn om den installeras utomhus. Vi rekommenderar även att ett av dräneringshålen i motorflänsen öppnas.

6.4 Heta ytor



Varning

Vid pumpning av heta vätskor ska åtgärder vidtas för att säkerställa att personer inte kan komma i kontakt med heta ytor.

Fig. 12 visar de pumpdelar som blir lika varma som den pumpade vätskan.

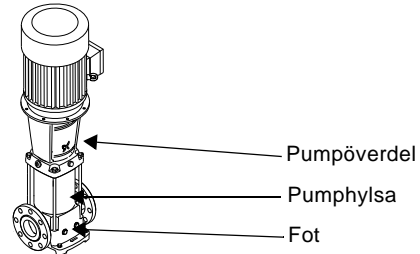


Fig. 12 Heta ytor på pump CR, CRI, CRN

6.5 Åtdragningsmoment

Tabellen visar rekommenderade åtdragningsmoment för bultar i fot och flänsar.

CR, CRI, CRN	Fot (Nm)	Fläns (Nm)
1s till 5	40	50-60
10 till 20	50	60-70
32 till 150	70	70-80

6.6 Flänskrafter och vridmoment

Om inte alla laster når max. tillåtet värde enligt tabellerna nedan, kan det normala värdet överskridas för någon av dem. Kontakta Grundfos för ytterligare information.

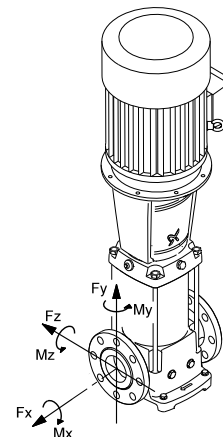


Fig. 13 Flänskrafter och vridmoment

Y-riktning: Pumpstammens riktning

Z-riktning: 90 ° från inlopp/utlopp

X-riktning: Inlopp/utlopp

TM03 4589 2206

TM04 0362 0608

TM04 1691 1008

TM04 1692 1008

TM04 0361 0608

TM04 0346 0608

Krafter

Fiäns, DN (mm)	CR, CRI, CRN	Kraft, Y-riktning [N]	Kraft, Z-riktning [N]	Kraft, X-riktning [N]
25/32	1s till 5	760	1170	780
40	10	1000	1250	1100
50	15 och 20	1350	1650	1500
65	32	1700	2075	1875
80	45	2050	2500	2250
100	64 och 90	2700	3350	3000
125/150	120 och 150	2700	3350	3000

Vridmoment

Fiäns, DN (mm)	CR, CRI, CRN	Vridmoment, Y-riktning (Nm)	Vridmoment, Z-riktning (Nm)	Vridmoment, X-riktning (Nm)
25/32	1s till 5	820	970	1220
40	10	900	1050	1300
50	15 och 20	1000	1150	1400
65	32	1075	1225	1500
80	45	1150	1300	1600
100	64 och 90	1250	1450	1750
125/150	120 och 150	1250	1450	1750

7. Elanslutning

Elanslutning ska utföras av behörig elektriker i enlighet med lokala bestämmelser.



Varning

Kontrollera att strömförsörjningen brutits innan kopplingsboxens lock avlägsnas och innan pumpen avlägsnas/demonteras. Pumpen måste anslutas till en huvudbrytare.

Varning

Användaren avgör om nödstoppbrytare ska installeras.

Matningsspänning och frekvens är angivna på motorns typskylt. Kontrollera att motorn är lämplig för den matningsspänning till vilken den ska anslutas, samt att den är korrekt ansluten. Det finns ett kopplingschema i kopplingsboxen.

7.1 Kabelgenomföring/skruvanslutning

Alla motorer levereras utan skruvad kabelgenomföringar. Tabellen nedan visar antal kabelgenomföringshål och deras storlek för kopplingsbox (standard: EN 50262).

Motor (kW)	Antal kabelgenomföringar, storlek	Beskrivning
0,25 - 0,55	2 x M20 x 1,5	Hålen är försedda med godsgänga och har anvisningar för genomföring.
0,75 - 3,0	2 x M20	Hålen har anvisningar för genomföring.
4,0 - 7,5	4 x M25	Hålen har anvisningar för genomföring.
11-22	2 x M20 4 x M40	Hålen har anvisningar för genomföring.
30-45	2 x M50 x 1,5	Blindplugg
55-75	2 x M63 x 1,5	Blindplugg

7.2 3-fasanslutning

	Nätspänning (V)		
	D-koppling	/	Y-koppling
50 Hz	220-240	/	380-415
	380-415	/	660-690
60 Hz	220-277	/	380-480
	380-480	/	660-690

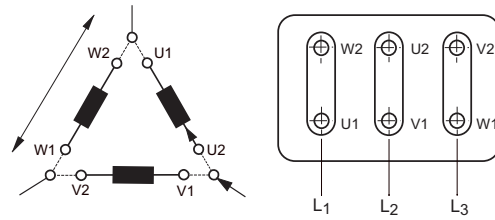


Fig. 14 D-koppling

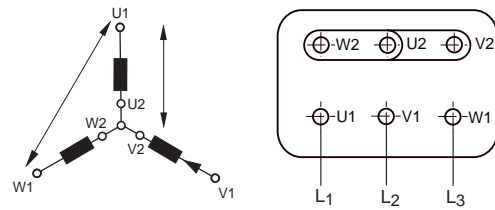


Fig. 15 Y-koppling

Om motorn har PTC-givare eller PTO-kontakter måste anslutning göras enligt kopplingsdiagrammet i kopplingsboxen.

3-fasmotorer ska vara anslutna till motorskyddsavbrytare.

7.3 1-fasanslutning

	Nätspänning (V)		
	"Låg spänning"	/	"Hög spänning"
50 Hz	220-230	/	240

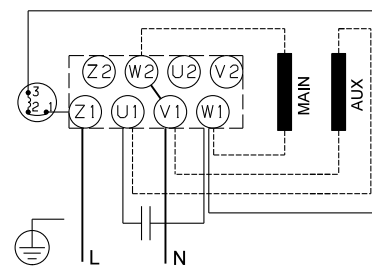


Fig. 16 Anslutning, "låg spänning", 0,37 - 0,75 kW

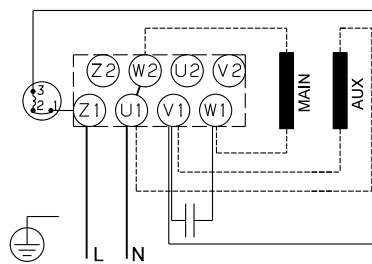


Fig. 17 Anslutning, "hög spänning", 0,37 - 0,75 kW

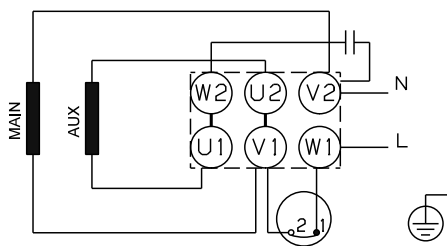


Fig. 18 Anslutning, "låg spänning", 1,1 - 2,2 kW

TM04 0345 0608

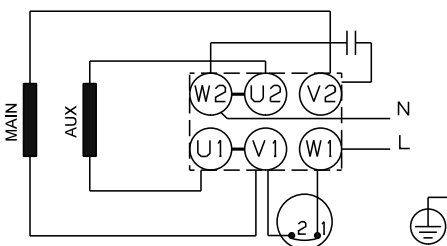


Fig. 19 Anslutning, "hög spänning", 1,1 - 2,2 kW

TM04 0344 0608

1-fasmotorer från Grundfos har inbyggd termobrytare och behöver inget extra motorskydd.

7.4 Placering av kopplingsbox

Kopplingsboxen kan vridas till fyra olika lägen i steg om 90°. Följ anvisningarna nedan:

1. Avlägsna om nödvändigt kopplingskydden. Ta inte bort kopplingen.
2. Avlägsna de bultar som håller motorn vid pumpen.
3. Vrid motorn till önskat läge.
4. Sätt tillbaka och dra åt bultarna.
5. Sätt tillbaka kopplingskydden.

Elanslutningar ska utföras i enlighet med kopplingschemat på insidan av kopplingsboxens lock.

7.5 Frekvensomformardrift

Motorer från Grundfos

Alla 3-fasmotorer som levereras av Grundfos kan anslutas till frekvensomformare. Frekvensomformaren måste vara inställd på variabelt vridmoment.

Beroende på typen av frekvensomformare kan detta orsaka ökat oljud från motorn. Dessutom kan det medföra att motorn utsätts för skadliga spänningstoppar.

Grundfosmotorer av typ MG 71 och MG 80 för matningsspänning upp till och med 440 V utan fasisolering (se motorns typskylt) måste skyddas mot spänningstoppar över 650 V (toppvärde) mellan anslutningsplintarna.

Varning

Vi rekommenderar att alla andra motorer skyddas mot spänningstoppar högre än 1200 V vid 2000 V/μs.

Ovanstående problem (förhöjd ljudnivå och skadliga spänningstoppar) kan elimineras med ett LC-filter mellan frekvensomformare och motor.

Kontakta leverantören av motorn eller frekvensomformaren för mer information.

Andra motorfabrikat än de som levereras av Grundfos:

Vänligen kontakta Grundfos eller motortillverkaren.

8. Igångkörning

Varning

Starta inte pumpen förrän den fyllts med vätska och avluftats. Om pumpen körs torr kan pump-lager och axeltätning skadas.

Varning

Beakta avluftningshålets riktning och säkerställ att utströmmande vätska inte orsakar personskada eller skador på motorn eller andra komponenter.

I varmvatteninstallationer måste risken för skällningsskador beaktas särskilt.



Följ instruktionerna på sid. 3.

CR, CRI, CRN 1s till 5

För dessa pumpar rekommenderar vi att bypassventilen öppnas vid igångkörning. Bypassventilens placering framgår av fig. 20. Bypassventilen förbinder pumpens sug- och trycksida, vilket underlättar fyllning. Stäng bypassventilen igen när driften är stabil.

Vid pumpning av vätskor som innehåller luft, rekommenderar vi att bypassventilen lämnas öppen om driftstrycket är lägre än 6 bar. Stäng bypassventilen om driftstrycket konstant är högre än 6 bar. I annat fall kan materialet vid öppningen slitas på grund av hög flödes hastighet.

9. Underhåll



Varning

Innan arbete på pumpen påbörjas, kontrollera att all späningsmatning är bruten och inte oavsiktligt kan kopplas in.

Pumplager och axeltätning är underhållsfria.

Motorlager

Motorer som inte har smörjnipplar är underhållsfria.

Motorer med smörjnipplar ska smörjas med litiumbaserat fett som tål höga temperaturer. Se instruktionerna på fläktkåpan.

Vid säsongdrift, där motorn står stilla mer än 6 månader per år, rekommenderar vi att motorn smörjs när pumpen tas ur drift.

Beroende på omgivningstemperatur ska motorlagren bytas eller smörjas enligt tabellen nedan. Tabellen gäller för 2-poliga motorer. Det angivna antalet driftstimmar som anges för byte av lager är endast en rekommendation.

Motorstorlek (kW)	Lagerbytesintervall (driftstimmar)				
	40 °C	45 °C	50 °C	55 °C	60 °C
0,37 - 0,75	18000	-	-	-	-
1,1 - 7,5	20000	15500	12500	10000	7500
Motorstorlek (kW)	Smörjintervall (driftstimmar)				
	40 °C	45 °C	50 °C	55 °C	60 °C
11 - 18,5	4500	3400	2500	1700	1100
22	4000	3100	2300	1500	1000
30-75	4000	3000	2000	1500	-

Intervallen för 4-poliga motorer är dubbelt så långa som för 2-poliga motorer.

Om omgivningstemperaturen är lägre än 40 °C tillämpas de intervall för lagerbyte/lagersmörjning som anges under 40 °C.

10. Frostskydd

Pumpar som står stilla när frostrisk föreligger måste tömmas för att inte frysa sönder.

Töm pumpen genom att lossa avluftningsskruven i pumpöverdelen och avlägsna dräneringspluggen i basen.

Varning



Beakta avluftningshålets riktning och säkerställ att utströmmande vätska inte orsakar personskada eller skador på motorn eller andra komponenter.

I varmvatteninstallationer måste risken för skällnings-skador beaktas särskilt.

Dra inte åt avluftningsskruven eller sätt tillbaka dräneringspluggen förrän pumpen ska användas igen.

CR, CRI, CRN 1s till 5

Skruva ut bypassventilen till stoppet innan dräneringspluggen sätts tillbaka. Se fig. 20.

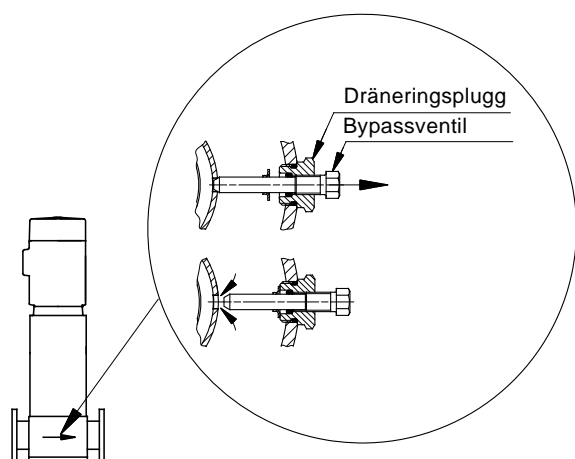


Fig. 20 Dräneringspluggens och bypassventilens placering.

Montera dräneringspluggen genom att dra åt den stora anslutningsmuttern och sedan bypassventilen.

11. Service

Pumpar med motorer på 7,5 kW eller mer bör repareras på plats. Erforderlig lyftutrustning måste finnas på plats.

Anm.

Om en pump har använts för vätska som är hälsovådlig eller giftig, kommer pumpen att klassificeras som förorenad.

Kontakta Grundfos och lämna information om den pumpade vätskan etc. innan pumpen returneras för service. I annat fall kan Grundfos vägra ta emot pumpen för service.

Eventuella kostnader för att skicka tillbaka pumpen betalas av kunden.

Alla förfrågningar om service (oavsett till vem den görs) måste dock omfatta uppgifter om den pumpade vätskan om pumpen har använts för vätskor som är giftiga eller hälsovådliga.

11.1 Servicesatser och handböcker

Servicesatser och handböcker för CR, CRI och CRN finns på www.grundfos.se (WebCAPS), WinCAPS eller Service Kit Catalogue.

12. Felsökning



Varning

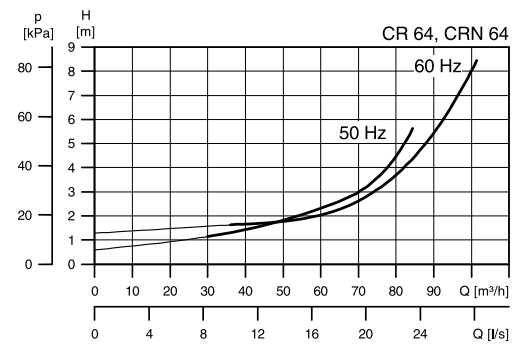
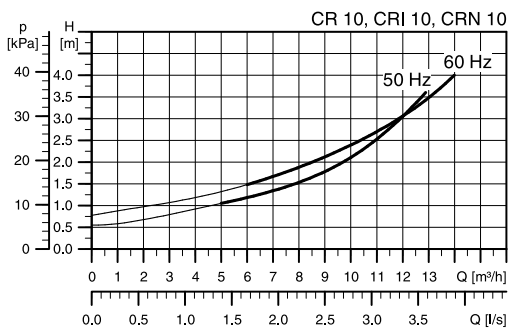
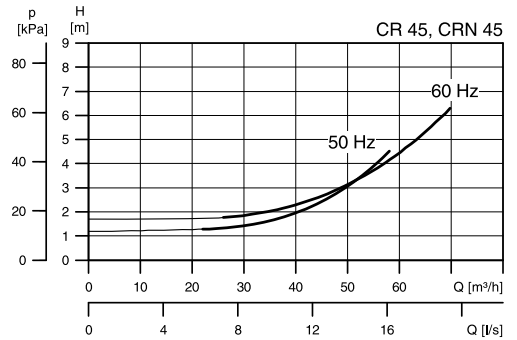
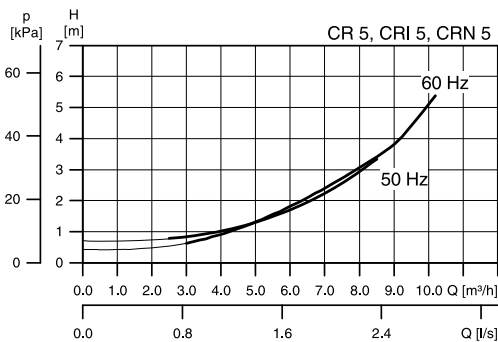
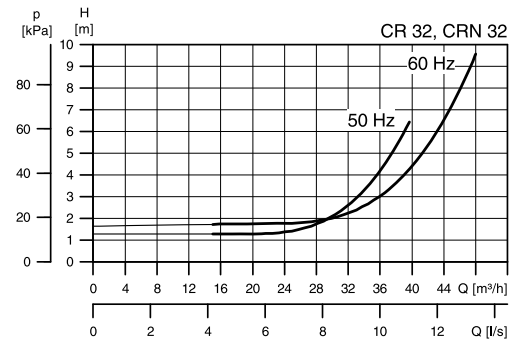
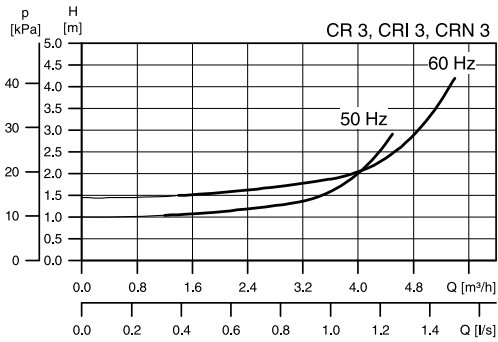
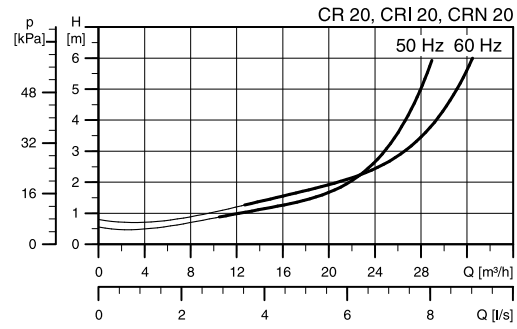
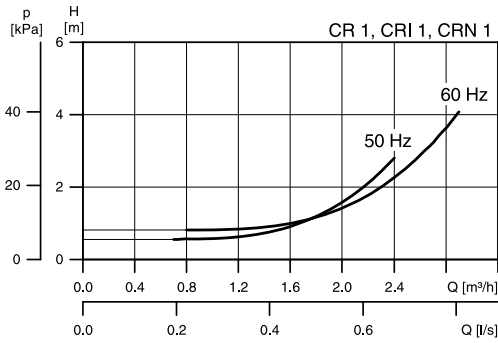
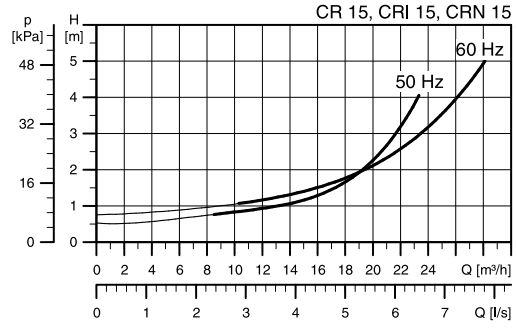
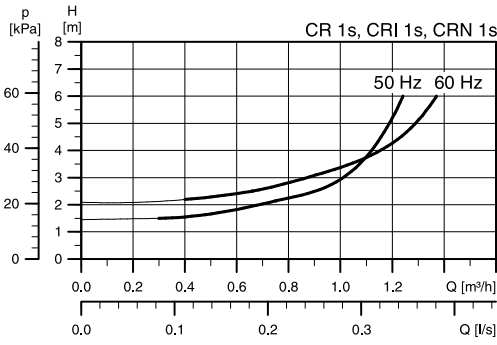
Kontrollera att spänningsmatningen brutits innan kopplingsboxens lock avlägsnas och innan pumpen avlägsnas/demonteras. Säkerställ att den inte kan slås till oavsiktligt.

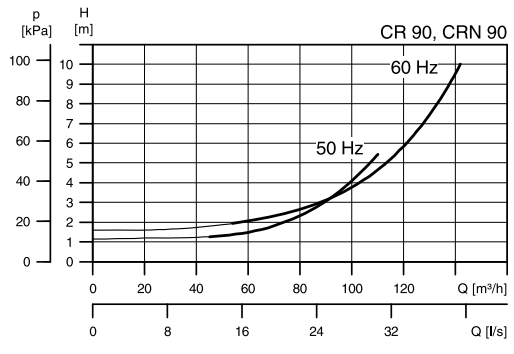
Fel	Orsak	Åtgärd
1. Motorn går inte när den startats.	a) Spänningsbortfall.	Anslut matningsspänningen.
	b) Säkringar har löst ut.	Byt säkringarna.
	c) Motorskydds brytare har löst ut.	Återställ motorskydds brytaren.
	d) Termobrytare har löst ut.	Återställ termobrytaren.
	e) Kontaktglapp i motorskydds brytare eller defekt spole.	Byt kontakter eller magnetspole.
	f) Styrkrets defekt.	Reparera styrkretsen.
	g) Motor defekt.	Byt ut motorn.
2. Motorskydds brytare löser ut omedelbart när spänningsmatningen slås till.	a) En säkring/automatsäkring har löst ut.	Byt/återställ säkring.
	b) Kontaktfel i motorskydds brytare.	Byt motorskydds brytarens kontakter.
	c) Kabelanslutning lös eller defekt.	Sätt fast eller byt kabelanslutningen.
	d) Motorlindningsfel.	Byt ut motorn.
	e) Pump mekaniskt blockerad.	Ta bort pumpens mekaniska blockering.
	f) Motorskydds brytaren är för lågt inställd.	Ställ in motorskydds brytaren korrekt.
3. Motorskydds brytaren löser ut ibland.	a) Motorskydds brytaren är för lågt inställd.	Ställ in motorskydds brytaren korrekt.
	b) Låg spänning vid belastningstoppar.	Kontrollera spänningsmatningen.
4. Motorskyddet har inte löst ut men pumpen går inte.	a) Kontrollera 1 a), b), d), e) och f).	
5. Ojämt flöde från pumpen.	a) Pumpens inloppstryck är för lågt (kavitation).	Kontrollera pumpens inlopp.
	b) Sugledning/pump delvis blockerade av föroreningar.	Rengör sugledning/pump.
	c) Pumpen suger luft.	Kontrollera pumpens inlopp.
6. Pumpen går men ger inget vatten.	a) Sugledning/pump blockerade av föroreningar.	Rengör sugledning/pump.
	b) Botten- eller backventil blockerad i stängt läge.	Reparera bottenventil eller backventil.
	c) Läckage i sugledning.	Reparera sugledningen.
	d) Luft i sugledning eller pump.	Kontrollera pumpens inlopp.
	e) Motorn går med fel rotationsriktning.	Ändra motorns rotationsriktning.
7. Pumpen går baklänges när den stängts av.	a) Läckage i sugledning.	Reparera sugledningen.
	b) Botten- eller backventil defekt.	Reparera bottenventil eller backventil.
8. Läckage i axeltätning.	a) Axeltätning defekt.	Byt ut axeltätningen.
9. Oljud.	a) Kavitation.	Kontrollera pumpens inlopp.
	b) Pumpen roterar inte fritt (friktionsmotstånd) på grund av felaktig placering av pumpaxeln.	Justera pumpaxeln. Följ anvisningarna i fig. F, G eller H i slutet av denna instruktion.
	c) Frekvensomformardrift.	Se avsnitt 7.5 Frekvensomformardrift.

13. Destruktion

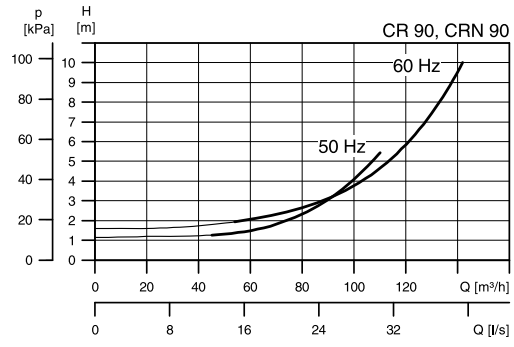
Den här produkten och dess beståndsdelar ska avfallshanteras på ett miljöanpassat sätt.

1. Följ gällande offentliga eller privata förordningar eller regler för destruktion.
2. Om detta inte är möjligt, kontakta närmaste Grundfosbolag eller -serviceverkstad.

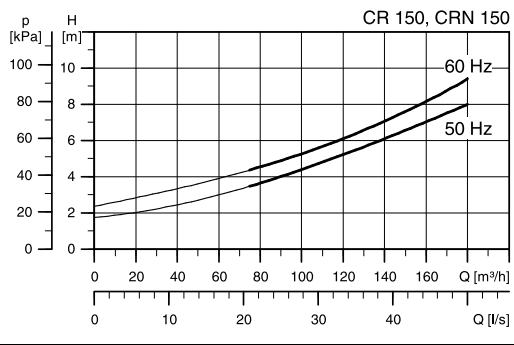




TM01 1937 0899



TM03 8764 2507



TM03 8765 2507

Fig. A

Maximum permissible operating pressure / liquid temperature range

		Oval		PJE - CLAMP - CA - UNION DIN - FGJ	
		Operating pressure	Liquid temperature range	Operating pressure	Liquid temperature range
50 Hz	CR, CRI, CRN 1s	16 bar	-20 °C to +120 °C	25 bar	-20 °C to +120 °C
	CR, CRI, CRN 1	16 bar	-20 °C to +120 °C	25 bar	-20 °C to +120 °C
	CR, CRI, CRN 3	16 bar	-20 °C to +120 °C	25 bar	-20 °C to +120 °C
	CR, CRI, CRN 5	16 bar	-20 °C to +120 °C	25 bar	-20 °C to +120 °C
	CR, CRI 10-1 → 10-16	16 bar	-20 °C to +120 °C	16 bar	-20 °C to +120 °C
	CR, CRI 10-17 → 10-22	-	-	25 bar	-20 °C to +120 °C
	CRN 10	-	-	25 bar	-20 °C to +120 °C
	CR, CRI 15-1 → 15-7	10 bar	-20 °C to +120 °C	-	-
	CR, CRI 15-1 → 15-10	-	-	16 bar	-20 °C to +120 °C
	CR, CRI 15-12 → 15-17	-	-	25 bar	-20 °C to +120 °C
	CRN 15	-	-	25 bar	-20 °C to +120 °C
	CR, CRI 20-1 → 20-7	10 bar	-20 °C to +120 °C	-	-
	CR, CRI 20-1 → 20-10	-	-	16 bar	-20 °C to +120 °C
	CR, CRI 20-12 → 20-17	-	-	25 bar	-20 °C to +120 °C
	CRN 20	-	-	25 bar	-20 °C to +120 °C
	CR, CRN 32-1-1 → 32-7	-	-	16 bar	-30 °C to +120 °C
	CR, CRN 32-8-2 → 32-14	-	-	30 bar	-30 °C to +120 °C
	CR, CRN 45-1-1 → 45-5	-	-	16 bar	-30 °C to +120 °C
	CR, CRN 45-6-2 → 45-11	-	-	30 bar	-30 °C to +120 °C
	CR, CRN 45-12-2 → 45-13-2	-	-	33 bar	-30 °C to +120 °C
	CR, CRN 64-1-1 → 64-5	-	-	16 bar	-30 °C to +120 °C
	CR, CRN 64-6-2 → 64-8-1	-	-	30 bar	-30 °C to +120 °C
	CR, CRN 90-1-1 → 90-4	-	-	16 bar	-30 °C to +120 °C
	CR, CRN 90-5-2 → 90-6	-	-	30 bar	-30 °C to +120 °C
	CR, CRN 120	-	-	30 bar	-30 °C to +120 °C
	CR, CRN 150	-	-	30 bar	-30 °C to +120 °C
60 Hz	CR, CRI, CRN 1s	16 bar	-20 °C to +120 °C	25 bar	-20 °C to +120 °C
	CR, CRI, CRN 1	16 bar	-20 °C to +120 °C	25 bar	-20 °C to +120 °C
	CR, CRI, CRN 3	16 bar	-20 °C to +120 °C	25 bar	-20 °C to +120 °C
	CR, CRI, CRN 5	16 bar	-20 °C to +120 °C	25 bar	-20 °C to +120 °C
	CR, CRI 10-1 → 10-10	16 bar	-20 °C to +120 °C	16 bar	-20 °C to +120 °C
	CR, CRI 10-12 → 10-17	-	-	25 bar	-20 °C to +120 °C
	CRN 10	16 bar	-20 °C to +120 °C	25 bar	-20 °C to +120 °C
	CR, CRI 15-1 → 15-5	10 bar	-20 °C to +120 °C	-	-
	CR, CRI 15-1 → 15-8	-	-	16 bar	-20 °C to +120 °C
	CR, CRI 15-9 → 15-12	-	-	25 bar	-20 °C to +120 °C
	CRN 15	10 bar	-20 °C to +120 °C	25 bar	-20 °C to +120 °C
	CR, CRI 20-1 → 20-5	10 bar	-20 °C to +120 °C	-	-
	CR, CRI 20-1 → 20-7	-	-	16 bar	-20 °C to +120 °C
	CR, CRI 20-8 → 20-10	-	-	25 bar	-20 °C to +120 °C
	CRN 20	10 bar	-20 °C to +120 °C	25 bar	-20 °C to +120 °C
	CR, CRN 32-1-1 → 32-5	-	-	16 bar	-30 °C to +120 °C
	CR, CRN 32-6-2 → 32-10-2	-	-	30 bar	-30 °C to +120 °C
	CR, CRN 45-1-1 → 45-4	-	-	16 bar	-30 °C to +120 °C
	CR, CRN 45-5-2 → 45-7	-	-	30 bar	-30 °C to +120 °C
	CR, CRN 64-1-1 → 64-3	-	-	16 bar	-30 °C to +120 °C
	CR, CRN 64-4-2 → 64-5-2	-	-	30 bar	-30 °C to +120 °C
	CR, CRN 90-1-1 → 90-3	-	-	16 bar	-30 °C to +120 °C
	CR, CRN 90-4-2	-	-	30 bar	-30 °C to +120 °C
	CR, CRN 120	-	-	30 bar	-30 °C to +120 °C
	CR, CRN 150	-	-	30 bar	-30 °C to +120 °C

Fig. B

Maximum inlet pressure for CR, CRI and CRN

50 Hz			60 Hz		
CR, CRI, CRN 1s					
CR, CRI, CRN 1s-2	→ CR, CRI, CRN 1s-36	10 bar	CR, CRI, CRN 1s-2	→ CR, CRI, CRN 1s-27	10 bar
CR, CRI, CRN 1					
CR, CRI, CRN 1-2	→ CR, CRI, CRN 1-36	10 bar	CR, CRI, CRN 1-2	→ CR, CRI, CRN 1-25	10 bar
			CR, CRI, CRN 1-27		15 bar
CR, CRI, CRN 3					
CR, CRI, CRN 3-2	→ CR, CRI, CRN 3-29	10 bar	CR, CRI, CRN 3-2	→ CR, CRI, CRN 3-15	10 bar
CR, CRI, CRN 3-31	→ CR, CRI, CRN 3-36	15 bar	CR, CRI, CRN 3-17	→ CR, CRI, CRN 3-25	15 bar
CR, CRI, CRN 5					
CR, CRI, CRN 5-2	→ CR, CRI, CRN 5-16	10 bar	CR, CRI, CRN 5-2	→ CR, CRI, CRN 5-9	10 bar
CR, CRI, CRN 5-18	→ CR, CRI, CRN 5-36	15 bar	CR, CRI, CRN 5-10	→ CR, CRI, CRN 5-24	15 bar
CR, CRI, CRN 10					
CR, CRI, CRN 10-1	→ CR, CRI, CRN 10-6	8 bar	CR, CRI, CRN 10-1	→ CR, CRI, CRN 10-5	8 bar
CR, CRI, CRN 10-7	→ CR, CRI, CRN 10-22	10 bar	CR, CRI, CRN 10-6	→ CR, CRI, CRN 10-17	10 bar
CR, CRI, CRN 15					
CR, CRI, CRN 15-1	→ CR, CRI, CRN 15-3	8 bar	CR, CRI, CRN 15-1	→ CR, CRI, CRN 15-2	8 bar
CR, CRI, CRN 15-4	→ CR, CRI, CRN 15-17	10 bar	CR, CRI, CRN 15-3	→ CR, CRI, CRN 15-12	10 bar
CR, CRI, CRN 20					
CR, CRI, CRN 20-1	→ CR, CRI, CRN 20-3	8 bar	CR, CRI, CRN 20-1		8 bar
CR, CRI, CRN 20-4	→ CR, CRI, CRN 20-17	10 bar	CR, CRI, CRN 20-2	→ CR, CRI, CRN 20-10	10 bar
CR, CRN 32					
CR, CRN 32-1-1	→ CR, CRN 32-4	4 bar	CR, CRN 32-1-1	→ CR, CRN 32-2	4 bar
CR, CRN 32-5-2	→ CR, CRN 32-10	10 bar	CR, CRN 32-3-2	→ CR, CRN 32-6	10 bar
CR, CRN 32-11-2	→ CR, CRN 32-14	15 bar	CR, CRN 32-7-2	→ CR, CRN 32-10-2	15 bar
CR, CRN 45					
CR, CRN 45-1-1	→ CR, CRN 45-2	4 bar	CR, CRN 45-1-1	→ CR, CRN 45-1	4 bar
CR, CRN 45-3-2	→ CR, CRN 45-5	10 bar	CR, CRN 45-2-2	→ CR, CRN 45-3	10 bar
CR, CRN 45-6-2	→ CR, CRN 45-13-2	15 bar	CR, CRN 45-4-2	→ CR, CRN 45-7	15 bar
CR, CRN 64					
CR, CRN 64-1-1	→ CR, CRN 64-2-2	4 bar	CR, CRN 64-1-1		4 bar
CR, CRN 64-2-1	→ CR, CRN 64-4-2	10 bar	CR, CRN 64-1	→ CR, CRN 64-2-1	10 bar
CR, CRN 64-4-1	→ CR, CRN 64-8-1	15 bar	CR, CRN 64-2	→ CR, CRN 64-5-2	15 bar
CR, CRN 90					
CR, CRN 90-1-1	→ CR, CRN 90-1	4 bar	CR, CRN 90-1-1	→ CR, CRN 90-2-2	10 bar
CR, CRN 90-2-2	→ CR, CRN 90-3-2	10 bar	CR, CRN 90-2-1	→ CR, CRN 90-4-2	15 bar
CR, CRN 90-3	→ CR, CRN 90-6	15 bar			
CR, CRN 120					
CR, CRN 120-1	→ CR, CRN 120-2-1	10 bar	CR, CRN 120-1		10 bar
CR, CRN 120-2	→ CR, CRN 120-5-1	15 bar	CR, CRN 120-2-2	→ CR, CRN 120-3	15 bar
CR, CRN 120-6-1	→ CR, CRN 120-7	20 bar	CR, CRN 120-4-1	→ CR, CRN 120-5-2	20 bar
CR, CRN 150					
CR, CRN 150-1-1	→ CR, CRN 150-1	10 bar	CR, CRN 150-1-1		10 bar
CR, CRN 150-2-1	→ CR, CRN 150-4-1	15 bar	CR, CRN 150-1	→ CR, CRN 150-2	15 bar
CR, CRN 150-5-2	→ CR, CRN 150-6	20 bar	CR, CRN 150-3-2	→ CR, CRN 150-4-2	20 bar

Fig. C

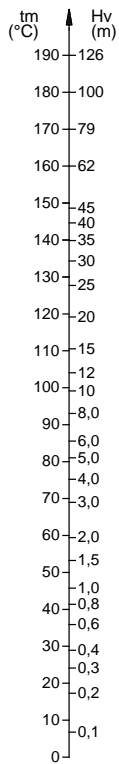
Pump Type	Oval				PJE				CLAMP - FlexiClamp				UNION				DIN - FGJ				L ₁ [mm]	L ₂ [mm]	B ₁ [mm]	B ₂ [mm]	Ø [mm]
	L [mm]	H [mm]	D [Rp]	D [mm]	L [mm]	H [mm]	H [mm]	D [mm]	L [mm]	H [mm]	L [mm]	H [mm]	L [mm]	H [mm]	L [mm]	H [mm]	L [mm]	H [mm]	DN						
CR 1s	160	50	1	-	-	-	-	-	-	-	-	-	-	-	-	-	250	75	25/32	100	145	180	220	13	
CR1, CRN 1s	-	-	-	210	50	42.2	162	50	30	228	50	2	250	75	25/32	250	75	25/32	100	150	180	220	13		
CR 1	160	50	1	-	-	-	-	-	-	-	-	-	-	-	-	-	250	75	25/32	100	145	180	220	13	
CR1, CRN 1	-	-	-	210	50	42.2	162	50	30	228	50	2	250	75	25/32	250	75	25/32	100	150	180	220	13		
CR 3	160	50	1	-	-	-	-	-	-	-	-	-	-	-	-	-	250	75	25/32	100	145	180	220	13	
CR1, CRN 3	-	-	-	210	50	42.2	162	50	30	228	50	2	250	75	25/32	250	75	25/32	100	150	180	220	13		
CR 5	160	50	1 1/4	-	-	-	-	-	-	-	-	-	-	-	-	-	250	75	25/32	100	145	180	220	13	
CR1, CRN 5	-	-	-	210	50	42.2	162	50	30	228	50	2	250	75	25/32	250	75	25/32	100	150	180	220	13		
CR 10	200	80	1 1/4	-	-	-	-	-	-	-	-	-	-	-	-	-	280	80	40	130	178	215	256	13.5	
CR1, CRN 10	-	-	-	261	80	60.1	202	80	50	-	-	-	280	80	40	280	80	40	130	200	215	248	13		
CR 15	200	80	2	-	-	-	-	-	-	-	-	-	-	-	-	-	300	90	50	130	176	215	256	13.5	
CR1, CRN 15	-	-	-	261	90	60.1	202	90	50	-	-	-	300	90	50	300	90	50	130	200	215	248	13		
CR 20	200	80	2	-	-	-	-	-	-	-	-	-	-	-	-	-	300	90	50	130	176	215	256	13.5	
CR1, CRN 20	-	-	-	261	90	60.1	202	90	50	-	-	-	300	90	50	300	90	50	130	200	215	248	13		
CR 32	-	-	-	-	-	-	-	-	-	-	-	-	-	-	-	-	320	105	65	170	223	240	298	14	
CRN 32	-	-	-	-	-	-	-	-	-	-	-	-	-	-	-	-	320	105	65	170	226	240	298	14	
CR 45	-	-	-	-	-	-	-	-	-	-	-	-	-	-	-	-	365	140	80	190	248	266	331	14	
CRN 45	-	-	-	-	-	-	-	-	-	-	-	-	-	-	-	-	365	140	80	190	251	266	331	14	
CR 64	-	-	-	-	-	-	-	-	-	-	-	-	-	-	-	-	365	140	100	190	248	266	331	14	
CRN 64	-	-	-	-	-	-	-	-	-	-	-	-	-	-	-	-	365	140	100	190	251	266	331	14	
CR 90	-	-	-	-	-	-	-	-	-	-	-	-	-	-	-	-	380	140	100	199	261	280	348	14	
CRN 90	-	-	-	-	-	-	-	-	-	-	-	-	-	-	-	-	380	140	100	199	261	280	348	14	
CR 120	-	-	-	-	-	-	-	-	-	-	-	-	-	-	-	-	380	180	125	275	344	380	472	18	
CRN 120	-	-	-	-	-	-	-	-	-	-	-	-	-	-	-	-	380	180	125	275	344	380	472	18	
CR 150	-	-	-	-	-	-	-	-	-	-	-	-	-	-	-	-	380	180	125	275	344	380	472	18	
CRN 150	-	-	-	-	-	-	-	-	-	-	-	-	-	-	-	-	380	180	125	275	344	380	472	18	

Fig. D

Airborne noise emitted by pumps with motors fitted by Grundfos

Motor [kW]	50 Hz	60 Hz
	\bar{L}_{pA} [dB(A)]	\bar{L}_{pA} [dB(A)]
0.37	50	55
0.55	50	53
0.75	50	54
1.1	52	57
1.5	54	59
2.2	54	59
3.0	55	60
4.0	62	66
5.5	60	65
7.5	60	65
11	60	65
15	60	65
18.5	60	65
22	66	70
30	71	75
37	71	75
45	71	75
55	71	75
75	73	77

Fig. E



TM02 7445 3503

CR, CRI, CRN 1s, 1, 3 and 5

Fig. F

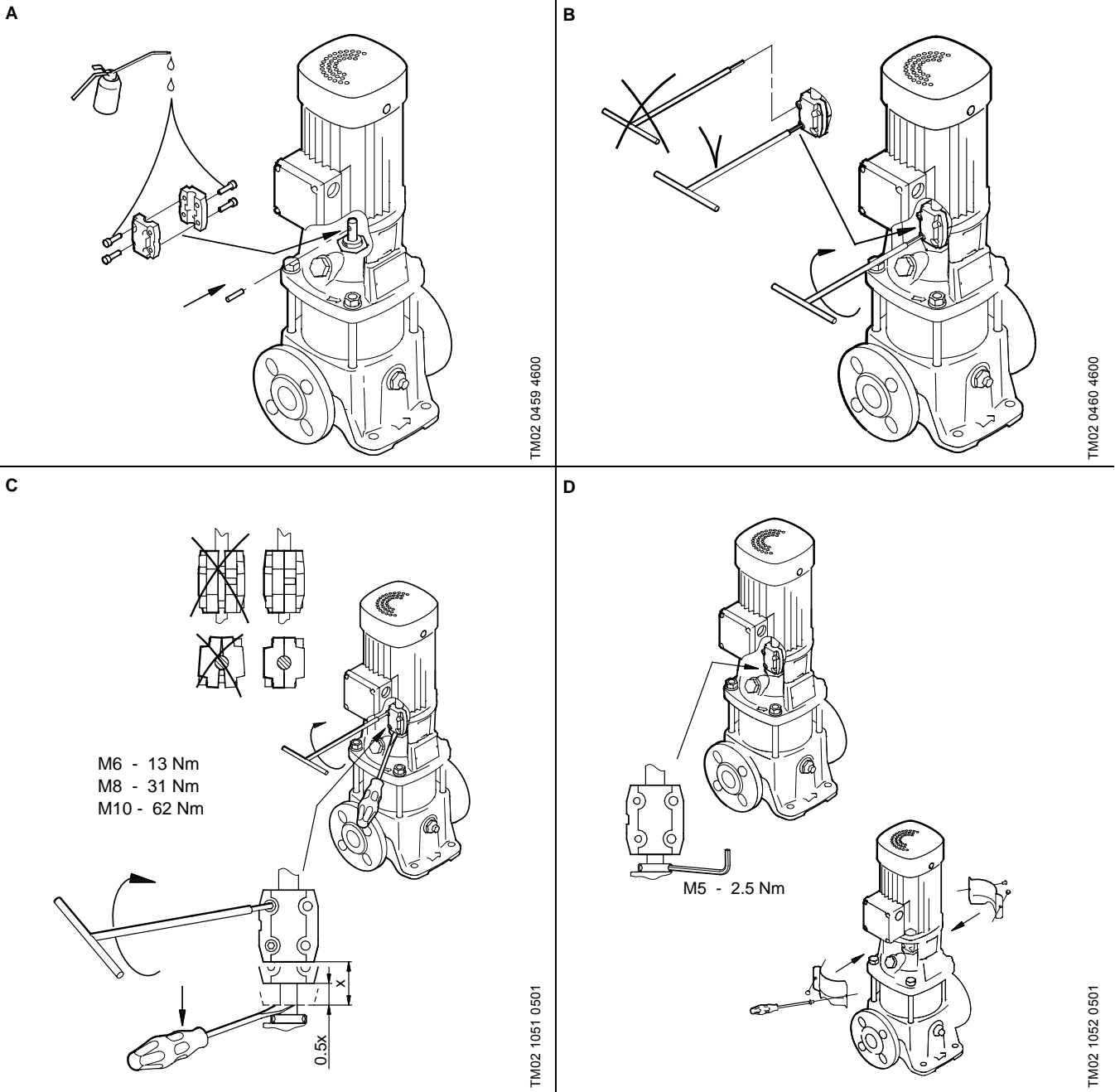
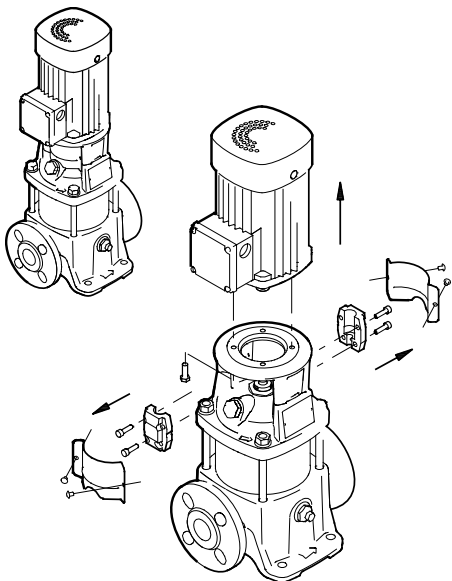


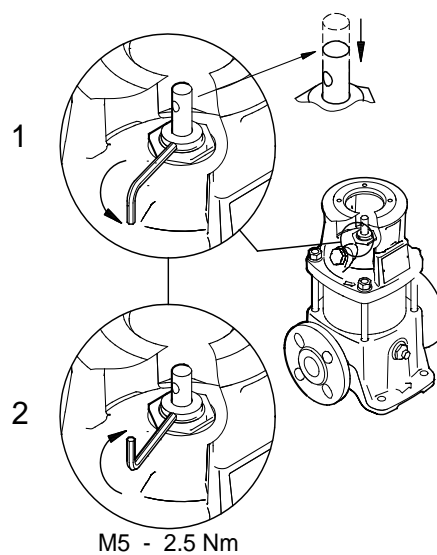
Fig. G

A



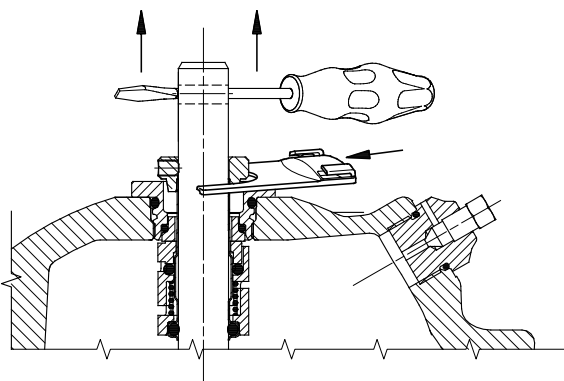
TM02 1045 0501

B



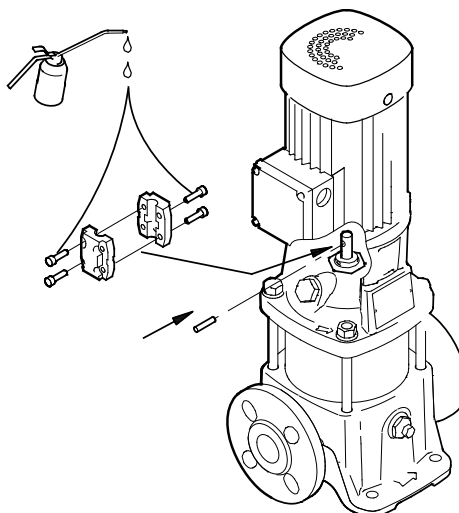
TM02 8500 0304

C



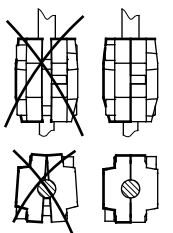
TM02 7923 4403

D

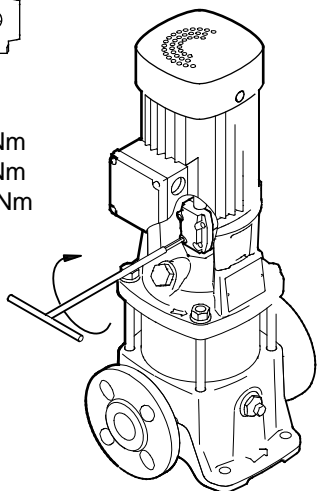


TM02 0459 4600

E

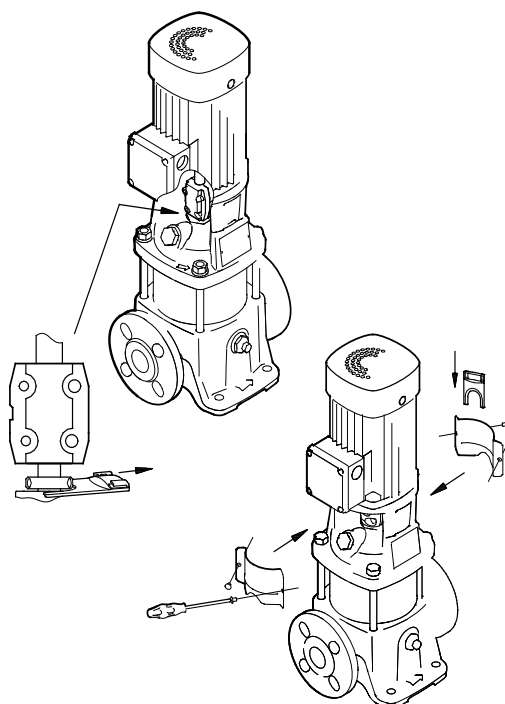


M6 - 13 Nm
M8 - 31 Nm
M10 - 62 Nm



TM02 8542 0404

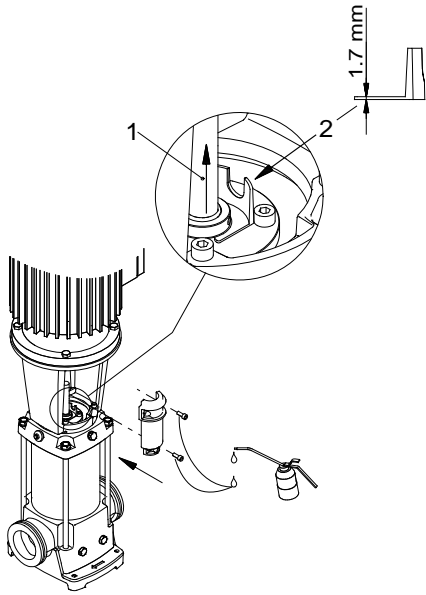
F



TM02 8515 0304

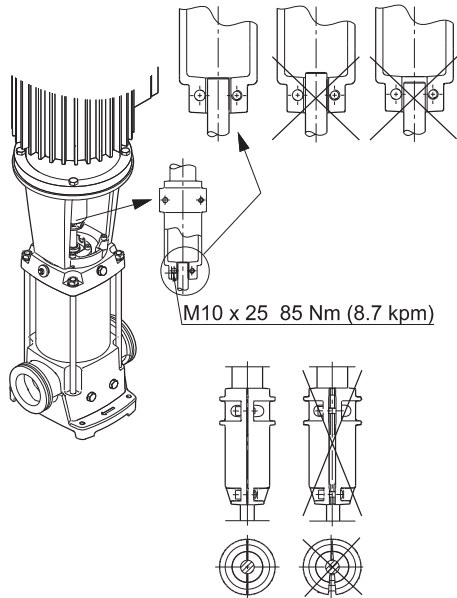
Fig. H

A



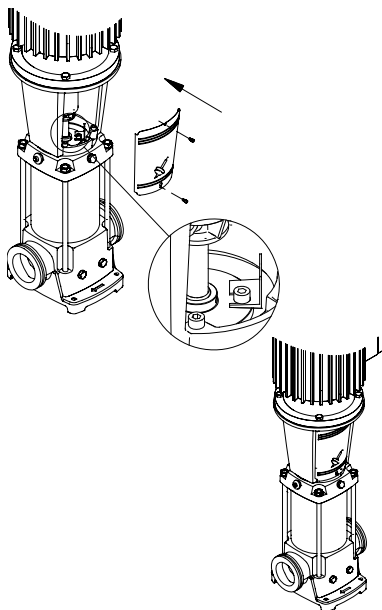
TM01 2144 3600

B



TM01 9878 4409

C

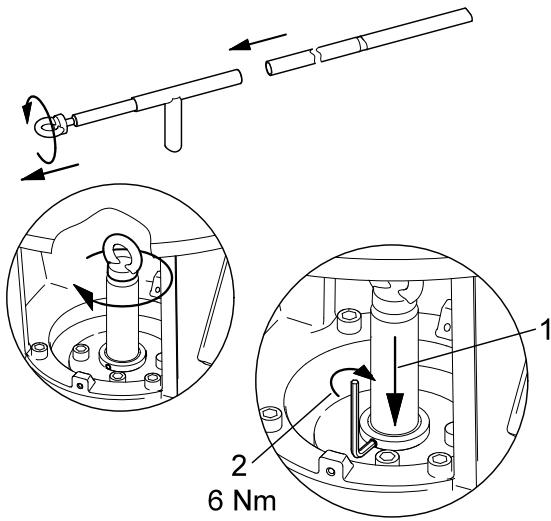


TM01 2146 3600

CR, CRN 120 and 150

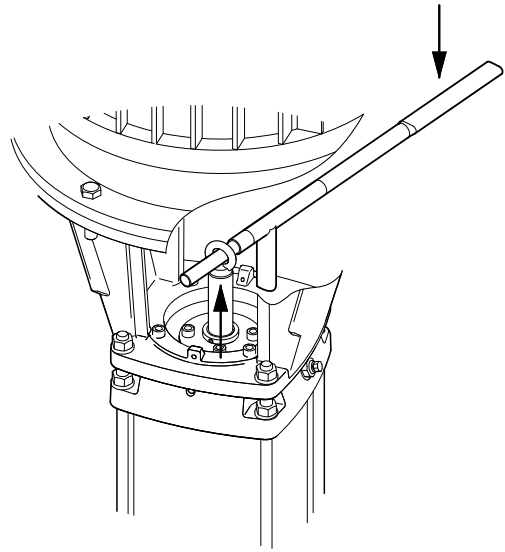
Fig. I

A



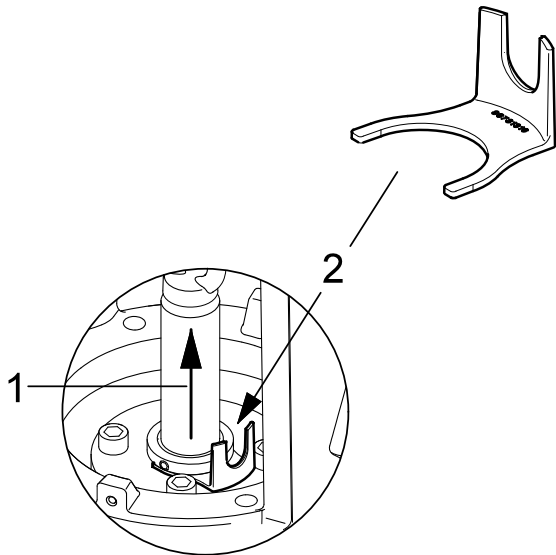
TM03 8903 2707

B



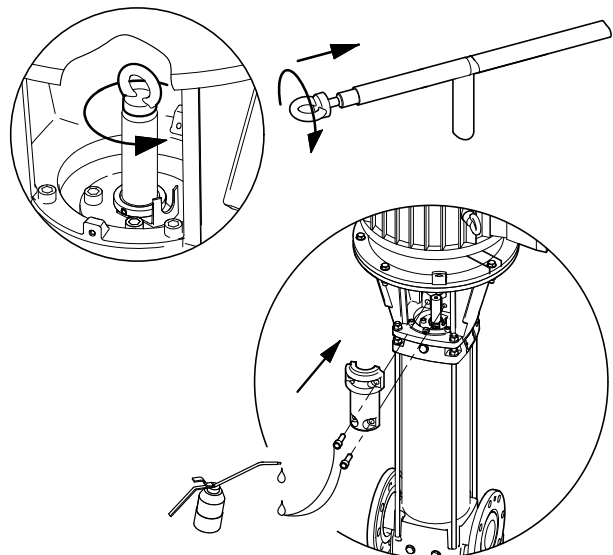
TM03 8904 2707

C



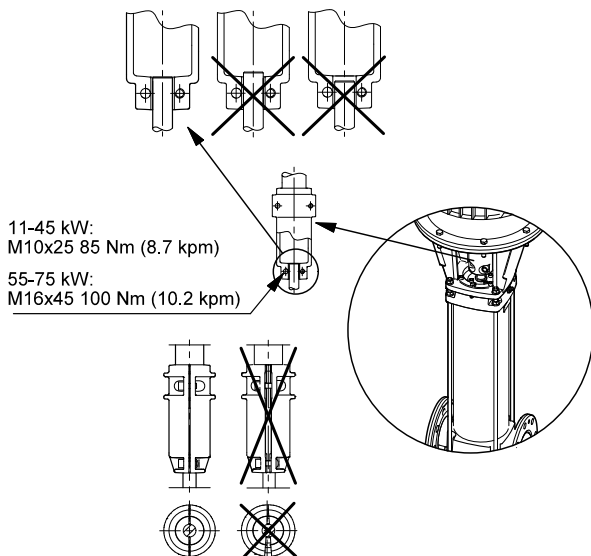
TM03 8905 2707

D



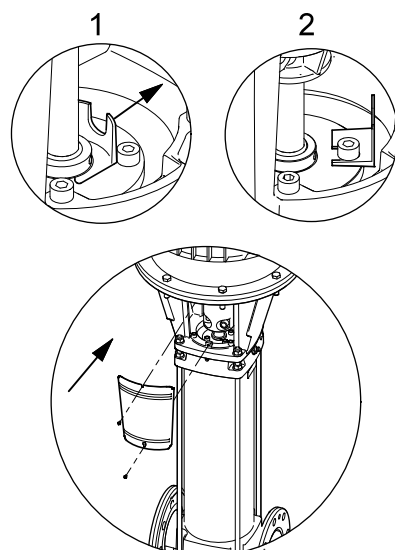
TM03 8906 2707

E



TM03 8907 2707

F



TM03 8908 2707

Pos.	Description					
	(GB)	(D)	(F)	(I)	(E)	(P)
1	Adapter flange	Zwischenflansch	Bride d'adaptation	Flangia adattatrici	Brida acoplamiento	Flange do adaptador
1a	Motor stool	Laterne	Lanterne moteur	Lanterna del motore	Acoplamiento	Adaptador do motor
2	Pump head	Kopfstück	Tête de pompe	Testa pompa	Cabezal bomba	Cabeça da bomba
3	Chamber, top	Oberste Kammer	Chambre supérieure	Camera superiore	Cámara superior	Câmara superior
3a	Chamber without neck ring	Kammer ohne Spaltring	Chambre sans bague d'étanchéité	Camera senza collarino	Cámara sin anillo de junta	Câmara sem aro
4	Chamber complete	Kammer komplett	Chambre complète	Camera completa	Cámara completa	Câmara completa
4a	Chamber with bearing ring	Kammer mit Lagerring	Chambre avec bague de palier	Camera con cuscinetto	Cámara con anillo cojinete	Câmara com casquilho
5a	Chamber complete	Kammer komplett	Chambre complète	Camera completa	Cámara completa	Câmara completa
6	Base	Fußstück	Pied de pompe	Base	Base	Base
6a	Stop pin	Sperrzapfen	Goupille d'arrêt	Molla di arresto	Pasador tope	Pino
6d	Guide plate for base	Führungplatte für Fußstück	Plaque pour pied de pompe	Guida per basamento	Placa guía para base	Prato-guia da base
6g	Bearing ring	Lagerring	Joint de palier	Cuscinetto	Anillo cojinete	Casquilho
7	Coupling guard	Schutzschirm	Protège-accouplement	Giunti di protezione	Protector acoplamiento	Proteção do acoplamento
7a	Screw	Schraube	Vis	Vite	Tornillo	Parafuso
8	Coupling complete	Kupplung komplett	Accouplement complet	Giunto completo	Acoplamiento completo	Acoplamiento completo
9	Screw	Schraube	Vis	Vite	Tornillo	Parafuso
10	Shaft pin	Zylinderstift	Goupille cylindrique	Molla albero	Pasador eje	Pino do veio
18	Air vent screw	Entlüftungsschraube	Vis de purge	Vite della ventola	Tornillo purga aire	Parafuso de purga
19	Pipe plug	Stopfen	Bouchon	Tappo	Tapón tubería	Bujão da tubagem
21	Plug	Stopfen	Bouchon	Tappo	Tapón	Bujão da tubagem
23	Plug	Stopfen	Bouchon	Tappo	Tapón	Bujão da tubagem
25	Drain plug	Entleerungsstopfen	Bouchon de vidange	Tappo spurgo	Tapón purga	Bujão de drenagem
26	Staybolt	Stehbolzen	Goujon	Tiranti	Espárrago sujeción	Perno
26a	Strap	Spannband	Tirant d'assemblage	Tirante	Tirante	Tirante
26b	Screw	Schraube	Vis	Vite	Tornillo	Parafuso
26c	Washer	Unterlegscheibe	Rondelle	Rondella	Arandela	Anilha
28	Screw	Schraube	Vis	Vite	Tornillo	Parafuso
28a	Screw	Schraube	Vis	Vite	Tornillo	Parafuso
31	Screw	Schraube	Vis	Vite	Tornillo	Parafuso
32a	Washer	Unterlegscheibe	Rondelle	Rondella	Arandela	Anilha
35	Screw	Schraube	Vis	Vite	Tornillo	Parafuso
36	Nut	Mutter	Ecrou	Dado	Tuerca	Fêmea
36a	Nut	Mutter	Ecrou	Dado	Tuerca	Fêmea
37	O-ring/gasket	O-Ring/Dichtung	Joint/bague	O ring/guaranzione	Junta tórica/junta	O-ring/junta
38	O-ring	O-Ring	Joint	O ring	Junta tórica	O-ring
38a	O-ring	O-Ring	Joint	O ring	Junta tórica	O-ring
44	Inlet part complete	Einlauteil komplett	Partie aspiration complète	Parte interna completa	Parte aspiración completa	Aspiração completa
45	Neck ring	Spaltring	Bague d'étanchéité	Collarino	Anillo tope	Aro
45a	Neck ring complete	Spaltring komplett	Bague d'étanchéité complète	Colarino completo	Anillo tope completo	Aro completo
47	Bearing ring	Lagerring	Bague de palier	Cuscinetto	Anillo cojinete	Casquilho
47a	Bearing with driver	Lager mit Mitnehmer	Bague de palier avec driver	Cuscinetto con guida	Cojinete con engranaje	Casquilho com guia
47b	Bearing ring, rotating	Lagerring, rotierend	Bague de palier tournante	Cuscinetto rotante	Anillo cojinete giratorio	Casquilho rotativo
47c	Bush	Buchse	Douille	Boccola	Manguito	Manga
47d	Retaining ring	Haltering	Bague de blocage	Anello di arresto	Anillo cierre	Retentor
47e	Retaining ring	Haltering	Bague de blocage	Anello di arresto	Anillo cierre	Retentor
48	Split cone nut	Mutter für Klemmbuchse	Ecrou de cône de serrage	Dado bussola conica	Tuerca casquillo cónico	Fêmea cónica
49	Impeller	Lauftrad	Roue	Girante	Impulsor	Impulsor
49a	Impeller	Lauftrad	Roue	Girante	Impulsor	Impulsor
49b	Split cone nut	Klemmbuchse	Cône de serrage	Bussola conica	Casquillo cónico	Casquillo cónico
49c	Wear ring	Verschleißring	Bague d'usure	Anello di usura	Anillo desgaste	Aro de desgaste
51	Pump shaft	Pumpenwelle	Arbre de pompe	Albero pompa	Eje bomba	Veio
55	Outer sleeve	Mantel	Chemise	Camicia esterna	Camisa exterior	Camisa exterior
56	Base plate	Grundplatte	Plaque de base	Basamento	Placa base	Base
56a	Base plate	Grundplatte	Plaque de base	Basamento	Placa base	Base
56c	Screw	Schraube	Vis	Vite	Tornillo	Parafuso
56d	Washer	Unterlegscheibe	Rondelle	Rondella	Arandela	Anilha
57	O-ring	O-Ring	Joint	O ring	Junta tórica	O-ring
58	Seal carrier	Halter für Wellenabdichtung	Toc d'entraînement	Porta tenuta	Soporte cierre	Suporte do empanque
58a	Screw	Schraube	Vis	Vite	Tornillo	Parafuso
60	Spring	Feder	Ressort	Molla	Muelle	Mola
61	Seal driver	Mitnehmer	Toc d'entraînement	Guida guarnizione	Guía de cierre	Batente do espaçador
62	Stop ring	Stopring	Bague d'arrêt	Anello di arresto	anillo de tope	Mola de encosto
64	Spacing pipe	Distanzhülse	Douille d'entretoise	Tubo distanziale	Casquillo espaciador	Espaçador
64a	Spacing pipe	Distanzhülse	Douille d'entretoise	Tubo distanziale	Casquillo espaciador	Espaçador
64c	Clamp, splined	Spannstück, Vielnut	Pièce de serrage	Giunto	Casquillo ranurado	Casquillo escatelado
64d	Spacing pipe	Distanzhülse	Douille entretoise	Tubo distanziale	Casquillo espaciador	Espaçador
65	Neck ring retainer	Halter für Spaltring	Support pour bague d'étanchéité	Fermo per collarino	Retén anillo junta	Retentor do aro
66	Washer	Unterlegscheibe	Rondelle	Rondella	Arandela	Anilha
66a	Washer	Unterlegscheibe	Rondelle	Rondella	Arandela	Anilha
66b	Lock washer	Sicherungsblech	Rondelle de blocage	Blocco per rondella	Arandela cierre	Anilha retentora
67	Nut/screw	Mutter/Schraube	Ecrou/Vis	Dado/Vite	Tuerca/Tornillo	Fêmea/Parafuso
69	Spacing pipe	Distanzhülse	Douille entretoise	Tubo distanziale	Casquillo espaciador	Espaçador
76	Nameplate set	Schildersatz	Plaque d'identification	Targhetta	Juego placa identificación	Chapa de identificação
100	O-ring	O-Ring	Joint	O ring	Junta tórica	O-ring
105	Shaft seal	Wellenabdichtung	Garniture mécanique	Tenuta meccanica	Cierre	Empanque mecânico
201	Flange	Flansch	Bride	Flangia	Brida	Flange
203	Retaining ring	Haltering	Bague de blocage	Blocca flangia	Anillo cierre	Anel retentor

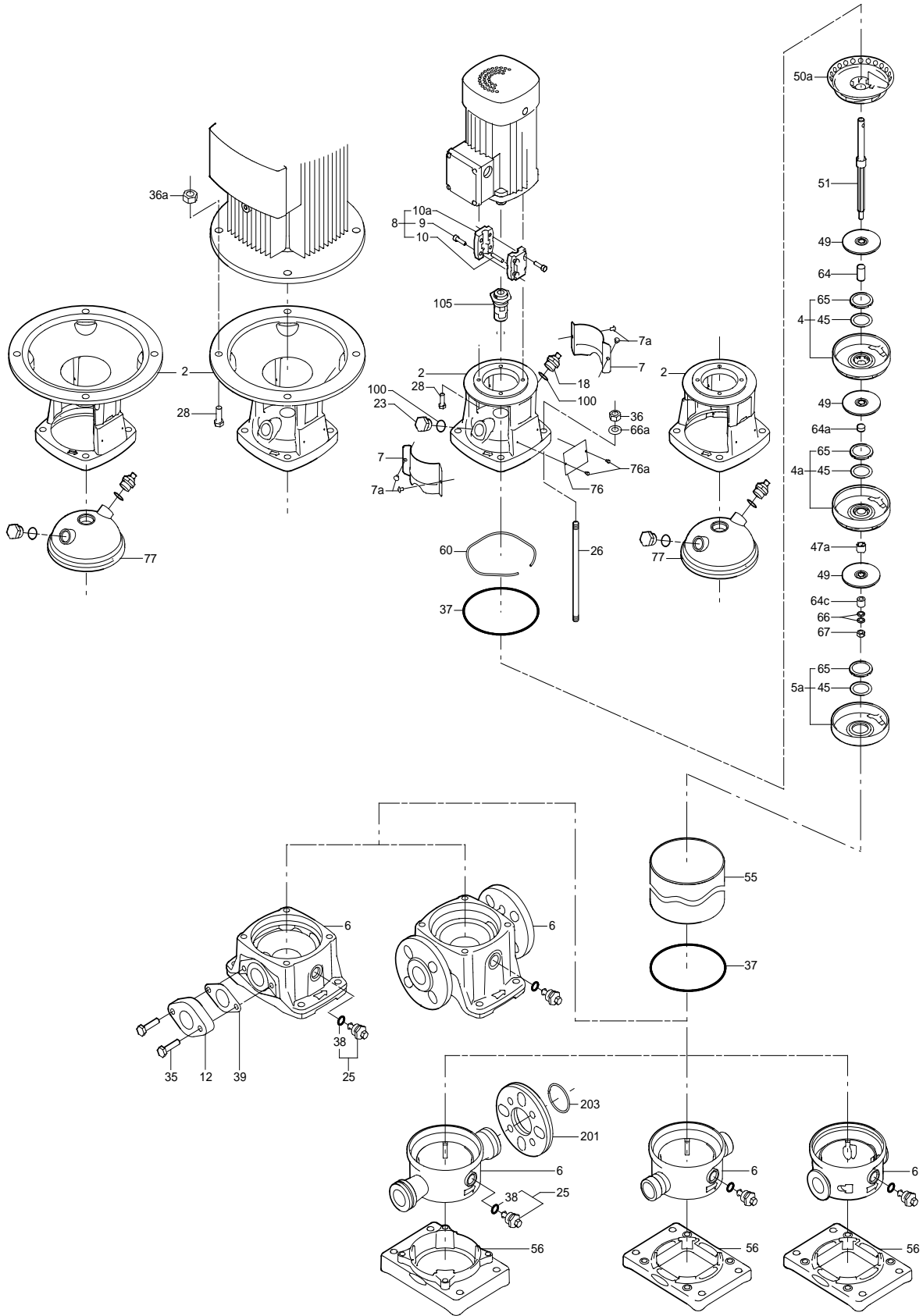
Pos.	Description					
	GR	NL	S	FIN	DK	PL
1	Φλάντζα προσαρμογής	Adapterflens	Mellanfläns	Välilaiippa	Mellemflange	Kolnierz przejściowy
1a	Στήριγμα κινητήρα	Lantaarnstuk	Mellanstycke	Mootorin jalusta	Mellemstykke	Podstawa silnika
2	Κεφαλή αντλίας	Pompkop	Toppstycke	Pumppupää	Topstykke	Głowica pompy
3	Θάλαμος, άνω	Bovenste kamer	Kammare, övre	Pesä/ylin	Kammer, øverste	Komora górna
3a	Θάλαμος χωρίς δακτύλιο λαιμού	Kamer zonder spaltring	Mallankammare utan tätningssring	Pesä, ilman kaularengasta	Kammer uden tætningsring	Komora bez pierścienia bieżnego
4	Θάλαμος πλήρης	Kamer compleet	Kammare komplett	Täydellinen pesä	Kammer komplet	Komora, kompletna
4a	Θάλαμος με δακτύλιο εδράνου	Kamer met lager	Mellankammare med lager	Pesä laakerirenkailta	Kammer med lejerung	Komora z pierścieniem oporowym łożyska
5a	Θάλαμος πλήρης	Kamer compleet	Kammare komplett	Täydellinen pesä	Kammer komplet	Komora, kompletna
6	Βάση	Voetstuk	Fotstycke	Jalkakappale	Fodstykke	Podstawa
6a	Πείρος συγκράτησης	Anti rotatie stift	Stoppsprint	Pidätintappi, lukitustappi	Rotationslås	Kołek ustalający
6d	Πλάκα οδηγός για τη βάση	Geleideplaat voor voetstuk	Styrplatta till fotstycke	Ohjauselevy jalustaan	Styreplade til fodstykke	Dolina płyta kierująca
6g	Δακτύλιος εδράνου	Lager	Bottenlager	Laakerirengas	Lejering	Pierścień oporowy łożyska
7	Προφυλακτήρας συνδέσμου	Koppeling beschermer	Kopplingskärm	Kytkimen suoja	Skærm	Osłona sprzęgła
7a	Κοχλίας	Schroef	Skruv	Ruuvi	Skrue	Śruba
8	Σύνδεσμος πλήρης	Koppeling compleet	Koppling komplett	Täydellinen kytkin	Kobling komplet	Sprzęgło, komplet
9	Κοχλίας	Schroef	Skruv	Ruuvi	Skrue	Śruba
10	Πείρος άξονα	Stift	Cylinderstift	Akselitappi	Stift	Klin mocujący wału
18	Τάπα εξαερισμού	Ontluchtings-schroef	Luftskruv	Ilmausruuvi	Luftskrue	Śruba odpowietrzająca
19	Τάπα σωλήνα	Plug	Rörpropp	Putkitulppa	Rørprop	Korek
21	Τάπα	Plug	Propp	Tulppa	Prop	Korek
23	Τάπα	Plug	Propp	Tulppa	Prop	Korek
25	Τάπα αποστράγγισης	Aftapplug	Tömningspropp	Tyhjennystulppa	Tømmepropp	Korek spustowy
26	Κοχλίας συγκράτησης	Trekstag	Stödbult	Pinnapultti	Støttebolt	Śruba ściągająca
26a	Τράντα	Spanband	Spännband	Haka (säppi)	Spændebånd	Ściąg
26b	Κοχλίας	Schroef	Skruv	Ruuvi	Skrue	Śruba
26c	Ροδέλα	Sluitring	Bricka	Aluslevy	Spændeskive	Podkładka
28	Κοχλίας	Schroef	Skruv	Ruuvi	Skrue	Śruba
28a	Κοχλίας	Schroef	Skruv	Ruuvi	Skrue	Śruba
31	Κοχλίας	Schroef	Skruv	Ruuvi	Skrue	Śruba
32a	Ροδέλα	Sluitring	Bricka	Aluslevy	Spændeskive	Podkładka
35	Κοχλίας	Schroef	Skruv	Ruuvi	Skrue	Śruba
36	Περικόχλιο	Moer	Mutter	Mutteri	Møtrik	Nakrętka
36a	Περικόχλιο	Moer	Mutter	Mutteri	Møtrik	Nakrętka
37	Δακτύλιος-Ο/παρέμβυσμα	O-ring pakking	O-ring/packning	O-rengas tiiviste	O-ring/pakning	Pierścień O-ring/uszczelka
38	Δακτύλιος-Ο	O-ring	O-ring	O-rengas	O-ring	Pierścień O-ring
38a	Δακτύλιος-Ο	O-ring	O-ring	O-rengas	O-ring	Pierścień O-ring
44	Πλήρες εσωτερικό μέρος	Inlaatdeel compleet	Inloppsdel komplett	Täydellinen sisäosa	Indløbsdel komplet	Komora wlotowa
45	Δακτύλιος λαιμού	Spaltring	Tätningssring	Kaularengas	Tætningsring	Pierścień bieżny
45a	Δακτύλιος λαιμού πλήρης	Spaltring compleet	Tätningssring, komplett	Täydellinen kaularengas	Tætningsring komplet	Pierścień bieżny, obrotowy
47	Δακτύλιος εδράνου	Lager	Lager	Laakerirengas	Lejering	Pierścień oporowy łożyska
47a	Εδρανο με οδηγό	Lager met meenemer	Lager med medbringare	Ohjainlaakeri	Leje med medbringer	Łożysko z zabierakiem
47b	Δακτύλιος εδράνου στρεφόμενος	Lager roterend	Lagerring, roterande	Laakerirengas, pyörivä	Lejering, roterende	Pierścień łożyskowy
47c	Φωλιά	Bus	Bussning	Holkki	Bøsning	Tulejka
47d	Δακτύλιος συγκράτησης	Borgring	Låsbricka	Lukitusrengas	Låsering	Pierścień mocujący
47e	Δακτύλιος συγκράτησης	Borgring	Låsbricka	Lukitusrengas	Låsering	Pierścień mocujący
48	Περικόχλιο διαιρούμενου κώνου	Klembusmoer	Mutter för klämbussning	Kartioholkki mutteri	Møtrik for klembøsning	Nakrętka tulei stożkowej
49	Πτερωτή	Waaier	Pumphjul	Juoksupyörä	Løber	Wirnik
49a	Πτερωτή	Waaier	Pumphjul	Juoksupyörä	Løber	Wirnik
49b	Διαιρούμενος κώνος	Klembus	Klämbussning	Kartioholkki	Klembøsning	Tulejka stożkowa
49c	Δακτύλιος φθοράς	Slitring	Slitring	Kulutusrengas	Slidring	Pierścień bieżny
51	Άξονας αντλίας	Pompas	Pumpaxel	Pumppuakseli	Pumpeaksel	Wał pompy
55	Εξωτερικό χιτώνιο	Mantel	Mantel	Ulompi vaippa	Svøb	Plaszcz
56	Πλάκα βάσης	Voetplaat	Fotstycke	Jalustalevy	Fodplade	Podstawa
56a	Πλάκα βάσης	Voetplaat	Fotstycke	Jalustalevy	Fodplade	Podstawa
56c	Κοχλίας	Schroef	Skruv	Ruuvi	Skrue	Śruba
56d	Ροδέλα	Sluitring	Bricka	Aluslevy	Spændeskive	Podkładka
57	Δακτύλιος-Ο	O-ring	O-ring	O-rengas	O-ring	Pierścień O-ring
58	Φορέας στυπιοθλίπτη	Houder voor asafdichting	Hållare för axeltätning	Tiivistekannatin	Holder for akseltætning	Mocowanie uszczelnienia
58a	Κοχλίας	Schroef	Skruv	Ruuvi	Skrue	Śruba
60	Ελατήριο	Veer	Fjäder	Jousi	Fjeder	Sprężyna
61	Οδηγός στεγανοποιητικού	Meenemer	Medbringare	Tiivisteen vetotappi	Medbringer	Zabierak
62	Τερματικός δακτύλιος	Stopring	Stoppring	Pysäytinrengas	Stopring	Pierścień stopowy
64	Αποστάτης	Afstandsbus	Avståndsbusning	Väliholkki	Afstandsøsning	Tulejka dystansowa
64a	Αποστάτης	Afstandsbus	Avståndsbusning	Väliholkki	Afstandsøsning	Tulejka dystansowa
64c	Στεφάνη με εγκοπές	Spanstuk, splined	Avståndsbusning (spline)	Kiristin, rihlattu	Spændestykke, spline	Tulejka wielowypustowa
64d	Αποστάτης	Afstandsbus	Avståndsbusning	Väliholkki	Afstandsøsning	Tulejka dystansowa
65	Στήριγμα δακτυλίου λαιμού	Houder voor spaltring	Hållare för tätningssring	Kaulusrenkaan pidin	Holder for tætningsring	Tulejka dystansowa
66	Ροδέλα	Sluitring	Bricka	Aluslevy	Spændeskive	Podkładka
66a	Ροδέλα	Sluitring	Bricka	Aluslevy	Spændeskive	Podkładka
66b	Συγκράτηση ροδέλας	Borgring	Låsbricka	Lukitusaluslevy	Låseskive	Podkładka zabezpieczająca
67	Περικόχλιο/Κοχλίας	Moer/Schroef	Mutter/Skruv	Mutteri/Ruuvi	Møtrik/Skrue	Nakrętka/Śruba
69	Αποστάτης	Afstandsbus	Avståndsbusning	Väliholkki	Afstandsøsning	Tulejka dystansowa
76	Σετ πινακίδας	Typeplaat set	Typskylt	Arvokilpisarja	Skiltæset	Tabliczka znamionowa
100	Δακτύλιος-Ο	O-ring	O-ring	O-rengas	O-ring	Pierścień O-ring
105	Στυπιοθλίπτης	Asafdichting	Axeltätning	Akselitivistite	Akseltætning	Uszczelnienie wału
201	Φλάντζα	Flens	Fläns	Laippa	Flange	Kolnierz
203	Δακτύλιος συγκράτησης	Borgring	Låsbricka	Lukitusrengas	Låsering	Pierścień mocujący

Pos.	Description					
	(RU)	(H)	(SI)	(HR)	(SER)	(RO)
1	Промежуточный фланец	csatlakozó karima	Vmesna prirobnica	međuprirobnica	Prirubnica podešavanja	Flanșa de adaptare
1a	Фонарь	motortartó közdarab	Konzola motorja	međukomad	Oslonac motora	Scaunul motorului
2	Головная часть насоса	szivattyúfej	Glava črpalke	glava crpke	Glava pumpe	Capul pompei
3	Верхняя камера	felső kamra	Najvišja stopnja	gornja komora	Gornje kućište	Camera superioară
3a	Камера без щелевого уплотнения	közkamra résgyűrű nélkül	Stopnja brez režnega obroča	komora bez rascijepljenog prstena	Kućište bez oslonog prstena	Camera fără inel de uzură
4	Камера в сборе	komplett közkamra	Stopnja komplet	kompletna komora	Kompletno kućište	Camera completă
4a	Камера с подшипниковым кольцом	csapágyas közkamra	Stopnja z ležajnim obročem	komora s ležajnim prstenom	Kućište sa ležajnim prstenom	Camera cu lagăr
5a	Камера в сборе	komplett közkamra	Stopnja komplet	kompletna komora	Kompletno kućište	Camera completă
6	Основание	talp	Podnožje črpalke	nožni dio	Element oslonca	Baza pompei
6a	Стопорный штифт	rögzítő túske	Zaporni zatič	zatic	Zaustavni štift	Știft de blocare
6d	Направляющая плита для опоры/лапы	áramlásrendező tányér	Vodilna plošča za podnožje črpalke	vodilnica za nožni dio	Vodeća ploča osnove	Placa de ghidaj pentru baza pompei
6g	Подшипниковое кольцо	csapágyagyűrű	Ležajni obroč	prsten ležaja	Prsten kugličnog ležaja	Lagăr
7	Защитный кожух	tengelykapcsoló burkolat	Zaščitni pokrov	zaštita spojke	Zaštita spojnice	Apărătoare de protecție
7a	Винт	csavar	Vijak	vijak	Zavrtanj	Șurub
8	Муфта в сборе	komplett tengelykapcsoló	Sklopka komplet	spojka kompletna	Kompletno spojnice	Cuplaj complet
9	Винт	csavar	Vijak	vijak	Zavrtanj	Șurub
10	Цилиндрический штифт	tengelyretesz	Cilindrični zatič	zatic vratila	Cilindrični štift	Știftul axului
18	Винт вентиляционного отверстия	légtelenítő csavar	Odzračevalni vijak	odzračni vijak	Zavrtanj za odzračivanje	Șurub de aerisire
19	Заглушка	karima zárócsavar	Čep	čep	Žep cevi	Dop filetat pentru țevă
21	Заглушка	zárócsavar	Čep	čep	Čep	Dop
23	Заглушка	zárócsavar	Čep	čep	Čep	Dop
25	Заглушка сливного отверстия	űrítőcsavar	Izpraznjevalni čep	čep za pražnjenje	Drenažni čep	Dop (bușon) de golire
26	Стяжной болт	összefogó rúd	pritrjevalni vijak	sprežni vijak	Osnovni zavrtanj	Prezoane
26a	Стяжная лента	összefogó pánt	Zatezni pas	zatezna traka	Osigurač	Clemă
26b	Винт	csavar	Vijak	vijak	Zavrtanj	Șurub
26c	Шайба	távtartó	Podložka	podložna pločica	Podložka	Șaibă
28	Винт	csavar	Vijak	vijak	Zavrtanj	Șurub
28a	Винт	csavar	Vijak	vijak	Zavrtanj	Șurub
31	Šruba	csavar	Vijak	vijak	Zavrtanj	Șurub
32a	Шайба	távtartó	Podložka	podložna pločica	Podložka	Șaibă
35	Винт	csavar	Vijak	vijak	Zavrtanj	Șurub
36	Гайка	csavaranya	Matica	matica	Matica	Piuliță
36a	Гайка	csavaranya	Matica	matica	Matica	Piuliță
37	Уплотнительное кольцо круглого сечения/прокладка	O-gyűrű/tömítés	O-tesnilo/ tesnilo	O-prsten/brtva	O-zaptivni prsten	O-ring/garnitură
38	Уплотнительное кольцо круглого сечения	O-gyűrű	O-tesnilo	O-prsten	O-prsten	O-ring
38a	Уплотнительное кольцо круглого сечения	O-gyűrű	O-tesnilo	O-prsten	O-prsten	O-ring
44	Деталь всасывающей полости в сборе	komplett belső rész	Vstopni del komplet	ulazni dio kompletan	Komplet ulazni deo	Parte de intrare completă
45	Щелевое уплотнение	résgyűrű	Režni obroč	rascijepljeni prsten	Osloni prsten	Inel de etanșare
45a	Щелевое уплотнение в сборе	komplett résgyűrű	Režni obroč komplet	rascijepljeni prsten kompletan	Komplet oslonog prstena	Inel de etanșare complet
47	Кольцо подшипника	csapágyagyűrű	Ležajni obroč	prsten ležaja	Prsten kugličnog ležaja	Lagăr
47a	Подшипник с "поводком"	csapágy, megvezetővel	Ležaj z nosilcem	prsten ležaja sa zahvatnikom	Kuglični ležaj sa prstenom	Lagăr cu cuzinet
47b	Вращающееся кольцо подшипника	csapágyagyűrű, forgórész	Ležajni obroč, rotirajoč	prsten ležaja, rotirajući	Kuglični ležaj rotirajući	Lagăr rotativ
47c	Втулка	persely	Puša	tuljak	Čaura	Bușca
47d	Стопорное кольцо	rögzítő gyűrű	Držalni obroč	pridržni prsten	Noseći prsten	Inel de blocare
47e	Стопорное кольцо	rögzítő gyűrű	Držalni obroč	pridržni prsten	Noseći prsten	Inel de blocare
48	Гайка для зажимной втулки	szorítókép anya	Matica za pritrđilno pušo	matica za konusni prsten	Matica konusne čaure	Piuliță cu strângere pe con
49	Рабочее колесо	járókerék	Rotor črpalke	rotor	Obrtno kolo pumpe	Rotor
49a	Рабочее колесо	járókerék	Rotor črpalke	rotor	Obrtno kolo pumpe	Rotor
49b	Разжимная втулка	szorítókép	Pritrđilna puša	konusni prsten	Konusna čaura	Con de strângere
49c	Антифрикционное кольцо	kopógyűrű	Obrabni obroč	potrošni prsten	Habajuci prsten	Inel de uzură
51	Вал насоса	szivattyú tengely	Os črpalke	vratilo crpke	Osovina pumpe	Axul pompei
55	Кожух	köpenycső	Plašč	plašč	Spoljna zaštita	Manta exterioară
56	Плита-основание	alaplapp	Osnovna plošča	osnovna ploča	Osnovna ploča	Placa de bază
56a	Плита-основание	alaplapp	Osnovna plošča	osnovna ploča	Osnovna ploča	Placa de bază
56c	Šruba	csavar	Vijak	vijak	Zavrtanj	Șurub
56d	Шайба	távtartó	Podložka	podložna pločica	Podložka	Șaibă
57	Уплотнительное кольцо круглого сечения	O-gyűrű	O-tesnilo	O-prsten	O-prsten	O-ring
58	Базовая деталь уплотнения вала	tömítés zárófedél	Držalo drsnega tesnila	držač brtve	Kućište zaptivanja osovine	Suport pentru etanșare
58a	Винт	csavar	Vijak	vijak	Zavrtanj	Șurub
60	Пружина	rugó	Vzmet	opruga	Opruga	Arc
61	Пружина торцового уплотнения	vezető gyűrű	Gonilo tesnila	zahvatnik	Pogonaš zaptivaca	Distanțier pentru etanșarea mecanică
62	Стопорное кольцо	stopgyűrű	Stop prstan	zaustavni prsten	Zaustavni prsten	Semering
64	Промежуточная втулка	távtartó gyűrű	Distančnik	odstojnik	Odstojna čaura	Tub distanțier
64a	Промежуточная втулка	távtartó gyűrű	Distančnik	odstojnik	Odstojna čaura	Tub distanțier
64c	Шлицевая зажимная гильза	hormos rögzítőgyűrű	Natezni kos, utorni	zatezni komad, višutorni	Osigurač saumetkom	Suport canalat
64d	Промежуточная втулка	távtartó gyűrű	Distančnik	odstojnik	Odstojna čaura	Tub distanțier
65	Базовая деталь уплотнения вала	résgyűrű rögzítő	Držalo režnega obroča	držač za rascijepljeni prsten	Kućište oslonog prstena	Suport pentru inelul de etanșare
66	Шайба	távtartó	Podložka	podložna pločica	Podložka	Șaibă
66a	Шайба	távtartó	Podložka	podložna pločica	Podložka	Șaibă
66b	Стопорная шайба	rögzítő alátét	Varnostna podložka	sigurnosna pločica	Osiguravajuća podložka	Șaibă de blocare
67	Гайка/Šruba	csavaranya/csavar	Matica/Vijak	matica/vijak	Matica/Zavrtanj	Piuliță/Șurub
69	Промежуточная втулка	távtartó gyűrű	Distančnik	odstojnik	Odstojna čaura	Tub distanțier
76	Фирменная табличка с техническими параметрами в сборе	adattábla készlet	Tipiska ploščica	natpisne pločice	Pločica označavanja	Eticheta
100	Уплотнительное кольцо круглого сечения	O-gyűrű	O-tesnilo	O-prsten	O-prsten	O-ring
105	Уплотнение вала	tengelytömítés	Dršno tesnilo	brtva vratila	Zaptivač osovine	Etanșare mecanică
201	Фланец	karima	Prirobnica	Prirubnica	Prirubnica	Flanșa
203	Стопорное кольцо	rögzítő gyűrű	Držalni obroč	pridržni prsten	Osloni prsten	Inel de blocare

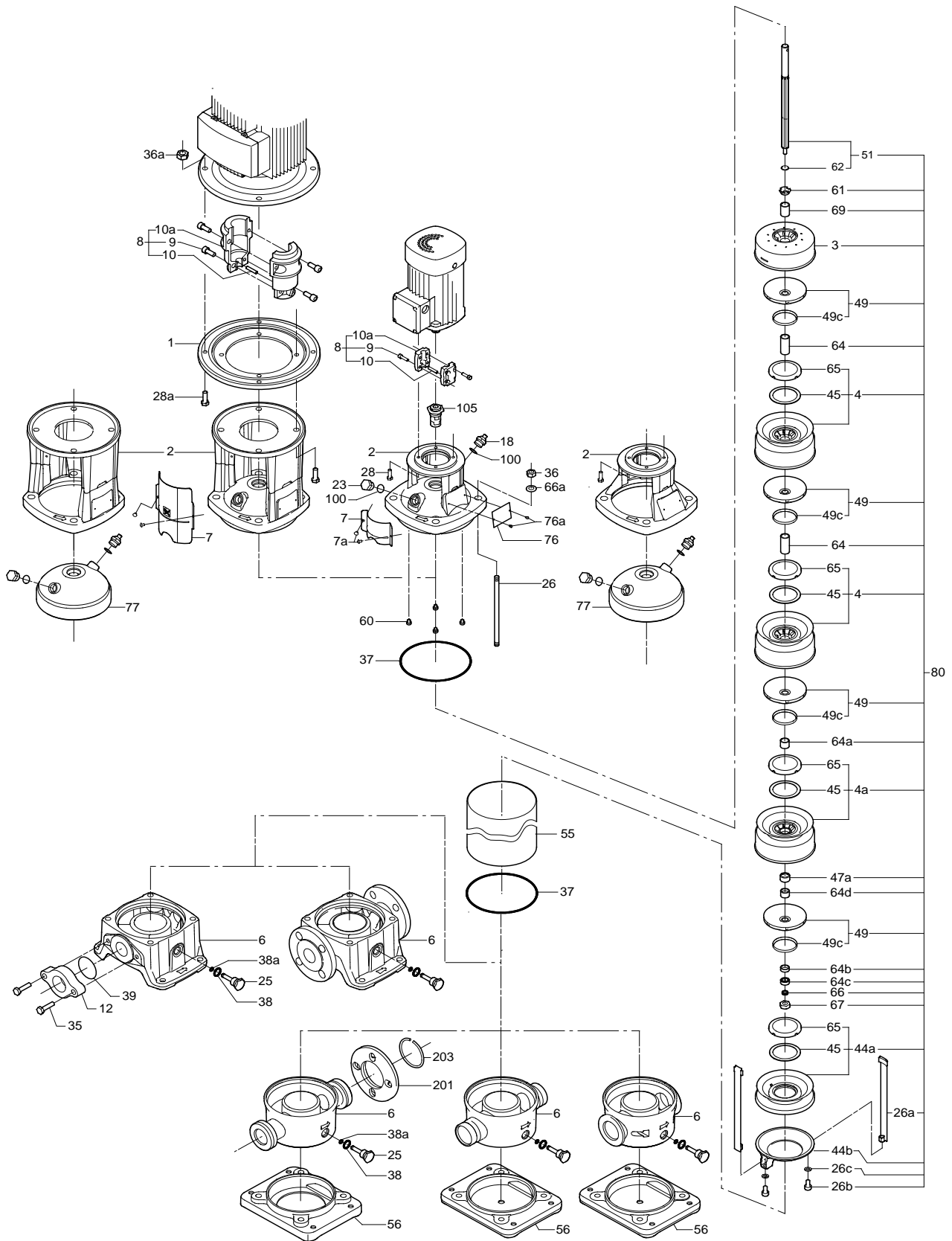
Pos No	Description					
	BG	CZ	SK	TR	EE	LT
1	Преходен фланец	Mezipířruba	Medzipířruba	Küçültme flanşı	Ülemineku äärik	Tarpinis flanšas
1a	Столче на двигателя	Lucerna motoru	Lucerna	Motor oturađı	Mootoripukk	Variklio atrama
2	Глава на помпата	Hlava čerpadla	Horné teleso čerpadla	Pompa başı	Pumba pea	Siurblio galvutė
3	Горна камера	Horní článek	Horná komora	Bölmė, üst	Ülemine vahepesa	Viršutinė kamera
3a	Камера без пръстен	Článek bez mezerového kroužku	Komora bez rozperného krúžka	Boyun halkasız bölmė	Tihendusrõngata vahepesa	Kamera be kaklelio žiedo
4	Камера - комплект	Kompletní článek	Kompletná komora	Komple bölmė	Komplektne vahepesa	Kamera
4a	Камера с лагерен пръстен	Článek s kroužkem ložiska	Komora s ložiskovým krúžkom	Yatak halkalı bölmė	Laagriga vahepesa	Kamera su guolio žiedu
5a	Камера - комплект	Kompletní článek	Kompletná komora	Komple bölmė	Komplektne vahepesa	Kamera
6	Основа	Patka	Spodné teleso čerpadla	Taban	Alus	Korpusas
6a	Шплент	Zarážkový kolík	Uzávěrný kolík	Stop pimi	Lukustustiht	Fiksatorius
6d	Водеща плоча за основата	Vodící deska patky	Vodiaca platňa pre spodné teleso	Taban için kılavuz plakası	Aluse juhtplaat	Korpuso centravimo plokštelė
6g	Ролков лагер	Kroužek ložiska	Ložiskový krúžok	Yatak halkası	Alumine laager	Atraminis guolis
7	Предпазен капак на съединителят	Kryt spojky	Ochranný kryt spojky	Kaplin koruması	Ühendusmuhvi kate	Movos apsauga
7a	Винт	Šroub	Skrutka	Vida	Kruvi	Varžtas
8	Съединител - комплект	Kompletní spojka	Kompletná spojka	Komple kaplin	Komplektne ühendusmuhv	Visa mova
9	Винт	Šroub	Skrutka	Vida	Kruvi	Varžtas
10	Шплент на вала	Válcový kolík	Zylindrický kolík	Şaft pimi	Võlli tiht	Veleno kaištis
18	Винт за обезвъздушаване	Odvzdušňovací šroub	Odvzdušňovací skrutka	Hava tahliye vidası	Õhutusventiil	Oro išleidimo angos varžtas
19	Тапа на тръбата	Zátka	Zátka	Boru tapası	Ääriku kork	Vamzdžio kamštėlis
21	Пробка	Zátka	Zátka	Tapası	Kork	Kamštėlis
23	Пробка	Zátka	Zátka	Tapası	Kork	Kamštėlis
25	Пробка за дrenaиране	Vypouštěcí zátka	Vypúšťacia skrutka	Tahliye tapası	Tühendusava kork	Skyščio išleidimo kamštėlis
26	Шпилка	Rozpěrný šroub	Stahovacie skrutky	Germe civatası, saplama	Distantspolt	Sąvarža
26a	Лента	Stahovací pás	Stahovacie spony	Şerit	Klamber	Juostinė apkaba
26b	Винт	Šroub	Skrutka	Vida	Kruvi	Varžtas
26c	Шайба	Podložka	Podložka	Pul	Seib	Poveržlė
28	Винт	Šroub	Skrutka	Vida	Kruvi	Varžtas
28a	Винт	Šroub	Skrutka	Vida	Kruvi	Varžtas
31	Винт	Šroub	Skrutka	Vida	Kruvi	Varžtas
32a	Шайба	Podložka	Podložka	Pul	Seib	Poveržlė
35	Винт	Šroub	Skrutka	Vida	Kruvi	Varžtas
36	Гайка	Maticė	Matica	Somun	Mutter	Veržlė
36a	Гайка	Maticė	Matica	Somun	Mutter	Veržlė
37	О-пръстен/уплътнение	O-kroužek/tesnící kroužek	O-krúžok/tesnenie	O-ring/conta	O-ring/tihend	Žiedas/tarpiklis
38	О-пръстен	O-kroužek	O-krúžok	O-ring	O-ring	Žiedas
38a	О-пръстен	O-kroužek	O-krúžok	O-ring	O-ring	Žiedas
44	Входяща част - комплект	Kompletní vtoková část	Vtoková část komplet	Komple emme kısmı	Komplektne imiosa	Visa įsiurbimo dalis
45	Пръстен	Mezerový kroužek	Tesniaci krúžok	Boyun halkası	Tihendusrõngas	Kakliuko žiedas
45a	Пръстен - комплект	Kompletní mezerový kroužek	Tesniaci krúžok komplet	Komple boyun halkası	Tihendusrõngas	Visas kakliuko žiedas
47	Търкалящ лагер	Kroužek ložiska	Ložiskový krúžok	Yatak halkası	Laager	Guolis
47a	Търкалящ лагер с винт за застопоряване	Ložisko s unašečem	Ložisko s unašačom	Sürtüclü yatak halkası	Juhikuga vahelaager	Įstatora guolis
47b	Търкалящ лагер - въртящ	Kroužek ložiska otočný	Ložiskový krúžok, rotujúci	Yatak halkası, döner	Laager, pöörlev	Besisukantis guolis
47c	Лагерна втулка	Pouzdro	Medzikrúžok/vložka	Burç	Puks	Įvorė
47d	Спирателен пръстен	Přidržený kroužek	Držný krúžok	Tespit halkası	Lukustusrõngas	Laikantysis žiedas
47e	Спирателен пръстен	Přidržený kroužek	Držný krúžok	Tespit halkası	Lukustusrõngas	Laikantysis žiedas
48	Гайка на разрязания конус	Maticė upinacího pouzdra	Matica so stahovacou vložkou	Yarık koni somunu	Lõhismutter	Skelta kūginė veržlė
49	Работно колело	Obežné kolo	Obežné koleso	Kanat	Tööratas	Darbaratis
49a	Работно колело	Obežné kolo	Obežné koleso	Kanat	Tööratas	Darbaratis
49b	Разрязан конус	Upinací pouzdro	Stahovacia vložka	Kapalı somun	Survepüks	Skelta kūginė įvorė
49c	Износващ се пръстен	Těsnící kruh	Uzatvárací krúžok	Aşınma halkası	Kulutusrõngas	Dėvėjimosi žiedas
51	Вал на помпата	Hříděl čerpadla	Hriadeľ	Mil	Pumba võll	Siurblio velenas
55	Външна втулка	Vnější plášť	Plášť	Diş ceket	Kattesärk	Išorinis cilindras
56	Основна плоча	Základová deska	Základová platňa	Şase	Alusplaat	Korpuso pagrindas
56a	Основна плоча	Základová deska	Základová platňa	Şase	Alusplaat	Korpuso pagrindas
56c	Винт	Šroub	Skrutka	Vida	Kruvi	Varžtas
56d	Шайба	Podložka	Podložka	Pul	Seib	Poveržlė
57	О-пръсетн	O-kroužek	O-krúžok	O-ring	O-ring	Žiedas
58	Носач на уплътнението	Unašeč uspávky	Držiak upchávky hriadeľa	Salmastra taşıyıcı	Tihendi kandur	Riebokšlio laikiklis
58a	Винт	Šroub	Skrutka	Vida	Kruvi	Varžtas
60	Пружина	Pružina	Spružina	Yay	Vedru	Spyruoklė
61	Водач	Unašeč	Unášač	Salmastra yuvası	Võllitihendi juhik	Riebokšlio tarpiklis
62	Зегерка	Dorazový kroužek	Dorazový krúžok	Kitleme somunu	Lukustusrõngas	Fiksavimo žiedas
64	Дистанционна тръба	Distanční pouzdro	Dištančné puzdro	Ayar ara parçası	Distantspuks	Tarpinė įvorė
64a	Дистанционна тръба	Distanční pouzdro	Dištančná puzdro	Ayar ara parçası	Distantspuks	Tarpinė įvorė
64c	Шлицова клема	Drážková spona	Španovací kus, drážkovaný	Kelepece boru	Soontega puks	Apkaba, skelta
64d	Дистанционна тръба	Distanční pouzdro	Dištančné puzdro	Ayar ara parçası	Distantspuks	Tarpinė įvorė
65	Държач на пръстена	Přidrčka mezerového kroužku	Držiak pre tesniaci krúžok	Boğaz aşınma halkası	Tihendusrõnga klamber	Kakliuko žiedo laikiklis
66	Шайба	Podložka	Podložka	Pul	Seib	Poveržlė
66a	Шайба	Podložka	Podložka	Pul	Seib	Poveržlė
66b	Контра - шайба	Pojistná podložka	Zaisťovací plech	Kitleme pulu	Vedruiseib	Fiksuojamoji poveržlė
67	Гайка/Винт	Maticė/Šroub	Matica/Skrutka	Somun/Vida	Mutter/Kruvi	Fiksuojamoji veržlė/Varžtas
69	Дистанционна тръба	Distanční pouzdro	Dištančné puzdro	Ayar ara parçası	Distantspuks	Tarpinė įvorė
76	Табела - комплект	Sada štítků	Štítok čerpadla	Etiket	Pumba sildik	Vardinė plokštelė
100	О-пръстен	O-kroužek	O-krúžok	O-ring	O-ring	Žiedas
105	Уплътнение на вала	Hřídellová uspávka	Upchávka hriadeľa	Mekanik salmastra	Võllitihend	Riebokšlis
201	Фланец	Příruba	Príruba	Flanş	Äärik	Flanšas
203	Спирателен пръстен	Přidržený kroužek	Tesniaci krúžok/tesnenie	Tutuucu halka	Lukustusrõngas	Laikantysis žiedas

Pos No	Description
	UA
1	Перехідник
1a	Опора електродвигуна
2	Головна частина насоса
3	Камера, верх
3a	Камера без ущільнювального кільця
4	Набір камер
4a	Камера з кільцем підшипника
5a	Набір камер
6	Основа
6a	Штифт зупинки
6d	Направляюча плита для основи
6g	Кільце опори
7	Захисний кожух
7a	Гвинт
8	Муфта в сборі
9	Гвинт
10	Штифт валу
18	Гвинт вентиляційного клапана
19	Трубна заглушка
21	Кабельний ввід
23	Кабельний ввід
25	Пробка дренажного отвору
26	Шпилька
26a	Стрічка
26b	Гвинт
26c	Шайба
28	Гвинт
28a	Гвинт
31	Гвинт
32a	Шайба
35	Гвинт
36	Гайка
36a	Гайка
37	Ущільнювальне кільце/ прокладка
38	Ущільнювальне кільце
38a	Ущільнювальне кільце
44	Всмоктуюча частина повна
45	Ущільнювальне кільце
45a	Ущільнювальне кільце повне
47	Кільце опори
47a	Опора з двигуном
47b	Кільце опори, що обертається
47c	Втулка
47d	Стопорне кільце
47e	Стопорне кільце
48	Гайка для розтискної втулки
49	Робоче колесо
49a	Робоче колесо
49b	Розтискна втулка
49c	Кільце щільного ущільнення
51	Вал насоса
55	Зовнішня втулка
56	Плита-основа
56a	Плита-основа
56c	Гвинт
56d	Шайба
57	Ущільнювальне кільце
58	Тримач ущільнення
58a	Гвинт
60	Пружина
61	Оправлення ущільнення
62	Стопорне кільце
64	Втулка
64a	Втулка
64c	Шлицевий хомут
64d	Втулка
65	Фіксатор ущільнювального кільця
66	Шайба
66a	Шайба
66b	Стопорна шайба
67	Гайка/гвинт
69	Втулка
76	Шилдик насоса
100	Ущільнювальне кільце
105	Торцеве ущільнення валу
201	Фланець
203	Стопорне кільце

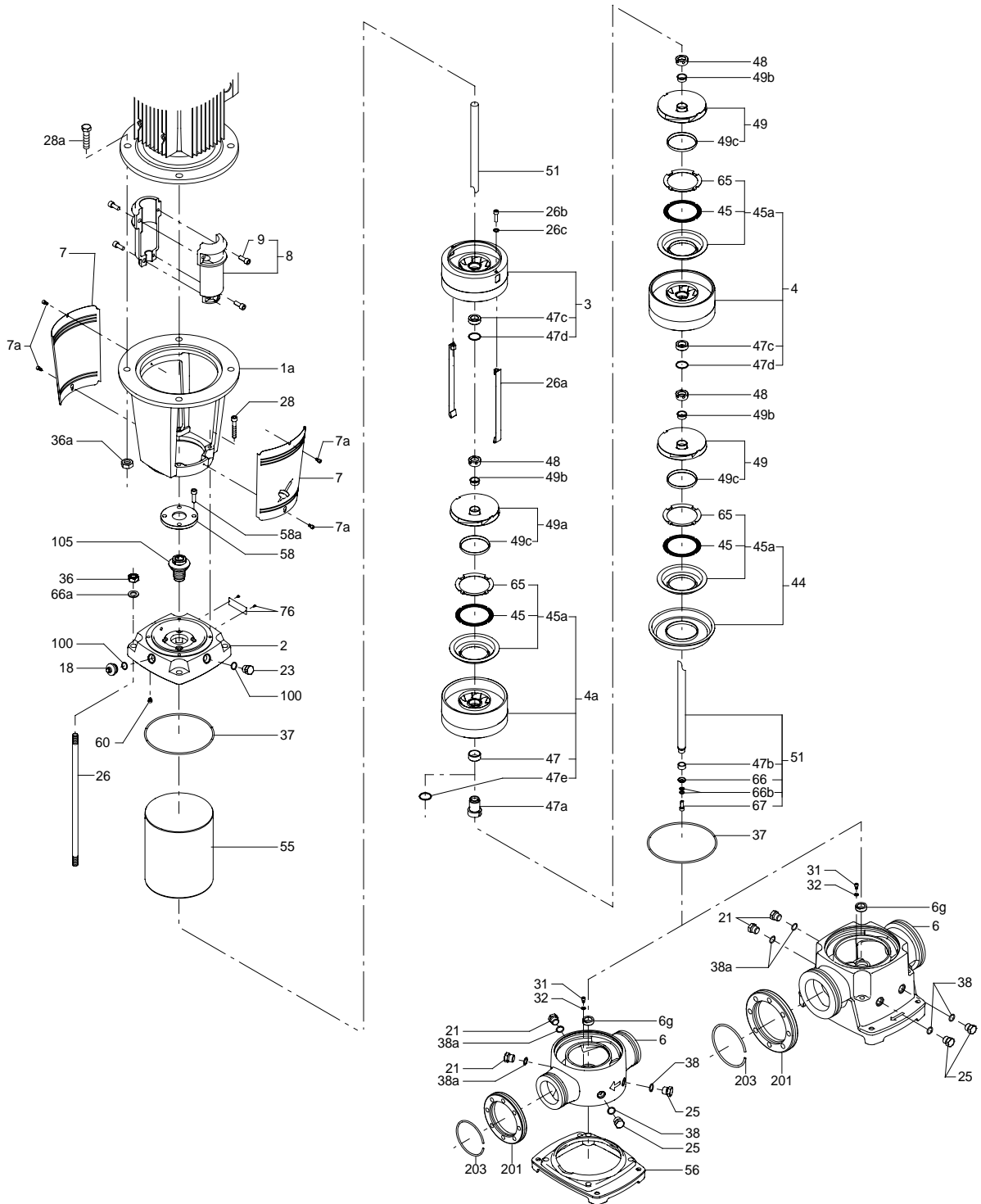
CR, CRI, CRN 1s, 1, 3 and 5



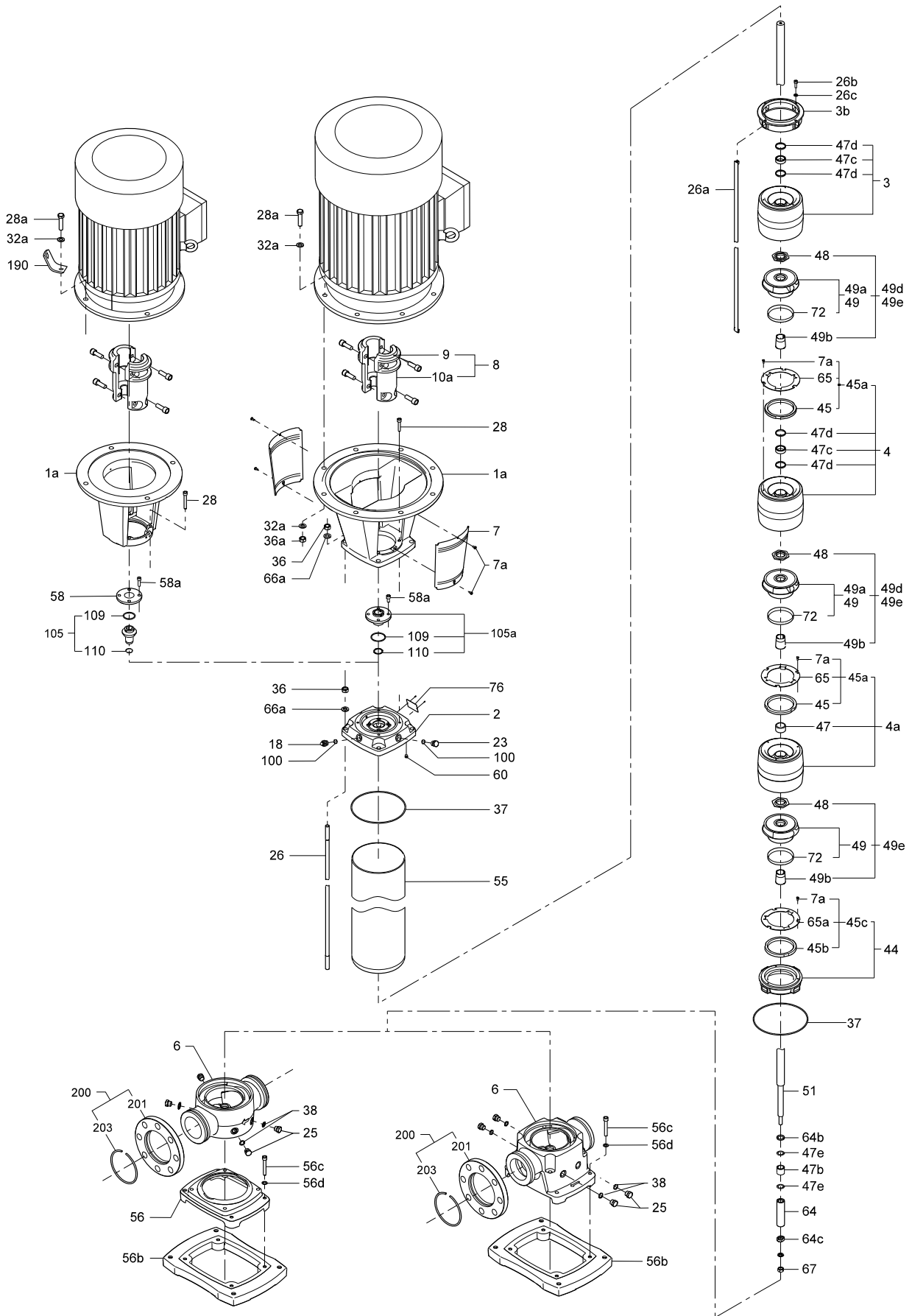
TM02 0455 3403



TM02 7383 3403



CR, CRN 120 and 150



Argentina
Bombas GRUNDFOS de Argentina S.A.
Ruta Panamericana km. 37.500 Lote 34A
1619 - Garin
Pcia. de Buenos Aires
Phone: +54-3327 414 444
Telefax: +54-3327 411 111

Australia
GRUNDFOS Pumps Pty. Ltd.
P.O. Box 2040
Regency Park
South Australia 5942
Phone: +61-8-8461-4611
Telefax: +61-8-8340 0155

Austria
GRUNDFOS Pumpen Vertrieb Ges.m.b.H.
Grundfosstraße 2
A-5082 Grödig/Salzburg
Tel.: +43-6246-883-0
Telefax: +43-6246-883-30

Belgium
N.V. GRUNDFOS Bellux S.A.
Boomsesteenweg 81-83
B-2630 Aartselaar
Tél.: +32-3-870 7300
Télécopie: +32-3-870 7301

Belorussia
Представительство ГРУНДФОС в
Минске
220123, Минск,
ул. В. Хоружей, 22, оф. 1105
Тел.: +(37517) 233 97 65,
Факс: +(37517) 233 97 69
E-mail: grundfos_minsk@mail.ru

Bosnia/Herzegovina
GRUNDFOS Sarajevo
Trg Heroja 16,
BiH-71000 Sarajevo
Phone: +387 33 713 290
Telefax: +387 33 659 079
e-mail: grundfos@bih.net.ba

Brazil
Mark GRUNDFOS Ltda.
Av. Humberto de Alencar Castelo Branco,
630
CEP 09850 - 300
São Bernardo do Campo - SP
Phone: +55-11 4393 5533
Telefax: +55-11 4343 5015

Bulgaria
GRUNDFOS Pumpen Vertrieb
Representative Office - Bulgaria
Bulgaria, 1421 Sofia
Lozenetz District
105-107 Arsenalski blvd.
Phone: +359 2963 3820, 2963 5653
Telefax: +359 2963 1305

Canada
GRUNDFOS Canada Inc.
2941 Brighton Road
Oakville, Ontario
L6H 6C9
Phone: +1-905 829 9533
Telefax: +1-905 829 9512

China
GRUNDFOS Pumps (Shanghai) Co. Ltd.
51 Floor, Raffles City
No. 268 Xi Zang Road. (M)
Shanghai 200001
PRC
Phone: +86-021-612 252 22
Telefax: +86-021-612 253 33

Croatia
GRUNDFOS CROATIA d.o.o.
Cebini 37, Buzin
HR-10010 Zagreb
Phone: +385 1 6595 400
Telefax: +385 1 6595 499
www.grundfos.hr

Czech Republic
GRUNDFOS s.r.o.
Čajkovského 21
779 00 Olomouc
Phone: +420-585-716 111
Telefax: +420-585-716 299

Denmark
GRUNDFOS DK A/S
Martin Bachs Vej 3
DK-8850 Bjerringbro
Tlf.: +45-87 50 50 50
Telefax: +45-87 50 51 51
E-mail: info_GDK@grundfos.com
www.grundfos.com/DK

Estonia
GRUNDFOS Pumps Eesti OÜ
Peterburi tee 92G
11415 Tallinn
Tel: + 372 606 1690
Fax: + 372 606 1691

Finland
OY GRUNDFOS Pumput AB
Mestarintie 11
FIN-01730 Vantaa
Phone: +358-3066 5650
Telefax: +358-3066 56550

France
Pompes GRUNDFOS Distribution S.A.
Parc d'Activités de Chesnes
57, rue de Malacombe
F-38290 St. Quentin Fallavier (Lyon)
Tel.: +33-4 74 82 15 15
Télécopie: +33-4 74 94 10 51

Germany
GRUNDFOS GMBH
Schlüterstr. 33
40699 Erkrath
Tel.: +49-(0) 211 929 69-0
Telefax: +49-(0) 211 929 69-3799
e-mail: infoservice@grundfos.de
Service in Deutschland:
e-mail: kundendienst@grundfos.de

Greece
GRUNDFOS Hellas A.E.B.E.
20th km. Athinon-Markopoulou Av.
P.O. Box 71
GR-19002 Peania
Phone: +0030-210-66 83 400
Telefax: +0030-210-66 46 273

Hong Kong
GRUNDFOS Pumps (Hong Kong) Ltd.
Unit 1, Ground floor
Siu Wai Industrial Centre
29-33 Wing Hong Street &
68 King Lam Street, Cheung Sha Wan
Kowloon
Phone: +852-27861706 / 27861741
Telefax: +852-27858664

Hungary
GRUNDFOS Hungária Kft.
Park u. 8
H-2045 Törökbálint,
Phone: +36-23 511 110
Telefax: +36-23 511 111

India
GRUNDFOS Pumps India Private Limited
118 Old Mahabalipuram Road
Thoraipakkam
Chennai 600 096
Phone: +91-44 2496 6800
Telefax: +91-44 2496 6800

Indonesia
PT GRUNDFOS Pompa
Jl. Rawa Sumur III, Blok III / CC-1
Kawasan Industri, Pulogadung
Jakarta 13930
Phone: +62-21-460 6909
Telefax: +62-21-460 6910 / 460 6901

Ireland
GRUNDFOS (Ireland) Ltd.
Unit A, Merrywell Business Park
Ballymount Road Lower
Dublin 12
Phone: +353-1-4089 800
Telefax: +353-1-4089 830

Italy
GRUNDFOS Pompe Italia S.r.l.
Via Gran Sasso 4
I-20060 Truccazzano (Milano)
Tel.: +39-02-95838112
Telefax: +39-02-95309290 / 95838461

Japan
GRUNDFOS Pumps K.K.
Gotanda Metalion Bldg., 5F,
5-21-15, Higashi-gotanda
Shiagawa-ku, Tokyo
141-0022 Japan
Phone: +81 35 448 1391
Telefax: +81 35 448 9619

Korea
GRUNDFOS Pumps Korea Ltd.
6th Floor, Aju Building 679-5
Yeoksam-dong, Kangnam-ku, 135-916
Seoul, Korea
Phone: +82-2-5317 600
Telefax: +82-2-5633 725

Latvia
SIA GRUNDFOS Pumps Latvia
Deglava biznesa centrs
Augusta Deglava ielā 60, LV-1035, Rīga,
Tālr.: + 371 714 9640, 7 149 641
Fakss: + 371 914 9646

Lithuania
GRUNDFOS Pumps UAB
Smolensko g. 6
LT-03201 Vilnius
Tel: + 370 52 395 430
Fax: + 370 52 395 431

Malaysia
GRUNDFOS Pumps Sdn. Bhd.
7 Jalan Peguam U1/25
Glenmarie Industrial Park
40150 Shah Alam
Selangor
Phone: +60-3-5569 2922
Telefax: +60-3-5569 2866

México
Bombas GRUNDFOS de México S.A. de
C.V.
Boulevard TLC No. 15
Parque Industrial Stiva Aeropuerto
Apodaca, N.L. 66600
Phone: +52-81-8144 4000
Telefax: +52-81-8144 4010

Netherlands
GRUNDFOS Netherlands
Veluwezoom 35
1326 AE Almere
Postbus 22015
1302 CA ALMERE
Tel.: +31-88-478 6336
Telefax: +31-88-478 6332
e-mail: info_gnl@grundfos.com

New Zealand
GRUNDFOS Pumps NZ Ltd.
17 Beatrice Tinsley Crescent
North Harbour Industrial Estate
Albany, Auckland
Phone: +64-9-415 3240
Telefax: +64-9-415 3250

Norway
GRUNDFOS Pumper A/S
Strømsveien 344
Postboks 235, Leirdal
N-1011 Oslo
Tlf.: +47-22 90 47 00
Telefax: +47-22 32 21 50

Poland
GRUNDFOS Pompy Sp. z o.o.
ul. Klonowa 23
Baranowo k. Poznania
PL-62-081 Przeźmierowo
Tel: (+48-61) 650 13 00
Fax: (+48-61) 650 13 50

Portugal
Bombas GRUNDFOS Portugal, S.A.
Rua Calvet de Magalhães, 241
Apartado 1079
P-2770-153 Paço de Arcos
Tel.: +351-21-440 76 00
Telefax: +351-21-440 76 90

România
GRUNDFOS Pompe România SRL
Bd. Biruintei, nr 103
Pantelimon county Ilfov
Phone: +40 21 200 4100
Telefax: +40 21 200 4101
E-mail: romania@grundfos.ro

Russia
ООО Грундфос
Россия, 109544 Москва, ул. Школьная
39
Тел. (+7) 495 737 30 00, 564 88 00
Факс (+7) 495 737 75 36, 564 88 11
E-mail grundfos.moscow@grundfos.com

Serbia
GRUNDFOS Predstavništvo Beograd
Dr. Milutina Ivkovića 2a/29
YU-11000 Beograd
Phone: +381 11 26 47 877 / 11 26 47 496
Telefax: +381 11 26 48 340

Singapore
GRUNDFOS (Singapore) Pte. Ltd.
24 Tuas West Road
Jurong Town
Singapore 638381
Phone: +65-6865 1222
Telefax: +65-6861 8402

Slovenia
GRUNDFOS PUMPEN VERTRIEB Ges.m.b.H.,
Podružnica Ljubljana
Šlandrova 8b, SI-1231 Ljubljana-Črnuče
Phone: +386 1 568 0610
Telefax: +386 1 568 0619
E-mail: slovenia@grundfos.si

Spain
Bombas GRUNDFOS España S.A.
Camino de la Fuentesilla, s/n
E-28110 Algete (Madrid)
Tel.: +34-91-848 8800
Telefax: +34-91-628 0465

Sweden
GRUNDFOS AB
Box 333 (Lunnagårdsgatan 6)
431 24 Mölndal
Tel.: +46(0)771-32 23 00
Telefax: +46(0)31-331 94 60

Switzerland
GRUNDFOS Pumpen AG
Bruggacherstrasse 10
CH-8117 Fällanden/ZH
Tel.: +41-1-806 8111
Telefax: +41-1-806 8115

Taiwan
GRUNDFOS Pumps (Taiwan) Ltd.
7 Floor, 219 Min-Chuan Road
Taichung, Taiwan, R.O.C.
Phone: +886-4-2305 0868
Telefax: +886-4-2305 0878

Thailand
GRUNDFOS (Thailand) Ltd.
92 Chaloen Phrakiat Rama 9 Road,
Dokmai, Pravej, Bangkok 10250
Phone: +66-2-725 8999
Telefax: +66-2-725 8998

Turkey
GRUNDFOS POMPA San. ve Tic. Ltd.
Sti.
Gebze Organize Sanayi Bölgesi
Ihsan dede Caddesi,
2. yol 200. Sokak No. 204
41490 Gebze/ Kocaeli
Phone: +90 - 262-679 7979
Telefax: +90 - 262-679 7905
E-mail: satis@grundfos.com

Ukraine
ТОВ ГРУНДФОС УКРАЇНА
01010 Київ, Вул. Московська 86,
Тел.:(+38 044) 390 40 50
Факс.:(+38 044) 390 40 59
E-mail: ukraine@grundfos.com

United Arab Emirates
GRUNDFOS Gulf Distribution
P.O. Box 16768
Jebel Ali Free Zone
Dubai
Phone: +971-4- 8815 166
Telefax: +971-4-8815 136

United Kingdom
GRUNDFOS Pumps Ltd.
Grovebury Road
Leighton Buzzard/Beds. LU7 8TL
Phone: +44-1525-850000
Telefax: +44-1525-850011

U.S.A.
GRUNDFOS Pumps Corporation
17100 West 118th Terrace
Olathe, Kansas 66061
Phone: +1-913-227-3400
Telefax: +1-913-227-3500

Uzbekistan
Представительство ГРУНДФОС в
Ташкенте
700000 Ташкент ул.Усмана Носира 1-й
тулик 5
Телефон: (3712) 55-68-15
Факс: (3712) 53-36-35

96462123 1209	194
Repl. 96462123 1008	

The name Grundfos, the Grundfos logo, and the payoff Be-Think-Innovate are registered trademarks owned by Grundfos Management A/S or Grundfos A/S, Denmark. All rights reserved worldwide.