

# Unilift AP12, AP35, AP50

Installation and operating instructions





# Unilift AP12, AP35, AP50

<b>English (GB)</b>	
Installation and operating instructions. . . . .	7
<b>Български (BG)</b>	
Упътване за монтаж и експлоатация. . . . .	13
<b>Čeština (CZ)</b>	
Montážní a provozní návod. . . . .	20
<b>Dansk (DK)</b>	
Monterings- og driftsinstruktion. . . . .	27
<b>Deutsch (DE)</b>	
Montage- und Betriebsanleitung. . . . .	33
<b>Ελληνικά (GR)</b>	
Οδηγίες εγκατάστασης και λειτουργίας. . . . .	40
<b>Español (ES)</b>	
Instrucciones de instalación y funcionamiento. . . . .	47
<b>Français (FR)</b>	
Notice d'installation et de fonctionnement. . . . .	53
<b>Hrvatski (HR)</b>	
Montažne i pogonske upute. . . . .	59
<b>Italiano (IT)</b>	
Istruzioni di installazione e funzionamento. . . . .	66
<b>Қазақша (KZ)</b>	
Орнату және пайдалану нұсқаулықтары. . . . .	72
<b>Magyar (HU)</b>	
Szerelési és üzemeltetési utasítás. . . . .	79
<b>Nederlands (NL)</b>	
Installatie- en bedieningsinstructies. . . . .	86
<b>Polski (PL)</b>	
Instrukcja montażu i eksploatacji. . . . .	92
<b>Português (PT)</b>	
Instruções de instalação e funcionamento. . . . .	99
<b>Русский (RU)</b>	
Руководство по монтажу и эксплуатации. . . . .	105
<b>Română (RO)</b>	
Instrucțiuni de instalare și utilizare. . . . .	114
<b>Slovenčina (SK)</b>	
Návod na montáž a prevádzku. . . . .	120

<b>Slovensko (SI)</b>	
Navodila za montažo in obratovanje . . . . .	127
<b>Srpski (RS)</b>	
Uputstvo za instalaciju i rad . . . . .	134
<b>Suomi (FI)</b>	
Asennus- ja käyttöohjeet . . . . .	140
<b>Svenska (SE)</b>	
Monterings- och driftsinstruktion . . . . .	146
<b>Türkçe (TR)</b>	
Montaj ve kullanım kılavuzu . . . . .	152
Appendix . . . . .	160

# Declaration of conformity

## GB Declaration of Conformity

We Grundfos declare under our sole responsibility that the products Unilift AP12, AP35 and AP50, to which this declaration relates, are in conformity with the Council directives on the approximation of the laws of the EC member states relating to:

- Machinery Directive (2006/42/EC).  
Standards used: EN 809: 1998 and EN 60204-1: 2006.
- Low voltage Directive (2006/95/EC).  
Standards used: EN 60335-1: 2002 and EN 60335-2-41: 2003.
- EMC Directive (2004/108/EC).

## CZ Prohlášení o shodě

My firma Grundfos prohlašujeme na svou plnou odpovědnost, že výrobky Unilift AP12, AP35 a AP50, na něž se toto prohlášení vztahuje, jsou v souladu s ustanoveními směrnice Rady pro sblížení právních předpisů členských států Evropského společenství v oblastech:

- Směrnice pro strojní zařízení (2006/42/ES).  
Použité normy: EN 809: 1998 a EN 60204-1: 2006.
- Směrnice pro nízkonapěťové aplikace (2006/95/ES).  
Použité normy: EN 60335-1: 2002 a EN 60335-2-41: 2003.
- Směrnice pro elektromagnetickou kompatibilitu (EMC) (2004/108/ES).

## DE Konformitätserklärung

Wir, Grundfos, erklären in alleiniger Verantwortung, dass die Produkte Unilift AP12, AP35 und AP50, auf die sich diese Erklärung bezieht, mit den folgenden Richtlinien des Rates zur Angleichung der Rechtsvorschriften der EU-Mitgliedsstaaten übereinstimmen:

- Maschinenrichtlinie (2006/42/EG).  
Normen, die verwendet wurden: EN 809: 1998 und EN 60204-1: 2006.
- Niederspannungsrichtlinie (2006/95/EG).  
Normen, die verwendet wurden: EN 60335-1: 2002 und EN 60335-2-41: 2003.
- EMV-Richtlinie (2004/108/EG).

## ES Declaración de Conformidad

Nosotros, Grundfos, declaramos bajo nuestra entera responsabilidad que los productos Unilift AP12, AP35 y AP50, a los cuales se refiere esta declaración, están conformes con las Directivas del Consejo en la aproximación de las leyes de los Estados Miembros del EM:

- Directiva de Maquinaria (2006/42/CE).  
Normas aplicadas: EN 809: 1998 y EN 60204-1: 2006.
- Directiva de Baja Tensión (2006/95/CE).  
Normas aplicadas: EN 60335-1: 2002 y EN 60335-2-41: 2003.
- Directiva EMC (2004/108/CE).

## HR Izjava o usklađenosti

Mi, Grundfos, izjavljujemo pod vlastitom odgovornošću da je proizvod Unilift AP12, AP35 i AP50, na koji se ova izjava odnosi, u skladu s direktivama ovog Vijeća o usklađivanju zakona država članica EU:

- Direktiva za strojeve (2006/42/EZ).  
Korištene norme: EN 809: 1998 i EN 60204-1: 2006.
- Direktiva za niski napon (2006/95/EZ).  
Korištene norme: EN 60335-1: 2002 i EN 60335-2-41: 2003.
- Direktiva za elektromagnetsku kompatibilnost (2004/108/EZ).

## KZ Сәйкестік туралы мәлімдеме

Біз, Grundfos компаниясы, барлық жауапкершілікпен, осы мәлімдемеге қатысты болатын Unilift AP12, AP35 және AP50 бұйымдары ЕО мүше елдерінің заң шығарушы жарлықтарын үндестіру туралы мына Еуроодақ Кеңесінің жарлықтарына сәйкес келетіндігін мәлімдейміз:

- Механикалық құрылғылар (2006/42/EC).  
Қолданылған стандарттар: EN 809: 1998 және EN 60204-1: 2006.
- Төмен Кернеулі Жабық (2006/95/EC).  
Қолданылған стандарттар: EN 60335-1: 2002 және EN 60335-2-41: 2003.
- Электр магнитті үйлесімділік (2004/108/EC).

## BG Декларация за съответствие

Ние, фирма Grundfos, заявяваме с пълна отговорност, че продуктите Unilift AP12, AP35 и AP50, за които се отнася настоящата декларация, отговарят на следните указания на Съвета за уеднаквяване на правните разпоредби на държавите членки на ЕС:

- Директива за машините (2006/42/EC).  
Приложени стандарти: EN 809: 1998 и EN 60204-1: 2006.
- Директива за нисковоолтови системи (2006/95/EC).  
Приложени стандарти: EN 60335-1: 2002 и EN 60335-2-41: 2003.
- Директива за електромагнитна съвместимост (2004/108/EC).

## DK Overensstemmelseserklæring

Vi, Grundfos, erklærer under ansvar at produkterne Unilift AP12, AP35 og AP50 som denne erklæring omhandler, er i overensstemmelse med disse af Rådets direktiver om indbyrdes tilnærmelse til EF-medlemsstaternes lovgivning:

- Maskindirektiv (2006/42/EF).  
Anvendte standarder: EN 809: 1998 og EN 60204-1: 2006.
- Lavspændingsdirektiv (2006/95/EF).  
Anvendte standarder: EN 60335-1: 2002 og EN 60335-2-41: 2003.
- EMC-direktiv (2004/108/EF).

## GR Δήλωση Συμμόρφωσης

Εμείς, η Grundfos, δηλώνουμε με αποκλειστικά δική μας ευθύνη ότι τα προϊόντα Unilift AP12, AP35 και AP50 στα οποία αναφέρεται η παρούσα δήλωση, συμμορφώνονται με τις εζής Οδηγίες του Συμβουλίου περί προσέγγισης των νομοθεσιών των κρατών μελών της ΕΕ:

- Οδηγία για μηχανήματα (2006/42/ΕC).  
Πρώτιστα που χρησιμοποιήθηκαν: EN 809: 1998 και EN 60204-1: 2006.
- Οδηγία χαμηλής τάσης (2006/95/ΕC).  
Πρώτιστα που χρησιμοποιήθηκαν: EN 60335-1: 2002 και EN 60335-2-41: 2003.
- Οδηγία Ηλεκτρομαγνητικής Συμβατότητας (EMC) (2004/108/ΕC).

## FR Déclaration de Conformité

Nous, Grundfos, déclarons sous notre seule responsabilité, que les produits Unilift AP12, AP35 et AP50, auxquels se réfère cette déclaration, sont conformes aux Directives du Conseil concernant le rapprochement des législations des Etats membres CE relatives aux normes énoncées ci-dessous :

- Directive Machines (2006/42/CE).  
Normes utilisées : EN 809: 1998 et EN 60204-1: 2006.
- Directive Basse Tension (2006/95/CE).  
Normes utilisées : EN 60335-1 : 2002 et EN 60335-2-41 : 2003.
- Directive Compatibilité Electromagnétique CEM (2004/108/CE).

## IT Dichiarazione di Conformità

Grundfos dichiara sotto la sua esclusiva responsabilità che i prodotti Unilift AP12, AP35 e AP50, ai quali si riferisce questa dichiarazione, sono conformi alle seguenti direttive del Consiglio riguardanti il riavvicinamento delle legislazioni degli Stati membri CE:

- Direttiva Macchine (2006/42/CE).  
Norme applicate: EN 809: 1998 e EN 60204-1: 2006.
- Direttiva Bassa Tensione (2006/95/CE).  
Norme applicate: EN 60335-1: 2002 e EN 60335-2-41: 2003.
- Direttiva EMC (2004/108/CE).

## HU Megfelelősségi nyilatkozat

Mi, a Grundfos, egyedüli felelősséggel kijelentjük, hogy a Unilift AP12, AP35 és AP50 termékek, amelyekre jelen nyilatkozat vonatkozik, megfelelnek az Európai Unió tagállamainak jogi irányelveit összehangoló tanács alábbi előírásainak:

- Gépek (2006/42/EK).  
Alkalmazott szabványok: EN 809: 1998 és EN 60204-1: 2006.
- Kifeszültségű Direktíva (2006/95/EK).  
Alkalmazott szabványok: EN 60335-1: 2002 és EN 60335-2-41: 2003.
- EMC Direktíva (2004/108/EK).

**NL Overeenkomstigheidsverklaring**

Wij, Grundfos, verklaren geheel onder eigen verantwoordelijkheid dat de producten Unilift AP12, AP35 en AP50 waarop deze verklaring betrekking heeft, in overeenstemming zijn met de Richtlijnen van de Raad in zake de onderlinge aanpassing van de wetgeving van de EG Lidstaten betreffende:

- Machine Richtlijn (2006/42/EC).
- Gebruikte normen: EN 809: 1998 en EN 60204-1: 2006.
- Laagspannings Richtlijn (2006/95/EC).
- Gebruikte normen: EN 60335-1: 2002 en EN 60335-2-41: 2003.
- EMC Richtlijn (2004/108/EC).

**PT Declaração de Conformidade**

A Grundfos declara sob sua única responsabilidade que os produtos Unilift AP12, AP35 e AP50, aos quais diz respeito esta declaração, estão em conformidade com as seguintes Directivas do Conselho sobre a aproximação das legislações dos Estados Membros da CE:

- Directiva Máquinas (2006/42/CE).
- Normas utilizadas: EN 809: 1998 e EN 60204-1: 2006.
- Directiva Baixa Tensão (2006/95/CE).
- Normas utilizadas: EN 60335-1: 2002 e EN 60335-2-41: 2003.
- Directiva EMC (compatibilidade electromagnética) (2004/108/CE).

**RO Declarație de Conformitate**

Noi, Grundfos, declarăm pe propria răspundere că produsele Unilift AP12, AP35 și AP50, la care se referă această declarație, sunt în conformitate cu aceste Directive de Consiliu asupra armonizării legilor Statelor Membre CE:

- Directiva Utilaje (2006/42/CE).
- Standarde utilizate: EN 809: 1998 și EN 60204-1: 2006.
- Directiva Tensiune Joasă (2006/95/CE).
- Standarde utilizate: EN 60335-1: 2002 și EN 60335-2-41: 2003.
- Directiva EMC (2004/108/CE).

**SI Izjava o skladnosti**

V Grundfosu s polno odgovornostjo izjavljamo, da so naši izdelki Unilift AP12, AP35 in AP50, na katere se ta izjava nanaša, v skladu z naslednjimi direktivami Sveta o približevanju zakonodaje za izenačevanje pravnih predpisov držav članic ES:

- Direktiva o strojih (2006/42/ES).
- Uporabljeni normi: EN 809: 1998 in EN 60204-1: 2006.
- Direktiva o nizki napetosti (2006/95/ES).
- Uporabljeni normi: EN 60335-1: 2002 in EN 60335-2-41: 2003.
- Direktiva o elektromagnetni združljivosti (EMC) (2004/108/ES).

**FI Vaatimustenmukaisuusvakuutus**

Me, Grundfos, vakuutamme omalla vastuullamme, että tuotteet Unilift AP12, AP35 ja AP50 ita tämä vakuutus koskee, ovat EY:n jäsenvaltioiden lainsäädännön yhdenmukaistamiseen tähtäävien Euroopan neuvoston direktiivien vaatimusten mukaisia seuraavasti:

- Konedirektiivi (2006/42/EY).
- Sovellettavat standardit: EN 809: 1998 ja EN 60204-1: 2006.
- Pienjännitedirektiivi (2006/95/EY).
- Sovellettavat standardit: EN 60335-1: 2002 ja EN 60335-2-41: 2003.
- EMC-direktiivi (2004/108/EY).

**TR Uygunluk Bildirgesi**

Grundfos olarak bu beyannameye konu olan Unilift AP12, AP35 ve AP50 ürünlerinin, AB Üyesi Ülkelerin kanunlarını birbirine yaklaştırmaya üzerine Konsey Direktifleriyle uyumlu olduğunu yalnızca bizim sorumluluğumuz altında olduğunu beyan ederiz:

- Makineler Yönetmeliği (2006/42/EC).
- Kullanılan standartlar: EN 809: 1998 ve EN 60204-1: 2006.
- Düşük Voltaj Yönetmeliği (2006/95/EC).
- Kullanılan standartlar: EN 60335-1: 2002 ve EN 60335-2-41: 2003.
- EMC Diretfi (2004/108/EC).

**PL Deklaracja zgodności**

My, Grundfos, oświadczamy z pełną odpowiedzialnością, że nasze wyroby Unilift AP12, AP35 oraz AP50, których deklaracja niniejsza dotyczy, są zgodne z następującymi wytycznymi Rady d/s ujednolicenia przepisów prawnych krajów członkowskich WE:

- Dyrektywa Maszynowa (2006/42/WE).
- Zastosowane normy: EN 809: 1998 oraz EN 60204-1: 2006.
- Dyrektywa Niskonapięciowa (LVD) (2006/95/WE).
- Zastosowane normy: EN 60335-1: 2002 oraz EN 60335-2-41: 2003.
- Dyrektywa EMC (2004/108/WE).

**RU Декларация о соответствии**

Мы, компания Grundfos, со всей ответственностью заявляем, что изделия Unilift AP12, AP35 и AP50, к которым относится настоящая декларация, соответствуют следующим Директивам Совета Евросоюза об унификации законодательных предписаний стран-членов ЕС:

- Механические устройства (2006/42/EC).
- Примененные стандарты: EN 809: 1998 и EN 60204-1: 2006.
- Низковольтное оборудование (2006/95/EC).
- Примененные стандарты: EN 60335-1: 2002 и EN 60335-2-41: 2003.
- Электромагнитная совместимость (2004/108/EC).

**SK Prehlásenie o konformite**

My firma Grundfos prehlasujeme na svoju plnú zodpovednosť, že výrobky Unilift AP12, AP35 a AP50, na ktoré sa toto prehlásenie vzťahuje, sú v súlade s ustanovením smernice Rady pre zblíženie právnych predpisov členských štátov Európskeho spoločenstva v oblastiach:

- Smernica pre strojové zariadenie (2006/42/EC).
- Použití normy: EN 809: 1998 a EN 60204-1: 2006.
- Smernica pre nízkonapäťové aplikácie (2006/95/EC).
- Použití normy: EN 60335-1: 2002 a EN 60335-2-41: 2003.
- Smernica pre elektromagnetickú kompatibilitu (2004/108/EC).

**RS Deklaracija o konformitetu**

Mi, Grundfos, izjavljujemo pod vlastitom odgovornostu da je proizvod Unilift AP12, AP35 i AP50, na koji se ova izjava odnosi, u skladu sa direktivama Saveta za usklađivanje zakona država članica EU:

- Direktiva za mašine (2006/42/EC).
- Korišćeni standardi: EN 809: 1998 i EN 60204-1: 2006.
- Direktiva niskog napona (2006/95/EC).
- Korišćeni standardi: EN 60335-1: 2002 i EN 60335-2-41: 2003.
- EMC direktiva (2004/108/EC).

**SE Försäkran om överensstämmelse**

Vi, Grundfos, försäkrar under ansvar att produkterna Unilift AP12, AP35 och AP50, som omfattas av denna försäkran, är i överensstämmelse med rådets direktiv om inbördes närmande till EU-medlemsstaternas lagstiftning, avseende:

- Maskindirektivet (2006/42/EG).
- Tillämpade standarder: EN 809: 1998 och EN 60204-1: 2006.
- Lågspänningsdirektivet (2006/95/EG).
- Tillämpade standarder: EN 60335-1: 2002 och EN 60335-2-41: 2003.
- EMC-direktivet (2004/108/EG).

Tatabánya, 1st October 2010



Gábor Farkas  
R&D Manager Hungary  
GRUNDFOS Manufacturing Ltd.  
Búzavirág u. 14, Ipari Park  
2800 Tatabánya, Hungary

Person authorised to compile technical file and empowered to sign the EC declaration of conformity.

## INNEHÅLLSFÖRTECKNING

	Sida
1. Symboler som förekommer i denna instruktion	146
2. Allmänt	146
2.1 Användning	146
2.2 Drifts- och förvaringsförhållande	147
2.3 Ljudtrycknivå	147
3. Säkerhet	147
4. Elanslutning	147
4.1 Kontroll av rotationsriktning	148
5. Installation	148
5.1 Anslutning	148
5.2 Placering	149
5.3 Inställning av nivåbrytare	149
6. Igångkörning	150
7. Underhåll och service	150
7.1 Pumpens konstruktion	150
7.2 Förorenade pumpar	150
8. Felsökning	151
9. Destruktion	151

**Varning**

Läs noggrant igenom denna monterings- och driftsinstruktion innan installation av pumpen påbörjas. I övrigt skall installation och drift ske enligt lokala föreskrifter och gängse praxis.

**Varning**

Användning av denna produkt kräver erfarenhet och kunskap om produkten. Personer med nedsatt fysisk, sensorisk eller mental förmåga får inte använda denna produkt, såvida de inte är under uppsikt eller har fått utbildning i att använda produkten av en person med ansvar för deras säkerhet. Barn får inte använda eller leka med den här produkten.

## 1. Symboler som förekommer i denna instruktion

**Varning**

Efterföljs inte dessa säkerhetsinstruktioner finns risk för personskada!



Efterföljs inte dessa säkerhetsinstruktioner finns risk för driftstopp eller skador på utrustningen!



Rekommendationer eller instruktioner som underlättar jobbet och säkerställer säker drift.

## 2. Allmänt

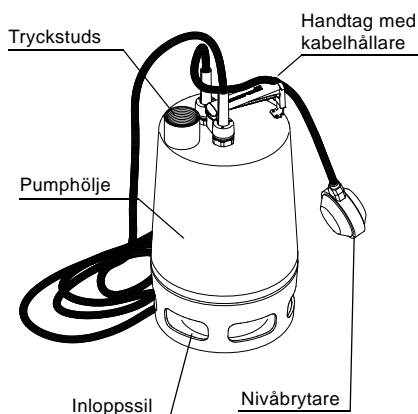


Fig. 1

## 2.1 Användning

Grundfos Unilift AP pump är en enstegs dränkbar pump för pumpning av avloppsvatten.

Pumpen kan pumpa vatten med ett begränsat innehåll av fasta partiklar, dock ej stenar eller liknande material, utan att blockeras eller gå sönder.

Pumpen kan levereras för automatisk eller manuell drift och är lämplig för såväl stationär som transportabel användning.

Pumpen kan bl.a. användas till:

Applikationer	AP12	AP35	AP50
Sänkning av grundvatten	•	•	•
Pumpning i dräneringsbrunnar	•	•	•
Pumpning i dagvattenbrunnar med tillrinning från takrännor, schakt, tunnlar etc.	•	•	•
Tömning av bassänger, tankar etc.	•	•	•
Pumpning av avloppsvatten med innehåll av fibrer från tvätterier och industrier		•	•
Pumpning av ytvatten från septiktankar och slamavskiljningssystem		•	•
Pumpning av hushållsavlöppsvatten utan avlopp från toaletter		•	•
Pumpning av hushållsavlöppsvatten med avlopp från toaletter			•
Största partikelstorlek [mm]	12	35	50



#### Varning

**Pumpen får ej användas i eller vid simbassänger, trädgårdsdammar eller liknande när personer vistas i vattnet.**

Garantin gäller ej vid felaktig användning/montering (som t.ex. orsakar att pumpen blockeras).

## 2.2 Drifts- och förvaringsförhållande

#### Förvaringstemperatur:

Ner till -30 °C.

#### Min. vätsketemperatur:

0 °C.

#### Max. vätsketemperatur:

55 °C vid kontinuerlig drift. Kortvarig drift (max. 3 minuter) tillåts vid max. 70 °C, sedan skall pumpen kylas av.

#### Installationsdjup:

Maximalt 10 meter under vätskeytan.

#### pH värde:

Mellan 4 och 10.

#### Densitet:

Max. 1100 kg/m<sup>3</sup>.

#### Viskositet:

Max. 10 mm<sup>2</sup>/s.

#### Tekniska data:

Se pumpens typskylt.

## 2.3 Ljudtrycknivå

Pumpens ljudtrycknivå ligger under de gränsvärden som anges i Europarådets direktiv 2006/42/EC (maskindirektivet).

## 3. Säkerhet



#### Varning

**Pumpinstallation i brunnar får endast göras av härför utbildade personer.**

## 4. Elanslutning



#### Varning

**Om pumpen skall användas som transportabel pump för olika uppgifter, skall, beroende på lokal lagstiftning, typen med 10 m elkabel användas.**

Elanslutning skall göras enligt gällande föreskrifter och normer.

Pumpen skall anslutas till en extern huvudbrytare. Installeras pumpen långt ifrån huvudbrytaren skall denna kunna låsas.

Kontrollera att nätspänning och frekvens motsvarar de värden som finns angivna på pumpens typskylt.



#### Varning

**Pumpen skall av säkerhetsskäl anslutas till ett skyddsjordat uttag. En permanent installation skall utrustas med en jordfelsbrytare (ELCB) med utlösningström < 30 mA.**

**3-fas pumpar** skall anslutas till externt motorskydd med differentialutlösare och ett kontaktavstånd på min. 3 mm. Det inställda värdet på motorskyddet skall stämma överens med de elektriska data som finns angivna på pumpens typskylt.

Vid anslutning av nivåbrytare krävs ett magnetmanövrerat motorskydd med differentialutlösning (kontaktormotorskydd).

**1-fas pumpar** har inbyggd termobrytare och kräver därför inget extra motorskydd.



#### Varning

**Om motorn överbelastas stoppar den automatiskt. När den är tillräckligt avkyld startar den automatiskt.**



## 4.1 Kontroll av rotationsriktning

(Endast 3-fas pumpar)

Kontroll av rotationsriktningen utförs på följande sätt och bör ske varje gång pumpen ansluts till en ny installation:

1. Placera pumpen så att man kan se pumphjulet.
2. Starta och stoppa pumpen.
3. Observera pumphjulets rotationsriktning. Korrekt rotationsriktning är som pilen på inloppssilen (bottenstycket) visar (medurs underifrån). Vid fel rotationsriktning ändras detta genom att låta två av fasledarna byta plats.

Om pumpen är ansluten till ett rörsystem kan kontroll av rotationsriktningen ske på följande sätt:

1. Starta pumpen och kontrollera vattenmängden eller mät trycket.
2. Stoppa pumpen och låt två av fasledarna byta plats.
3. Starta pumpen och kontrollera vattenmängden eller mät trycket.
4. Stoppa pumpen.

Jämför resultaten under punkt 1 och 3. Den anslutning som ger mest vatten eller högst tryck anger rätt rotationsriktning.

## 5. Installation



### Varning

**Installation av pumpen skall göras av här för utbildade personer.**

**Unilift AP35 och AP50: Kontrollera att personer absolut inte kan komma i beröring med pumphjulet.**

### 5.1 Anslutning

Vid stationär installation rekommenderas montering av en koppling, en backventil samt avstängningsventil.

Installeras pumpen i en brunn och med minsta fria ledningslängd på 100 mm enl. fig. 6, skall brunnens mått minst vara som visas i fig. 2.

I övrigt dimensioneras brunnen efter förhållandet mellan tillrinning till brunnen och pumpens flöde.

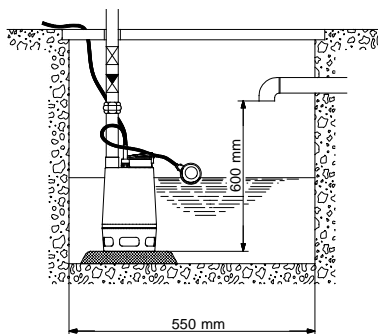


Fig. 2

TM00 2918 1697

## 5.2 Placering

Pumpen kan användas vertikalt eller horisontellt med tryckstudsens som högsta punkt på pumpen, se fig. 3. Inloppssilen (bottenstycket) skall alltid vara täckt av pumpvätskan under drift.

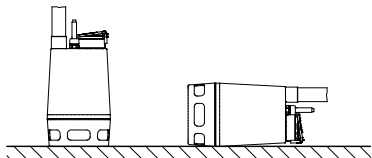


Fig. 3

Pumpen är klar att placera när rör/slang monterats.

### Varning

**Pumpen får inte sänkas/lyftas i elledningen.**

Pumpen skall placeras så att inloppssilen inte blir täckt av slam, lera eller liknande.

Innan en stationär installation görs, skall brunnen rensas från slam, småsten etc.

Pumpen bör placeras på ett stabilt underlag, se fig. 4.

Pumpen får inte monteras hängande i tryckröret.

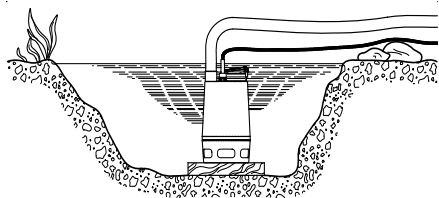


Fig. 4

## 5.3 Inställning av nivåbrytare

På pumpar som levereras med nivåbrytare kan skillnaden mellan start- och stoppnivå ställas in genom att den fria ledningslängden mellan nivåbrytaren och bärhandtaget ändras.

Ju längre den fria ledningslängden är, desto större blir skillnaden mellan start- och stoppnivå.

Max. fri ledningslängd: 350 mm, se fig. 5.

Min. fri ledningslängd: 100 mm, se fig. 6.

Stoppnivån skall vara över inloppssilen för att förhindra att pumpen tar in luft.

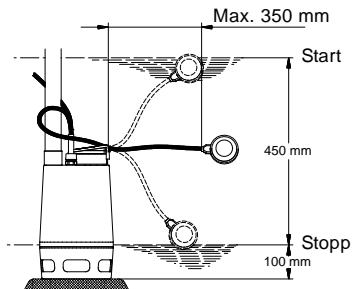


Fig. 5

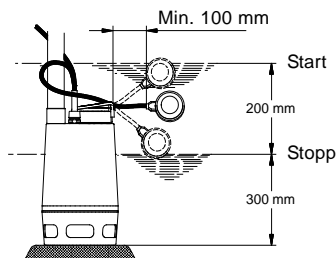


Fig. 6

TM00 2920 0794

TM00 2922 0794

TM00 2924 1697

TM00 2926 1697

## 6. Igångkörning

### Varning

**Innan pumpen startas skall inloppssilen vara monterad på pumpen och nedsänkt i pumpvätskan.**

Öppna eventuell avstängningsventil och kontrollera nivåbrytarens inställning.

### Anm.

**Pumpen får startas kortvarigt för kontroll av rotationsriktning utan att vara nedsänkt i pumpvätskan.**

## 7. Underhåll och service

### Varning



**Innan arbete på pumpen påbörjas, kontrollera att nätspänningen är frånkopplad och inte oavsiktligt kan inkopplas under arbetets gång.**

Innan underhåll och service görs, skall pumpen sköljas grundligt med rent vatten. Gör rent pumpdelarna med rent vatten efterhand som pumpen demonteras.

Pumpen bör kontrolleras och oljan bytas en gång per år. Vid drift i vätskor med innehåll av slitande partiklar eller vid kontinuerlig drift bör pumpen kontrolleras med kortare intervaller.

Vid lång driftstid eller kontinuerlig drift bör oljan bytas enligt följande:

Vätsketemperatur	Oljan bör bytas efter
20 °C	4500 driftstimmar
40 °C	3000 driftstimmar
55 °C	1500 driftstimmar

### Varning



**Med hänsyn till personlig säkerhet och hälsa skall arbetet utföras av särskilt utbildade personer, och alla säkerhetsmässiga, hälsomässiga samt miljömässiga föreskrifter noga följas.**

**Vid demontering av pumpen skall försiktighet iakttas så att inga delar med skarpa kanter orsakar skärskador.**

Pumpen innehåller ca. 60 ml olja som ej är giftig.

Använd olja skall lämnas till rätt myndighet för destruktion.

Om den avtappade oljan innehåller vatten eller andra orenheter bör pumpens axeltätning bytas.

## 7.1 Pumpens konstruktion

Pumpens konstruktion framgår av nedanstående tabell samt fig. A, B och C, sist i denna instruktion.

Pos.	Beteckning
6	Pumphus
37a	O-ring
49	Pumphjul
55	Pumphölje med motor
66	Bricka
67	Låsmutter
84	Inloppssil (bottenstycke)
105	Axeltätning
182	Nivåbrytare
188a	Skruvlar
193	Skruvlar

## 7.2 Förorenade pumpar

### Varning

**Om en pump använts för en vätska som är hälsovadlig eller giftig kommer den att klassas som förorenad.**

Önskas service för en sådan pump hos Grundfos, måste Grundfos först kontaktas och ges information om pumpvätska etc. innan pumpen returneras för service, annars kan Grundfos vägra att ta emot pumpen.

Kostnader för returnering av pumpen betalas av kunden.

I övrigt skall vid varje förfrågan om service, oavsett var, detaljerade upplysningar om pumpvätskan lämnas när pumpen använts för hälsovådliga eller giftiga vätskor.

## 8. Felsökning

Fel	Orsak	Åtgärd
1. Motorn startar ej.	a) Nätspänningen bruten.	Anslut nätspänningen.
	b) Pumpen stoppad av nivåbrytaren.	Nivåbrytaren justeras/byts ut.
	c) Säkringar brända.	Byt säkringar.
	d) Motorskyddet/termobrytaren har löst ut.	Återställ motorskyddet/vänta tills termobrytaren återinkopplas.
	e) Pumphjulet är blockerat.	Rengör pumphjulet från blockeringen.
	f) Kortslutning i kabel eller motor.	Byt ut den defekta delen.
2. Motorskydd/termobrytaren löser ut efter kort tids drift.	a) Pumpvätskans temperatur för hög.	Använd en annan pumptyp.
	b) Pumphjulet helt eller delvis blockerat.	Rengör pumpen.
	c) Fasfel (fas saknas).	Kontakta elektriker.
	d) Spänning för låg.	Kontakta elektriker.
	e) Motorskyddets inställning för låg.	Justera inställningen.
	f) Fel rotationsriktning. Se avsnitt 4.1 <i>Kontroll av rotationsriktning</i> .	Ändra rotationsriktningen.
3. Pumpen arbetar men avger otillräcklig vätskemängd.	a) Pumpen är delvis igensatt av föroreningar.	Rengör pumpen.
	b) Tryckrör/-slang eller backventil delvis igensatt av föroreningar.	Rengör tryckrör/-slang och/eller backventil.
	c) Pumphjulet sitter löst på pumpaxeln.	Pumphjulet dras fast.
	d) Fel rotationsriktning. Se avsnitt 4.1 <i>Kontroll av rotationsriktning</i> .	Ändra rotationsriktningen.
	e) Felaktig inställning av nivåbrytaren.	Justera nivåbrytaren.
	f) Pumpen för liten för applikationen.	Byt ut pumpen.
	g) Pumphjulet slitet/defekt.	Byt pumphjul.
4. Pumpen arbetar men avger inget vatten.	a) Pumpen är helt igensatt av föroreningar.	Rengör pumpen.
	b) Tryckröret/-slangen eller backventilen är helt igensatt av föroreningar.	Rengör tryckrör/-slang och/eller backventil.
	c) Pumphjulet sitter löst på pumpaxeln.	Pumphjulet dras fast.
	d) Luft i pumpen.	Avlufta pump och tryckrör/-slang (kontrollera vätskenivån).
	e) Vätskenivån för låg. Inloppssilen är ej helt nedsänkt i vätskan.	Sänk pumpen längre ner i vätskan eller justera nivåbrytaren.
	f) Nivåbrytaren kan ej arbeta fritt.	Se till att nivåbrytaren kan arbeta fritt.

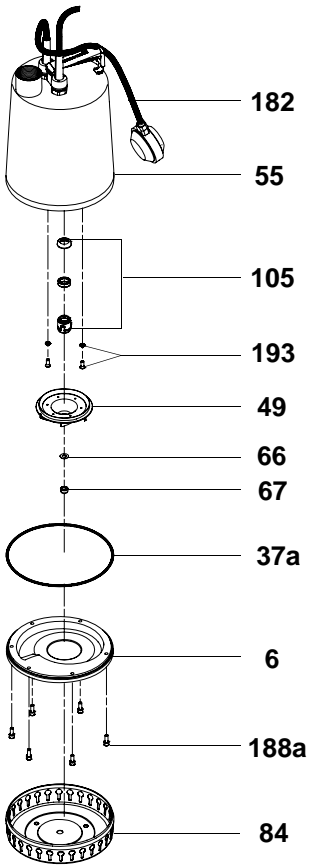
## 9. Destruktion

Destruktion av denna produkt eller delar härav skall ske enligt följande riktlinjer:

1. Använd lokalt gällande offentliga eller privata förordningar eller regler för destruktion.
2. Om sådana föreskrifter eller förordningar saknas eller att material som ingår i produkten inte emottages, kan produkten eller därifrån eventuella miljöfarliga material lämnas till närmaste Grundfos-bolag.

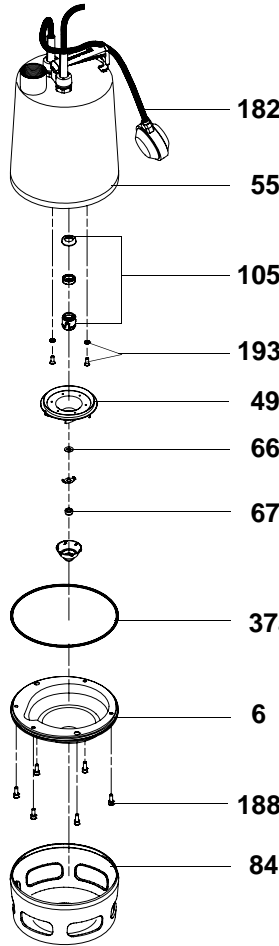
Appendix

Fig. A: AP12



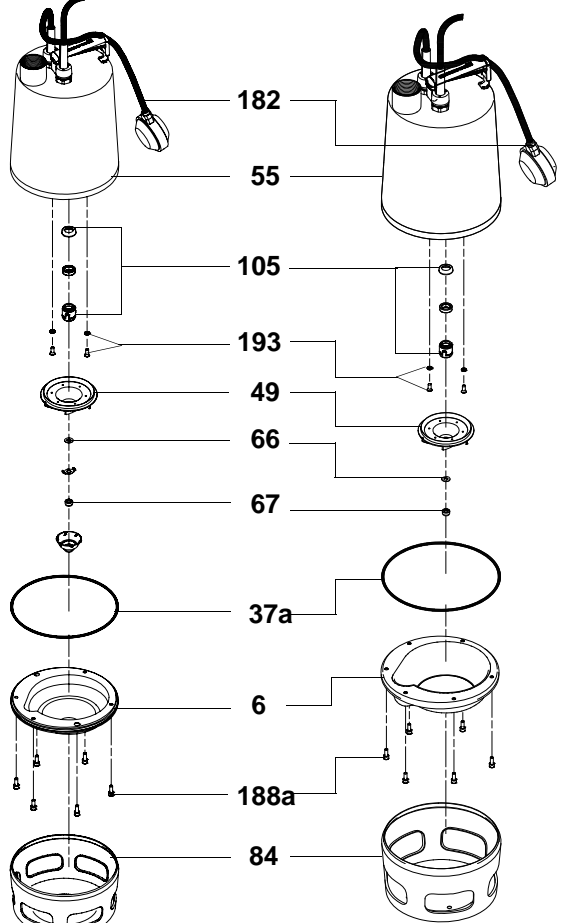
TM00 2931 1697

Fig. B: AP35



TM00 2932 1099

Fig C: AP50



TM00 4956 1697

**Argentina**  
Bombas GRUNDFOS de Argentina S.A.  
Ruta Panamericana km. 37.500 Lote 34A  
1619 - Garin  
Pcia. de Buenos Aires  
Phone: +54-3327 414 444  
Telefax: +54-3327 411 111

**Australia**  
GRUNDFOS Pumps Pty. Ltd.  
P.O. Box 2040  
Regency Park  
South Australia 5942  
Phone: +61-8-8461-4611  
Telefax: +61-8-8340 0155

**Austria**  
GRUNDFOS Pumpen Vertrieb Ges.m.b.H.  
Grundfosstraße 2  
A-5082 Gröding/Salzburg  
Tel.: +43-6246-883-0  
Telefax: +43-6246-883-30

**Belgium**  
N.V. GRUNDFOS Bellux S.A.  
Boomssesteeuweg 81-83  
B-2630 Aartselaar  
Tél.: +32-3-870 7300  
Télécopie: +32-3-870 7301

**Belorussia**  
Представительство ГРУНДФОС в Минске  
220123, Минск,  
ул. В. Хоружей, 22, оф. 1105  
Тел.: +(37517) 233 97 65,  
Факс: +(37517) 233 97 69  
E-mail: grundfos\_minsk@mail.ru

**Bosnia/Herzegovina**  
GRUNDFOS Sarajevo  
Trg Heroja 16,  
BIH-71000 Sarajevo  
Phone: +387 33 713 290  
Telefax: +387 33 659 079  
e-mail: grundfos@bih.net.ba

**Brazil**  
BOMBAS GRUNDFOS DO BRASIL  
Av. Humberto de Alencar Castelo Branco, 630  
CEP 09850 - 300  
São Bernardo do Campo - SP  
Phone: +55-11 4393 5533  
Telefax: +55-11 4343 5015

**Bulgaria**  
Grundfos Bulgaria EOOD  
Slatina District  
Stoichka Tangenta street no. 100  
BG - 1592 Sofia  
Tel: +359 2 49 22 200  
Fax: +359 2 49 22 201  
email: bulgaria@grundfos.bg

**Canada**  
GRUNDFOS Canada Inc.  
2941 Brighton Road  
Oakville, Ontario  
L6H 6C9  
Phone: +1-905 829 9533  
Telefax: +1-905 829 9512

**China**  
GRUNDFOS Pumps (Shanghai) Co. Ltd.  
50/F Maxdo Center No. 8 XingYi Rd.  
Hongqiao development Zone  
Shanghai 200336  
PRC  
Phone: +86-021-612 252 22  
Telefax: +86-021-612 253 33

**Croatia**  
GRUNDFOS CROATIA d.o.o.  
Cebini 37, Buzin  
HR-10010 Zagreb  
Phone: +385 1 6595 400  
Telefax: +385 1 6595 499  
www.grundfos.hr

**Czech Republic**  
GRUNDFOS s.r.o.  
Čajkovského 21  
779 00 Olomouc  
Phone: +420-585-716 111  
Telefax: +420-585-716 299

**Denmark**  
GRUNDFOS DK A/S  
Martin Bachs Vej 3  
DK-8850 Bjerringbro  
Tlf.: +45-87 50 50 50  
Telefax: +45-87 50 51 51  
E-mail: info\_GDK@grundfos.com  
www.grundfos.com/DK

**Estonia**  
GRUNDFOS Pumps Eesti OÜ  
Peturburite tee 92G  
11415 Tallinn  
Tel: +372 606 1690  
Fax: +372 606 1691

**Finland**  
OY GRUNDFOS Pumput AB  
Mestariintie 11  
FIN-01730 Vantaa  
Phone: +358-3066 5650  
Telefax: +358-3066 56550

**France**  
Pompes GRUNDFOS Distribution S.A.  
Parc d'Activités de Chesnes  
57, rue de Malacombe  
F-38290 St. Quentin Fallavier (Lyons)  
Tél.: +33-4 74 82 15 15  
Télécopie: +33-4 74 94 10 51

**Germany**  
GRUNDFOS GMBH  
Schlüterstr. 33  
40699 Erkrath  
Tel.: +49-(0) 211 929 69-0  
Telefax: +49-(0) 211 929 69-3799  
e-mail: info.service@grundfos.de  
Service in Deutschland:  
e-mail: kundendienst@grundfos.de

**Greece**  
GRUNDFOS Hellas A.E.B.E.  
20th km. Athinon-Markopoulou Av.  
P.O. Box 71  
GR-19002 Peania  
Phone: +0030-210-66 83 400  
Telefax: +0030-210-66 46 273

**Hong Kong**  
GRUNDFOS Pumps (Hong Kong) Ltd.  
Unit 1, Ground floor  
Siu Wai Industrial Centre  
29-33 Wing Hong Street &  
68 King Lam Street, Cheung Sha Wan  
Kowloon  
Phone: +852-27861706 / 27861741  
Telefax: +852-27858664

**Hungary**  
GRUNDFOS Hungária Kft.  
Park u. 8  
H-2045 Törökbálint,  
Phone: +36-23 511 110  
Telefax: +36-23 511 111

**India**  
GRUNDFOS Pumps India Private Lim-ited  
118 Old Mahaballpuram Road  
Tiruraipekkan  
Chennai 600 096  
Phone: +91-44 2496 6800

**Indonesia**  
PT GRUNDFOS Pompa  
Jl. Rawa Sumur II, Blok III / CC-1  
Kawasan Industri, Pulogadung  
Jakarta 13930  
Phone: +62-21-460 6909  
Telefax: +62-21-460 6910 / 460 6901

**Ireland**  
GRUNDFOS (Ireland) Ltd.  
Unit A, Merrywell Business Park  
Ballymount Road Lower  
Dublin 12  
Phone: +353-1-4089 800  
Telefax: +353-1-4089 830

**Italy**  
GRUNDFOS Pompe Italia S.r.l.  
Via Gran Sasso 4  
I-20060 Trussuzzano (Milano)  
Tel.: +39-02-95838112  
Telefax: +39-02-95309290 / 95838461

**Japan**  
GRUNDFOS Pumps K.K.  
Gotanda Metallon Bldg., 5F,  
5-21-15, Higashi-gotanda  
Shiagawa-ku, Tokyo  
141-0022 Japan  
Phone: +81 35 448 1391  
Telefax: +81 35 448 9619

**Korea**  
GRUNDFOS Pumps Korea Ltd.  
6th Floor, Aju Building 679-5  
Yeoksam-dong, Kangnam-ku, 135-916  
Seoul, Korea  
Phone: +82-2-5317 600  
Telefax: +82-2-5633 725

**Latvia**  
SIA GRUNDFOS Pumps Latvia  
Dēglava biznesa centrs  
Augusta Dēglava ielā 60, LV-1035, Rīga,  
Tālr.: +371 714 9640, 7 149 641  
Fakss: +371 914 9646

**Lithuania**  
GRUNDFOS Pumps UAB  
Smolensko g. 6  
LT-03201 Vilnius  
Tel: +370 52 395 430  
Fax: +370 52 395 431

**Malaysia**  
GRUNDFOS Pumps Sdn. Bhd.  
7 Jalan Peguam U1/25  
Glenmarie Industrial Park  
40150 Shah Alam  
Selangor  
Phone: +60-3-5569 2922  
Telefax: +60-3-5569 2866

**México**  
Bombas GRUNDFOS de México S.A. de C.V.  
Boulevard TLC No. 15  
Parque Industrial Stiva Aeroportuo  
Apodaca, N.L. 66600  
Phone: +52-81-8144 4000  
Telefax: +52-81-8144 4010

**Netherlands**  
GRUNDFOS Netherlands  
Veluwezoom 35  
1326 AE Almere  
Postbus 22015  
1302 CA ALMERE  
Tel.: +31-88-478 6336  
Telefax: +31-88-478 6332  
e-mail: info\_gnl@grundfos.com

**New Zealand**  
GRUNDFOS Pumps NZ Ltd.  
17 Beatrice Tinsley Crescent  
North Harbour Industrial Estate  
Albany, Auckland  
Phone: +64-9-415 3240  
Telefax: +64-9-415 3250

**Norway**  
GRUNDFOS Pumper A/S  
Strømsveien 344  
Postboks 235, Leirdal  
N-1011 Oslo  
Tlf.: +47-22 90 47 00  
Telefax: +47-22 32 21 50

**Poland**  
GRUNDFOS Pompy Sp. z o.o.  
ul. Klonowa 23  
Białonówko, Poznań  
PL-62-081 Przemierowo  
Tel: (+48-61) 650 13 50  
Fax: (+48-61) 650 13 50

**Portugal**  
Bombas GRUNDFOS Portugal, S.A.  
Rua Calvet de Magalhães, 241  
Apartado 1079  
P-2770-153 Paços de Arcos  
Tel.: +351-21-440 76 00  
Telefax: +351-21-440 76 90

**România**  
GRUNDFOS Pompe România SRL  
Bd. Biruintei, nr 103  
Pantelimon county Ilfov  
Phone: +40 21 200 4100  
Telefax: +40 21 200 4101  
E-mail: romanian@grundfos.ro

**Russia**  
ООО Грундфос  
Россия, 109544 Москва, ул. Школьная 39  
Тел. (+7) 495 737 30 00, 564 88 00  
Факс (+7) 495 737 75 36, 564 88 11  
E-mail: grundfos.moscow@grundfos.com

**Serbia**  
GRUNDFOS Predstavništvo Beograd  
Dr. Milutina Kovićeva 2a/29  
YU-11000 Beograd  
Phone: +381 11 26 47 877 / 11 26 47 496  
Telefax: +381 11 26 48 340

**Singapore**  
GRUNDFOS (Singapore) Pte. Ltd.  
24 Tuas West Road  
Jurong Town  
Singapore 638381  
Phone: +65-8865 1222  
Telefax: +65-8861 8402

**Slovenia**  
GRUNDFOS d.o.o.  
Šlandrova 8b, SI-1231 Ljubljana-Crnuče  
Phone: +386 1 568 0610  
Telefax: +386 1 568 0619  
E-mail: slovenia@grundfos.si

**South Africa**  
Corner Moutnyj and George Allen Roads  
Wilbart Ext. 2  
Bedfordview 2008  
Phone: (+27) 11 579 4800  
Fax: (+27) 11 455 6066  
E-mail: isman@grundfos.com

**Spain**  
Bombas GRUNDFOS España S.A.  
Camino de la Fuenteclita, s/n  
E-28110 Algete (Madrid)  
Tel.: +34-91-848 8800  
Telefax: +34-91-628 0465

**Sweden**  
GRUNDFOS AB  
Box 333 (Lunnagärdsgatan 6)  
431 24 Mölnåld  
Tel.: +46(0)771-32 23 00  
Telefax: +46(0)31-331 94 60

**Switzerland**  
GRUNDFOS Pumpen AG  
Bruggacherstrasse 10  
CH-8117 Fällanden/ZH  
Tel.: +41-1-806 8111  
Telefax: +41-1-806 8115

**Taiwan**  
GRUNDFOS Pumps (Taiwan) Ltd.  
7 Floor, 219 Min-Chuan Road  
Taichung, Taiwan, R. O. C.  
Phone: +886-4-2305 0868  
Telefax: +886-4-2305 0878

**Thailand**  
GRUNDFOS (Thailand) Ltd.  
92 Chaloom Phrakait Rama 9 Road,  
Dokmai, Prvat, Bangkok 10250  
Phone: +66-2-725 8999  
Telefax: +66-2-725 8998

**Turkey**  
GRUNDFOS POMPA San. ve Tic. Ltd. Sti.  
Tebe Organize Sanayi Bölgesi  
İhsan dede Caddesi,  
2. yol 200. Sokak No. 204  
41490 Gebze/Kocaeli  
Phone: +90 - 262-679 7979  
E-mail: satis@grundfos.com

**Ukraine**  
ТОВ ГРУНДФОС УКРАЇНА  
01010 Київ, вул. Московська 86,  
Тел.: (+38 044) 390 40 50  
Факс.: (+38 044) 390 40 59  
E-mail: ukraine@grundfos.com

**United Arab Emirates**  
GRUNDFOS Gulf Distribution  
P.O. Box 16768  
Jebel Ali Free Zone  
Dubai  
Phone: +971-4- 8815 166  
Telefax: +971-4-8815 136

**United Kingdom**  
GRUNDFOS Pumps Ltd.  
Grovebury Road  
Leighton Buzzard/Beds. LU7 8TL  
Phone: +44-1525-850000  
Telefax: +44-1525-850011

**U.S.A.**  
GRUNDFOS Pumps Corporation  
17100 West 118th Terrace  
Olathe, Kansas 66061  
Phone: +1-913-227-3400  
Telefax: +1-913-227-3500

**Uzbekistan**  
Представительство ГРУНДФОС в Ташкенте  
700000 Ташкент ул.Усмана Носира 1-й  
типу 5  
Телефон: (3712) 55-68-15  
Факс: (3712) 53-36-35

<b>96011045</b> 1010
----------------------

Repl. 96011045 0310
---------------------

ECM: 1066128

The name Grundfos, the Grundfos logo, and the payoff Be–Think–Innovate are registered trademarks owned by Grundfos Management A/S or Grundfos A/S, Denmark. All rights reserved worldwide.

---