

SEG

Installation and operating instructions

(GB) (D) (F) (I) (E) (P) (GR) (NL) (S) (FIN) (DK)
(PL) (RU) (H) (SI) (HR) (SER) (RO) (BG) (CZ) (SK) (TR)
(EE) (LT) (LV)



(GB) Declaration of Conformity

We Grundfos declare under our sole responsibility that the products SEG, to which this declaration relates, are in conformity with the Council Directives on the approximation of the laws of the EC Member States relating to

- Machinery Directive (2006/42/EC)
Standards used: EN 809: 1998, EN 60204-1: 2006.
- Low Voltage Directive (2006/95/EC)
Applicable when the rated power is lower than 2.2 kW
Standards used: EN 60335-1: 2002 and EN 60335-2-41: 2003.
- EMC Directive (2004/108/EC)
- Construction Products Directive (89/106/EEC)
Standards used: EN 12050-1: 2001.
- ATEX Directive (94/9/EC)
Applies only to products intended for use in potentially explosive environments, Ex II 2G, equipped with the separate ATEX approval plate and EC-type examination certificate. Further information, see below.

(F) Déclaration de Conformité

Nous Grundfos déclarons sous notre seule responsabilité que les produits SEG auxquels se réfère cette déclaration sont conformes aux Directives du Conseil concernant le rapprochement des législations des Etats membres CE relatives à

- Directive Machines (2006/42/CE)
Standards utilisés: EN 809: 1998, EN 60204-1: 2006.
- Directive Basse Tension (2006/95/CE)
Applicable lorsque la puissance nominale est inférieure à 2,2 kW
Standards utilisés: EN 60335-1: 2002 et EN 60335-2-41: 2003.
- Directive Compatibilité Electromagnétique CEM (2004/108/CE)
- Directive sur les Produits de Construction (89/106/CEE)
Normes utilisées: EN 12050-1: 2001.
- Directive ATEX (94/9/CE)
S'applique uniquement aux pompes utilisées dans des environnements potentiellement explosifs, Ex II 2G, équipées d'une plaque séparée avec norme ATEX et d'un certificat d'examen type CE. Pour plus d'informations, voir ci-après.

(E) Declaración de Conformidad

Nosotros Grundfos declaramos bajo nuestra única responsabilidad que los productos SEG a los cuales se refiere esta declaración son conformes con las Directivas del Consejo relativas a la aproximación de las legislaciones de los Estados Miembros de la CE sobre

- Directiva de Maquinaria (2006/42/CE)
Normas aplicadas: EN 809: 1998, EN 60204-1: 2006.
- Directiva de Baja Tensión (2006/95/CE)
Aplicable cuando el índice de potencia es inferior a 2,2 kW
Normas aplicadas: EN 60335-1: 2002 y EN 60335-2-41: 2003.
- Directiva EMC (2004/108/CE)
- Directiva de Productos de Construcción (89/106/CEE)
Normas aplicadas: EN 12050-1: 2001.
- Directiva ATEX (94/9/CE)
Se aplica sólo a productos concebidos para su utilización en entornos potencialmente explosivos, Ex II 2G, equipados con una placa independiente de homologación ATEX y certificado de prueba tipo CE. Para información adicional, ver más abajo.

(D) Konformitätserklärung

Wir, Grundfos, erklären in alleiniger Verantwortung, dass die Produkte SEG, auf die sich diese Erklärung bezieht, mit den folgenden Richtlinien des Rates zur Angleichung der Rechtsvorschriften der EG-Mitgliedstaaten übereinstimmen:

- Maschinenrichtlinie (2006/42/EG)
Normen, die verwendet wurden: EN 809: 1998, EN 60204-1: 2006.
- Niederspannungsrichtlinie (2006/95/EG)
Nur anwendbar für Nennleistungen kleiner 2,2 kW
Normen, die verwendet wurden:
EN 60335-1: 2002 und EN 60335-2-41: 2003.
- EMV-Richtlinie (2004/108/EG)
- Bauproducterichtlinie (89/106/EWG)
Normen, die verwendet wurden: EN 12050-1: 2001.
- ATEX-Richtlinie (94/9/EG)
Gilt nur für Produkte, die für den Gebrauch in potentiell explosiver Umgebung nach Ex II 2G bestimmt und mit einem separaten ATEX-Typenschild und einem EG-Prüfzeugnis ausgestattet sind.
Weitere Informationen, siehe unten.

(I) Dichiarazione di Conformità

Noi Grundfos dichiariamo sotto la nostra esclusiva responsabilità che i prodotti SEG ai quali questa dichiarazione se riferisce sono conformi alle Direttive del Consiglio concernente il ravvicinamento delle legislazioni degli Stati membri CE relative a

- Direttiva Macchine (2006/42/CE)
Standard usati: Standard utilizzati: EN 809: 1998, EN 60204-1: 2006.
- Direttiva Bassa Tensione (2006/95/CE)
Applicabile quando la corrente nominale è inferiore a 2,2 kW
Standard usati: EN 60335-1: 2002 e EN 60335-2-41: 2003.
- Direttiva EMC (2004/108/CE)
- Direttiva Prodotti da Costruzione (89/106/CEE)
Norme applicate: EN 12050-1: 2001.
- Direttiva ATEX (94/9/CE)
Si riferisce solo ai prodotti per uso in ambienti potenzialmente esplosivi EX II 2G, con targa di approvazione ATEX a parte e certificato tipo CE. Per ulteriori informazioni, vedere oltre.

(P) Declaração de Conformidade

Nós Grundfos declaramos sob nossa única responsabilidade que os produtos SEG aos quais se refere esta declaração estão em conformidade com as Diretivas do Conselho das Comunidades Europeias relativas à aproximação das legislações dos Estados Membros respeitantes à

- Directiva Máquinas (2006/42/CE)
Normas utilizadas: EN 809: 1998, EN 60204-1: 2006.
- Directiva Baixa Tensão (2006/95/CE)
Aplicável quando a potência nominal é inferior a 2,2 kW
Normas utilizadas: EN 60335-1: 2002 e EN 60335-2-41: 2003.
- Directiva EMC (compatibilidade electromagnética) (2004/108/CE)
- Directiva Produtos Construção (89/106/CEE)
Normas utilizadas: EN 12050-1: 2001.
- Directiva ATEX (94/9/CE)
Aplica-se apenas a produtos cuja utilização é em ambientes potencialmente explosivos, Ex II 2G, equipados com uma chapa de aprovação ATEX e certificado tipo CE. Para mais informações consulte abaixo.

Certificate No

Standards used

KEMA 06ATEX0127
KEMA 06ATEX0128

EN 60079-0: 2006, EN 60079-1: 2007, EN 13463-1: 2001, EN 13463-5: 2003

Notified body: KEMA Quality B.V. No 0344. Utrechtseweg 310, 6802 ED Arnhem, Netherlands.

Manufacturer: GRUNDFOS Management A/S, Poul Due Jensens Vej 7, DK-8850 Bjerringbro, Denmark.

GR Δήλωση Συμμόρφωσης

Εμείς η Grundfos δηλώνουμε με αποκλειστικά δική μας ευθύνη ότι τα προϊόντα SEG συμμορφώνονται με την Οδηγία του Συμβουλίου επί της σύγκλισης των νόμων των Κρατών Μελών της Ευρωπαϊκής Ένωσης σε σχέση με τα

- Οδηγία για μηχανήματα (2006/42/EC)
Πρότυπα που χρησιμοποιήθηκαν: EN 809: 1998, EN 60204-1: 2006.
- Οδηγία χαμηλής τάσης (2006/95/EC)
Ισχύει για ονομαστική ισχύ μικρότερη από 2,2 kW
Πρότυπα που χρησιμοποιήθηκαν: EN 60335-1: 2002 και EN 60335-2-41: 2003.
- Οδηγία Ηλεκτρομαγνητικής Συμβατότητας (EMC) (2004/108/EC)
Πρότυπα που χρησιμοποιήθηκαν: EN 12050-1: 2001.
- Οδηγία ATEX (94/9/EC)
Ισχύει μόνο για προϊόντα που απευθύνονται για χρήση σε δυνητικά εκρηκτικά περιβάλλοντα, Ex II 2G, ερωδιασμένα με τη χωριστή πινακίδα έγκρισης ATEX και πιστοποιητικό εξέτασης τύπου EC.
Για περισσότερες πληροφορίες, βλέπε κατωτέρω.

NL Overeenkomstigheidsverklaring

Wij Grundfos verklaren geheel onder eigen verantwoordelijkheid dat de producten SEG waarop deze verklaring betrekking heeft in overeenstemming zijn met de Richtlijnen van de Raad inzake de onderlinge aanpassing van de wetgevingen van de Lid-Staten betreffende

- Machine Richtlijn (2006/42/EG)
Normen: EN 809: 1998, EN 60204-1: 2006.
- Laagspannings Richtlijn (2006/95/EC)
Van toepassing wanneer het opgenomen vermogen lager is dan 2,2 kW
Normen: EN 60335-1: 2002 en EN 60335-2-41: 2003.
- EMC Richtlijn (2004/108/EC)
Bouwproducten Richtlijn (89/106/EEC)
Gebruikte normen: EN 12050-1: 2001.
- ATEX Richtlijn (94/9/EC)
Is alleen van toepassing op pompen welke gebruikt worden in een explosie gevaarlijke omgeving, Ex II 2G, met een afzonderlijke ATEX-goedgekeurings plaatje en EG-type onderzoekscertificaat.
Voor verdere informatie, zie onderstaand.

S Försäkran om överensstämmelse

Vi Grundfos försäkrar under ansvar, att produkterna SEG, som omfattas av denna försäkran, är i överensstämmelse med Rådets Direktiv om inbördes närmande till EU-medlemsstaternas lagstiftning, avseende

- Maskindirektiv (2006/42/EC)
Använda standarder: EN 809: 1998, EN 60204-1: 2006.
- Lågspanningsdirektiv (2006/95/EG)
Kan användas när märkeffekten är lägre än 2,2 kW
Använda standarder: EN 60335-1: 2002 och EN 60335-2-41: 2003.
- EMC-direktiv (2004/108/EG)
Byggproduktdirektiv (89/106/EEG)
Tillämpade standarder: EN 12050-1: 2001.
- ATEX-direktiv (94/9/EG)
Gäller endast produkter avsedda att användas i exponeringsfarlig miljö, Ex II 2G, utrustade med separat ATEX-godkännandeskylt och EC-typkontrollintyg. För ytterligare information, se nedan.

FIN Vastavuusvakuutus

Me Grundfos vakuutamme yksin vastuullisesti, että tuotteet SEG, jota tämä vakuutus koskee, noudattavat direktiivejä jotka käsittelevät EY:n jäsenvaltioiden koneellisia laitteita koskevien lakien yhdenmukaisuutta seura:

- Konedirektiivi (2006/42/EY)
Käytetyt standardit: EN 809: 1998, EN 60204-1: 2006.
- Pienjännitedirektiivi (2006/95/EY)
Koskee alle 2,2 kW nimellistehoja
Käytetyt standardit: EN 60335-1: 2002 ja EN 60335-2-41: 2003.
- EMC-direktiivi (2004/108/EY)
- Rakennustuotedirektiivi (89/106/ETY)
Sovellettavat standardit: EN 12050-1: 2001.
- ATEX-direktiivi (94/9/EY)
Koskee vain tuotteita, jotka on tarkoitettu käytettäväksi mahdollisesti räjähdysvaarallisissa ympäristöissä, Ex II 2G, varustettuina erillisellä ATEX-hyväksyntäkilveillä ja EY-tyyppitarkastustodistuksella. Katso lisätietoja jäljempänä.

DK Overensstemmelseserklæring

Vi Grundfos erklærer under ansvar at produkterne SEG som denne erklæring omhandler, er i overensstemmelse med Rådets direktiver om indbyrdes tilnærmede til EF medlemsstaternes lovgivning om

- Maskindirektiv (2006/42/EF)
Anvendte standarder: EN 809: 1998, EN 60204-1: 2006.
- Lavspændingsdirektiv (2006/95/EF)
Gælder når mærkeeffekten er lavere end 2,2 kW
Anvendte standarder: EN 60335-1: 2002 og EN 60335-2-41: 2003.
- EMC-direktiv (2004/108/EF)
Byggevareredirektiv (89/106/EØF)
Anvendte standarder: EN 12050-1: 2001.
- ATEX-direktiv (94/9/EF)
Gælder kun produkter til eksplosionsfarlige omgivelser, Ex II 2G, med et separat ATEX-godkendelseskilt og EF-typeprøvningscertifikat. Yderligere oplysninger, se nedenfor.

PL Deklaracja zgodności

My, Grundfos, oświadczamy z pełną odpowiedzialnością, że nasze wyroby SEG, których deklaracja niniejsza dotyczy, są zgodne z następującymi wytycznymi Rady d/s ujednolicenia przepisów prawnych krajów członkowskich EG:

- Dyrektywa Maszynowa (2006/42/EG)
Zastosowane normy: EN 809: 1998, EN 60204-1: 2006.
- Dyrektywa Niskonapięciowa (LVD) (2006/95/WE)
Mają zastosowanie w przypadku, gdy moc znamionowa jest mniejsza niż 2,2 kW
Zastosowane normy: EN 60335-1: 2002 i EN 60335-2-41: 2003.
- Dyrektywa EMC (2004/108/WE)
- Dyrektywa WYROBÓW Budowlanych (89/106/WE)
Zastosowane normy: EN 12050-1: 2001.
- Dyrektywa ATEX (94/9/WE)
Dotyczy tylko produktów przeznaczonych do pracy w środowisku potencjalnie zagrożonym wybuchem, Ex II 2G, wyposażonych w oddzielną tabliczkę znamionową ATEX i certyfikat typu EG (examination certificate). Więcej informacji na ten temat, patrz poniżej.

Certificate No

Standards used

KEMA 06ATEX0127
KEMA 06ATEX0128

EN 60079-0: 2006, EN 60079-1: 2007, EN 13463-1: 2001, EN 13463-5: 2003

Notified body: KEMA Quality B.V. No 0344, Utrechtseweg 310, 6802 ED Arnhem, Netherlands.

Manufacturer: GRUNDFOS Management A/S, Poul Due Jensens Vej 7, DK-8850 Bjerringbro, Denmark.

(RU) Декларация о соответствии

Мы, фирма Grundfos, со всей ответственностью заявляем, что изделия SEG, к которым и относится данное свидетельство, отвечают требованиям следующих указаний Совета ЕС об унификации законодательных предписаний стран-членов ЕС:

- Механические устройства (2006/42/EC)
Применявшиеся стандарты: EN 809: 1998, EN 60204-1: 2006.
- Низковольтное оборудование (2006/95/EC)
Применено, если номинальная мощность меньше 2,2 кВт
Применявшиеся стандарты: EN 60335-1: 2002 и EN 60335-2-41: 2003.
- Электромагнитная совместимость (2004/108/EC)
- Директива на строительные материалы и конструкции (89/106/EEC)
Применявшиеся стандарты: EN 12050-1: 2001.
- Директива ATEX (94/9/EC)
Действительно только для изделий, разрешённых для использования в потенциально взрывоопасных условиях, Ex II 2G, с маркировкой ATEX на фирменной табличке и Сертификатом (свидетельством) типовой проверки ЕС. Подробная информация представлена ниже.

(SI) Izjava o ustreznosti

Mi, Grundfos, pod polno odgovornostjo izjavljamo, da so izdelki SEG, na katere se ta izjava nanaša, v skladu z naslednjimi smernicami Sveta za usklajevanje pravnih predpisov držav članic Evropske skupnosti:

- Direktiva o strojih (2006/42/EG)
- Uporabljeni normi: EN 809: 1998, EN 60204-1: 2006.
- Direktiva o niski napetosti (2006/95/ES)
- Primerno, kadar je nominalna moč nižja od 2,2 kW
Uporabljeni normi: EN 60335-1: 2002 in EN 60335-2-41: 2003.
- Direktiva o elektromagnetni združljivosti (EMC) (2004/108/ES)
- Direktiva konstruiranja proizvoda (89/106/EGS)
- Uporabljeni normi: EN 12050-1: 2001.
- ATEX direktiva (94/9/ES)
Velja samo za proizvode namenjene uporabi v potencialno eksplozivnih okoljih, Ex II 2G, opremljene z dodatno tipsko ploščico z ATEX odobritvijo in certifikatom EG o skladnosti tipa. Za več informacij glejte spodaj.

(SER) Izjava o konformitetu

Mi, Grundfos, izjavljujemo pod potpunom odgovornošću da su proizvodi SEG na koje se odnosi ova izjava u saglasnosti sa smernicama i uputstvima Saveta za usaglašavanje pravnih propisa članica Evropske unije:

- Direktiva za mašine (2006/42/EG)
Korišćeni standardi: EN 809: 1998, EN 60204-1: 2006.
- Direktiva niskog napona (2006/95/EC)
Primenljivo kada je nominalna snaga niža od 2,2 kW
Korišćeni standardi: EN 60335-1: 2002 i EN 60335-2-41: 2003.
- EMC direktiva (2004/108/EC)
- Direktiva o konstrukciji proizvoda (89/106/EEC)
Korišćeni standardi: EN 12050-1: 2001.
- ATEX direktiva (94/9/EC)
Primenjuje se samo na proizvode namenjene upotrebi u potencijalno eksplozivnim okolinama, Ex II 2G, opremljene sa dodatnom ATEX pločicom i EG-tip ispitnim sertifikatom. Više informacija potražite u tekstu dole.

(H) Konformitási nyilatkozat

Mi, a Grundfos, egyedül felelősséggel kijelentjük, hogy az SEG termékek, amelyekre jelen nyilatkozat vonatkozik, megfelelnek az Európai Unió tagállamainak jogi irányelveit összehangolt tanács alábbi irányelveinek:

- Gépek (2006/42/EK)
Alkalmazott szabvány: EN 809: 1998, EN 60204-1: 2006.
- Kisfeszültségű Direktíva (2006/95/EK)
2,2 kW alatti névleges teljesítmény alatt érvényes
Alkalmazott szabvány: EN 60335-1: 2002 és EN 60335-2-41: 2003.
- EMC Direktíva (2004/108/EK)
- Építőipari Termék Direktíva (89/106/EGK)
Alkalmazott szabványok: EN 12050-1: 2001.
- ATEX Direktíva (94/9/EK)
Alkalmazott szabvány: Azon szivattyú típusokra vonatkozik, melyek potenciálisan robbanásveszélyes környezetben telepíthetők, Ex II 2G, és el vannak látva egy további ATEX jelzésű adattáblával, valamint rendelkeznek EK típusú vizsgálati bizonylattal is.

(HR) Izjava o usklađenosti

Mi, Grundfos, izjavljujemo uz punu odgovornost, da su proizvodi SEG, na koje se ova izjava odnosi, sukladni smjernicama Savjeta za prilagodbu propisa država-članica EZ:

- Direktiva za strojeve (2006/42/EZ)
- Korištene norme: EN 809: 1998, EN 60204-1: 2006.
- Direktiva za niski napon (2006/95/EZ)
- Primjenjuje se kada je nazivna snaga niža od 2,2 kW
Korištene norme: EN 60335-1: 2002 i EN 60335-2-41: 2003.
- Direktiva za elektromagnetsku kompatibilnost (2004/108/EZ)
- Uredba o konstrukciji proizvoda (89/106/EEZ)
- Korištene norme: EN 12050-1: 2001.
- ATEX uredba (94/9/EZ)
Odnosi se samo na proizvode namijenjene uporabi u potencijalno eksplozivnom okruženju, Ex II 2G, opremljene s dodatnom ATEX pločicom i certifikatom EZ o ispitivanju. Više informacija potražite niže u tekstu.

(RO) Declarație de conformitate

Noi, Grundfos, declarăm asumându-ne întreaga responsabilitate că produsele SEG la care se referă această declarație sunt în conformitate cu Directivele Consiliului în ceea ce privește alinierea legislațiilor Statelor Membre ale CE, referitoare la:

- Directiva Utilaje (2006/42/CE).
Standard utilizat: EN 809: 2000 și EN60204-1: 2006.
- Directiva Tensiune Joasă (2006/95/CE). Aplicabil când puterea înregistrată este mai mică decât 2,2 kW
Standarde aplicate: EN 60335-1: 2002 și EN 60335-2-41: 2003.
- Directiva EMC (2004/108/CE).
- Directiva referitoare la produsele pentru construcții (89/106/CEE).
Standarde utilizate: EN 12050-1: 2001.
- ATEX 94/9/CE
Se aplica doar produselor care se pot folosi în medii cu potential explozibil, Ex II 2G, si sunt contin placuta separata de certificare ATEX si certificat de examinare de tip CE. Mai multe informatii, vezi mai jos.

Certificate No

Standards used

KEMA 06ATEX0127
KEMA 06ATEX0128

EN 60079-0: 2006, EN 60079-1: 2007, EN 13463-1: 2001, EN 13463-5: 2003

Notified body: KEMA Quality B.V. No 0344. Utrechtseweg 310, 6802 ED Arnhem, Netherlands.

Manufacturer: GRUNDFOS Management A/S, Poul Due Jensens Vej 7, DK-8850 Bjerringbro, Denmark.

(BG) Декларация за съответствие

Ние, фирма Grundfos заявяваме с пълна отговорност, че продуктите SEG, за които се отнася настоящата декларация, отговарят на следните указания на Съвета за уеднаквяване на правните разпоредби на държавите членки на ЕО:

- Директива за машините (2006/42/EO)
- Приложени норми: EN 809: 1998, EN 60204-1: 2006.
- Директива за нисковолтови системи (2006/95/EC)
- Приложим за помпи с номинална мощност по-ниска от 2,2 kW
- Приложени норми: EN 60335-1: 2002 и EN 60335-2-41: 2003.
- Електромагнетична поносимост (2004/108/EO)
- Директива за строителни продукти (89/106/EEC)
- Приложени стандарти: EN 12050-1: 2001.
- АТЕХ директива (94/9/EC)
- Приложими само за продукти, предназначени за използване в потенциално взривоопасни среди, клас Ex II 2G, доставени с АТЕХ сертификат и ЕО Сертификат за изпитание.

(CZ) Prohlášení o shodě

My firma Grundfos prohlašujeme na svou plnou odpovědnost, že výrobky SEG na něž se toto prohlášení vztahuje, jsou v souladu s ustanoveními směrnice Rady pro sblížení právních předpisů členských států Evropského společenství v oblastech:

- Směrnice pro strojní zařízení (2006/42/EG)
- Použité normy: EN 809: 1998, EN 60204-1: 2006.
- Směrnice pro niskonapěťové aplikace (2006/95/ES)
- Je možno použít, pokud jmenovitý výkon je menší než 2,2 kW
- Použité normy: EN 60335-1: 2002 a EN 60335-2-41: 2003.
- Elektromagnetická kompatibilita (2004/108/EG)
- Směrnice o konstrukci výrobků (89/106/ES)
- Použité normy: EN 12050-1: 2001.
- Směrnice pro ATEX (94/9/ES)
- Platí pouze pro výrobky určené pro použití v potenciálně výbušném prostředí, Ex II 2G, opatřené samostatným typovým štítkem s označením ATEX a certifikátem o zkoušce typu EG.
- Další informace jsou uvedeny níže.

(SK) Prehlásenie o konformite

My firma Grundfos, na svoju plnú zodpovednosť prehlasujeme, že výrobky SEG, na ktoré sa toto prehlásenie vzťahuje, sú v súlade s nasledovnými smernicami Rady pre zblíženie právnych predpisov členských zemí Európskej únie:

- Smernica pre strojové zariadenie (2006/42/EG)
- Použité normy: EN 809: 1998, EN 60204-1: 2006.
- Smernica pre niskonapäťové aplikácie (2006/95/EC)
- Je možné použiť, pokiaľ je menovitý výkon menší než 2,2 kW
- Použité normy: EN 60335-1: 2002 and EN 60335-2-41: 2003.
- Elektromagnetická kompatibilita (2004/108/EG)
- Smernica o konštrukcii výrobkov (89/106/EEC)
- Použité normy: EN 12050-1: 2001.
- Smernica pre ATEX (94/9/EC)
- Platí iba pre výrobky určené pre použitie v potenciálne výbušnom prostredí, Ex II 2G, vybavené samostatným typovým štítkom s označením ATEX a certifikátom o skúške typu EG. Ďalšie informácie sú uvedené nižšie.

(TR) Uygunluk Bildirgesi

Grundfos olarak bu beyannameye konu olan SEG, AB Üyesi Ülkelere kanunlarını birleştirme yaklaşımları üzerine Konsey Direktifleriyle uyumlu olduğunu yalnızca bizim sorumluluğumuz altında olduğunu beyan ederiz:

- Makineri Yönetmeliği (2006/42/EC)
- Kullanılan standartlar: EN 809: 1998, EN 60204-1: 2006.
- Düşük Voltaj Yönetmeliği (2006/95/EC)
- Nominal güç 2,2 kW'tan daha düşük olduğunda uygulanabilir
- Kullanılan standartlar: EN 60335-1: 2002 ve EN 60335-2-41: 2003.
- Elektromanyetik uyumluluk (2004/108/EC)
- Yapı Ürünleri Yönergesi (89/106/EEC)
- Kullanılan standartlar: EN 12050-1: 2001.
- ATEX Yönergesi (94/9/EC)
- Potansiyel patlayıcı ortamlarda kullanılmak üzere Ex II 2G parçaları olarak ATEX onay etiketi ve EC tip muayene sertifikası verilmiştir. Ayrıntılı bilgi için, bkz. aşağıda.

İle ilgili olarak Avrupa topluluğu'na Üye Devletlerin yasalarında yer alan Belediye Yönetmeliklerine uygun olduğunu, tüm sorumluluğu bize ait olmak üzere beyan ederiz.

Bjerringbro, 15th April 2010



Gábor Farkas
R&D Manager
Búzavirág u. 14 Ipari Park
2800 Tatabánya Hungary

Person authorised to compile technical file and empowered to sign the EC declaration.

Certificate No**Standards used**

KEMA 06ATEX0127
KEMA 06ATEX0128

EN 60079-0: 2006, EN 60079-1: 2007, EN 13463-1: 2001, EN 13463-5: 2003

Notified body: KEMA Quality B.V. No 0344. Utrechtseweg 310, 6802 ED Arnhem, Netherlands.

Manufacturer: GRUNDFOS Management A/S, Poul Due Jensens Vej 7, DK-8850 Bjerringbro, Denmark.

SEG

Installation and operating instructions	16	GB
Montage- und Betriebsanleitung	28	D
Notice d'installation et d'entretien	42	F
Istruzioni di installazione e funzionamento	55	I
Instrucciones de instalación y funcionamiento	67	E
Instruções de instalação e funcionamento	79	P
Οδηγίες εγκατάστασης και λειτουργίας	92	GR
Installatie- en bedieningsinstructies	106	NL
Monterings- och driftsinstruktion	119	S
Asennus- ja käyttöohjeet	131	FIN
Monterings- og driftsinstruktion	143	DK
Instrukcja montażu i eksploatacji	155	PL
Руководство по монтажу и эксплуатации	169	RU
Szerelési és üzemeltetési utasítás	186	H
Navodila za montažo in obratovanje	199	SI
Montažne i pogonske upute	212	HR
Uputstvo za montažu i upotrebu	225	SER
Instrucțiuni de instalare și utilizare	238	RO
Упътване за монтаж и експлоатация	251	BG
Montážní a provozní návod	265	CZ
Návod na montáž a prevádzku	279	SK
Montaj ve kullanım kılavuzu	293	TR
Paigaldus- ja kasutusjuhend	307	EE
Įrengimo ir naudojimo instrukcija	319	LT
Uzstādīšanas un ekspluatācijas instrukcija	331	LV

INNEHÅLLSFÖRTECKNING

	Sida
1. Allmänt	119
1.1 Användningsområden	119
2. Godkännanden	120
2.1 Standarder för godkännande	120
2.2 Förklaring av Ex-godkännande	120
3. Säkerhet	121
4. Transport och förvaring	121
5. Installation	121
5.1 Installation med kopplingsfot eller autokoppling	121
5.2 Fristående dränkt installation	122
6. Elektrisk anslutning	122
6.1 CU 100 automatiskåp	123
6.2 Nivåreglering	123
6.3 Termobrytare	124
7. Igångkörning	124
7.1 Rotationsriktning	124
8. Underhåll och service	125
8.1 Inspektionsintervall	125
8.2 Byte av skärssystem	125
8.3 Rengöring av pumphuset	126
8.4 Kontroll/byte av axeltätning	126
8.5 Oljebyte	127
8.6 Servicesatser	128
8.7 Förorenade pumpar	128
9. Felsökningsschema	129
10. Skrotning och avfallshantering	129
11. Tekniska data och driftförhållanden	130



Läs noggrant igenom denna monterings- och driftsinstruktion innan installation av pumpen påbörjas. I övrigt skall installation och drift ske enligt lokala bestämmelser och gängse praxis.

1. Allmänt

Grundfos SEG-pumpar är försedda med ett skärssystem som finfördelar fasta föroreningar, så att dessa kan pumpas bort genom rör med relativt liten diameter.

SEG-pumparna används i trycksatta system, t ex i områden med stora nivåskillnader och liknande.

Pumparna kan regleras med hjälp av Grundfos automatiskåp LC/D 107, LC/D 108, LC/D 110 eller CU 100, se monterings- och driftsinstruktionen för det aktuella automatiskåpet.

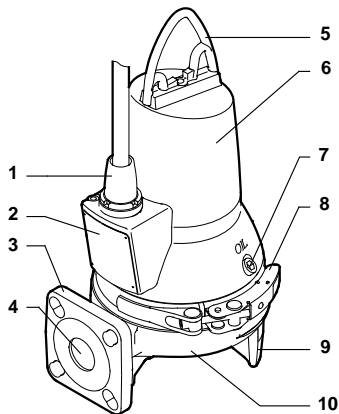


Fig. 1 SEG-pump

Pos.	Beskrivning
1	Kabelanslutning
2	Typskylt
3	Utloppsfläns DN 40/DN 50
4	Utlopp
5	Lyftbygel
6	Statorhus
7	Oljeskruv
8	Spännband
9	Pumpfot
10	Pumphus

1.1 Användningsområden

SEG-pumpar är avsedda att pumpa


- hushållsavloppsvatten, inklusive spolvatten från vattenklosetter,
- avloppsvatten från restauranger, hotell, campingplatser etc.

Pumparnas kompakta konstruktion gör dem lämpliga för såväl temporär som permanent installation. Pumparna kan installeras med kopplingsfot, autokoppling eller fristående på brunnens botten.

1.1.1 Omgivningar med explosionsrisk

Använd explosionssäkra SEG-pumpar för installationer i omgivningar där explosionsrisk föreligger.



Pumpens explosionssäkerhetsklass är CE  II 2 G, EEx d IIB T4. Installationsplatsens klassificering **skall** i varje enskilt fall godkännas av de lokala brandskyddsmyndigheterna.

TM02 5399 4502

S

2. Godkännanden


SEG-pumparna i standardutförande är testat av VDE och det explosionsssäkra utförandet är godkänt av KEMA enligt ATEX-direktivet.


2.1 Standarder för godkännande

Standardvarianterna är godkända av LGA (anmält organ för direktivet om byggprodukter) enligt EN 12050-1.

2.2 Förklaring av Ex-godkännande

Pumpens explosionsklass är:

CE 0344  II 2 G EEx d IIB T4.

Direktiv/standard	Kod	Beskrivning
ATEX	CE 0344	= CE-märkning för överensstämmelse enligt ATEX-direktivet 94/9/EG, bilaga X. 0344 är numret för anmält organ som certifierat kvalitetssystemet för ATEX.
		= Märkning av explosionsskydd
	II	= Utrustningsgrupp enligt ATEX-direktivet, bilaga II, punkt 2.2, som definierar kraven på utrustning i denna grupp
	2	= Utrustningskategori enligt ATEX-direktivet, bilaga II, punkt 2.2, som definierar kraven på utrustning i denna kategori
Harmoniserad europeisk standard EN 50014	G	= Explosiv atmosfär orsakad av gas, ånga eller dimma
	EEx	= Utrustningen uppfyller harmoniserad europeisk standard
	d	= Flamsäkert hölje enligt EN 50018
	II	= Lämplig för användning i explosiv atmosfär (inte gruvor)
	B	= Klassificering av gaser, se EN 50014:1997, bilaga A. Gasgrupp B inkluderar gasgrupp A.
	T4	= Max. yttemperatur är 135°C
	X	= Bokstaven X i certifikatnumret anger att utrustningen är underkastad speciella villkor för säker användning. Villkoren nämns i certifikatet samt monterings- och driftsinstruktionerna.

2.2.1 Australien

Ex nC II T3.

Ex-varianter för Australien är godkända som Ex nC II T3-varianter enligt IEC 79-15 (i överensstämmelse med AS 2380.9).

Standard	Kod	Beskrivning
IEC 79-15: 1987	Ex	= Områdesklassificering enligt AS 2430.1
	n	= Ingen gnistbildning enligt AS 2380.9: 1991, sektion 3 (IEC 79-15: 1987)
	C	= Omgivningen är ordentligt skyddad mot gnistbildande komponenter
	II	= Lämplig för användning i explosiv atmosfär (inte gruvor)
	T3	= Maximal yttemperatur är 200°C
	X	= Bokstaven X i certifikatnumret anger att utrustningen är underkastad speciella villkor för säker användning. Villkoren nämns i certifikatet samt monterings- och driftsinstruktionerna.

3. Säkerhet



Pumpinstallation i brunn får endast utföras av härför utbildade personer.

Av säkerhetsskäl skall allt arbete som utförs i brunnar övervakas av en person utanför pumpbrunnen. Brunnar för dränkbara avloppspumpar innehåller avloppsvatten med giftiga och/eller sjukdomsframkallande ämnen. Därför måste alla inblandade personer bära lämplig skyddsutrustning och klädsel, och vid arbete vid eller i närheten av pumpen skall alltid gällande hygienföreskrifter strängt iaktas.

4. Transport och förvaring

Pumpen kan transporteras och förvaras i såväl vertikalt som horisontellt läge. Se till att pumpen inte kan rulla eller välta.

Lyft alltid pumpen i dess lyftbygel, **aldrig** i motorns kabel eller i slangen/röret.

Den polyuretaningjutna anslutningskontakten hindrar vatten från att tränga in i motorn via motorkabeln.

Under längre förvaringsperioder skall pumpen skyddas mot fukt och värme.

Efter längre stilleståndsp perioder bör pumpen ses över innan den tas i drift. Kontrollera att pumphjulet kan dras runt. Var speciellt uppmärksam på axeltätningarnas och kabelgenomföringarnas skick.

5. Installation

Den separata typskylt som medföljer pumpen skall antingen sättas upp på installationsplatsen eller förvaras i pärmnen till detta häfte.

Alla säkerhetsföreskrifter skall beaktas på installationsplatsen, t ex användning av blåsmaskiner för friskluftstillförsell till brunnen.

Kontrollera oljenivån i oljekammaren före installationen. Se avsnitt 8. *Underhåll och service*.

SEG-pumparna passar för olika installationstyper, vilka beskrivs i avsnitt 5.1 och 5.2.

Alla pumphus har gjuten utloppsfläns DN 40, PN 10, som även kan anslutas till DN 50, PN 10-fläns.

OBS: Pumparna är avsedda för intermitterande drift. Om de är helt nedsänkta i den pumpade vätskan, klarar de emellertid även kontinuerlig drift.

Se avsnitt 11. *Tekniska data och driftförhållanden*.

5.1 Installation med kopplingsfot eller autokoppling

Pumpar för permanent dränkt installation installeras med ett fast gejdssystem på kopplingsfot eller med en autokoppling där pumpen hängs i sin tryckledning.

Båda de automatiska anslutningssystemen underlättar underhåll och service, eftersom det gör det enkelt att lyfta upp pumpen ur brunnen.



Kontrollera alltid, innan installationsarbetet påbörjas, att miljön i brunnen inte medför någon explosionsrisk.

Gejdssystem med kopplingsfot visas i fig. A på sidan 343.

Tillvägagångssätt:

1. Borra monteringshål för övre gejdfastet på brunnens insida och fäst beslaget provisoriskt med två skruvar.
2. Placera kopplingsfotens nedersta del på brunnens botten. Använd lod för att hitta rätt läge. Fäst med kraftiga expanderbultar. Om brunnens botten är ojämn, skall kopplingsfoten pallas under så att den är vågrät vid fastdragningen.
3. Montera utloppsröret i enlighet med allmän praxis, så att det inte utsätts för vrid- eller dragpåkänningar.
4. För in gejderrören i kopplingsfotens nedersta del och justera gejderrörens längd noggrant efter det övre gejdfastet.
5. Skruva loss det provisoriskt fastsatta gejdfastet, montera det längst upp på gejderröret och fäst det slutgiltigt i brunnsväggen.

OBS: Gejderrören får inte ha något spel i axiell riktning, eftersom det skulle orsaka buller då pumpen går.

6. Avlägsna sten, skräp och liknande från brunnen innan pumpen sänks ner.
7. Montera glidskon på pumpens utloppsport. Låt glidskon löpa nedåt längs gejderröret och sänk ner pumpen i brunnen med hjälp av en kedja fastsatt i lyftbygeln. När pumpen når kopplingsfotens nedersta del sluter den automatiskt tätt.
8. Häng upp kedjans ände på en för ändmålet lämplig krok högst upp i brunnen så att kedjan inte kan komma i kontakt med pumphuset.
9. Avpassa motorkabelns längd genom att linda upp den på en kabelavlastning så att kabeln inte skadas under drift. Fäst kabelavlastningen på en lämplig krok längst upp i brunnen. Kontrollera att kablarna inte har skarpa veck eller kommer i kläm.
10. Anslut motorkabel och eventuell signalkabel.

Autokoppling, se fig. B på sidan 344.

Tillvägagångssätt:

1. Montera tvärbalken i brunnen.
2. Montera det anpassade rörstycket för den rörliga delen av autokopplingen på tryckrörets utlopp.
3. Schackla fast en kedja i autokopplingens rörliga del.
4. Avlägsna sten, skräp och liknande från brunnen innan pumpen sänks ner.
5. Sänk ner pumpen i brunnen med hjälp av en kedja fäst i lyftbygeln.
6. Häng upp kedjans ände på en för ändmålet lämplig krok högst upp i brunnen så att kedjan inte kan komma i kontakt med pumphuset.
7. Avpassa motorkabelns längd genom att linda upp den på en kabelavlastning så att kabeln inte skadas under drift. Fäst kabelavlastningen på en lämplig krok längst upp i brunnen. Kontrollera att kablarna inte har skarpa veck eller kommer i kläm.
8. Anslut motorkabel och eventuell signalkabel.

S

5.2 Fristående dränkt installation

Pumpar för fristående dränkt installation kan installeras stående fritt på botten i brunnen eller pumpsumpen, se fig. C på sidan 345.

Pumpen skall monteras på separata fötter (tillbehör).

För att underlätta servicearbeten på pumpen, montera en flexibel koppling på utloppsledningen för att underlätta demontering.

Om slang används, se till att den inte ligger i veck och att dess invändiga diameter överensstämmer med utloppsporten.

Om rör används, skall anslutningen eller rörkopplingen, backventilen och avstängningsventilen vara monterade i ovan nämnda ordning sett från pumpen.

Om pumpen installeras i lerig miljö eller på ojämn mark, bör pumpen placeras på en sockel av tegelsten eller liknande.

Tillvägagångssätt:

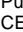
1. Montera ett 90-graders knärör på pumpens utloppsport och anslut utloppsröret/-slangen.
2. Sänk ner pumpen i vätskan med hjälp av en kedja fäst i lyftbygeln. Det rekommenderas att pumpen placeras på ett plant och fast underlag. Se till att pumpen hänger i kedjan och **inte** i kablarna.
3. Häng upp kedjans ände på en för ändmålet lämplig krok högst upp i brunnen så att kedjan inte kan komma i kontakt med pumphuset.
4. Avpassa motorkablarnas längd genom att linda upp den på en kabelavlastning så att kablarna inte skadas under drift. Fäst kabelavlastningen på en lämplig krok. Kontrollera att kablarna inte har skarpa veck eller kommer i kläm.
5. Anslut motorkabel och eventuell signalkabel.

6. Elektrisk anslutning

Elektrisk anslutning skall utföras i enlighet med lokala bestämmelser.

Pumpen skall anslutas till en extern arbetsbrytare med ett kontaktavstånd på min. 3 mm i alla poler.

Motorskyddet måste ställas in för den ström som anges på pumpens typskylt.

Pumpens explosionssäkerhetsklass är CE  II 2 G, EEx d IIB T4. Installationsplatsens klassificering **skall** i varje enskilt fall godkännas av de lokala brandskyddsmyndigheterna.



Styrenhet och automatikskåp **får inte** installeras i omgivningar där explosionsrisk föreligger.

Kontrollera att all skyddsutrustning är korrekt ansluten.

Nivåvippor som används i explosiv miljö måste vara godkända för sådan användning. De **måste** anslutas till Grundfos automatikskåp LC/D 108 via den egen-säkra LC-Ex4-barriären för att säkerställa en säker krets.

Nätspänning och frekvens finns angivna på pumpens typskylt. Tillåten spänningstolerans är $-10\%/+6\%$ av märkspänningen. Kontrollera att motorn passar till nätspänningen på installationsplatsen.

Alla pumpar levereras med 10 meter kabel och fri kabelände.

Alla pumpar levereras *utan* styrenhet.

Pumparna skall anslutas till

- en styrenhet eller ett automatikskåp med motorskydd, till exempel Grundfos automatikskåp CU 100, eller
- ett Grundfos automatikskåp LC/D 107, LC/D 108 eller LC/D 110.

Se fig. 2 eller 3 samt monterings- och driftsinstruktionen för aktuell styrenhet eller aktuellt automatikskåp.

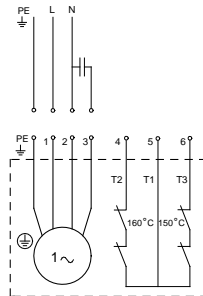


Fig. 2 Elschema, enfaspumpar

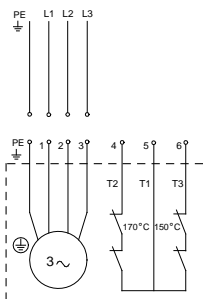


Fig. 3 Elschema, trefaspumpar

6.1 CU 100 automatiskåp

Automatiskåpet CU 100 innehåller ett motorskydd och finns med nivåvipa och kabel.

För drift av enfaspumpar skall start- och driftkondensatorer anslutas till automatiskåpet.

Erforderlig kapacitans framgår av tabellen nedan.

Pumptyp	Cs, start-kondensator		Cd, drift-kondensator	
	[μ F]	[V]	[μ F]	[V]
SEG	150	230	30	450

Skillnaden mellan start- och stoppnivå kan justeras genom ändring av den fria kabellängden.

Stor nivåskillnad: lång fri kabellängd.

Liten nivåskillnad: kort fri kabellängd.

- För att förhindra luftinsugning och vibrationer, skall **stoppvippan** monteras så att pumpen stoppas innan vätskenivån sjunker under den övre kanten av pumpens spännband.



Automatiskåpet CU 100 får **inte** användas i tillämpningar där explosionsrisk föreligger. Se avsnitt 6.2 Nivåreglering.

- Startvippan** skall monteras så att pumpen startas vid den önskade nivån, dock så att pumpen alltid startas innan vätskenivån stigit till brunnens lägst belägna tillopp.

OBS: Båda dessa punkter måste beaktas.

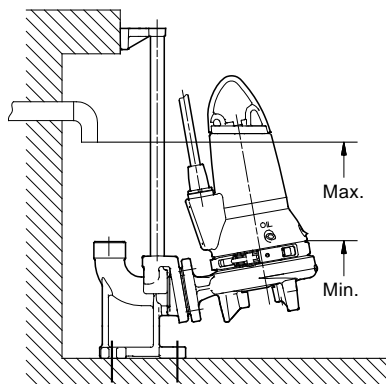


Fig. 4 Start- och stoppnivåer

6.2 Nivåreglering

Nedanstående LC- och LCD-automatiskåp finns att tillgå.

LC-automatiskåp är avsedda för installationer med en pump, LCD-automatiskåp är avsedda för installationer med två pumpar.

- LC 107 och LCD 107 med nivåålocker.
- LC 108 och LCD 108 med nivåvippor.
- LC 110 och LCD 110 med elektroder.

I det följande kan "nivåvippor" betyda nivåålocker, eller elektroder, beroende på vilken typ av automatiskåp som valts.

Automatiskåp för enfaspumpar är försedda med kondensatorer.

LC-automatiskåpet är utrustat med två eller tre nivåvippor. Den ena startar pumpen, den andra stoppar pumpen. Den tredje, som är tillval, används som högnivåalarm.

LCD-automatiskåpet är utrustat med tre eller fyra nivåvippor, en för gemensamt stopp och två för start av pumparna. Den fjärde, som är tillval, används som högnivåalarm.

Vid installation av nivåvippor skall följande punkter beaktas:

- För att förhindra luftinsugning och vibrationer, skall **stoppvippan** monteras så att pumpen stoppas innan vätskenivån sjunker under den övre kanten av pumpens spännband.
- Startvippan** skall monteras så att pumpen startas vid den önskade nivån, dock så att pumpen alltid startas innan vätskenivån stigit till brunnens lägst belägna tillopp.
- En eventuell **nivåvippa för högnivåalarm** skall alltid monteras cirka 10 cm ovanför startvippan, dock så att larmet alltid löser ut innan vätskenivån når brunnens tillopp.

För ytterligare information om inställningar, se monterings- och driftsinstruktionen för det aktuella automatiskåpet.

TM02 5588 3602

TM02 5389 2802

S

Pumpen får inte gå torr.

En extra nivåvippta måste monteras för att säkerställa att pumpen stoppar om stoppvippan inte fungerar.



Stoppa pumpen om vätskenivån når övre kanten av pumpens spännband.

Nivåvippor som används i explosiv miljö måste vara godkända för sådan användning. De **måste** anslutas till Grundfos automatikskåp LC/D 108 via den egen-säkra LC-Ex4-barriären för att säkerställa en säker krets.

6.3 Termobrytare

Alla SEG-pumpar har två uppsättningar termobrytare inbyggda i statorlindningarna.

Termobrytare (krets 1 - T1-T3): Bryter strömmen vid en lindningstemperatur på cirka 150°C.

OBS: Denna termobrytare **måste** alltid kopplas in för samtliga pumpar.

Termobrytare (krets 2 - T1-T2): Bryter strömmen vid en lindningstemperatur på cirka 170°C (trefaspumpar) eller 160°C (enfaspumpar).



När brytaren löst ut, **måste** explosions-säkra pumpar återstartas manuellt. Termobrytaren (krets 2) **måste** användas för manuell återstart av dessa pumpar.

Termobrytarens brytförmåga är 0,5 A vid 500 VAC och $\cos \varphi$ 0,6. Brytarna måste kunna bryta matningskretsar som innehåller induktanser.

När **standardpumpar** används kan båda termobrytarna, då de sluter kretsen efter att motorn svalnat, orsaka automatisk återstart av pumpen via automatikskåpet.



Separat motorskydd/styrenhet får inte installeras i miljöer där explosionsrisk föreligger.



7. Igångkörning

Innan arbete på pumpen påbörjas, kontrollera att säkringarna har avlägsnats eller att huvudbrytaren har slagits från. Se till att inte elförsörjningen kan slås på oavsiktligt. Kontrollera att all skyddsutrustning är korrekt ansluten.

Pumpen får inte gå torr.



Pumpen får inte startas om atmosfären i brunnen är explosiv.

Tillvägagångssätt:

1. Ta ut säkringarna och kontrollera att pumphjulet kan rotera fritt. Vrid skärhuvudet för hand.
2. Kontrollera oljans skick i oljekammaren. Se även avsnitt 8.5 *Oljebyte*.
3. Kontrollera att eventuell övervakningsutrustning fungerar.
4. Kontrollera inställningarna för systemets nivå-klockor, nivåvippor eller elektroder.
5. Öppna eventuella avstängningsventiler.
6. Sänk ner pumpen i vätskan och sätt i säkringarna.
7. Kontrollera att systemet är fyllt med vätska och avluftat. Pumpen är självavluftande.
8. Starta pumpen.

OBS: Stoppa pumpen omedelbart om onormala ljud, vibrationer samt övriga pump- eller prestandafel uppstår. Försök inte att starta pumpen på nytt innan orsaken till felet har identifierats och åtgärdats.

Om axeltätningen bytts skall man, efter en veckas drift, kontrollera att oljan i oljekammaren är i gott skick. Se avsnitt 8. *Underhåll och service* för anvisningar.

7.1 Rotationsriktning

OBS: Det är tillåtet att starta pumpen ett kort ögonblick utan att den är nedsänkt i vätska, för kontroll av rotationsriktningen.

Alla **enfaspumpar** är från fabrik kopplade för rätt rotationsriktning.

Däremot måste man före start av **trefaspumpar**, kontrollera rotationsriktningen.

Korrekt rotationsriktning anges av två pilar, en på statorhusets sida och en vid pumpinloppet.

Pumpen skall, sett ovanifrån, rotera medurs. I startögonblicket rycker pumpen till i motsatt riktning mot rotationsriktningen.

Om rotationsriktningen är fel, skiftar du två av de inkommande fasledarna i pumpens kopplingsdosa, se fig. 2 eller 3.

Kontroll av rotationsriktning:

Rotationsriktningen skall kontrolleras enligt någon av metoderna nedan varje gång pumpen ansluts till en ny installation.

Metod 1:

1. Starta pumpen och mät flödet eller utloppsstrycket.
2. Stoppa pumpen och skifta två av de inkommande fasledarna.
3. Starta pumpen igen och kontrollera vätskemängden eller utloppsstrycket.
4. Stoppa pumpen.
5. Jämför resultaten från punkt 1 och 3 med varandra. Den fasföljd som ger störst flöde eller högst tryck är den som ger rätt rotationsriktning.

Metod 2:

1. Låt pumpen hänga i en lyftanordning, t ex den som skall användas för att sänka ner pumpen i brunnen.
2. Starta och stoppa pumpen och observera åt vilket håll den vrider sig (rycker).
3. Om pumpen är inkopplad med rätt fasföljd, rycker den till i motsatt riktning mot den korrekta rotationsriktningen, se fig. 5. Om pumpen rycker åt fel håll, stoppa den och skifta två av de inkommande fasledarna.

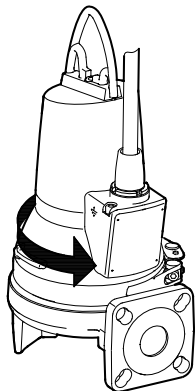


Fig. 5 Startryckriktning

8. Underhåll och service



Innan arbete på pumpen påbörjas, kontrollera att säkringarna har avlägsnats eller att huvudbrytaren har slagits från. Se till att inte elförsörjningen kan slås på oavsiktligt. Alla roterande delar skall vara stoppade.



Allt underhållsarbete, utöver arbete med pumpens hydraulikdel, **skall** utföras av **Grundfos eller en auktoriserad serviceverkstad**.

Innan underhåll eller service görs, skall pumpen sköljas grundligt med rent vatten. Gör rent pumpdelarna med rent vatten efterhand som pumpen demonteras.



När skruvarna för oljekammaren lossas, var uppmärksam på att trycket kan ha ökat i kammaren. Ta inte bort skruvarna helt förrän trycket har avlastats helt och hållet.

8.1 Inspektionsintervall

Pumpar i normal drift skall kontrolleras minst en gång om året, dock senast efter 3000 driftstimmar. Om den pumpade vätskan är kraftigt ler- eller sandbemängd, skall pumpen kontrolleras oftare.

Följande punkter skall kontrolleras:

- **Effektförbrukning**
Se pumpens typskylt.
- **Oljans nivå och skick**
När pumpen är ny eller när axeltätningen har bytts, skall oljenivån kontrolleras efter en veckas drift.
Oljan blir grå och mjölkaktig om den innehåller vatten. Detta kan bero på en defekt axeltätning. Oljan skall bytas efter 3000 driftstimmar eller en gång om året.
Använd Shell Ondina 917 eller motsvarande oljetyper.
Se avsnitt 8.5 *Oljbyte* och 8.6 *Servicesatser*.
OBS: Begagnad olja skall avfallshanteras enligt lokalt gällande bestämmelser.
I tabellen nedan anges vilken oljekvantitet SEG-pumparna skall ha i oljekammaren.

Pumptyp	Oljekvantitet i oljekammaren [l]
SEG upp till 1,5 kW	0,17
SEG 2,2-4,0 kW	0,42

- **Kabelgenomföring**
Kontrollera att kabelgenomföringen är vattentät och att kablarna inte har skarpa veck och/eller liggar i kläm.
Se avsnitt 8.6 *Servicesatser*.
- **Pumpdelar**
Kontrollera pumphjulet, pumphuset etc. med avseende på eventuellt slitage. Byt ut defekta delar.
Se avsnitt 8.6 *Servicesatser*.
- **Kullager**
Kontrollera att axeln roterar lätt och utan missljud (dra runt axeln för hand). Byt ut defekta kullager. Vid defekta kullager eller dålig motorfunktion, är det normalt nödvändigt med en total översyn av pumpen. Detta arbete skall utföras av Grundfos eller en auktoriserad serviceverkstad.
- **Skärssystem/delar**
Om pumpen eller rörsystemet sätts igen onormalt ofta, kontrollera skärssystemet med avseende på synliga tecken på slitage. Avrundade och nedslitna egg på de skärande delarna är ett tecken på slitage. Jämför med ett helt nytt skärssystem.

8.2 Byte av skärssystem



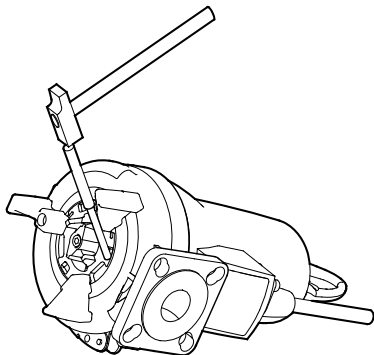
Innan arbete på pumpen påbörjas, kontrollera att säkringarna har avlägsnats eller att huvudbrytaren har slagits från. Se till att inte elförsörjningen kan slås på oavsiktligt. Alla roterande delar skall vara stoppade.

Positionsnumren hänför sig till sidan 354.

Demontera skärssystemet:

1. Lossa skruven (pos. 188) i en av pumpens fötter.
2. Lossa skärningen (pos. 44) och öppna bajonettfattningen genom att knacka skärningen medurs.

TM02 5393 2802



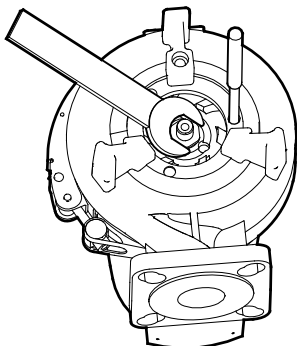
TM02 5392 2802

Fig. 6 Demontering av skärring

3. Ta bort skärringen (pos. 44).
4. Ta bort skruven (pos. 188a) från axeländan.
5. Ta bort skärhuvudet (pos. 45).

För justering av pumphjulsspalten, se fig. 7.

- a) Dra försiktigt åt muttern (pos. 68) (nyckelvidd 24) tills pumphjulet (pos. 49) inte längre kan rotera.
- b) Lossa sedan muttern 1/4 varv.



TM02 5391 2802

Fig. 7 Justering av pumphjulsspalten

Montera skärsystemet:

1. Vid montering av skärhuvudet (pos. 45), skall förhöjningen på skärhuvudets baksida gå i ingrepp i hålet i pumphjulet (pos. 49).
2. Dra åt skärhuvudets skruv (pos. 188a) till 20 Nm.
3. Lås skärringens (pos. 44) bajonettfätkning.
4. Knacka bajonettfätkningen moturs tills skärringen (pos. 44) sitter fast.
5. Dra åt skruven (pos. 188a).
6. Kontrollera att skärhuvudet är korrekt monterat genom att vrida det och känna efter att det roterar obehindrat.

8.3 Rengöring av pumphuset

Positionsnumren hänför sig till sidan 354.

Rengör pumphuset så här:

Demontering:

1. Lossa och ta bort spännbandet (pos. 92) som håller samman pumphuset och motorn.
2. Lyft ut motorn ur pumphuset (pos. 50). Pumphjulet och skärhuvudet följer med motorn då den lyfts ut.
3. Rengör pumphuset och pumphjulet.

Montering:

1. Sätt tillbaka motorn med vidhängande pumphjul och skärhuvud i pumphuset.
2. Montera och dra åt spännbandet.

Se även avsnitt 8.4 Kontroll/byte av axeltätning.

8.4 Kontroll/byte av axeltätning

Kontrollera axeltätningen genom att kontrollera oljans skick.

Om oljan är gråvit och mjölkaktig eller innehåller mycket vatten, är axeltätningens primärdel sliten och axeltätningen skall då bytas. Om axeltätningen inte byts, uppstår inom kort motorskador.

Om oljan är ren och i gott skick, kan axeltätningen användas igen. Se även avsnitt 8. Underhåll och service.

Positionsnumren hänför sig till sidan 354.

Kontrollera axeltätningen så här:

1. Ta bort skärringen (pos. 44).
Se avsnitt 8.2 Byte av skärsystem.
2. Ta bort skruven (pos. 188a) från axeländan.
3. Lossa och ta bort spännbandet (pos. 92) som håller samman pumphuset och motorn.
4. Lyft ut motorn ur pumphuset (pos. 50). Pumphjulet och skärhuvudet följer med motorn då den lyfts ut.
5. Ta bort skärhuvudet (pos. 45).
6. Dra av pumphjulet (pos. 49) från axeln.
7. Tappa ut oljan ur oljekammaren.
Se avsnitt 8.5 Oljebyte.

OBS: Begagnad olja skall avfallshanteras enligt lokalt gällande bestämmelser.



När skruvarna för oljekammaren lossas, var uppmärksam på att trycket kan ha ökat i kammaren. Ta inte bort skruvarna helt förrän trycket har avlastats helt och hållet.

Axeltätningen är i samtliga SEG-pumpar en komplett enhet.

8. Ta bort skruvarna (pos. 188a) som håller axeltätningen (pos. 105).
9. Lyft ut axeltätningen (pos. 105) ur oljekammaren med hjälp av de två språnghålen i tätningshållaren (pos. 58) och genom att använda två skruvmejslar som hävstångar.
10. Kontrollera sekundärtätningens anslagningsyta mot axeln. Bussningen (pos. 103) på axeln skall vara intakt. Om den är sliten och måste bytas, skall pumpen kontrolleras av Grundfos eller en auktoriserad serviceverkstad.

Gör så här om axeln är intakt:

1. Kontrollera/rengör oljekammaren.
2. Smörj de ytor (O-ringar och axel) som ligger an mot axeltätningen (pos. 105a) med olja.
3. För in den nya axeltätningen (pos. 105) med hjälp av plastbussningen som ingår i satsen.
4. Dra åt skruvarna (pos. 188a), som håller axeltätningen, till 16 Nm.
5. Montera pumphjulet. Se noga till att montera kilen (pos. 9a) korrekt.
6. Montera pumphuset (pos. 50).
7. Montera och dra åt spännbandet (pos. 92).
8. Fyll oljekammaren med olja.

För justering av pumphjulsstälten, se avsnitt 8.2 *Byte av skärsystem*.

8.5 Oljebyte

Efter 3000 driftstimmar eller en gång om året skall oljan i oljekammaren bytas enligt anvisningarna nedan.

Oljan skall också bytas i samband med axeltätningbyte, se avsnitt 8.4 *Kontroll/byte av axeltätning*.

Avtappning av oljan:



När skruvarna för oljekammaren lossas, var uppmärksam på att trycket kan ha ökat i kammaren. Ta inte bort skruvarna helt förrän trycket har avlastats helt och hållet.

1. Lossa och ta bort båda oljeskruvarna, så att oljan kan rinna ut ur oljekammaren.
2. Kontrollera om oljan är förorenad eller innehåller vatten. Om axeltätningen har bytts, ger oljans utseende en god fingervisning om axeltätningens skick.

OBS: Begagnad olja skall avfallshanteras enligt lokalt gällande bestämmelser.

Oljepåfyllning med liggande pump, se fig. 8:

1. Placera pumpen så att den ligger på statorhuset och utloppsflänsen, med oljeskruvarna vända uppåt.
2. Fyll olja i oljekammaren genom det övre hålet, tills olja börjar rinna ut ur det undre hålet. Oljenivån är då korrekt.
Oljekvantitet anges i avsnitt 8.1 *Inspektionsintervall*.
3. Sätt i de båda oljeskruvarna. Använd packningsmaterialet som ingår i satsen.
Se avsnitt 8.6 *Servicesatser*.

Oljepåfyllning med stående pump:

1. Placera pumpen på en plan och horisontell yta.
2. Fyll olja i oljekammaren genom det ena hålet, tills olja börjar rinna ut ur det andra.
Oljekvantitet anges i avsnitt 8.1 *Inspektionsintervall*.
3. Sätt i de båda oljeskruvarna. Använd packningsmaterialet som ingår i satsen.
Se avsnitt 8.6 *Servicesatser*.

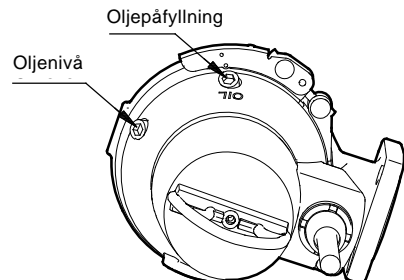


Fig. 8 Oljepåfyllningshåll

TM02 5390 2802

8.6 Servicesatser



Innan arbete på pumpen påbörjas, kontrollera att säkringarna har avlägsnats eller att huvudbrytaren har slagits från. Se till att elförsörjningen inte kan slås på oavsiktligt.

Alla roterande delar skall vara stoppade.

Servicesatserna i tabellen nedan finns tillgängliga för samtliga SEG-pumpar.

Beställ vid behov med hjälp av tabellen.

Servicesats	Innehåll	Pumptyp	Artikelnummer
Axeltätningssats	Axeltätning, komplett	SEG.40.09 - 15	96076122
		SEG.40.26 - 40	96076123
O-ringssats	O-ringar och tätningar för oljeskrivar	SEG.40.09 - 15	96076124
		SEG.40.26 - 40	96076125
Skärsystem	Skärhuvud, skärring, axelskriv och låsskriv	Samtliga typer	96076121
		SEG.40.09	96076115
		SEG.40.12	96076116
		SEG.40.15	96076117
Pumphjul	Pumphjul, komplett med justermutter, axelskriv och kil	SEG.40.26	96076118
		SEG.40.31	96076119
		SEG.40.40	96076120
Olja	1 liter olja, Shell Ondina 917. Se avsnitt 8. <i>Underhåll och service</i> för rätt oljekvantitet i oljekammaren.	Samtliga typer	96076171

S

OBS: Byte av kabel skall utföras av **Grundfos eller en auktoriserad serviceverkstad.**

8.7 Förorenade pumpar

OBS: Om en pump har använts för en vätska som är hälsovådlig eller giftig, kommer den att klassas som förorenad.

Önskas service för en sådan pump hos Grundfos, måste Grundfos först kontaktas och informeras om pumpvätska etc. *innan* pumpen returneras för service. I annat fall kan Grundfos vägra att ta emot pumpen för service.

Kostnader för returnering av pumpen betalas av kunden.

I övrigt skall detaljerade upplysningar om pumpvätskan lämnas vid varje förfrågan om service, oavsett var, när pumpen har använts för hälsovådliga eller giftiga vätskor.

Innan en pump returneras, skall den rengöras på bästa möjliga sätt.

9. Felsökningsschema



Innan felsökningen påbörjas, kontrollera att säkringarna har avlägsnats eller att huvudbrytaren har kopplats från. Se till att elförsörjningen inte kan slås på oavsiktligt.

Alla roterande delar skall vara stoppade.



Följ alltid alla regler för pumpar installerade i miljö där explosionsrisk föreligger.

Inget arbete får utföras i sådan miljö.

Fel	Orsak	Åtgärd
1. Motorn startar inte. Säkringarna eller motorskyddet löser ut omedelbart. Varning: Försök inte starta igen!	a) Strömförsörjningsfel, t ex kortslutning eller jordfel i kabeln eller motorlindningarna.	Låt behörig elektriker kontrollera kabeln och motorn.
	b) Säkringarna löser ut eftersom fel säkringstyp används.	Byt till rätt säkringar.
	c) Skräp blockerar pumphjulet.	Rengör pumphjulet.
	d) Nivåklocka, nivåvipa eller elektrod feljusterad eller defekt.	Kontrollera systemets nivåklockor, nivåvipor eller elektroder.
2. Pumpen går, men motorskyddet löser ut efter en kort stund.	a) Motorskyddets termorelät för lågt inställt.	Ställ in relät enligt typskyltens data.
	b) Ökad strömförbrukning p g a kraftigt spänningsfall.	Mät spänningen mellan två av motorns faser. Tolerans: -10%/+6%.
	c) Skräp blockerar pumphjulet. Ökad strömförbrukning i alla tre faserna.	Rengör pumphjulet.
	d) Pumphjulsspalten feljusterad.	Justera pumphjulsspalten, se avsnitt 8.2, fig. 7.
3. Prestanda och effektförbrukning lägre än normalt.	a) Skräp blockerar pumphjulet.	Rengör pumphjulet.
	b) Fel rotationsriktning.	Kontrollera rotationsriktningen. Om rotationsriktningen är fel, skiftar du två av de inkommande fasledarna, se avsnitt 7.1 <i>Rotationsriktning</i> .
4. Pumpen går, men levererar ingen vätska.	a) Utloppsventilen är stängd eller blockerad.	Kontrollera utloppsventilen och öppna/rensa den vid behov.
	b) Backventilen blockerad.	Rensa backventilen.
	c) Luftficka i pumpen.	Avlufta pumpen.
5. Pumpen igensatt.	a) Skärssystemet slitet.	Byt skärssystemet.

10. Skrotning och avfallshantering

Skrotning och avfallshantering av denna produkt eller delar härav skall ske enligt följande riktlinjer:

1. Följ lokalt gällande offentliga eller privata förordningar eller regler för skrotning och avfallshantering.
2. Om sådana förordningar eller regler saknas eller om material som ingår i produkten inte emottages, kan produkten eller därifrån komma eventuella miljöfarliga material lämnas till närmaste Grundfos-bolag eller serviceverkstad.

11. Tekniska data och driftförhållanden

Matningsspänning

- 1 x 230 V -10/+6%, 50 Hz.
- 3 x 230 V -10/+6%, 50 Hz.
- 3 x 400 V -10/+6%, 50 Hz.

Lindningsresistans

Motoreffekt	Lindningsresistans *	
Enfas		
	Startlindning	Huvudlindning
0,9 kW	4,5 Ω	2,75 Ω
1,2 kW		
Trefas		
	3 x 230 V	3 x 400 V
0,9 kW	6,8 Ω	9,1 Ω
1,2 kW		
1,5 kW		
2,6 kW	3,4 Ω	4,56 Ω
3,1 kW	2,52 Ω	3,36 Ω
4,0 kW		

* Tabellvärdena inkluderar inte kabelns resistans.
Kabelresistans: 2 x 10 m, cirka 0,28 Ω.

Kapslingsklass

IP 68. Enligt IEC 60 529.

Explosionsskydd

CE  II 2 G, EEx d IIB T4. Enligt EN 50 018.

Isolationsklass

F (155°C).

pH-värde

SEG-pumpar i permanenta installationer klarar pH-värden i intervallet 4-10.

Vätsketemperatur

0 till 40°C.

Kortvarigt upp till 60°C.



Explosionssäkra pumpar får aldrig pumpa vätskor varmare än 40°C.

Pumpvätskans densitet

Max. 1100 kg/m³.

Om högre densitet behöver pumpas, kontakta Grundfos.

Installationsdjup

Max. 10 meter under vätskeytan.

Drift

Max. 20 starter per timma.

Pumparna är avsedda för intermittent drift. Om de är helt nedsänkta i den pumpade vätskan, klarar de emellertid även kontinuerligt drift.

Delvis nedsänkt i vätska: Intermittent drift (S3 - 40% - 10 minuter).

(S3 - 40% = arbetar 4 minuter, står stilla 6 minuter).

Helt nedsänkt i vätska: Kontinuerlig drift (S1).

Pumpkurvor

Pumpkurvor finns på Internet på www.grundfos.com.

Kurvorna är endast avsedda som vägledning. De får inte användas som garantikurvor.

Testkurvor för levererade pumpar översändes på begäran.

Ljudtrycksnivå

Pumpens ljudtrycksnivå ligger under de gränsvärden som anges i rådets direktiv 98/37/EC (maskindirektivet).

GB: One-pump installation on auto-coupling
D: Eine Pumpe mit automatischer Kupplung

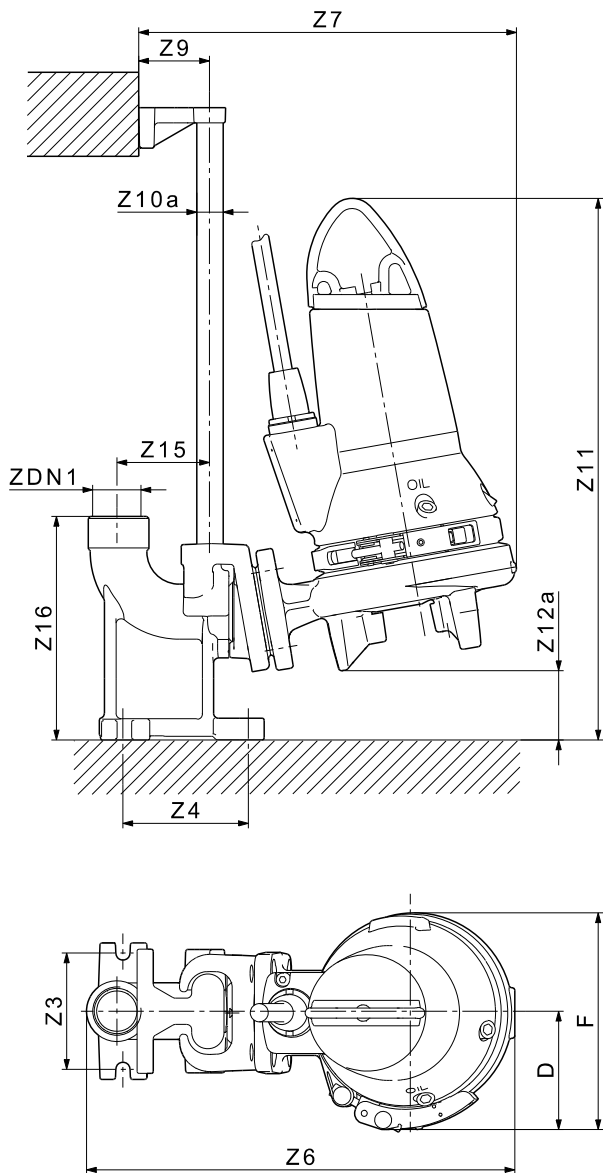


Fig. A

TM02 5388 1310

GB: One-pump installation on hookup auto-coupling
D: Eine Pumpe mit automatischer "Hänge"-Kupplung

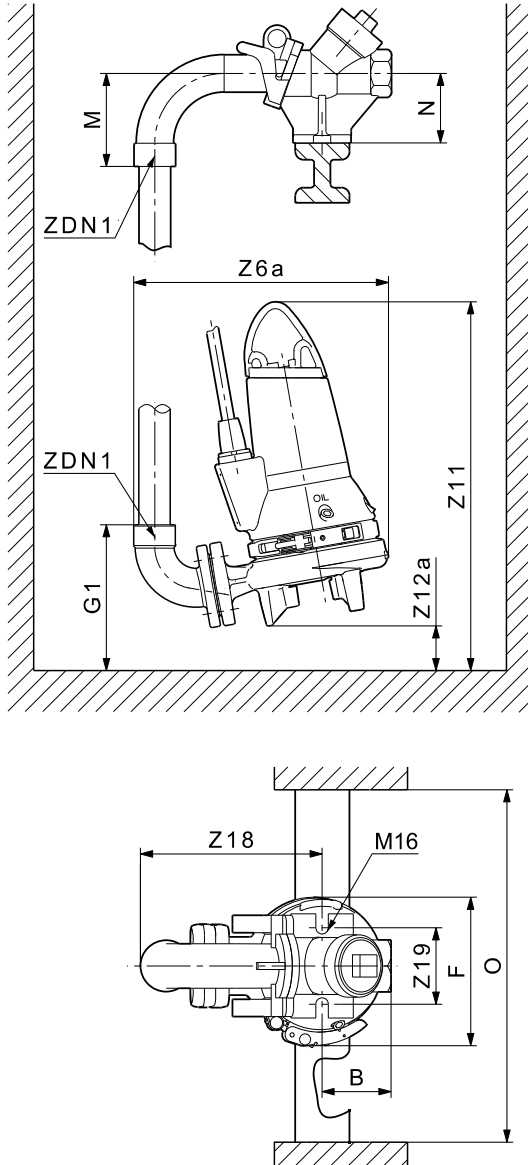
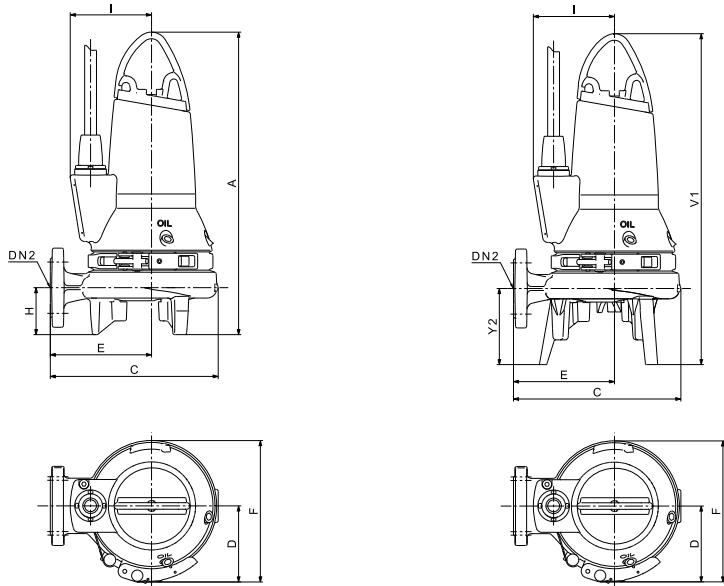


Fig. B

GB: Free-standing Installation
D: Freistehender Einbau



TM02 5387 1310/ TM02 5974 1310

Fig. C

Power [kW]	A	B	C	D	DN2	E	F	G1	H	I	M	N	O	V1	Y2	Z3
0.9, 1.2 and 1.5	456	100	255	99	DN40	154	216	214	71	123	134	100		500	116	115
2.6	527	100	292	119	DN40	173	256	215	60	143	134	100	min. 600	582	115	115
3.1 and 4.0	567	100	292	119	DN40	173	256	214	60	144	134	100		622	115	115

Power [kW]	Z4	Z6	Z6a	Z7	Z9	Z10a	Z11	Z12a	Z15	Z16	Z18	Z19	ZDN1
0.9, 1.2 and 1.5	118	424	365	374	70	3/4"-1"	536	68	90	221	271	120	Rp 11/2
2.6	118	460	365	410	70	-	619	80	90	221	271	120	Rp 11/2
3.1 and 4.0	118	460	365	410	70	-	657	79	90	221	271	120	Rp 11/2

Pos.	Description	Beschreibung	Description	Descrizione
	(GB)	(D)	(F)	(I)
6a	Pin	Stift	Broche	Perno
7a	Rivet	Kerbnagel	Rivet	Rivetto
9a	Key	Keil	Clavette	Chiavetta
37a	O-rings	O-Ringe	Joints toriques	O-ring
44	Grinder ring	Schneidring	Anneau broyeur	Anello trituratore
45	Grinder head	Schneidkopf	Tête de broyeur	Trituratore
48	Stator	Stator	Stator	Statore
48a	Terminal board	Klemmbrett	Bornier	Morsettiera
49	Impeller	Lauftrad	Roue	Girante
50	Pump housing	Pumpengehäuse	Corps de pompe	Corpo pompa
55	Stator housing	Statorgehäuse	Logement de stator	Cassa statore
58	Shaft seal carrier	Dichtungshalter	Support de garniture mécanique	Supporto tenuta meccanica
66	Locking ring	Sicherungsring	Anneau de serrage	Anello di arresto
68	Adjusting nut	Justiermutter	Ecrou de réglage	Dado di regolazione
76	Nameplate	Leistungsschild	Plaque signalétique	Targhetta di identificazione
92	Clamp	Spannband	Collier de serrage	Fascetta
102	O-ring	O-Ring	Joint torique	O-ring
103	Bush	Buchse	Douille	Bussola
104	Seal ring	Dichtungsring	Anneau d'étanchéité	Anello di tenuta
105 105a	Shaft seal	Wellenabdichtung	Garniture mécanique	Tenuta meccanica
107	O-rings	O-Ringe	Joints toriques	O-ring
112a	Locking ring	Sicherungsring	Anneau de serrage	Anello di arresto
153	Bearing	Lager	Roulement	Cuscinetto
154	Bearing	Lager	Roulement	Cuscinetto
155	Oil chamber	Ölsperkammer	Chambre à huile	Camera dell'olio
158	Corrugated spring	Gewellte Feder	Ressort ondulé	Molla ondulata
159	Washer	Unterlegscheibe	Rondelle	Rondella
172	Rotor/shaft	Rotor/Welle	Rotor/arbre	Gruppo rotore/albero
173	Screw	Schraube	Vis	Vite
173a	Washer	Unterlegscheibe	Rondelle	Rondella
176	Inner plug part	Kabelanschluß, innerer Teil	Partie intérieure de la fiche	Parte interna del connettore
181	Outer plug part	Kabelanschluß, äußerer Teil	Partie extérieure de la fiche	Parte esterna del connettore
188a	Screw	Schraube	Vis	Vite
190	Lifting bracket	Transportbügel	Poignée de levage	Maniglia
193	Oil screw	Ölschraube	Bouchon d'huile	Tappo dell'olio
193a	Oil	Öl	Huile	Olio
194	Gasket	Dichtung	Joint d'étanchéité	Guarnizione
198	O-ring	O-Ring	Joint torique	O-ring

Pos.	Descripción	Descrição	Περιγραφή	Omschrijving
	(E)	(P)	(GR)	(NL)
6a	Pasador	Pino	Πείρος	Paspen
7a	Remache	Rebite	Πριτσίνι	Klinknagel
9a	Chaveta	Chaveta	Κλειδί	Spie
37a	Juntas tóricas	O-rings	Δακτύλιοι-O	O-ring
44	Anillo de corte	Anilha da trituradora	Δακτύλιος άλεσης	Snijring
45	Cabezal de corte	Cabeça da trituradora	Κεφαλή άλεσης	Snijkop
48	Estator	Estator	Στάτης	Stator
48a	Caja de conexiones	Caixa terminal	Κλέμες σύνδεσης	Aansluitblok
49	Impulsor	Impulsor	Πτερωτή	Waaier
50	Cuerpo de bomba	Voluta da bomba	Περιβλημα αντλίας	Pomphuis
55	Alojamiento de estator	Carcaça do estator	Περιβλημα στάτη	Motorhuis
58	Soporte de cierre	Suporte do empanque	Φορέας στυπιοθλίπτη άξονα	Dichtingsplaat
66	Anillo de cierre	Anilha de fixação	Ασφαλιστικός δακτύλιος	Borgring
68	Tuerca de ajuste	Porca de ajuste	Ρυθμιστικό περικόχλιο	Afstelmoer
76	Placa de identificación	Placa de características	Πινακίδα	Typeplaat
92	Abrazadera	Gancho	Σφιγκτήρας	Span ring
102	Junta tórica	O-ring	Δακτύλιος-O	O-ring
103	Casquillo	Anilha	Αντιτριβικός δακτύλιος	Bus
104	Anillo de cierre	Anilha de empanque	Στεγανοποιητικός δακτύλιος	Oliekeerring
105 105a	Cierre	Empanque	Στυπιοθλίπτης άξονα	As afdichting
107	Juntas tóricas	O-rings	Δακτύλιοι-O	O-ringen
112a	Anillo de cierre	Anilha de fixação	Ασφαλιστικός δακτύλιος	Borgring
153	Cojinete	Rolamento	Έδρανο	Kogellager
154	Cojinete	Rolamento	Έδρανο	Kogellager
155	Cámara de aceite	Compartimento do óleo	Θάλαμος λαδιού	Oliekamer
158	Muelle ondulado	Mola	Αυλακωτό ελατήριο	Drukring
159	Arandela	Anilha	Ροδέλα	Ring
172	Rotor/eje	Rotor/veio	Ρότορας/άξονας	Rotor/as
173	Tornillo	Parafuso	Βίδα	Schroef
173a	Arandela	Anilha	Ροδέλα	Ring
176	Parte de clavija interior	Parte interna do bujão	Εσωτερικό τμήμα φις	Kabelconnector inwendig
181	Parte de clavija exterior	Parte externa do bujão	Εξωτερικό τμήμα φις	Kabelconnector uitwendig
188a	Tornillo	Parafuso	Βίδα	Inbusbout
190	Asa	Suporte de elevação	Χειρολαβή	Ophangbeugel
193	Tornillo de aceite	Parafuso do óleo	Βίδα λαδιού	Inbusbout
193a	Aceite	Óleo	Λάδι	Olie
194	Junta	Junta	Τσιμούχα	Pakkingring
198	Junta tórica	O-ring	Δακτύλιος-O	O-ring

Pos.	Beskrivning (S)	Kuvas (FIN)	Beskrivelse (DK)	Opis (PL)
6a	Stift	Tappi	Stift	Kolek
7a	Nit	Niitti	Nitte	Nit
9a	Kil	Kiila	Feder	Klin
37a	O-ringar	O-rengas	O-ringe	Pierścień O-ring
44	Skärring	Repijärengas	Snittering	Pierścień tnący
45	Skärhuvud	Repijä	Snittehoved	Głowica tnąca
48	Stator	Staattori	Stator	Stator
48a	Kopplingsplint	Kytkentälevy	Klebræt	Listwa przyłączeniowa
49	Pumphjul	Juoksupyörä	Løber	Wirnik
50	Pumphus	Pumpupesä	Pumpehus	Korpus pompy
55	Statorhus	Staattoripesä	Statorhus	Obudowa statora
58	Axeltätningshållare	Akselitiivistekannatin	Akseltætningholder	Mocowanie uszczelnienia wału
66	Låsring	Lukkorengas	Låsering	Pierścień mocujący
68	Justermutter	Säätömutteri	Justermøtrik	Nakrętka dopasowująca
76	Typskylt	Arvokilpi	Typeskilt	Tabliczka znamionowa
92	Spännband	Kiinnityspanta	Spændebånd	Zacisk
102	O-ring	O-rengas	O-ring	Pierścień O-ring
103	Bussning	Holkki	Bøsning	Tulejka
104	Simmerring	Tiivisterengas	Simmerring	Pierścień uszczelniający
105 105a	Axeltätning	Akselitiiviste	Akseltætning	Uszczelnienie wału
107	O-ringar	O-renkaat	O-ringe	Pierścień O-ring
112a	Låsring	Lukkorengas	Låsering	Pierścień mocujący
153	Lager	Laakeri	Leje	Łożysko
154	Lager	Laakeri	Leje	Łożysko
155	Oljekammare	Öljytilla	Oliekammer	Komorze olejowej
158	Fjäder	Aaltojousi	Bølgefjeder	Sprężyna falista
159	Bricka	Aluslevy	Skive	Podkładka
172	Rotor/axel	Roottori/akseli	Rotor/aksel	Rotor/wał
173	Skruv	Ruuvi	Skruer	Śruba
173a	Bricka	Aluslevy	Skive	Podkładka
176	Kontakt, inre del	Sisäpuolinen tulppaosa	Indvendig stikdel	Część zewn. wtyczki
181	Kontakt, yttre del	Ulkopuolinen tulppaosa	Udvendig stikdel	Część wewn. wtyczki
188a	Skruv	Ruuvi	Skruer	Śruba
190	Lyftbygel	Nostosanka	Løftebøjle	Uchwyt
193	Oljeskruv	Öljytulppa	Olieskrue	Śruba olejowa
193a	Olja	Öljy	Olie	Olej
194	Packning	Tiiviste	Pakning	Uszczelka
198	O-ring	O-rengas	O-ring	Pierścień O-ring

Pos.	Наименование	Megnevezés	Opis
	(RU)	(H)	(SI)
6a	Штифт	Csap	Zatič
7a	Заклепка	Szegecs	Zakovica
9a	Шпонка	Rögzítőék	Ključ
37a	Уплотнительное кольцо круглого сечения	O-gyűrűk	O-obroč
44	Кольцо режущего механизма	Órlőgyűrű	Droblilni obroč
45	Головка режущего механизма	Órlőfej	Droblilna glava
48	Статор	Állórész	Stator
48a	Выходной щит	Kapcsoló tábla	Priključna letvica
49	Рабочее колесо	Járókerék	Tekalno kolo
50	Корпус насоса	Szivattyúház	Ohišje črpalke
55	Корпус статора	Állórészház	Ohišje statorja
58	Корпус уплотнения вала	Tengelytömítés-keret	Nosilec tesnila osi
66	Стопорная шайба	Rögzítőgyűrű	Zaklepni obroček
68	Регулировочная гайка	Beállítóanya	Prilagoditvena matica
76	Фирменная табличка с номинальными техническими данными	Adattábla	Tipska ploščica
92	Стяжная скоба	Bilincs	Sponka
102	Уплотнительное кольцо круглого сечения	O-gyűrű	O-obroč
103	Втулка	Tömítőgyűrű	Podloga ležaja
104	Уплотнительное кольцо	Tömítőgyűrű	Tesnilni obroč
105 105a	Уплотнение вала	Tengelytömítés	Tesnilo osi
107	Уплотнительное кольцо круглого сечения	O-gyűrűk	O-obroč
112a	Стопорная шайба	Rögzítőgyűrű	Zaklepni obroček
153	Подшипник	Csapágy	Ležaj
154	Подшипник	Csapágy	Ležaj
155	Масляной камере	Olajkamra	Oljni komori
158	Упорное нажимное кольцо	Hullámrugó	Vzmet
159	Шайба	Alátét	Tesnilni obroč
172	Ротор/вал	Forgórész/tengely	Rotor/os
173	Винт	Csavar	Vijak
173a	Шайба	Alátét	Tesnilni obroč
176	Внутренние детали электросоединителя	Belső kábelbevezetés	Notranji vtični del
181	Наружные детали электросоединителя	Külső kábelbevezetés	Zunanji vtični del
188a	Винт	Csavar	Vijak
190	Ручка	Emelőfűl	Ročaj
193	Резьбовая пробка	Olajtöltőnyílás zárócsavarja	Oljni vijak
193a	Масло	Olaj	Olje
194	Прокладка	Tömítés	Tesnilni obroč
198	Уплотнительное кольцо круглого сечения	O-gyűrű	O-obroč

Pos.	Opis	Naziv	Instalație fixă
	(HR)	(YU)	(RO)
6a	nožica	Klin	Pin
7a	zareznani čavao	Zakovica	Nit
9a	opruga	Klin	Cheie
37a	O-prsten	O-prsten	Inel tip O
44	prsten za rezanje	Prsten seckalice	Inel tocător
45	glava za rezanje	Glava seckalice	Cap tocător
48	stator	Stator	Stator
48a	priključna letvica	Priključna letva	Înveliș stator
49	rotor	Propeler	Rotor
50	kućište crpke	Kućište pumpe	Carcasă pompa
55	kućište statora	Stator kućišta	Carcasă stator
58	držač brtve	Nosač zaptivanja osovine	Etanșare
66	sigurnosni prsten	Prsten pričvršćivanja	Inel închidere
68	matica za justiranje	Matica za podešavanje	Cap reglaj
76	natpisna pločica	Pločica za obeležavanje	Etichetă
92	zatezna traka	Obujmica spajanja	Șurub
102	O-prsten	O-prsten	Inel tip O
103	brtvenica	Čaura	Bucșă
104	brtveni prsten	Zaptivni prsten	Inel etanșare
105 105a	brtva vratila	Zaptivka osovine	Etanșare
107	O-prsten	O-prsten	Inel tip O
112a	sigurnosni prsten	Prsten pričvršćivanja	Inel închidere
153	ležaj	Kuglični ležaj	Rulment
154	ležaj	Kuglični ležaj	Rulment
155	komora za ulje	Uljnoj komori	Camera de ulei
158	valovita opruga	Sigurnosni prste	Arc canelat
159	podložna pločica	Podloška	Spălător
172	rotor/vratilo	Rotor/osovina	Rotor/ax
173	vijak	Zavrtanj	Filet
173a	podložna pločica	Prsten podloške	Spălător
176	kabel. priključak, unutarnji dio	Unutrašnji deo konektora	Cablu conector intrare
181	kabel. priključak, vanjski dio	Spoljni deo konektora	Cablu conector ieșire
188a	vijak	Zavrtanj	Filet
190	transportni stremen	Ručica	Măner
193	vijak za ulje	Zavrtanj za ulje	Șurub ulei
193a	ulje	Ulje	Ulei
194	brtva	Podloška	Spălător
198	O-prsten	O-prsten	Inel tip O

Pos.	Описание	Popis	Popis	Tanım
	(BG)	(CZ)	(SK)	(TR)
6a	Щифт	Kolík	Kolík	Pim
7a	Нит	Nýt	Nýt	Perçin
9a	Фиксатор	Pero	Pero	Anahtar
37a	О-пръстени	O-kroužky	O-krůžky	O-ringler
44	Пръстен	Řezací kolo	Rezacie koleso	Parçalayıcı halka
45	Режеща глава	Hlava mělníčního zařízení	Hlava rezacieho zariadenia	Parçalayıcı başlık
48	Статор	Stator	Stator	Stator
48a	Клеморед	Svorkovnice	Svorkovnica	Klemens bağlantısı
49	Работно колело	Oběžné kolo	Obežné koleso	Çark
50	Помпен корпус	Těleso čerpadla	Teleso čerpadla	Pompa gövdesi
55	Корпус на статора	Těleso statoru	Teleso statora	Stator muhafazası
58	Носач на уплътнението при вала	Unašeč ucpávky	Unášač upchávky	Salmastra taşıyıcı
66	Фиксиращ пръстен	Pojistný kroužek	Poistný krúžok	Kilitleme halkası
68	Регулираща гайка	Stavěcí matice	Stavacie matice	Ayar somunu
76	Табела	Typový štítek	Typový štítok	Bilgi etiketi
92	Скоба	Fixační objímka	Fixačná objímka	Kelepçe
102	О-пръстени	O-kroužek	O-krúžok	O-ring
103	Втулка	Pouzdro	Púzdro	Burç
104	Уплътняващ пръстен	Těsnící kroužek	Tesniaci krúžok	Sızdırmazlık halkası
105 105a	Уплътнение при вала	Hřidelová ucpávka	Hriadel'ová upchávka	Salmastra
107	О-пръстени	O-kroužky	O-krůžky	O-ringler
112a	Фиксиращ пръстен	Pojistný kroužek	Poistný krúžok	Kilitleme halkası
153	Лагер	Ložisko	Ložisko	Rulman
154	Лагер	Ložisko	Ložisko	Rulman
155	Маслото в камерата	Olejové komoře	Olejovej komore	Yağ miktarı
158	Гофрирана пружина	Tlačná pružina	Tlačná pružina	Oluklu yay
159	Шайба	Podložka	Podložka	Pul
172	Ротор/вал	Rotor/hřidel	Rotor/hriadel'	Rotor/mil
173	Винт	Šroub	Skrutka	Vida
173a	Шайба	Podložka	Podložka	Pul
176	Вътрешна част на щепсела	Vnitřní část kabelové průchodky	Vnúťorná časť káblovej priechodky	İç fiş kısmı
181	Външна част на щепсела	Vnější část kabelové průchodky	Vonkajšia časť káblovej priechodky	Dış fiş kısmı
188a	Винт	Šroub	Skrutka	Vida
190	Ръкохватка	Zvedací rukojeť	Dvíhacia rukoväť	Kaldırma kolu
193	Винт при камерата за масло	Olejová zátka	Olejová zátka	Yağ vidası
193a	Масло	Olej	Olej	Yağ
194	Гарнитура	Těsnící kroužek	Tesniaci krúžok	Conta
198	О-пръстен	O-kroužek	O-krúžok	O-ring

Pos.	Seletus (EE)	Aprašymas (LT)	Apraksts (LV)
6a	Tihvt	Vielokaištis	Tapa
7a	Neet	Kniedė	Kniede
9a	Kiil	Kaištis	Atslēga
37a	O-ringid	O žiedai	Apaļa šķērsriezuma blīvgredzeni
44	Purusti plaat	Smulkintuvo žiedas	Griezējgredzens
45	Purusti pea	Smulkintuvo galvutė	Griezējgalva
48	Staator	Statorius	Stators
48a	Klemmliist	Kontakų plokštė	Spaiļu plate
49	Tõõratas	Darbaratis	Darbrats
50	Pumbapesa	Siurblio korpusas	Sūkņa korpus
55	Staatori korpus	Statorius korpusas	Statora korpus
58	Võllitihendi alusplaat	Riebokšlio lizdas	Vārpstas blīvējuma turētājs
66	Lukustusrõngas	Fiksavimo žiedas	Sprostgredzens
68	Seademutter	Regulavimo veržlė	Regulēšanas uzgrieznis
76	Andmeplaat	Vardinė plokštelė	Pases datu plāksnīte
92	Klamber	Apkaba	Apskava
102	O-ring	O žiedas	Apaļa šķērsriezuma blīvgredzens
103	Puks	Įvorė	Ieliktnis
104	Tihend	Sandarinimo žiedas	Blīvējošais gredzens
105 105a	Võllitihend	Riebokšlis	Vārpstas blīvējums
107	O-ringid	O žiedai	Apaļa šķērsriezuma blīvgredzeni
112a	Lukustusrõngas	Fiksavimo žiedas	Sprostgredzens
153	Laager	Guolis	Gultnis
154	Laager	Guolis	Gultnis
155	Õlikamber	Alyvos kamera	Eļļas kamera
158	Vedruseib	Rifliuota spyruoklė	Vīļņotā atspere
159	Seib	Poveržlė	Paplāksne
172	Rooror/võll	Rotorius/velenas	Rotors/vārpsta
173	Polt	Varžtas	Skrūve
173a	Seib	Poveržlė	Paplāksne
176	Pistiku sisemine pool	Vidinė elektros jungties dalis	Spraudņa iekšējā daļa
181	Pistiku vālimine pool	Išorinė elektros jungties dalis	Spraudņa ārējā daļa
188a	Polt	Varžtas	Skrūve
190	Tõsteaas	Kėlimo rankena	Rokturis
193	Õlikambri kork	Alyvos sraigtas	Eļļas aizgrieznis
193a	Õli	Alyva	Eļļa
194	Tihend	Tarpiklis	Blīvslėgs
198	O-ring	O žiedas	Apaļa šķērsriezuma blīvgredzens

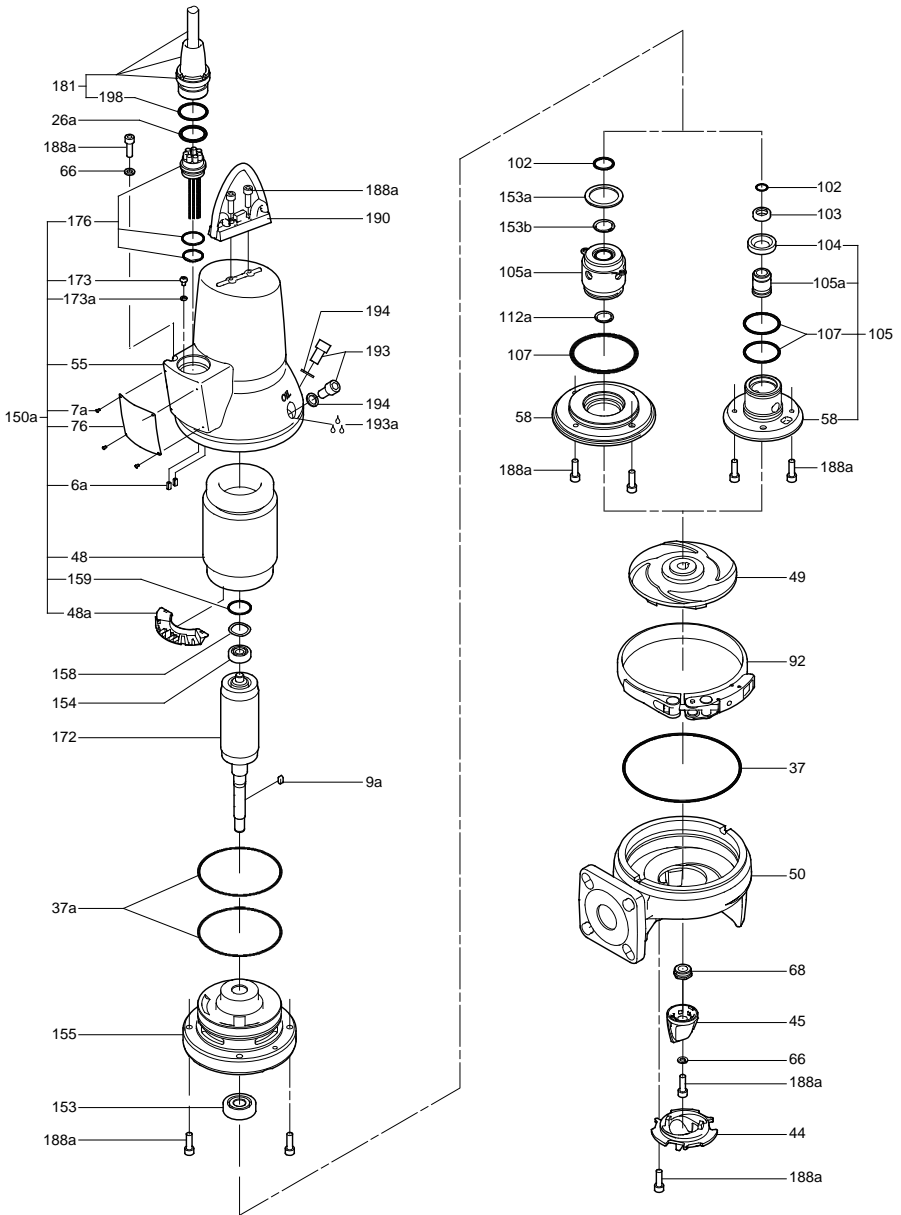


Fig. D

Argentina

Bombas GRUNDFOS de Argentina S.A.
Ruta Panamericana km. 37.500 Lote 34A
1619 - Garin
Pcia. de Buenos Aires
Phone: +54-3327 414 444
Telefax: +54-3327 411 111

Australia

GRUNDFOS Pumps Pty. Ltd.
P.O. Box 2040
Regency Park
South Australia 5942
Phone: +61-8-8461-4611
Telefax: +61-8-8340 0155

Austria

GRUNDFOS Pumpen Vertrieb Ges.m.b.H.
Grundfosstraße 2
A-5082 Grödig/Salzburg
Tel.: +43-6246-883-0
Telefax: +43-6246-883-30

Belgium

N.V. GRUNDFOS Bellux S.A.
Boomsstambweg 81-83
B-2630 Aartselaar
Tél.: +32-31-870 7300
Téléphone: +32-3-870 7301

Bolussia

Представителство ГРУНДФОС в
Минске
220123, Минск,
ул. В. Хоружей, 22, оф. 1105
Тел.: +(37517) 233 97 65,
Факс: +(37517) 233 97 69
E-mail: grundfos_minsk@mail.ru

Bosnia/Herzegovina

GRUNDFOS Sarajevo
Trg Heroja 16,
BIH-71000 Sarajevo
Phone: +387 33 713 290
Telefax: +387 33 659 079
e-mail: grundfos@bih.net.ba

Brazil

BOMBAS GRUNDFOS DO BRASIL
Av. Humberto de Alencar Castelo Branco,
630
CEP 09850 - 300
São Bernardo do Campo - SP
Phone: +55-11 4393 5533
Telefax: +55-11 4343 5015

Bulgaria

GRUNDFOS Pumpen Vertrieb
Representative Office - Bulgaria
Bulgaria, 1421 Sofia
Lozenetz District
105-107 Arsenalni Blvd.
PL Phone: +359 2963 3620, 2963 5653
Telefax: +359 2963 1305

Canada

GRUNDFOS Canada Inc.
2941 Brighton Road
Oakville, Ontario
L6H 6C9
Phone: +1-905 829 9533
Telefax: +1-905 829 9512

China

GRUNDFOS Pumps (Shanghai) Co. Ltd.
51 Floor, Raffles City
No. 268 Xi Zang Road. (M)
Shanghai 200001
PRC
Phone: +86-021-612 252 22
Telefax: +86-021-612 253 33

Croatia

GRUNDFOS CROATIA d.o.o.
Cebini 37, Buzin
HR-10010 Zagreb
Phone: +385 1 6595 400
Telefax: +385 1 6595 499
www.grundfos.hr

Czech Republic

GRUNDFOS s.r.o.
Čajkovského 21
779 00 Olomouc
Phone: +420-585-716 111
Telefax: +420-585-716 299

Denmark

GRUNDFOS DK A/S
Martin Bachs Vej 3
DK-8850 Bjerringbro
Tlf.: +45-87 50 50 50
Telefax: +45-87 50 51 51
E-mail: info_GDK@grundfos.com
www.grundfos.com/DK

Estonia

GRUNDFOS Pumps Eesti OÜ
Peturibri tee 92G
11415 Tallinn
Tel.: + 372 606 1690
Fax: + 372 606 1691

Finland

OY GRUNDFOS Pumput AB
Mestarintie 11
FIN-01730 Vantaa
Phone: +358-3066 5650
Telefax: +358-3066 5650

France

Pompes GRUNDFOS Distribution S.A.
Parc d'Activités de Chesnes
57, rue de Malacolombe
F-38290 St. Quentin Fallavier (Lyon)
Tél.: +33-4 74 82 15 15
Téléphone: +33-4 74 94 10 51

Germany

GRUNDFOS GMBH
Schillerstr. 33
40699 Erkraht
Tel.: +49-(0) 211 929 69-0
Telefax: +49-(0) 211 929 69-3799
E-mail: info@grundfos.de
Service in Deutschland:
Tel.: kundendienst@grundfos.de

Greece

GRUNDFOS Hellas A.E.B.E.
20th km. Athinon-Markopoulo Av.
P.O. Box 71
GR-19002 Peania
Phone: +0030-210-66 83 400
Telefax: +0030-210-66 46 273

Hong Kong

GRUNDFOS Pumps (Hong Kong) Ltd.
Unit 1, Ground floor
Siu Wai Industrial Centre
29-33 Wing Hong Street &
68 King Lam Street, Cheung Sha Wan
Kowloon
Phone: +852-27861706 / 27861741
Telefax: +852-27858664

Hungary

GRUNDFOS Hungária Kft.
Park u. 8
H-2045 Törökbálint,
Phone: +36-23 511 110
Telefax: +36-23 511 111

India

GRUNDFOS Pumps India Private Limited
118 Old Mahabaliapuram Road
Thoraiappakam
Chennai 600 096
Phone: +91-44 2496 6800

Indonesia

PT GRUNDFOS Pompa
Jl. Rawa Sumur III, Blok III / CC-1
Kawasan Industri, Pulogadung
Jakarta 13530
Phone: +62-21-460 6909
Telefax: +62-21-460 6910 / 460 6901

Ireland

GRUNDFOS (Ireland) Ltd.
Unit A, Merynwell Business Park
Ballinamont Road Lower
Dublin 12
Phone: +353-1-4089 800
Telefax: +353-1-4089 830

Italy

GRUNDFOS Pompe Italia S.r.l.
Via Gran Sasso 4
I-20060 Trucuzzano (Milano)
Tel.: +39-02-95838112
Telefax: +39-02-95309290 / 95838461

Japan

GRUNDFOS Pumps K.K.
Gotanda Metalion Bldg., 5F,
5-21-15, Higashi-gotanda
Shiagawa-ku, Tokyo
141-0022 Japan
Phone: +81 35 448 1391
Telefax: +81 35 448 9619

Korea

GRUNDFOS Pumps Korea Ltd.
6th Floor, Aju Building 679-5
Yeoksam-dong, Kangnam-ku, 135-916
Seoul, Korea
Phone: +82-2-5317 600
Telefax: +82-2-5633 725

Latvia

SIA GRUNDFOS Pumps Latvia
Deglava biznesa centrs
Augusta Deglava iela 60, LV-1035, Rīga,
Tālr.: + 371 714 9640, 7 149 641
Fakss: + 371 914 9646

Lithuania

GRUNDFOS Pumps UAB
Smolensko g. 6
LT-03201 Vilnius
Tel.: + 370 52 395 430
Fax: + 370 52 395 431

Malaysia

GRUNDFOS Pumps Sdn. Bhd.
7 Jalan Peguam U1/P25
Glenmarie Industrial Park
40150 Shah Alam
Selangor
Phone: +60-3-5569 2922
Telefax: +60-3-5569 2866

México

Bombas GRUNDFOS de México S.A. de
C.V.
Boulevard TLC No. 15
Parque Industrial Stiva Aeroportuo
Apodaca, N.L. 66600
Phone: +52-81-8144 4000
Telefax: +52-81-8144 4010

Netherlands

GRUNDFOS Netherlands
Veluwezoom 35
1326 AE Almere
Postbus 22015
1302 CA ALMERE
Tel.: +31-86-478 6336
Telefax: +31-86-478 6332
e-mail: info_grl@grundfos.com

New Zealand

GRUNDFOS Pumps NZ Ltd.
17 Beatrice Tinley Crescent
North Harbour Industrial Estate
Albany, Auckland
Phone: +64-9-415 3240
Telefax: +64-9-415 3250

Norway

GRUNDFOS Pumper A/S
Strømsveien 344
Postboks 225, Leirdal
N-1011 Oslo
Tlf.: +47-22-90 47 00
Telefax: +47-22-32 21 50

Poland

GRUNDFOS Pompy Sp. z o.o.
ul. Klonowa 23
Baranowo k. Poznania
Pl.-62-061 Przewitkowo
Tel: +48-6-1) 650 13 00
Fax: +48-6-1) 650 13 50

Portugal

Bombas GRUNDFOS Portugal, S.A.
Rua Calvet de Magalhães, 241
Apartado 1079
P-2770-155 Paço de Arcos
Tel.: +351-21-440 76 00
Telefax: +351-21-440 76 90

România

GRUNDFOS Pompe România SRL
Bd. Biruintei, nr 103
Pantelimon county Iof
Phone: +40 21 200 4100
Telefax: +40 21 200 4101
E-mail: romania@grundfos.ro

Russia

ООО Грундфос
Россия, 109544 Москва, ул. Школьная 39
Тел. (+7) 495 737 30 00, 564 88 00
Факс (+7) 495 737 75 36, 564 88 11
E-mail grundfos.moscow@grundfos.com

Serbia

GRUNDFOS Predstavništvo Beograd
Dr. Milutina Ivkovića 2a/29
YU-11000 Beograd
Phone: +381 11 26 47 877 / 11 26 47 496
Telefax: +381 11 26 48 340

Singapore

GRUNDFOS (Singapore) Pte. Ltd.
24 Tuas West Road
Jurong Town
Singapore 638381
Phone: +65-6865 1222
Telefax: +65-6861 8402

Slovenia

GRUNDFOS d.o.o.
Štandrova 8b, SI-1231 Ljubljana-Črnuče
Phone: +386 1 568 0610
Telefax: +386 1 568 0619
E-mail: slovenia@grundfos.si

Spain

Bombas GRUNDFOS España S.A.
Camino de la Fuentevilla, s/n
E-28110 Algete (Madrid)
Tel.: +34-91-848 8800
Telefax: +34-91-628 0465

Sweden

GRUNDFOS AB
Box 333 (Lunnagårdsgatan 6)
431 24 Mölndal
Tel.: +46(0)771-32 23 00
Telefax: +46(0)31-331 94 60

Switzerland

GRUNDFOS Pumpen AG
Bruggacherstrasse 10
CH-8117 Fällanden/ZH
Tel.: +41-1-806 8111
Telefax: +41-1-806 8115

Taiwan

GRUNDFOS Pumps (Taiwan) Ltd.
7 Floor, 219 Min-Chuan Road
Taichung, Taiwan, R.O.C.
Phone: +886-4-2305 0868
Telefax: +886-4-2305 0878

Thailand

GRUNDFOS (Thailand) Ltd.
92 Chaloem Phrakiat Rama 9 Road,
Dokmai, Pravej, Bangkok 10250
Phone: +66-2-725 8999
Telefax: +66-2-725 8998

Turkey

GRUNDFOS POMPA San. ve Tic. Ltd. Sti.
Gebze Organize Sanayi Bölgesi
İhsan dede Caddesi,
2. yol 200. Sokak No. 204
41490 Gebze/Kocaeli
Phone: +90 - 262-679 7979
Telefax: +90 - 262-679 7905
E-mail: satis@grundfos.com

Ukraine

ТОВ ГРУНДФОС УКРАЇНА
01010 Київ, Буль. Московська 86,
Тел.:(+38 044) 390 40 50
Факс: (+38 044) 390 40 59
E-mail: ukraine@grundfos.com

United Arab Emirates

GRUNDFOS Gulf Distribution
P.O. Box 16768
Jebel Ali Free Zone
Dubai
Phone: +971-4- 8815 166
Telefax: +971-4-8815 136

United Kingdom

GRUNDFOS Pumps Ltd.
Grovebury Road
Leighton Buzzard/Beds. LU7 8TL
Phone: +44-1525-850000
Telefax: +44-1525-850011

U.S.A.

GRUNDFOS Pumps Corporation
1700 West 118th Terrace
Olathe, Kansas 66061
Phone: +1-913-227-3400
Telefax: +1-913-227-3500

Usbekistan

Представителство ГРУНДФОС в
Ташкенте
700000 Ташкент ул.Усмана Носира 1-й
тули: 5
Телефон: (3712) 55-68-15
Факс: (3712) 53-36-35

96076046 0410	104
Repl. 96076046 1105	