
Unilift AP35B, AP50B

Installation and operating instructions

GB D F I E P GR NL S FIN DK
PL RU H SI HR SER RO BG CZ SK TR
UA



(GB) Declaration of Conformity

We Grundfos declare under our sole responsibility that the products Unilift AP35B and AP50B, to which this declaration relates, are in conformity with the Council directives on the approximation of the laws of the EC member states relating to:

- Machinery Directive (2006/42/EC).
Standards used: EN 809: 1998 and EN 60204-1: 2006.
- Low voltage Directive (2006/95/EC).
Standards used: EN 60335-1: 2002 and EN 60335-2-41: 2003.
- EMC Directive (2004/108/EC).
- Construction Products Directive (89/106/EEC).
Standard used: EN 12050-2: 2001.

(F) Déclaration de Conformité

Nous, Grundfos, déclarons sous notre seule responsabilité, que les produits Unilift AP35B et AP50B, auxquels se réfère cette déclaration, sont conformes aux Directives du Conseil concernant le rapprochement des législations des Etats membres CE relatives aux normes énoncées ci-dessous :

- Directive Machines (2006/42/CE).
Normes utilisées : EN 809: 1998 et EN 60204-1: 2006.
- Directive Basse Tension (2006/95/CE).
Normes utilisées : EN 60335-1 : 2002 et EN 60335-2-41 : 2003.
- Directive Compatibilité Electromagnétique CEM (2004/108/CE).
- Directive sur les Produits de Construction (89/106/CEE)
Norme utilisée : EN 12050-2 : 2001.

(E) Declaración de Conformidad

Nosotros, Grundfos, declaramos bajo nuestra entera responsabilidad que los productos Unilift AP35B y AP50B, a los cuales se refiere esta declaración, están conformes con las Directivas del Consejo en la aproximación de las leyes de los Estados Miembros del EM:

- Directiva de Maquinaria (2006/42/CE).
Normas aplicadas: EN 809: 1998 y EN 60204-1: 2006.
- Directiva de Baja Tensión (2006/95/CE).
Normas aplicadas: EN 60335-1: 2002 y EN 60335-2-41: 2003.
- Directiva EMC (2004/108/CE).
- Directiva de Productos de Construcción (89/106/CEE).
Norma aplicada: EN 12050-2: 2001.

(GR) Δήλωση Συμμόρφωσης

Εμείς, η Grundfos, δηλώνουμε με αποκλειστικά δική μας ευθύνη ότι τα προϊόντα Unilift AP35B και AP50B στα οποία αναφέρεται η παρούσα δήλωση, συμμορφώνονται με τις εξής Οδηγίες του Συμβουλίου περί προεργίας των νομοθεσιών των κρατών μελών της ΕΕ:

- Οδηγία για μηχανήματα (2006/42/ΕC).
Πρότυπα που χρησιμοποιήθηκαν: EN 809: 1998 και EN 60204-1: 2006.
- Οδηγία χαμηλής τάσης (2006/95/ΕC).
Πρότυπα που χρησιμοποιήθηκαν: EN 60335-1: 2002 και EN 60335-2-41: 2003.
- Οδηγία Ηλεκτρομαγνητικής Συμβατότητας (EMC) (2004/108/ΕC).
- Οδηγία Παραγωγής Προϊόντων (89/106/ΕΕC).
Πρότυπο που χρησιμοποιήθηκε: EN 12050-2: 2001.

(S) Försäkran om överensstämmelse

Vi, Grundfos, försäkrar under ansvar att produkterna Unilift AP35B och AP50B, som omfattas av denna försäkran, är i överensstämmelse med rådets direktiv om inbördes närmande till EU-medlemsstaternas lagstiftning, avseende:

- Maskindirektivet (2006/42/EG).
- Tillämpade standarder: EN 809: 1998 och EN 60204-1: 2006.
- Lågspänningsdirektivet (2006/95/EG).
- Tillämpade standarder: EN 60335-1: 2002 och EN 60335-2-41: 2003.
- EMC-direktivet (2004/108/EG).
- Byggproduktdirektivet (89/106/EEG).
Tillämpad standard: EN 12050-2: 2001.

(D) Konformitätserklärung

Wir, Grundfos, erklären in alleiniger Verantwortung, dass die Produkte Unilift AP35B und AP50B, auf die sich diese Erklärung bezieht, mit den folgenden Richtlinien des Rates zur Angleichung der Rechtsvorschriften der EU-Mitgliedsstaaten übereinstimmen:

- Maschinenrichtlinie (2006/42/EG).
Normen, die verwendet wurden: EN 809: 1998 und EN 60204-1: 2006.
- Niederspannungsrichtlinie (2006/95/EG).
Normen, die verwendet wurden: EN 60335-1: 2002 und EN 60335-2-41: 2003.
- EMV-Richtlinie (2004/108/EG).
- Bauprodukt Richtlinie (89/106/EWG).
Norm, die verwendet wurde: EN 12050-2: 2001

(I) Dichiarazione di Conformità

Grundfos dichiara sotto la sua esclusiva responsabilità che i prodotti Unilift AP35B e AP50B, ai quali si riferisce questa dichiarazione, sono conformi alle seguenti direttive del Consiglio riguardanti il ravvicinamento delle legislazioni degli Stati membri CE:

- Direttiva Macchine (2006/42/CE).
Norme applicate: EN 809: 1998 e EN 60204-1: 2006.
- Direttiva Bassa Tensione (2006/95/CE).
Norme applicate: EN 60335-1: 2002 e EN 60335-2-41: 2003.
- Direttiva EMC (2004/108/CE).
- Direttiva Prodotti da Costruzione (89/106/CEE)
Norma applicata: EN 12050-2: 2001.

(P) Declaração de Conformidade

A Grundfos declara sob sua única responsabilidade que os produtos Unilift AP35B e AP50B, aos quais diz respeito esta declaração, estão em conformidade com as seguintes Directivas do Conselho sobre a aproximação das legislações dos Estados Membros da CE:

- Directiva Máquinas (2006/42/CE).
Normas utilizadas: EN 809: 1998 e EN 60204-1: 2006.
- Directiva Baixa Tensão (2006/95/CE).
Normas utilizadas: EN 60335-1: 2002 e EN 60335-2-41: 2003.
- Directiva EMC (compatibilidade electromagnética) (2004/108/CE).
- Directiva Produtos Construção (89/106/CEE).
Norma utilizada: EN 12050-2: 2001.

(NL) Overeenkomstigheidsverklaring

Wij, Grundfos, verklaren geheel onder eigen verantwoordelijkheid dat de producten Unilift AP35B en AP50B waarop deze verklaring betrekking heeft, in overeenstemming zijn met de Richtlijnen van de Raad in zake de onderlinge aanpassing van de wetgeving van de EG Lidstaten betreffende:

- Machine Richtlijn (2006/42/EC).
Gebruikte normen: EN 809: 1998 en EN 60204-1: 2006.
- Laagspannings Richtlijn (2006/95/EC).
Gebruikte normen: EN 60335-1: 2002 en EN 60335-2-41: 2003.
- EMC Richtlijn (2004/108/EC).
- Bouwproducten Richtlijn (89/106/EEC).
Gebruikte normen: EN 12050-2: 2001.

(FIN) Vaatimustenmukaisuusvakuutus

Me, Grundfos, vakuutamme omalla vastuullamme, että tuotteet Unilift AP35B ja AP50B ita tämä vakuutus koskee, ovat EY:n jäsenvaltioiden lainsäädännön yhdenmukaistamiseen tähtäviin Euroopan neuvoston direktiivien vaatimusten mukaisia seuraavasti:

- Konedirektiivi (2006/42/EY).
Sovellettavat standardit: EN 809: 1998 ja EN 60204-1: 2006.
- Pienjännitedirektiivi (2006/95/EY).
Sovellettavat standardit: EN 60335-1: 2002 ja EN 60335-2-41: 2003.
- EMC-direktiivi (2004/108/EY).
- Rakennustuotedirektiivi (89/106/ETY).
Sovellettu standardi: EN 12050-2: 2001.

(DK) Overensstemmelseserklæring

Vi, Grundfos, erklærer under ansvar at produkterne Unilift AP35B og AP50B som denne erklæring omhandler, er i overensstemmelse med disse af Rådets direktiver om indbyrdes tilnærmelse til EF-medlemsstaternes lovgivning:

- Maskindirektivet (2006/42/EF).
- Anvendte standarder: EN 809: 1998 og EN 60204-1: 2006.
- Lavspændingsdirektivet (2006/95/EF).
- Anvendte standarder: EN 60335-1: 2002 og EN 60335-2-41: 2003.
- EMC-direktiv (2004/108/EF).
- Byggevederedirektivet (89/106/EF/ØF).
- Anvendt standard: EN 12050-2: 2001.

(RU) Декларация о соответствии

Мы, компания Grundfos, со всей ответственностью заявляем, что изделия Unilift AP35B и AP50B, к которым относится настоящая декларация, соответствуют следующим Директивам Совета Евросоюза об унификации законодательных предписаний стран-членов ЕС:

- Механические устройства (2006/42/EC).
- Применяющиеся стандарты: EN 809: 1998 и EN 60204-1: 2006.
- Низковольтное оборудование (2006/95/EC).
- Применяющиеся стандарты: EN 60335-1: 2002 и EN 60335-2-41: 2003.
- Электромагнитная совместимость (2004/108/EC).
- Директива на строительные материалы и конструкции (89/106/ЕЭС).
- Применявшийся стандарт: EN 12050-2: 2001.

(SI) Izjava o skladnosti

V Grundfosu s polno odgovornostjo izjavljamo, da so naši izdelki Unilift AP35B in AP50B, na katere se ta izjava nanaša, v skladu z naslednjimi direktivami Sveta o približevanju zakonodaje za izenačevanje pravnih predpisov držav članic ES:

- Direktiva o strojih (2006/42/ES).
- Uporabljeni normi: EN 809: 1998 in EN 60204-1: 2006.
- Direktiva o nizki napetosti (2006/95/ES).
- Uporabljeni normi: EN 60335-1: 2002 in EN 60335-2-41: 2003.
- Direktiva o elektromagnetni združljivosti (EMC) (2004/108/ES).
- Direktiva konstruiranja proizvoda (89/106/EGS).
- Uporabljena norma: EN 12050-2: 2001.

(SER) Deklaracija o konformitetu

Mi, Grundfos, izjavljamo pod vlastitom odgovornošću da je proizvod Unilift AP35B i AP50B, na koji se ova izjava odnosi, u skladu sa direktivama Saveta za usklađivanje zakona država članica EU:

- Direktiva za mašine (2006/42/EC).
- Korišćeni standardi: EN 809: 1998 i EN 60204-1: 2006.
- Direktiva niskog napona (2006/95/EC).
- Korišćeni standardi: EN 60335-1: 2002 i EN 60335-2-41: 2003.
- EMC direktiva (2004/108/EC).
- Direktiva o konstrukciji proizvoda (89/106/EEC).
- Korišćen standard: EN 12050-2: 2001.

(BG) Декларация за съответствие

Ние, фирма Grundfos, заявяваме с пълна отговорност, че продуктите Unilift AP35B и AP50B, за които се отнася настоящата декларация, отговарят на следните указания на Съвета за уеднавяване на правните разпоредби на държавите членки на ЕС:

- Директива за машините (2006/42/EC).
- Приложени стандарти: EN 809: 1998 и EN 60204-1: 2006.
- Директива за нисковолтови системи (2006/95/EC).
- Приложени стандарти: EN 60335-1: 2002 и EN 60335-2-41: 2003.
- Директива за електромагнитна съвместимост (2004/108/EC).
- Директива за строителни продукти (89/106/EEC).
- Приложен стандарт: EN 12050-2: 2001.

(SK) Prehlásenie o konformite

My firma Grundfos prehlasujeme na svoju plnú zodpovednosť, že výrobky Unilift AP35B a AP50B, na ktoré sa toto prehlásenie vzťahuje, sú v súlade s ustanoveniami smernice Rady pre zblíženie právnych predpisov členských štátov Európskeho spoločenstva v oblastiach:

- Smernica pre strojové zariadenie (2006/42/EC).
- Použité normy: EN 809: 1998 a EN 60204-1: 2006.
- Smernica pre nízkonapäťové aplikácie (2006/95/EC).
- Použité normy: EN 60335-1: 2002 a EN 60335-2-41: 2003.
- Smernica pre elektromagnetickú kompatibilitu (2004/108/EC).
- Smernica o konštrukcii výrobkov (89/106/EEC).
- Použitá norma: EN 12050-2: 2001.

(PL) Deklaracja zgodności

My, Grundfos, oświadczamy z pełną odpowiedzialnością, że nasze wyroby Unilift AP35B oraz AP50B, których deklaracja niniejsza dotyczy, są zgodne z następującymi wytycznymi Rady d/s ujednolicenia przepisów prawnych krajów członkowskich WE:

- Dyrektywa Maszynowa (2006/42/WE).
- Zastosowane normy: EN 809: 1998 oraz EN 60204-1: 2006.
- Dyrektywa Niskonapięciowa (LVD) (2006/95/WE).
- Zastosowane normy: EN 60335-1: 2002 oraz EN 60335-2-41: 2003.
- Dyrektywa EMC (2004/108/WE).
- Dyrektywa Wyrobów Budowlanych (89/106/WE).
- Zastosowana norma: EN 12050-2: 2001.

(H) Megfelelőségi nyilatkozat

Mi, a Grundfos, egyedüli felelősséggel kijelentjük, hogy a Unilift AP35B és AP50B termékek, amelyekre jelen nyilatkozik vonatkozik, megfelelnek az Európai Unió tagállamainak jogi irányelveit összehangoló tanács alábbi előírásainak:

- Gépek (2006/42/EK).
- Alkalmazott szabványok: EN 809: 1998 és EN 60204-1: 2006.
- Kisfeszültségű Direktiva (2006/95/WE).
- Alkalmazott szabványok: EN 60335-1: 2002 és EN 60335-2-41: 2003.
- EMC Direktiva (2004/108/EK).
- Építőipari Termék Direktiva (89/106/EGK).
- Alkalmazott szabvány: EN 12050-2: 2001.

(HR) Izjava o usklađenosti

Mi, Grundfos, izjavljujemo pod vlastitom odgovornošću da je proizvod Unilift AP35B i AP50B, na koji se ova izjava odnosi, u skladu s direktivama ovog Vijeća o usklađivanju zakona država članica EU:

- Direktiva za strojeve (2006/42/EZ).
- Korištene norme: EN 809: 1998 i EN 60204-1: 2006.
- Direktiva za niski napon (2006/95/EZ).
- Korištene norme: EN 60335-1: 2002 i EN 60335-2-41: 2003.
- Direktiva za elektromagnetsku kompatibilnost (2004/108/EZ).
- Uredba o konstrukciji proizvoda (89/106/EEZ).
- Korištena norma: EN 12050-2: 2001.

(RO) Declarație de Conformitate

Noi, Grundfos, declarăm pe propria răspundere că produsele Unilift KP AP35B și AP50B, la care se referă această declarație, sunt în conformitate cu aceste Directive de Consiliu asupra armonizării legilor Statelor Membre CE:

- Directiva Utilaj (2006/42/CE).
- Standarde utilizate: EN 809: 1998 și EN 60204-1: 2006.
- Directiva Tensiune Joasă (2006/95/CE).
- Standarde utilizate: EN 60335-1: 2002 și EN 60335-2-41: 2003.
- Directiva EMC (2004/108/CE).
- Directiva referitoare la produsele pentru construcții (89/106/CEE).
- Standard utilizat: EN 12050-2: 2001.

(CZ) Prohlášení o shodě

My firma Grundfos prohlašujeme na svou plnou odpovědnost, že výrobky Unilift AP35B a AP50B, na něž se toto prohlášení vztahuje, jsou v souladu s ustanoveními směrnice Rady pro sblížení právních předpisů členských států Evropského společenství v oblastech:

- Směrnice pro strojní zařízení (2006/42/ES).
- Použité normy: EN 809: 1998 a EN 60204-1: 2006.
- Směrnice pro nízkonapětové aplikace (2006/95/ES).
- Použité normy: EN 60335-1: 2002 a EN 60335-2-41: 2003.
- Směrnice pro elektromagnetickou kompatibilitu (EMC) (2004/108/ES).
- Směrnice o konstrukci výrobků (89/106/ES).
- Použitá norma: EN 12050-2: 2001.

(TR) Uygunluk Bildirgesi

Grundfos olarak bu beyannameye konu olan Unilift AP35B ve AP50B ürünlerini, AB Üyesi Ülkelere kanunlarını birbirine yaklaştırmaya üzerine KONSEY Direktifleriyle uyumlu olduğunu yazınca bizim sorumlu olduğumuz altındaki oldudunu beyan ederiz:

- Makineler Yönetmeliği (2006/42/EC).
- Kullanılan standartlar: EN 809: 1998 ve EN 60204-1: 2006.
- Düşük Voltaj Yönetmeliği (2006/95/EC).
- Kullanılan standartlar: EN 60335-1: 2002 ve EN 60335-2-41: 2003.
- EMC Direktifi (2004/108/EC).
- Yapı Ürünleri Yönergesi (89/106/EEC).
- Kullanılan standart: EN 12050-2: 2001.

UA Свідчення про відповідність вимогам

Компанія Grundfos заявляє про свою виключну відповідальність за те, що продукти Unilift AP35B та AP50B, на які поширюється дана декларація, відповідають таким рекомендаціям Ради з уніфікації правових норм країн - членів ЕС:

- Механічні прилади (2006/42/EC).
Стандарти, що застосовувалися: EN 809: 1998 та EN 60204-1: 2006.
 - Низька напруга (2006/95/EC).
Стандарти, що застосовувалися: EN 60335-1: 2002 та EN 60335-2-41: 2003.
 - Електромагнітна сумісність (2004/108/EC).
Директива з конструкції продукції (89/106/EEC).
Стандарти, що застосовувалися: EN 12050-2: 2001.
-

Tatabánya, 1st March 2010



Gábor Farkas
Research and Development Manager

Unilift AP35B, AP50B

Installation and operating instructions	6	GB
Montage- und Betriebsanleitung	13	D
Notice d'installation et d'entretien	22	F
Istruzioni di installazione e funzionamento	30	I
Instrucciones de instalación y funcionamiento	36	E
Instruções de instalação e funcionamento	44	P
Οδηγίες εγκατάστασης και λειτουργίας	52	GR
Installatie- en bedieningsinstructies	60	NL
Monterings- och driftsinstruktion	67	S
Asennus- ja käyttöohjeet	73	FIN
Monterings- og driftsinstruktion	79	DK
Instrukcja montażu i eksploatacji	85	PL
Руководство по монтажу и эксплуатации	94	RU
Szerelési és üzemeltetési utasítás	105	H
Navodila za montažo in obratovanje	112	SI
Montažne i pogonske upute	119	HR
Uputstvo za montažu i upotrebu	126	SER
Instrucțiuni de instalare și utilizare	133	RO
Упътване за монтаж и експлоатация	141	BG
Montážní a provozní návod	150	CZ
Návod na montáž a prevádzku	157	SK
Montaj ve kullanım kılavuzu	164	TR
Інструкції з монтажу та експлуатації	173	UA

INNEHÅLLSFÖRTECKNING

	Sida
1. Allmänt	67
1.1 Användning	67
1.2 Drifts- och förvaringsförhållande	68
1.3 Ljudtrycksnivå	68
2. Säkerhet	68
3. Elanslutning	68
3.1 Kontroll av rotationsriktning	69
4. Installation	69
4.1 Anslutning	69
4.2 Placering	69
4.3 Installation med kopplingsfot	70
4.4 Fristående installation	70
4.5 Inställning av nivåvippan	70
5. Igångkörning	70
6. Underhåll och service	71
6.1 Olja	71
6.2 Pumpens konstruktion	71
6.3 Serviceset	71
6.4 Förorenade pumpar	71
7. Felsökning	72
8. Destruktion	72



Läs noggrant igenom denna monterings- och driftsinstruktion innan installation av pumpen påbörjas. Installation och drift ska ske enligt lokala föreskrifter och gängse praxis.

Varning



Användning av denna produkt kräver erfarenhet och kunskap om produkten. Personer med nedsatt fysisk, sensorisk eller mental förmåga får inte använda denna produkt, såvida de inte är under uppsikt eller har fått utbildning i att använda produkten av en person med ansvar för deras säkerhet. Barn får inte använda eller leka med den här produkten.

1. Allmänt

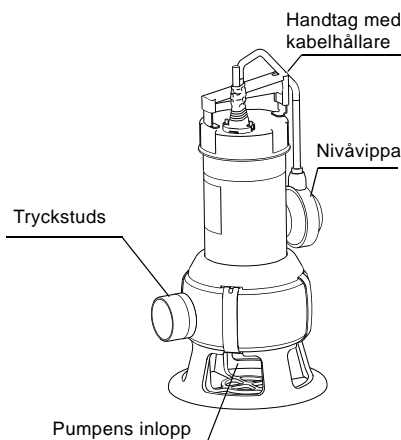


Fig. 1 Unilift AP35B, AP50B

1.1 Användning

Grundfos Unilift AP35B och AP50B är enstegs dränkbara pumpar för pumpning av avloppsvatten.

Pumpen kan pumpa vatten med ett begränsat innehåll av fasta partiklar, dock ej stenar eller liknande material, utan att blockeras eller gå sönder.

Pumpen kan levereras för automatisk eller manuell drift och är lämplig för såväl stationär (på kopplingsfot eller som fristående pump) som transportabel användning.

TM03 4189 1806

S

Pumpen kan bl.a. användas till:

Applikationer	Unilift AP35B	Unilift AP50B
Sänkning av grundvatten	●	●
Pumpning i dräneringsbrunnar	●	●
Pumpning i dagvattenbrunnar med tillrinning från takrännor, schakt, tunnlar etc.	●	●
Tömning av bassänger, tankar etc.	●	●
Pumpning av grävatten med innehåll av fibrer från tvättier och industrier	●	●
Pumpning av grävatten från septiktankar och slamavskiljningssystem	●	●
Pumpning av grävatten utan avlopp från toaletter	●	●
Pumpning av avloppsvatten från toaletter (endast med innehåll av toalettpapper och fekalier)		●
Största partikelstorlek [mm]	35	50



Pumpen får ej användas i eller vid simbas-
sänger, trädgårdsdammar eller liknande
när personer vistas i vattnet.

Garantin gäller ej vid felaktig användning/montering
(som t.ex. orsakar att pumpen blockeras).

1.2 Drifts- och förvaringsförhållande

Förvaringstemperatur:	Ner till -30 °C .
Min. vätsketemperatur:	0 °C .
Max. vätsketemperatur:	40 °C .
Installationsdjup:	Maximalt 7 meter under vätskeytan.
pH värde:	Mellan 4 och 10.
Densitet:	Max. 1100 kg/m^3 .
Viskositet:	Max. $10\text{ mm}^2/\text{s}$.
Tekniska data:	Se pumpens typskylt.

1.3 Ljudtrycksnivå

Pumpens ljudtrycksnivå ligger under de gränsvärden
som anges i Europarådets direktiv 2006/42/EC
(maskindirektivet).

2. Säkerhet



Pumpinstallation i brunnar får endast
göras av härför utbildade personer.

3. Elanslutning

OBS: Om pumpen skall användas som transportabel
pump för olika uppgifter, skall, beroende på lokal lag-
stiftning, typen med 10 m elkabel användas.

Elanslutning skall göras enligt gällande föreskrifter
och normer.

Kontrollera att nätspänning och frekvens motsvarar
de värden som finns angivna på pumpens typskylt.

Pumpen skall av säkerhetsskäl anslutas till
ett skyddsjordat uttag. Installationen skall
utrustas med en jordfelsbrytare (ELCB)
med utlösningström $< 30\text{ mA}$.



Pumpen skall anslutas till extern arbets-
brytare med ett kontaktavstånd på min.
 3 mm i alla poler. Installeras pumpen långt
ifrån arbetsbrytaren skall denna kunna
låsas.

3-fas pumpar skall anslutas till externt motorskydd
med differentialutlösare. Det inställda värdet på
motorskyddet skall stämma överens med de elek-
triska data som finns angivna på pumpens typskylt.

Vid anslutning av nivåvipa till en 3-fas pump krävs
ett magnetmanövrerat motorskydd med differential-
utlösning (kontaktormotorskydd).

1-fas pumpar har inbyggd termobrytare och kräver
 därför inget extra motorskydd.

OBS: Om motorn överbelastas stoppar den automa-
tiskt. När den är tillräckligt avkyld startar den auto-
matiskt.

3.1 Kontroll av rotationsriktning

(Endast 3-fas pumpar)

Kontroll av rotationsriktningen utförs på följande sätt och bör ske varje gång pumpen ansluts till en ny installation:

1. Placera pumpen så att man kan se pumphjulet.
2. Starta och stoppa pumpen.
3. Observera pumphjulets rotationsriktning. Korrekt rotationsriktning är som pilen på motorns ovan-sida visar (medurs underifrån). Vid fel rotationsriktning ändras detta genom att skifta två av fasledarna.

Om pumpen är ansluten till ett rörsystem kan kontroll av rotationsriktningen ske på följande sätt:

1. Starta pumpen och kontrollera vattenmängden eller mät trycket.
2. Stoppa pumpen och skifta två av fasledarna.
3. Starta pumpen och kontrollera vattenmängden eller mät trycket.
4. Stoppa pumpen.
5. Jämför resultaten under punkt 1 och 3. Den anslutning som ger mest vatten eller högst tryck anger rätt rotationsriktning.

4. Installation



Installation av pumpen skall göras av här-för utbildade personer.
Kontrollera att personer absolut inte kan komma i beröring med pumphjulet.

4.1 Anslutning

Vid stationär installation rekommenderas montering av en rörkoppling, en backventil samt avstängnings-ventil.

Installeras pumpen i en brunn och med minsta fria ledningslängd på 100 mm enl. fig. 5, skall brunnens mått minst vara som visas i fig. 2.

I övrigt dimensioneras brunnen efter förhållandet mellan tillrinning till brunnen och pumpens flöde.

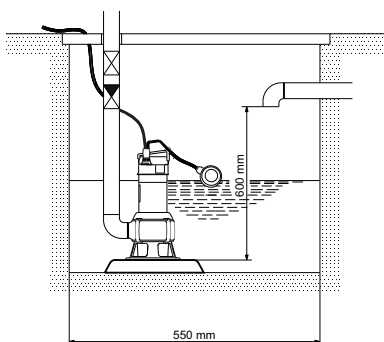


Fig. 2 Brunnsens minsta dimensioner om kortaste fria kabellängd är 100 mm.

TM03 4190 1806

4.2 Placering

Pumpen kan användas vertikalt eller horisontellt, se fig. 3.

Under kontinuerlig drift skall motorn och pumpens inlopp alltid vara täckt av pumpvåtskan.

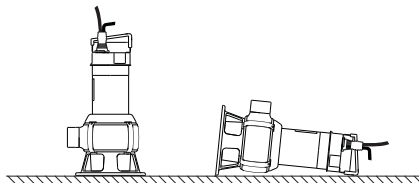


Fig. 3 Pumpens positioner

Pumpen är klar att placera när rör/slang monterats.

OBS: Pumpen får inte sänkas/lyftas i elledningen.

Pumpen skall placeras så att pumpens inlopp inte blir täckt av slam, lera eller liknande.

Pumpen bör placeras på ett stabilt underlag, se fig. 4.

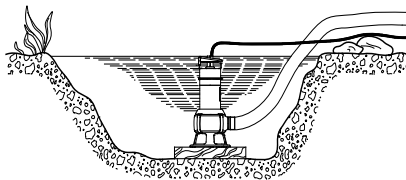


Fig. 4 Placera pumpen på ett stabilt underlag

Innan en stationär installation görs, skall brunnen rensas från slam, småsten etc.

TM03 4191 1806

TM01 3597 4998

S

4.3 Installation med kopplingsfot

Se fig. A och B, sida 182 och 183.

Pumpar i permanenta installationer kan installeras med en stationär kopplingsfot och kan användas helt eller delvis nedsänkta i pumpvätskan.

1. Borra monteringshål för övre gejdfastet på brunns insida och skruva fast fästet provisoriskt med två skruvar.
2. Placera kopplingsfoten på pumpgropens botten. Använd lod för att hitta rätt läge. Fäst kopplingsfoten med kraftiga expanderbultar. Om gropens botten är ojämn skall kopplingsfoten pallas under så att den är vågrät vid fastdragningen.
3. Montera tryckröret i enlighet med allmän praxis så att det inte utsätts för vrid- eller dragpåkänningar.
4. Knacka ner gejdören på tapparna på nedre delen av kopplingsfoten. Fasa insidan av gejdören för att förenkla installation. Gejdören måste passa precis på tapparna (inget spel). Vi rekommenderar ¾" rör med passande materialtjocklek som gejdör.
5. Anpassa gejdörens längd så att de passar precis till övre gejdfastet.
6. Demontera det provisoriskt åtdragna fästet och montera det ovanpå gejdören. Dra fast fästet i brunnsväggen.

OBS: Gejdören får inte ha något axiellt spel eftersom detta kan orsaka störande ljud under drift.

7. Avlägsna sten, skräp och liknande från brunnen innan pumpen sänks ner.
8. Montera gripklon på pumpens tryckstuds. För in gripklon mellan gejdören och sänk ner pumpen i gropen med hjälp av en kätting, fäst i pumpens handtag. När pumpen når kopplingsfoten sluter den automatiskt tätt.
9. Fäst kättingen på en därför lämplig krok i toppen av pumpgropen.
10. Anpassa motorkabelns längd genom att linda upp den på en kabelavlastning så att kabeln inte skadas under drift. Fäst kabelavlastningen på en lämplig krok i toppen av gropen. Kontrollera att kablarna inte har skarpa veck eller kommer i kläm.

OBS: Kabeländan får inte komma under vatten eftersom vatten då kan tränga in i motorn genom kabeln.

4.4 Fristående installation

Se fig. C, sida 184.

Montera en 90° slanganslutning på pumpens utlopp vid fristående installation. Pumpen kan installeras med slang eller rör och ventiler.

För att underlätta service bör en rörkoppling eller flexibel koppling monteras på tryckledningen så att pumpen enkelt kan hissas upp.

Om slang används, kontrollera att den inte böjs, och att den invändiga diametern passar till pumpens anslutning.

Om rör används bör rörkoppling, backventil och avstängningsventil monteras i nämnd ordning från pumpen.

Sänk ner pumpen i pumpvätskan.

Om pumpen installeras på muddrat eller ojämnt underlag rekommenderas att palla under med mursten eller liknande.

4.5 Inställning av nivåvippa

Intermittent drift:

På pumpar som levereras med nivåvippa kan skillnaden mellan start- och stoppnivå ställas in genom att den fria ledningslängden mellan nivåvippan och bärhandtaget ändras.

Ju längre den fria ledningslängden är, desto större blir skillnaden mellan start- och stoppnivå.

Pumpen får gå i högst 5 minuter varje halvtimme utan att motorn är nedsänkt i pumpvätskan.

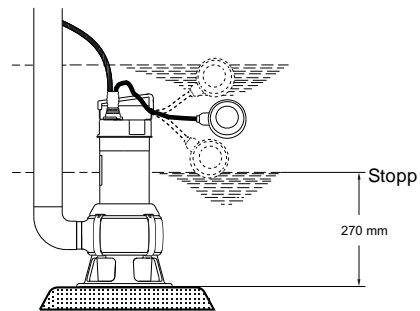


Fig. 5 Inställning av nivåvippa

Kontinuerlig drift:

Under kontinuerlig drift skall pumpen alltid vara nedsänkt i pumpvätskan.

5. Igångkörning

Innan igångkörning skall pumpens inlopp vara nedsänkt i pumpvätskan.

Öppna eventuell avstängningsventil och kontrollera nivåvippans inställning.

OBS: Pumpen får startas kortvarigt för kontroll av rotationsriktning utan att vara nedsänkt i pumpvätskan.

6. Underhåll och service



Innan arbete på pumpen påbörjas, kontrollera att nätspänningen är fränkopplad och inte oavsiktligt kan inkopplas under arbets gång.

Innan underhåll och service görs, skall pumpen sköljas grundligt med rent vatten. Gör rent pumpdelarna med rent vatten efterhand som pumpen demonteras. Pumpen bör kontrolleras och oljan bytas en gång per år. Vid drift i vätskor med innehåll av slitande partiklar eller vid kontinuerlig drift bör pumpen kontrolleras med kortare intervaller.

Med hänsyn till personlig säkerhet och hälsa skall arbetet utföras av särskilt utbildade personer, och alla säkerhetsmässiga, hälsomässiga samt miljömässiga föreskrifter noga följas.



Vid demontering av pumpen skall försiktighet iakttagas så att inga delar med skarpa kanter orsakar skärskador.

Kabel och nivåvipa får endast bytas av Grundfos auktoriserad serviceverkstad.

6.1 Olja

Pumpen innehåller ca. 60 ml olja som ej är giftig. Använd olja skall lämnas till rätt myndighet för destruktion.

Om den avtappade oljan innehåller vatten eller andra orenheter bör pumpens axeltätning bytas.

6.2 Pumpens konstruktion

Pumpens konstruktion framgår av nedanstående tabell samt fig. D, sida 185.

Pos.	Beteckning
50	Pumphus
37a	O-ring
49	Pumphjul
150	Motor med fläns
66	Bricka
84	Pumpfot
67	Låsmutter
6	Inloppsdel
105a	Axeltätning
182	Nivåvipa

6.3 Serviceset

Serviceset	Beställningsnummer
Axeltätning, standard	96429307
Axeltätning, FKM	96429308
Olja	96010646

6.4 Förorenade pumpar

OBS: Om en pump använts för en vätska som är hälsovadlig eller giftig kommer den att klassas som förorenad.

Önskas service för en sådan pump hos Grundfos, måste Grundfos först kontaktas och ges information om pumpvätska etc. *innan* pumpen returneras för service, annars kan Grundfos vägra att ta emot pumpen.

Kostnader för returnering av pumpen betalas av kunden.

I övrigt skall vid varje förfrågan om service, oavsett var, detaljerade upplysningar om pumpvätskan lämnas när pumpen använts för hälsovådliga eller giftiga vätskor.

7. Felsökning

Fel	Orsak	Åtgärd
1. Motorn startar ej.	a) Nätspänningen bruten.	Anslut nätspänningen.
	b) Pumpen stoppad av nivåvippan.	Nivåvippan justeras/byts ut.
	c) Säkringar brända.	Byt säkringar.
	d) Motorskyddet/termobrytaren har löst ut.	Återställ motorskyddet/vänta tills termobrytaren återinkopplas.
	e) Pumphjulet är blockerat.	Rengör pumphjulet från blockeringen.
	f) Kortslutning i kabel eller motor.	Byt ut den defekta delen.
2. Motorskydd/termobrytaren löser ut efter kort tids drift.	a) Pumpvätskans temperatur för hög.	Använd en annan pumptyp.
	b) Pumphjulet helt eller delvis blockerat.	Rengör pumpen.
	c) Fasfel (fas saknas).	Kontakta elektriker.
	d) Spänning för låg.	Kontakta elektriker.
	e) Motorskyddets inställning för låg.	Justera inställningen.
	f) Fel rotationsriktning. Se avsnitt 3.1 <i>Kontroll av rotationsriktning</i> .	Ändra rotationsriktningen.
3. Pumpen arbetar men avger otillräcklig vätskemängd.	a) Pumpen är delvis igensatt av föroreningar.	Rengör pumpen.
	b) Tryckrör/-slang eller backventil delvis igensatt av föroreningar.	Rengör tryckrör/-slang och/eller backventil.
	c) Pumphjulet sitter löst på pumpaxeln.	Pumphjulet dras fast.
	d) Fel rotationsriktning. Se avsnitt 3.1 <i>Kontroll av rotationsriktning</i> .	Ändra rotationsriktningen.
	e) Felaktig inställning av nivåvippan.	Justera nivåvippan.
	f) Pumpen för liten för applikationen.	Byt ut pumpen.
	g) Pumphjulet slitet/defekt.	Byt pumphjul.
4. Pumpen arbetar men avger inget vatten.	a) Pumpen är helt igensatt av föroreningar.	Rengör pumpen.
	b) Tryckröret/-slangen eller backventilen är helt igensatt av föroreningar.	Rengör tryckrör/-slang och/eller backventil.
	c) Pumphjulet sitter löst på pumpaxeln.	Pumphjulet dras fast.
	d) Luft i pumpen.	Avlufta pump och tryckrör/-slang (kontrollera vätskenivån).
	e) Vätskenivån för låg. Pumpens inlopp är ej helt nedsänkt i vätskan.	Sänk pumpen längre ner i vätskan eller justera nivåvippan.
	f) Nivåvippan kan ej arbeta fritt.	Se till att nivåvippan kan arbeta fritt.

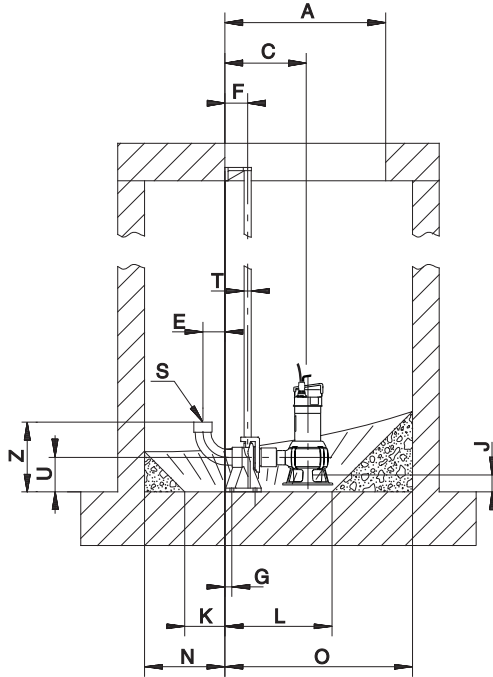
8. Destruktion

Destruktion av denna produkt eller delar härav ska ske på ett miljövänligt vis:

- Använd offentliga eller privata återvinningsstationer.
- Om detta inte är möjligt, kontakta närmaste Grundfosbolag eller -serviceverkstad.

1-pump installation on auto-coupling

Fig. A



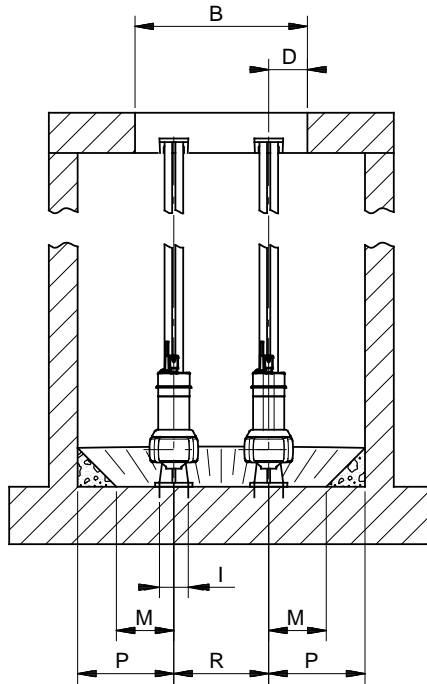
A	B	C	D	E	F	G	I	J	K
ø600	ø600	304	135	82	85	65	100	63	150

L	M	N	O	P	R	S	T	U	Z
400	200	300	700	500	-	R 2	¾"	130	261

TM03 4194 1806

2-pump installation on auto-coupling

Fig. B

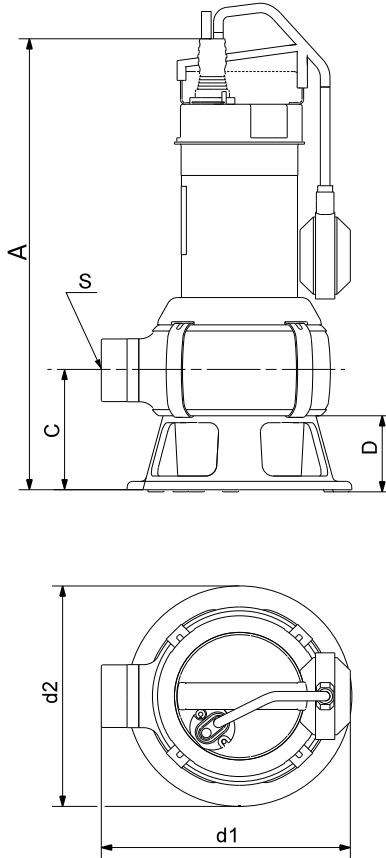


A	B	C	D	E	F	G	H	I	J	K
600	600	304	135	82	85	26		100	63	150

L	M	N	O	P	Q	R	S	T	U	Z
400	200	300	700	335	330	R 2		3/4"	130	261

TM01 3592 0399

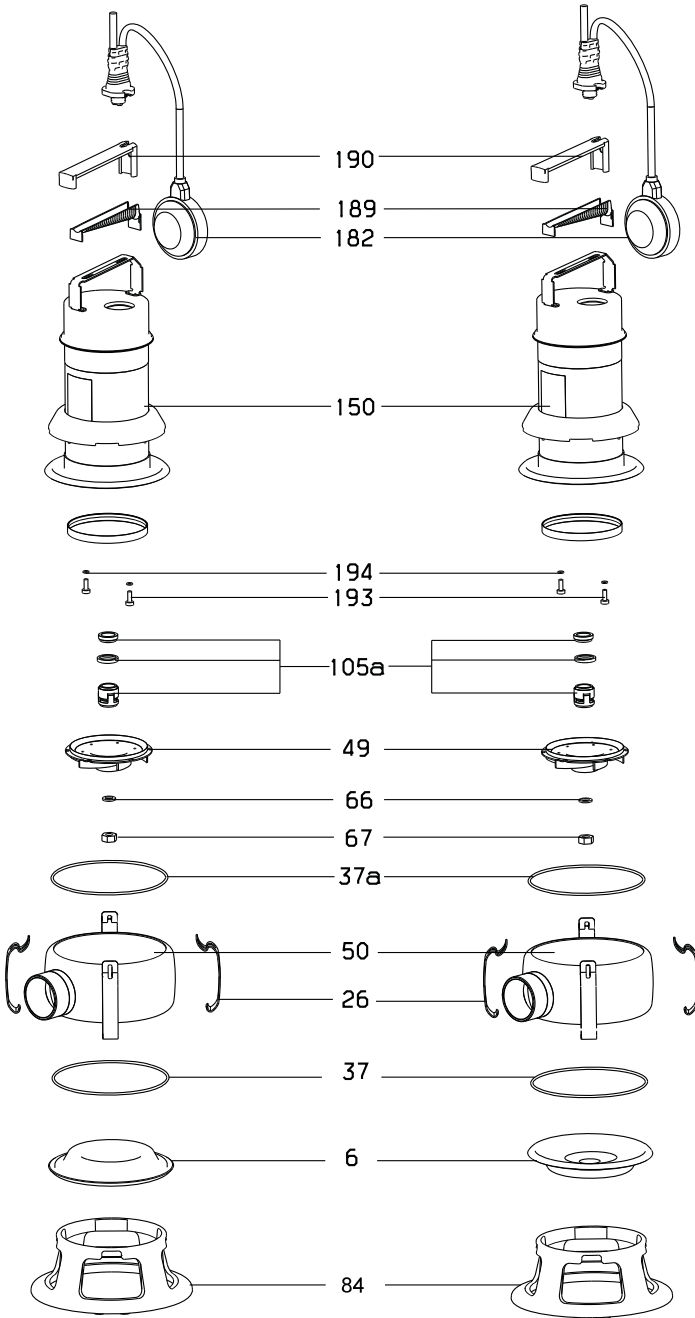
Free-standing Installation
Fig. C



TM03 4196 1806

	A	C	D	S	d1	d2
Unilift AP35B ≤ 600 W	430	116	73	R 2	234	210
Unilift AP35B > 600 W Unilift AP50B	455	116	73	R 2	234	210

Fig. D



Argentina

Bombas GRUNDFOS de Argentina S.A.
Ruta Panamericana km. 37.500 Lote 34A
1619 - Garin
Pcia. de Buenos Aires
Phone: +54-3327 414 444
Telefax: +54-3327 411 111

Australia

GRUNDFOS Pumps Pty. Ltd.
P.O. Box 2040
Regency Park
South Australia 5942
Phone: +61-8-8461-4611
Telefax: +61-8-8340 0155

Austria

GRUNDFOS Pumpen Vertrieb Ges.m.b.H.
Grundfosstraße 2
A-5002 Grödig/Salzburg
Tel.: +43-6248-883-0
Telefax: +43-6246-883-30

Belgium

N.V. GRUNDFOS Bellux S.A.
Boomsstedenweg 81-83
B-2630 Aartselaar
Tel.: +32-3-870 7300
Téléphone: +32-3-870 7301

Belorussia

Представительство ГРУНДФОС в
Минске
220123, Минск,
ул. В. Хоружей, 22, оф. 1105
Тел.: +(37517) 233 97 65,
Факс: +(37517) 233 97 69
E-mail: grundfos_minsk@mail.ru

Bosnia/Herzegovina

GRUNDFOS Sarajevo
Trg Heroja 16,
BIH-71000 Sarajevo
Phone: +387 33 713 290
Telefax: +387 33 659 079
e-mail: grundfos@bih.net.ba

Brazil

Mark GRUNDFOS Ltda.
Av. Humberto de Alencar Castelo Branco,
630
CEP 09850 - 300
São Bernardo do Campo - SP
Phone: +55-11 4393 5533
Telefax: +55-11 4343 5015

Bulgaria

GRUNDFOS Pumpen Vertrieb
Representative Office - Bulgaria
Bulgaria, 1421 Sofia
Lozenetz District
105-107 Arsenalski Blvd.
Phone: +359 2963 3620, 2963 5653
Telefax: +359 2963 1305

Canada

GRUNDFOS Canada Inc.
2941 Brighton Road
Oakville, Ontario
L6H 6C9
Phone: +1-905 829 9533
Telefax: +1-905 829 9512

China

GRUNDFOS Pumps (Shanghai) Co. Ltd.
51 Floor, Raffles City
No. 268 Xi Zang Road. (M)
Shanghai 200001
PRC
Phone: +86-021-612 252 22
Telefax: +86-021-612 253 33

Croatia

GRUNDFOS CROATIA d.o.o.
Cebini 37, Buzin
HR-10010 Zagreb
Phone: +385 1 6595 400
Telefax: +385 1 6595 499
www.grundfos.hr

Czech Republic

GRUNDFOS s.r.o.
Čajkovského 21
779 00 Olomouc
Phone: +420-585-716 111
Telefax: +420-585-716 299

Denmark

GRUNDFOS DK A/S
Martin Bachs Vej 3
DK-8850 Bjerringbro
Tlf.: +45-87 50 50 50
Telefax: +45-87 50 51 51
E-mail: info_GDK@grundfos.com
www.grundfos.com/DK

Estonia

GRUNDFOS Pumps Eesti OÜ
Peterburi tee 92G
11415 Tallinn
Tel.: + 372 606 1690
Fax: + 372 606 1691

Finland

OY GRUNDFOS Pumput AB
Mestariintie 11
FIN-01730 Vantaa
Phone: +358-3066 5650
Telefax: +358-3066 5650

France

Pompes GRUNDFOS Distribution S.A.
Parc d'Activités de Chesnes
57, rue de Malacombe
F-38290 St. Quentin Fallavier (Lyon)
Tel.: +33-4 74 82 15 15
Téléphone: +33-4 74 94 10 51

Germany

GRUNDFOS GMBH
Schillerstr.: 33
40699 Erkrath
Tel.: +49-(0) 211 929 69-0
Telefax: +49-(0) 211 929 69-3799
e-mail: info@grundfos.de
Service in Deutschland:
e-mail: kundendienst@grundfos.de

Greece

GRUNDFOS Hellas A.E.B.E.
20th km. Athinon-Markopoulou Av.
P.O. Box 71
GR-19002 Peania
Phone: +0030-210-66 83 400
Telefax: +0030-210-66 46 273

Hong Kong

GRUNDFOS Pumps (Hong Kong) Ltd.
Unit 1, Ground floor
Siu Wai Industrial Centre
29-33 Wing Hong Street &
68 King Lam Street, Cheung Sha Wan
Kowloon
Phone: +852-27861706 / 27861741
Telefax: +852-27858664

Hungary

GRUNDFOS Hungária Kft.
Park u. 8
H-2045 Törökbalánt,
Phone: +36-23 511 110
Telefax: +36-23 511 111

India

GRUNDFOS Pumps India Private Limited
118 Old Mahabaliapuram Road
Thoraipakkam
Chennai 600 096
Phone: +91-44 2496 6800

Indonesia

PT GRUNDFOS Pompa
Jl. Rawa Sumur III, Blok III / CC-1
Kawasan Industri, Pulogadung
Jakarta 13930
Phone: +62-21-460 6909
Telefax: +62-21-460 6910 / 460 6901

Ireland

GRUNDFOS (Ireland) Ltd.
Unit A, Merrywell Business Park
Ballymunt Road Lower
Dublin 12
Phone: +353-1-4089 800
Telefax: +353-1-4089 830

Italy

GRUNDFOS Pompe Italia S.r.l.
Via Gran Sasso 4
I-20060 Truccazzano (Milano)
Tel.: +39-02-95838112
Telefax: +39-02-95309290 / 95838461

Japan

GRUNDFOS Pumps K.K.
Gotanda Metation Bldg., 5F,
5-21-15, Higashi-gotanda
Shiagawa-ku, Tokyo
141-0022, Japan
Phone: +81 35 448 1391
Telefax: +81 35 448 9619

Korea

GRUNDFOS Pumps Korea Ltd.
6th Floor, Aju Building 679-5
Yeoksam-dong, Kangnam-ku, 135-916
Seoul, Korea
Phone: +82-2-5317 600
Telefax: +82-2-5633 725

Latvia

SIA GRUNDFOS Pumps Latvia
Deglava biznesa centrs
Augusta Deglava iela 60, LV-1035, Rīga,
Tālr.: + 371 714 9640, / 749 641
Fakss: + 371 914 9646

Lithuania

GRUNDFOS Pumps UAB
Smolensko g. 6
LT-03201 Vilnius
Tel.: + 370 52 395 430
Fax: + 370 52 395 431

Malaysia

GRUNDFOS Pumps Sdn. Bhd.
7 Jalan Peguam UI/25
Glenmarie Industrial Park
40150 Shah Alam
Selangor
Phone: +60-3-5569 2922
Telefax: +60-3-5569 2866

México

Bombas GRUNDFOS de México S.A. de
C.V.
Boulevard Tlco. No. 15
Parque Industrial Stiva Aeropuerto
Apodaca, N.L. 66600
Phone: +52-81-8144 4000
Telefax: +52-81-8144 4010

Netherlands

GRUNDFOS Netherlands
Veluwezoom 35
1326 AE Almere
Postbus 22015
1302 CA ALMERE
Tel.: +31-86-478 6336
Telefax: +31-86-478 6332
e-mail: info_gnl@grundfos.com

New Zealand

GRUNDFOS Pumps NZ Ltd.
17 Beatrice Timsey Crescent
North Harbour Industrial Estate
Albany, Auckland
Phone: +64-9-415 3240
Telefax: +64-9-415 3250

Norway

GRUNDFOS Pumper A/S
Strømsveien 344
Postboks 225, Leirdal
N-1011 Oslo
Tlf.: +47-22-92 40 70
Telefax: +47-22-92 31 50

Poland

GRUNDFOS Pompy Sp. z o.o.
ul. Klonowa 23
Baranowo k. Poznania
Pl.-62-081 Przewmierowo
Tel: (+48-61) 650 13 00
Fax: (+48-61) 650 13 50

Portugal

Bombas GRUNDFOS Portugal, S.A.
Rua Calvet de Magalhães, 241
Apartado 1079
P-2770-155 Paço de Arcos
Tel.: +351-21-440 76 00
Telefax: +351-21-440 76 90

România

GRUNDFOS Pompe România SRL
Bd. Biruintei, nr 103
Pantelimon county Ilofov
Phone: +40 21 200 4100
Telefax: +40 21 200 4101
E-mail: romania@grundfos.ro

Russia

ООО Грундфос
Прессия, 109544 Москва, ул. Школьная 39
Тел. (+7) 495 737 30 00, 564 88 00
Факс (+7) 495 737 75 36, 564 88 11
E-mail grundfos.moscow@grundfos.com

Serbia

GRUNDFOS Predstavništvo Beograd
Dr. Milutina Ivkovića 2a/29
YU-11000 Beograd
Phone: +381 11 26 47 877 / 11 26 47 496
Telefax: +381 11 26 48 340

Singapore

GRUNDFOS (Singapore) Pte. Ltd.
24 Tuas West Road
Jurong Town
Singapore 638381
Phone: +65-6865 1222
Telefax: +65-6861 8402

Slovenia

GRUNDFOS PUMPEN VERTRIEB
Ges.m.b.H.,
Pružnična Ljubljana
Štandrova 8b, SI-1231 Ljubljana-Črnuče
Phone: +386 1 568 0610
Telefax: +386 1 568 0619
E-mail: slovenia@grundfos.si

Spain

Bombas GRUNDFOS España S.A.
Camino de la Fuenteilla, s/n
E-28110 Algete (Madrid)
Tel.: +34-91-848 8800
Telefax: +34-91-828 0465

Sweden

GRUNDFOS AB
Box 533 (Lunnagårdsgatan 6)
431 24 Molndal
Tel.: +46(0)771-32 23 00
Telefax: +46(0)31-331 94 60

Switzerland

GRUNDFOS Pumpen AG
Bruggacherstrasse 10
CH-8117 Fallanden/ZH
Tel.: +41-1-806 8111
Telefax: +41-1-806 8115

Taiwan

GRUNDFOS Pumps (Taiwan) Ltd.
7 Floor, 219 Min-Chuan Road
Taichung, Taiwan, R.O.C.
Phone: +886-4-2305 0868
Telefax: +886-4-2305 0878

Thailand

GRUNDFOS (Thailand) Ltd.
92 Chaloom Phrakiat Rama 9 Road,
Dokmai, Pravej, Bangkok 10250
Phone: +66-2-725 8999
Telefax: +66-2-725 8998

Turkey

GRUNDFOS POMPA San. ve Tic. Ltd. Sti.
Gebze Organize Sanayi Bölgesi
İhsan dede Caddesi,
2. yol 200. Sokak No. 204
41490 Gebze/Kocaeli
Phone: +90 - 262-679 7979
Telefax: +90 - 262-679 7905
E-mail: satis@grundfos.com

Ukraine

ТОВ ГРУНДФОС УКРАЇНА
01010 Київ, вул. Московська 85,
Тел.: (+38 044) 390 40 50
Факс: (+38 044) 390 40 59
E-mail: ukraine@grundfos.com

United Arab Emirates

GRUNDFOS Gulf Distribution
P.O. Box 16768
Jebel Ali Free Zone
Dubai
Phone: +971-4- 8815 166
Telefax: +971-4-8815 136

United Kingdom

GRUNDFOS Pumps Ltd.
Grovebury Road
Leighton Buzzard/Beds. LU7 8TL
Phone: +44-1525-850000
Telefax: +44-1525-850011

U.S.A.

GRUNDFOS Pumps Corporation
17100 West 118th Terrace
Olathe, Kansas 66061
Phone: +1-913-227-3400
Telefax: +1-913-227-3500

Uzbekistan

Представительство ГРУНДФОС в
Ташкенте
700000 Ташкент ул.Усмана Носира 1-й
тулик 5
Телефон: (3712) 55-68-15
Факс: (3712) 53-36-35

96004693 0310	226
Repl. 96004693 0909	

The name Grundfos, the Grundfos logo, and the payoff Be–Think–Innovate are registered trademarks owned by Grundfos Management A/S or Grundfos A/S, Denmark. All rights reserved worldwide.
