

# SQ, SQE

## Installation and operating instructions

(GB) (D) (F) (I) (E) (P) (GR) (NL) (S) (FIN) (DK)  
(PL) (RU) (H) (SI) (HR) (SER) (RO) (BG) (CZ) (SK) (TR)  
(EE) (LT) (LV)



## **(GB)** Declaration of Conformity

Vi, Grundfos, declare under our sole responsibility that the products SQ and SQE, to which this declaration relates, are in conformity with these Council directives on the approximation of the laws of the EC member states:

- Machinery Directive (2006/42/EC).  
Standard used: EN 809: 2009.
- Low Voltage Directive (2006/95/EC).  
Standards used: EN 60335-1: 2002 and EN 60335-2-41: 2003.
- EMC Directive (2004/108/EC).  
Standards used: EN 55014-1: 2006, EN 55014-2: 1997, EN 61000-3-2: 2006 and EN 61000-3-3: 1995.

## **(F)** Déclaration de Conformité

Nous, Grundfos, déclarons sous notre seule responsabilité, que les produits SQ et SQE, auxquels se réfère cette déclaration, sont conformes aux Directives du Conseil concernant le rapprochement des législations des Etats membres CE relatives aux normes énoncées ci-dessous :

- Directive Machines (2006/42/CE).  
Norme utilisée : EN 809 : 2009.
- Directive Basse Tension (2006/95/CE).  
Normes utilisées : EN 60335-1 : 2002 et EN 60335-2-41 : 2003.
- Directive Compatibilité Electromagnétique CEM (2004/108/CE).  
Normes utilisées : EN 55014-1 : 2006, EN 55014-2 : 1997, EN 61000-3-2 : 2006 et EN 61000-3-3 : 1995.

## **(E)** Declaración de Conformidad

Nosotros, Grundfos, declaramos bajo nuestra entera responsabilidad que los productos SQ y SQE, a los cuales se refiere esta declaración, están conformes con las Directivas del Consejo en la aproximación de las leyes de los Estados Miembros del EM:

- Directiva de Maquinaria (2006/42/CE).  
Norma aplicada: EN 809: 2009.
- Directiva de Baja Tensión (2006/95/CE).  
Normas aplicadas: EN 60335-1: 2002 y EN 60335-2-41: 2003.
- Directiva EMC (2004/108/CE).  
Normas aplicadas: EN 55014-1: 2006, EN 55014-2: 1997, EN 61000-3-2: 2006 y EN 61000-3-3: 1995.

## **(GR)** Δήλωση Συμμόρφωσης

Εμείς, η Grundfos, δηλώνουμε με αποκλειστικά δική μας ευθύνη ότι τα προϊόντα SQ και SQE στα οποία αναφέρεται η παρούσα δήλωση, συμμορφώνονται με τις εζής Οδηγίες του Συμβουλίου περί προσέγγισης των νομοθεσιών των κρατών μελών της ΕΕ:

- Οδηγία για μηχανήματα (2006/42/ΕC).  
Πρότυπο που χρησιμοποιήθηκε: EN 809: 2009.
- Οδηγία χαμηλής τάσης (2006/95/ΕC).  
Πρότυπα που χρησιμοποιήθηκαν: EN 60335-1: 2002 και EN 60335-2-41: 2003.
- Οδηγία Ηλεκτρομαγνητικής Συμβατότητας (EMC) (2004/108/ΕC).  
Πρότυπα που χρησιμοποιήθηκαν: EN 55014-1: 2006, EN 55014-2: 1997, EN 61000-3-2: 2006 και EN 61000-3-3: 1995.

## **(S)** Försäkran om överensstämmelse

Vi, Grundfos, försäkrar under ansvar att produkterna SQ och SQE, som omfattas av denna försäkran, är i överensstämmelse med rådets direktiv om inbördes närmande till EU-medlemsstaternas lagstiftning, avseende:

- Maskindirektivet (2006/42/EC).  
Tillämpad standard: EN 809: 2009.
- Lågspänningsdirektivet (2006/95/EG).  
Tillämpade standarder: EN 60335-1: 2002 och EN 60335-2-41: 2003.
- EMC-direktivet (2004/108/EC).  
Tillämpade standarder: EN 55014-1: 2006, EN 55014-2: 1997, EN 61000-3-2: 2006 och EN 61000-3-3: 1995.

## **(DK)** Overensstemmelseserklæring

Vi, Grundfos, erklærer under ansvar at produkterne SQ og SQE som denne erklæring omhandler, er i overensstemmelse med disse af Rådets direktiver om indbyrdes tilnærmelse til EF-medlemsstaternes lovgivning:

- Maskindirektiv (2006/42/EF).  
Anvendt standard: EN 809: 2009.
- Lavspændingsdirektiv (2006/95/EF).  
Anvendte standarder: EN 60335-1: 2002 og EN 60335-2-41: 2003.
- EMC-direktiv (2004/108/EF).  
Anvendte standarder: EN 55014-1: 2006, EN 55014-2: 1997, EN 61000-3-2: 2006 og EN 61000-3-3: 1995.

## **(D)** Konformitätserklärung

Wir, Grundfos, erklären in alleiniger Verantwortung, dass die Produkte SQ und SQE, auf die sich diese Erklärung bezieht, mit den folgenden Richtlinien des Rates zur Angleichung der Rechtsvorschriften der EU-Mitgliedsstaaten übereinstimmen:

- Maschinenrichtlinie (2006/42/EG).  
Norm, die verwendet wurde: EN 809: 2009.
- Niederspannungsrichtlinie (2006/95/EG).  
Normen, die verwendet wurden: EN 60335-1: 2002 und EN 60335-2-41: 2003.
- EMV-Richtlinie (2004/108/EG).  
Normen, die verwendet wurden: EN 55014-1: 2006, EN 55014-2: 1997, EN 61000-3-2: 2006 und EN 61000-3-3: 1995.

## **(I)** Dichiarazione di Conformità

Grundfos dichiara sotto la sua esclusiva responsabilità che i prodotti SQ e SQE, ai quali si riferisce questa dichiarazione, sono conformi alle seguenti direttive del Consiglio riguardanti il ravvicinamento delle legislazioni degli Stati membri CE:

- Direttiva Macchine (2006/42/CE).  
Norma applicata: EN 809: 2009.
- Direttiva Bassa Tensione (2006/95/CE).  
Norme applicate: EN 60335-1: 2002 e EN 60335-2-41: 2003.
- Direttiva EMC (2004/108/CE).  
Norme applicate: EN 55014-1: 2006, EN 55014-2: 1997, EN 61000-3-2: 2006 e EN 61000-3-3: 1995.

## **(P)** Declaração de Conformidade

A Grundfos declara sob sua única responsabilidade que os produtos SQ e SQE, aos quais diz respeito esta declaração, estão em conformidade com as seguintes Directivas do Conselho sobre a aproximação das legislações dos Estados Membros da CE:

- Directiva Máquinas (2006/42/CE).  
Norma utilizada: EN 809: 2009.
- Directiva Baixa Tensão (2006/95/CE).  
Normas utilizadas: EN 60335-1: 2002 e EN 60335-2-41: 2003.
- Directiva EMC (compatibilidade electromagnética) (2004/108/CE).  
Normas utilizadas: EN 55014-1: 2006, EN 55014-2: 1997, EN 61000-3-2: 2006 e EN 61000-3-3: 1995.

## **(NL)** Overeenkomstigheidsverklaring

Wij, Grundfos, verklaren geheel onder eigen verantwoordelijkheid dat de producten SQ en SQE waarop deze verklaring betrekking heeft, in overeenstemming zijn met de Richtlijnen van de Raad in zake de onderlinge aanpassing van de wetgeving van de EG Lidstaten betreffende:

- Machine Richtlijn (2006/42/EC).  
Gebruikte norm: EN 809: 2009.
- Laagspannings Richtlijn (2006/95/EC).  
Gebruikte normen: EN 60335-1: 2002 en EN 60335-2-41: 2003.
- EMC Richtlijn (2004/108/EC).  
Gebruikte normen: EN 55014-1: 2006, EN 55014-2: 1997, EN 61000-3-2: 2006 en EN 61000-3-3: 1995.

## **(FIN)** Vaatimustenmukaisuusvakuutus

Me, Grundfos, vakuutamme omalla vastuullamme, että tuotteen SQ ja SQE, joita tämä vakuutus koskee, ovat EY:n jäsenvaltioiden laimsäännön yhdenmukaistamisen tähtäväinen Euroopan neuvoston direktiivien vaatimusten mukaisia seuraavien:

- Konedirektiivi (2006/42/EY).  
Sovellettu standardi: EN 809: 2009.
- Pienjännitedirektiivi (2006/95/EY).  
Sovellettavat standardit: EN 60335-1: 2002 ja EN 60335-2-41: 2003.
- EMC-direktiivi (2004/108/EY).  
Sovellettavat standardit: EN 55014-1: 2006, EN 55014-2: 1997, EN 61000-3-2: 2006 ja EN 61000-3-3: 1995.

## **(PL)** Deklaracja zgodności

My, Grundfos, oświadczamy z pełną odpowiedzialnością, że nasze wyroby SQ oraz SQE, których deklaracja niniejsza dotyczy, są zgodne z następującymi wytycznymi Rady d/s ujednoczenia przepisów prawnych krajów członkowskich WE:

- Dyrektywa Maszynowa (2006/42/WE).  
Zastosowana norma: EN 809: 2009.
- Dyrektywa Niskonapięciowa (LVD) (2006/95/WE).  
Zastosowane normy: EN 60335-1: 2002 oraz EN 60335-2-41: 2003.
- Dyrektywa EMC (2004/108/WE).  
Zastosowane normy: EN 55014-1: 2006, EN 55014-2: 1997, EN 61000-3-2: 2006 oraz EN 61000-3-3: 1995.

## **(RU)** Декларация о соответствии

Мы, компания Grundfos, со всей ответственностью заявляем, что изделия SQ и SQE, к которым относится настоящая декларация, соответствуют следующим Директивам Совета Евросоюза об унификации законодательных предписаний стран-членов ЕС:

- Механические устройства (2006/42/EC).  
Применяющийся стандарт: EN 809: 2009.
- Низковольтное оборудование (2006/95/EC).  
Применяющиеся стандарты: EN 60335-1: 2002 и EN 60335-2-41: 2003.
- Электромагнитная совместимость (2004/108/EC).  
Применяющиеся стандарты: EN 55014-1: 2006, EN 55014-2: 1997, EN 61000-3-2: 2006 и EN 61000-3-3: 1995.

## **(SI)** Izjava o skladnosti

V Grundfosu s polno odgovornostjo izjavljamo, da so naši izdelki SQ in SQE, na katere se ta izjava nanaša, v skladu z naslednjimi direktivami Sveta o približevanju zakonodaje za izenačevanje pravnih predpisov držav članic ES:

- Direktiva o strojih (2006/42/ES).  
Uporabljena norma: EN 809: 2009.
- Direktiva o nizki napetosti (2006/95/ES).  
Uporabljeni normi: EN 60335-1: 2002 in EN 60335-2-41: 2003.
- Direktiva o elektromagnetni združljivosti (EMC) (2004/108/EC).  
Uporabljeni normi: EN 55014-1: 2006, EN 55014-2: 1997, EN 61000-3-2: 2006 in EN 61000-3-3: 1995.

## **(SER)** Deklaracija o konformitetu

Mi, Grundfos, izjavljamo pod vlastitom odgovornostjo da je proizvod SQ i SQE, na koji se ova izjava odnosi, u skladu sa direktivama Saveta za usklađivanje zakona država članica EU:

- Direktiva za mašine (2006/42/EC).  
Korišćen standard: EN 809: 2009.
- Direktiva niskog napona (2006/95/EC).  
Korišćeni standardi: EN 60335-1: 2002 i EN 60335-2-41: 2003.
- EMC direktiva (2004/108/EC).  
Korišćeni standardi: EN 55014-1: 2006, EN 55014-2: 1997, EN 61000-3-2: 2006 i EN 61000-3-3: 1995.

## **(BG)** Декларация за съответствие

Ние, фирма Grundfos, заявяваме с пълна отговорност, че производите SQ и SQE, за които се отнася настоящата декларация, отговарят на следните указания на Съвета за уеднаквяване на правните разпоредби на държавите членки на ЕС:

- Декларация за машините (2006/42/EC).  
Приложен стандарт: EN 809: 2009.
- Декларация за нисковолтови системи (2006/95/EC).  
Приложени стандарти: EN 60335-1: 2002 и EN 60335-2-41: 2003.
- Декларация за електромагнитна съвместимост (2004/108/EC).  
Приложени стандарти: EN 55014-1: 2006, EN 55014-2: 1997, EN 61000-3-2: 2006 и EN 61000-3-3: 1995.

## **(SK)** Prehlásenie o konformite

My firma Grundfos prehlasujeme na svoju plnú zodpovednosť, že výrobky SQ a SQE, na ktoré sa toto prehlásenie vzťahuje, sú v súlade s ustanovením smernice Rady pre zblíženie právnych predpisov členských štátov Európskeho spoločenstva v oblastiach:

- Smernica pre strojové zariadenie (2006/42/EC).  
Použitá norma: EN 809: 2009.
- Smernica pre nízkonapäťové aplikácie (2006/95/EC).  
Použitá norma: EN 60335-1: 2002 a EN 60335-2-41: 2003.
- Smernica pre elektromagnetickú kompatibilitu (2004/108/EC).  
Použitá norma: EN 55014-1: 2006, EN 55014-2: 1997, EN 61000-3-2: 2006 a EN 61000-3-3: 1995.

## **(EE)** Vastavusdeklaratsioon

Meie, Grundfos, deklareerime enda ainuvastutusel, et tooted SQ ja SQE, mille kohta käesolev juhend kaab, on vastavuses EM Nõukogu direktiividega EMÜ liikmesriikide seaduste ühitamise kohta, mis käsitlevad:

- Masinate ohutus (2006/42/EC).  
Kasutatud standard: EN 809: 2009.
- Madalpinge direktiiv (2006/95/EC).  
Kasutatud standardid: EN 60335-1: 2002 ja EN 60335-2-41: 2003.
- Elektromagnetilise õhilduvus (EMC direktiiv) (2004/108/EC).  
Kasutatud standardid: EN 55014-1: 2006, EN 55014-2: 1997, EN 61000-3-2: 2006 ja EN 61000-3-3: 1995.

## **(H)** Megfelelőségi nyilatkozat

Mi, a Grundfos, egyedüli felelősséggel kijelentjük, hogy a SQ és SQE termékek, amelyekre jelen nyilatkozik vonatkozik, megfelelnek az Európai Unió tagállamainak jogi irányelveit összehangoló tanács alábbi előírásainak:

- Gépek (2006/42/EC).  
Alkalmazott szabvány: EN 809: 2009.
- Kisfeszültségű Direktíva (2006/95/EC).  
Alkalmazott szabványok: EN 60335-1: 2002 és EN 60335-2-41: 2003.
- EMC Direktíva (2004/108/EC).  
Alkalmazott szabványok: EN 55014-1: 2006, EN 55014-2: 1997, EN 61000-3-2: 2006 és EN 61000-3-3: 1995.

## **(HR)** Izjava o usklađenosti

Mi, Grundfos, izjavljujemo pod vlastitom odgovornostjo da je proizvod SQ i SQE, na koji se ova izjava odnosi, u skladu s direktivama ovog Vijeća o usklađivanju zakona država članica EU:

- Direktiva za strojeve (2006/42/EZ).  
Korištena norma: EN 809: 2009.
- Direktiva za niski napon (2006/95/EZ).  
Korištene norme: EN 60335-1: 2002 i EN 60335-2-41: 2003.
- Direktiva za elektromagnetsku kompatibilnost (2004/108/EZ).  
Korištene norme: EN 55014-1: 2006, EN 55014-2: 1997, EN 61000-3-2: 2006 i EN 61000-3-3: 1995.

## **(RO)** Declarație de Conformitate

Noi, Grundfos, declarăm pe propria răspundere că produsele SQ și SQE, la care se referă această declarație, sunt în conformitate cu aceste Directive de Consiliu asupra armonizării legilor Statelor Membre CE:

- Directiva Utilaje (2006/42/CE).  
Standard utilizat: EN 809: 2009.
- Directiva Tensiune Joasă (2006/95/CE).  
Standarde utilizate: EN 60335-1: 2002 și EN 60335-2-41: 2003.
- Directiva EMC (2004/108/CE).  
Standarde utilizate: EN 55014-1: 2006, EN 55014-2: 1997, EN 61000-3-2: 2006 și EN 61000-3-3: 1995.

## **(CZ)** Prohlášení o shodě

My firma Grundfos prohlašujeme na svou plnou odpovědnost, že výrobky SQ a SQE, na něž se toto prohlášení vztahuje, jsou v souladu s ustanoveními směrnice Rady pro sblížení právních předpisů členských států Evropského společenství v oblastech:

- Směrnice pro strojní zařízení (2006/42/ES).  
Použitá norma: EN 809: 2009.
- Směrnice pro nízkonapěťové aplikace (2006/95/ES).  
Použitá norma: EN 60335-1: 2002 a EN 60335-2-41: 2003.
- Směrnice pro elektromagnetickou kompatibilitu (EMC) (2004/108/ES).  
Použitá norma: EN 55014-1: 2006, EN 55014-2: 1997, EN 61000-3-2: 2006 a EN 61000-3-3: 1995.

## **(TR)** Uygunluk Bildirgesi

Grundfos olarak bu beyannameye konu olan SQ ve SQE ürünlerinin, AB Üyesi Ülkelerin kanunlarını birbirine yaklaştırmaya üzerine Konyey Direktifleriyle uyumlu olduğunun yalnızca bizim sorumluluğumuz altında olduğuna beyan ederiz:

- Makineler Yönetmeliği (2006/42/EC).  
Kullanılan standart: EN 809: 2009.
- Düşük Voltaj Yönetmeliği (2006/95/EC).  
Kullanılan standartlar: EN 60335-1: 2002 ve EN 60335-2-41: 2003.
- EMC Direktifi (2004/108/EC).  
Kullanılan standartlar: EN 55014-1: 2006, EN 55014-2: 1997, EN 61000-3-2: 2006 ve EN 61000-3-3: 1995.

## **(LT)** Atitikties deklaracija

Mes, Grundfos, su visa atsakomybe pareiškiame, kad gaminiai SQ ir SQE, kuriems skirta ši deklaracija, atitinka šias Tarybos Direktyvas dėl Europos Ekonominės Bendrijos šalių narių įstatymų suderinimo:

- Mašinų direktyva (2006/42/EB).  
Taikomas standartas: EN 809: 2009.
- Žemų įtampų direktyva (2006/95/EB).  
Taikomi standartai: EN 60335-1: 2002 ir EN 60335-2-41: 2003.
- EMS direktyva (2004/108/EB).  
Taikomi standartai: EN 55014-1: 2006, EN 55014-2: 1997, EN 61000-3-2: 2006 ir EN 61000-3-3: 1995.

## **(LV) Paziņojums par atbilstību prasībām**

Sabiedrība GRUNDFOS ar pilnu atbildību dara zināmu, ka produkti SQ un SQE, uz kuriem attiecas šis paziņojums, atbilst šādām Padomes direktīvām par tuvināšanos EK dalībvalstu likumdošanas normām:

- Mašīnbūves direktīva (2006/42/EK).  
Piemērotais standarts: EN 809: 2009.
- Zema sprieguma direktīva (2006/95/EK).  
Piemērotie standarti: EN 60335-1: 2002 un EN 60335-2-41: 2003.
- Elektromagnētiskās saderības direktīva (2004/108/EK).  
Piemērotie standarti: EN 55014-1: 2006, EN 55014-2: 1997,  
EN 61000-3-2: 2006 un EN 61000-3-3: 1995.

Bjerringbro, 6th May 2010



Svend Aage Kaee  
Technical Director  
Grundfos Holding A/S  
Poul Due Jensens Vej 7  
8850 Bjerringbro, Denmark

Person authorised to compile technical file and  
empowered to sign the EC declaration of conformity.

---

# SQ, SQE

Installation and operating instructions	6	GB
Montage- und Betriebsanleitung	18	D
Notice d'installation et de fonctionnement	31	F
Istruzioni di installazione e funzionamento	43	I
Instrucciones de instalación y funcionamiento	54	E
Instruções de instalação e funcionamento	66	P
Οδηγίες εγκατάστασης και λειτουργίας	78	GR
Installatie- en bedieningsinstructies	90	NL
Monterings- och driftsinstruktion	102	S
Asennus- ja käyttöohjeet	113	FIN
Monterings- og driftsinstruktion	124	DK
Instrukcja montażu i eksploatacji	135	PL
Руководство по монтажу и эксплуатации	148	RU
Szerelési és üzemeltetési utasítás	164	H
Navodila za montažo in obratovanje	177	SI
Montažne i pogonske upute	188	HR
Uputstvo za instalaciju i rad	201	SER
Instrucțiuni de instalare și utilizare	214	RO
Упътване за монтаж и експлоатация	226	BG
Montážní a provozní návod	240	CZ
Návod na montáž a prevádzku	253	SK
Montaj ve kullanım kılavuzu	266	TR
Paigaldus- ja kasutusjuhend	279	EE
Įrengimo ir naudojimo instrukcija	290	LT
Uzstādīšanas un ekspluatācijas instrukcija	302	LV

# INNEHÅLLSFÖRTECKNING

	Sida
<b>1. Allmänt</b>	<b>102</b>
1.1 Användning	102
<b>2. Tekniska data</b>	<b>103</b>
2.1 Förvaring	103
2.2 Ljudtrycksnivå	103
<b>3. Iordningställande</b>	<b>103</b>
3.1 Påfyllning av motorvätska	103
3.2 Placeringskrav	104
3.3 Vätsketemperatur/kylning	104
<b>4. Elanslutning</b>	<b>105</b>
4.1 Allmänt	105
4.2 Motorskydd	105
4.3 Anslutning av motor	105
<b>5. Installation</b>	<b>105</b>
5.1 Allmänt	105
5.2 Ihopmontering av pumpdel och motor	105
5.3 Demontering av backventil	106
5.4 Montering av kabelanslutning på motorn	106
5.5 Montering av kabelskyddsskena	107
5.6 Val av undervattenskabel	107
5.7 Montering av undervattenskabel	108
5.8 Röranslutning	108
<b>6. Igångkörning</b>	<b>109</b>
<b>7. Drift</b>	<b>109</b>
7.1 Minsta flöde	109
7.2 Dimensionering av membrantank samt inställning av förtryck och pressostat	109
7.3 Inbyggda skyddsfunktioner	110
<b>8. Underhåll och service</b>	<b>110</b>
8.1 Förorenade pumpar	110
<b>9. Felsökning</b>	<b>111</b>
9.1 Isolationsmätning	112
<b>10. Kontroll av nätspänningen</b>	<b>112</b>
<b>11. Miljö</b>	<b>112</b>
<b>12. Destruktion</b>	<b>112</b>

## Varning

*Användning av denna produkt kräver erfarenhet och kunskap om produkten. Personer med nedsatt fysisk, sensorisk eller mental förmåga får inte använda denna produkt, såvida de inte är under uppsikt eller har fått utbildning i att använda produkten av en person med ansvar för deras säkerhet. Barn får inte använda eller leka med den här produkten.*

*Läs noggrant igenom denna monterings- och driftsinstruktion innan installation av pumpen påbörjas. I övrigt skall installation och drift ske enligt lokala föreskrifter och gängse praxis.*

## 1. Allmänt

På sida 314 i denna monterings- och driftsinstruktion finns bilder på pumpens och motorns typskyltar.

Innan SQ/SQE-pumpen sänks ner i borrhålet, skall relevanta data för pumpen fyllas i på denna sida.

Denna monterings- och driftsinstruktion skall förvaras på en torr plats nära installationsplatsen.

### 1.1 Användning

**SQ-** och **SQE-**pumparna används för pumpning av rena, tunnflytande, icke-aggressiva, icke-explosiva vätskor utan innehåll av fasta partiklar eller fibrer.

Typiska användningsområden:

- Grundvattenförsörjning till
  - bostadshus,
  - mindre vattenverk,
  - bevattningsanläggning t.ex. växthus.
- Vätsketransport i tankanläggningar.
- Tryckstegring.

**SQE-NE**-pumpar skall användas för pumpning av rena, tunnflytande, icke-explosiva vätskor utan innehåll av fasta partiklar eller fibrer.

Dessa pumpar används för pumpning av förorenat grundvatten eller av grundvatten med innehåll av karbonater från t.ex.:

- avstjälningsplatser, deponiplatser,
- kemikaliedepåer,
- industrifastigheter,
- olje- och bensinstationer,
- miljöändamål.

**SQE-NE** kan dessutom användas till provtagning och övervakning samt i till viss del för inbyggnad i vattenbehandlingsanläggningar.

### Gäller för alla pumptyper:

Vattnets maximala sandinnehåll får inte överstiga 50 g/m<sup>3</sup>. Större sandhalter förkortar pumpens livslängd och ökar risken för igenslamning.

**OBS:** Vid pumpning av vätskor med större viskositet än vattens, kontakta Grundfos.

### pH-värden:

SQ och SQE: 5 till 9.  
SQE-NE Kontakta Grundfos.

### Vätsketemperatur:

Vätsketemperaturen får ej överstiga 35 °C.



## 2. Tekniska data

### Nätspänning:

1 x 200-240 V –10 %/+6 %, 50/60 Hz, PE.  
Generatordrift: Generatorns kapacitet skall minst motsvara motorns  $P_1$  [kW] + 10 %.

### Startström:

Motorns startström är lika med den högsta ström som finns angiven på motorns typskylt.

### Effektfaktor:

PF = 1.

### Motorvätska:

Typ SML 2.

### Motor kabel:

1,5 m, 3 x 1,5 mm<sup>2</sup>, PE.

### Vätsketemperatur:

Max. 35°C.

### Röranslutning:

SQ 1, SQ 2, SQ 3: Rp 1½.

SQ 5, SQ 7: Rp 1½.

### Pumpdiameter:

74 mm.

### Borrhålsdiameter:

Min. 76 mm.

### Installationsdjup:

Max. 150 m under statisk vattenyta.  
Se även avsnitt 5.8.2 *Installationsdjup*.

### Nettovikt:

Max. 6,5 kg.

### 2.1 Förvaring

Förvaringstemperatur: –20 °C till 60 °C.

#### 2.1.1 Frostskydd

Skall pumpen förvaras efter att den använts, skall den förvaras frostfritt eller så skall det kontrolleras att motorvätskan är frostsäkrad.

Motorn får ej läggas på lager utan att först vara påfylld med motorvätska.

### 2.2 Ljudtrycksnivå

Pumpens ljudtrycksnivå ligger under de gränsvärden, som finns angivna i Europarådets direktiv 98/37/EC (maskindirektivet).

## 3. Iordningställande

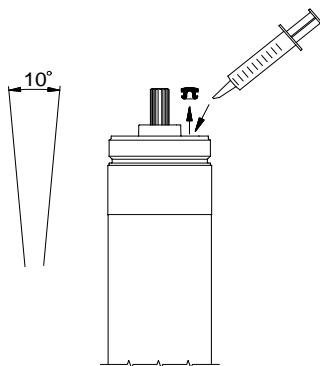
Grundfos MS 3- och MSE 3-undervattensmotorer har vätskesmorda glidlager. Ingen ytterligare smörjning krävs.

Undervattensmotorerna är från fabrik påfyllda med en speciell Grundfos motorvätska, typ SML 2, som skyddar mot frysning ner till –20 °C och som är behandlad för att hindra uppkomst av bakterier. Vätskenivån i motorn är avgörande för lagrens och därmed även motorns livslängd.

### 3.1 Påfyllning av motorvätska

Om motorvätska saknas av någon orsak, måste motorn fyllas på med Grundfos motorvätska SML 2. Efterfyllning av motorn görs på följande sätt:

1. Demontera kabelskyddsskenan och demontera motorn från pumpen.



2. Placera motorn i vertikal ställning med en lutning på ca. 10°.
  3. Demontera påfyllningsproppen med skruvmejsel eller ett liknande verktyg.
  4. Fyll på vätska med en påfyllningsspruta eller liknande.
  5. Rör motorn fram och tillbaka så att eventuell luft kan komma ut.
  6. Montera påfyllningsproppen och kontrollera att den sluter tätt.
  7. Montera ihop pumpdel och motor.
  8. Montera kabelskyddsskenan.
- Pumpen är nu klar för installation.

TM02 9606 3504

### 3.2 Placeringskrav

Pumpen kan monteras såväl vertikalt som horisontalt. Pumpaxeln (eller tryckstudsens) **får dock inte** komma under horisontalplanet, se fig. 1.

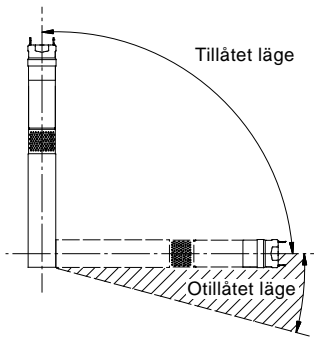


Fig. 1

Installeras pumpen horisontalt, t.ex. i en tank, och det finns risk för att pumpen blir täckt av slam, skall den monteras i en kylmantel.

Beträffande installationsdjup, se avsnitt 5.8.2.

### 3.3 Vätsketemperatur/kylning

Fig. 2 visar en SQ/SQE-pump installerad i ett borrhål. Pumpen är i drift.

Fig. 2 illustrerar följande:

- Borrhålets diameter.
- Pumpens diameter.
- Den pumpade vätskans temperatur.
- Strömning förbi motorn till pumpens inloppssil.

TM01 1375 4397

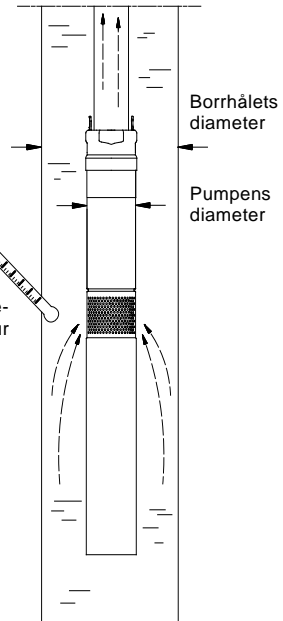


Fig. 2

För att säkerställa tillräcklig kylning av motorn är det viktigt att maximal vätsketemperatur på 35 °C ej överskrids.

**OBS:** Borrhålets diameter skall vara minst 76 mm (ca. 3").

Motorn bör alltid installeras ovanför borrhålsfiltret. Om kylmantel används kan pumpen installeras valfritt.

**OBS:** Det avrådes från att låta pumpen gå mot stängd tryckledning i mer än 5 minuter. När pumpens tryckledning stängs, blir det inget kylflöde. Härmed uppstår risk för höga temperaturer i motor och pump.

Om den aktuella vätsketemperaturen överstiger det specificerade värdet, eller om driftförhållandena i övrigt ligger utanför specifikationerna, kan pumpen stoppa. Kontakta Grundfos.

TM01 0518 1297



## 4. Elanslutning

### 4.1 Allmänt

Den elektriska anslutningen skall utföras av en auktoriserad elinstallatör enligt lokalt gällande bestämmelser.

**Innan arbete på pumpen påbörjas, kontrollera att nätspänningen är fränkopplad och att den inte oavsiktligt kan återinkopplas.**

**Pumpen skall anslutas till jord.**

**Pumpen skall anslutas till en extern arbetsbrytare med ett kontaktavstånd på min. 3 mm i alla poler.**

**Om motorkabeln är skadad måste den, för att undvika fara, bytas av Grundfos, en av Grundfos auktoriserade serviceverkstäder eller av en person med motsvarande kvalifikationer.**



Matarspänning, max. märkström och effektfaktor (PF) framgår av motorns typskylt.

Erforderlig spänning för Grundfos undervattensmotorer, mätt vid motorns plintar, är  $-10\%/+6\%$  av nominell spänning vid kontinuerlig drift (inkl. variation i matarspänning och spänningsfall i kablar).

Om pumpen ansluts till en elektrisk installation där jordfelsbrytare används som extra skydd, **skall** denna vara av typ **HPFI** eller **PFI**, som bryter när en felström med DC-innehåll (pulserande likström) registreras.

Jordfelsbrytarna **skall** vara märkta med denna symbol:

#### Nätspänning:

1 x 200-240 V  $-10\%/+6\%$ , 50/60 Hz, PE.

Kontroll av strömförbrukningen kan endast utföras med ett RMS-visande instrument. Om ett annat instrument används erhålls ett värde som avviker ifrån det verkliga värdet.

På SQ/SQE-pumparna kan läckström/krypström på 2,5 mA uppstå vid 230 V, 50 Hz. Läckströmmen är proportionell mot nätspänningen.

SQE- och SQE-NE-pumpar kan anslutas till en kontrollenhet, typ CU 300 eller CU 301.

**OBS:** Kondensator eller annan kontrollenhet än CU 300 eller CU 301 får ej användas. Pumpen får inte anslutas till en extern frekvensomformare.

### 4.2 Motorskydd

Motorn har inbyggd termisk brytare och kräver därför inget ytterligare motorskydd.

### 4.3 Anslutning av motor

Motorn har inbyggd startanordning och kan därför anslutas direkt till nätet.

Start/stopp av pumpen kommer normalt att styras via en pressostat, se fig. 3.

**OBS:** Pressostaten skall vara dimensionerad till den aktuella pumptypens max. ström.

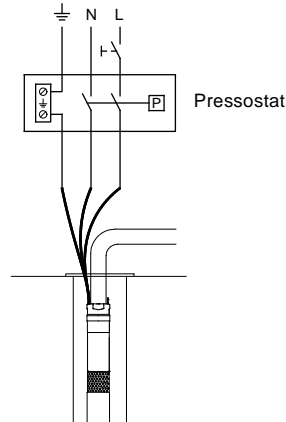


Fig. 3

## 5. Installation

### 5.1 Allmänt



**Innan arbete på pumpen/motorn påbörjas, kontrollera att nätspänningen är fränkopplad och att den inte oavsiktligt kan återinkopplas.**

**OBS:** Pumpen får inte sänkas eller lyftas i motorkabeln.

Den extra typskylt som levereras med pumpen fästes på installationsplatsen.

### 5.2 Ihopmontering av pumpdel och motor

Montera ihop pumpdel och motor på följande sätt:

1. Placera motorn horisontellt i ett skruvstöd och spänn fast den, se fig. 5.
2. Dra ut pumpaxeln till positionen som visas i fig. 4.

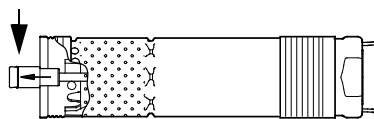


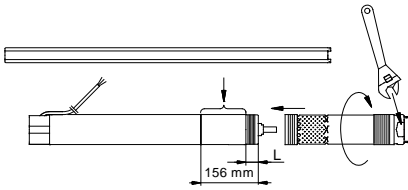
Fig. 4

TM01 1480 4697

S

TM02 8425 5203

- Smörj motorns axelända med det medlevererade fettet.
- Skruva på pumpdelen på motorn (55 Nm).  
**OBS:** Pumpaxeln måste kugga i motoraxeln. En skiftnyckel kan användas på pumpdelens spännytor, se fig. 5.



TM01 2854 3804

Fig. 5

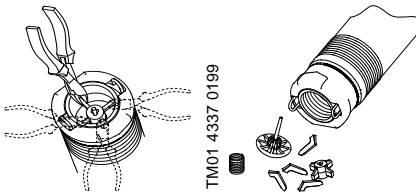
Motor (P2) [kW]	L [mm]
0,70	120
1,15	102
1,68	66
1,85	66

När pumpdel och motor är korrekt ihopmonterade, skall det inte finnas något mellanrum mellan pumpdel och motor.

### 5.3 Demontering av backventil

Önskas pumpen utan backventil kan denna demonteras på följande sätt:

- Klipp av de fyra "benen" på ventilstyrningen med hjälp av en sidavbitare eller liknande, se fig. 6.
- Vänd pumpen upp och ner så att tryckstudsens vänds neråt.
- Kontrollera att alla lösa delar kommer ut ur pumpen.



TM01 4337 0199

TM01 4338 0199

Fig. 6

**OBS:** SQE-NE levereras utan backventil.

En ny backventil kan vid behov monteras hos en av Grundfos auktoriserade serviceverkstäder.

### 5.4 Montering av kabelanslutning på motorn

*Användaren får under inga omständigheter dra ut motorkontakten.*

*Nedanstående beskrivning är endast avsedd för servicepersonal.*

*Se avsnitt 4.1 Allmänt om motorkabeln ska bytas.*

*Kabelanslutningen skall demonteras eller monteras av en av Grundfos auktoriserad serviceverkstad eller av företag med likvärdig kompetens.*



Den medlevererade kabelanslutningen är smord från fabrik. Kontrollera att kabelanslutningen är korrekt smord.

Montera kabelanslutningen/kontakten enligt följande:

- Kontrollera att kabel är av korrekt typ, kabelarea och längd.
- Kontrollera att försörjningsspänningen på platsen har anslutning till jord.
- Kontrollera att motorns stickkontakt är ren och torr. Säkerställ att den lösa packningen är korrekt monterad.
- Anslut kabelanslutningen till motorns stickkontakt. Kabelanslutningen kan ej monteras fel, se fig. 7.

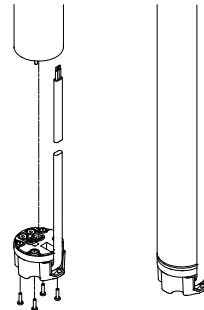


Fig. 7

- Montera och dra åt de fyra skruvarna (1-1,5 Nm), se fig. 7.

När anslutningen är monterad, får det ej finnas något mellanrum mellan motor och kabelanslutning.

TM02 9605 3504

## 5.5 Montering av kabelskyddsskena

Montera kabelskyddsskenan på följande sätt:

1. Lägg undervattenskabeln platt i kabelskyddsskenan.
2. Placera kabelskyddsskenan i spåret på kabelanslutningen. Kabelskyddsskenans två tungor skall passa ihop med den översta kanten på pumpmanteln, se fig. 8.

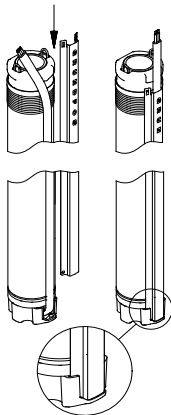


Fig. 8

3. Montera fast kabelskyddsskenan i pumpens inloppssil med de två medlevererade självgående skruvarna, se fig. 9.

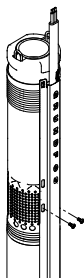


Fig. 9

## 5.6 Val av undervattenskabel

Grundfos kan leverera undervattenskablar till ett brett område av installationer.

**OBS:** Undervattenskablen skall väljas med så stor tvärsnittsarea, att kraven på spänning, som finns beskrivna i avsnittet 4.1 *Allmänt* uppfylls.

Värdena i nedanstående tabell är beräknade utifrån följande formel

$$q = \frac{I \times 2 \times 100 \times PF \times L \times \rho}{U \times \Delta U}$$

där

q = Undervattenskablen tvärsnittsarea [mm<sup>2</sup>].

I = Motorns max. märkström [A].

PF = 1,0.

L = Undervattenskablen längd [m].

ρ = Specifikt motstånd: 0,02 [Ωmm<sup>2</sup>/m].

U = Märkspänning [V].

ΔU = Spänningsfall [%] = 4 %.

Spänningsfallet på 4% är enligt IEC 3-64, serie HD-384.

Beräkningen ger följande maximala kabellängder vid en försörjningsspänning på 240 V:

TM02 9613 3504

TM01 4427 0299

S

		Max. kabellängd [m]					
Motor (P2) [kW]	I <sub>N</sub> [A]	Kabelarea					
		1,5 mm <sup>2</sup>	2,1 mm <sup>2</sup> / 14 AWG	2,5 mm <sup>2</sup>	3,3 mm <sup>2</sup> / 12 AWG	4 mm <sup>2</sup>	6 mm <sup>2</sup>
0,7	5,2	80	112	133	176	213	320
1,15	8,4	50	69	83	109	132	198
1,68	11,2	37	52	62	82	99	149
1,85	12	35	49	58	76	92	139

## 5.7 Montering av undervattenskabel

Det rekommenderas att undervattenskabel och motorkabel skarvas med hjälp av Grundfos kabelskarvsats typ KM.

Kabelskarvsats, typ KM	
Tvärsnittsarea	Produktnummer
1,5 till 2,5 mm <sup>2</sup>	96021462
4,0 till 6,0 mm <sup>2</sup>	96021473

För större kabelarea, kontakta Grundfos.

## 5.8 Röranslutning

Skall verktyg användas vid montering av stigarröret, t.ex. en rörtång för att hålla fast pumpen, får denna endast anbringas på pumpens toppstycke.

**Om plastslang används**, monteras en kompressionskoppling mellan pump och slang.

**OBS:** Om plastslang monterats på pumpen, skall vid beräkning av djupläget hänsyn tas till slangens förlängning vid belastning.

**Om rör med flänsanslutning används**, bör flänsarna ha uttag för undervattenskabeln.

Fig. 10 visar en pumpinstallation med upplysning om:

- placering av kabelklammer, pos. 1, och avstånd mellan kabelklammorna.
- montering av vajer för att säkra pumpen, pos. 2.
- max. installationsdjup under statisk vattenspiegel.

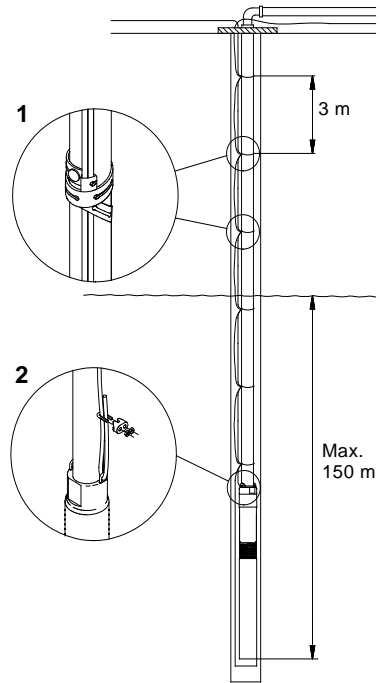


Fig. 10

### 5.8.1 Kabelklammer

Kabelklammer skall användas var 3:e meter, se fig. 10.

**Om plastslang används**, skall undervattenskabeln ha ett visst slack mellan varje klammer eftersom plastslangen förlängs vid belastning.

**Om rör med flänsanslutning används**, sätts dessutom klammer ovanför och under varje flänsanslutning.

### 5.8.2 Installationsdjup

**Max.** installationsdjup under statisk vattenspiegel: 150 m, se fig. 10.

**Min.** installationsdjup under dynamisk vattenspiegel:

- **Vertikal installation:**  
Under igångkörning och drift skall pumpen alltid vara helt nedsänkt i vätskan.
- **Horisontell installation:**  
Pumpen skall installeras och köras under minst 0,5 m vattendjup.  
Finns risk för att pumpen blir täckt av slam, skall den alltid monteras i en kylmantel.

TM01 0480 4397



P <sub>min</sub> [mVP]	Q <sub>max</sub> [m <sup>3</sup> /h]																P <sub>för</sub> [mVP]	P <sub>start</sub> [mVP]	P <sub>stopp</sub> [mVP]		
	0,6	0,8	1	1,2	1,5	2	2,5	3	3,5	4	4,5	5	5,5	6	6,5	7				7,5	8
Storlek på membrantank [liter]																					
25	8	8	18	18	18	18	24	33	33	50	50	50	50	80	80	80	80	80	22,5	26	40
30	8	8	18	18	18	24	33	33	50	50	50	50	80	80	80	80	80	27	31	45	
35	8	18	18	18	18	24	33	33	50	50	50	80	80	80	80	80	31,5	36	50		
40	8	18	18	18	18	24	33	50	50	50	80	80	80	80	36	41	55				
45	8	18	18	18	24	33	33	50	50	50	80	80	80	80	40,5	46	60				
50	8	18	18	18	24	33	50	50	50	80	80	80	80	45	51	65					
55	18	18	18	18	24	33	50	50	50	80	80	80	49,5	56	70						
60	18	18	18	18	24	33	50	50	80	80	80	80	54	61	75						
65	18	18	18	24	24	33	50	50	80	80	80	80	58,5	66	80						

1 mVP = 0,098 bar.

### 7.3 Inbyggda skyddsfunktioner

Motorn har en inbyggd elektronisk enhet, som skyddar motorn i olika situationer.

Vid överbelastning kommer det inbyggda överbelastningsskyddet att stoppa pumpen i 5 minuter.

Efter denna period kommer pumpen att försöka återstarta.

Stannar pumpen på grund av torrkörning, startar den automatiskt efter 5 minuter.

Om pumpen har återstartat och borrhålet är tomt, kommer pumpen att stoppa efter 30 sekunder.

Återställning av pump: Bryt försörjningsspänningen i 1 minut.

Motorn är skyddad vid:

- torrkörning,
- transienter (upp till 6000 V),  
I åsktäta områden rekommenderas ett externt åskskydd.
- överspänning,
- underspänning,
- överbelastning och
- för hög temperatur.

#### SQE pumpar/MSE 3 motorer:

**OBS:** Via CU 300 eller CU 301 kan stoppgränsen för MSE 3-motorernas torrkörningsskydd justeras och därmed anpassas till aktuellt användningsområde.

## 8. Underhåll och service

Pumparna är normalt underhållsfria.

Avlagringar och slitage kan förekomma. Grundfos levererar servicesatser och serviceverktyg till pumparna. Grundfos Service Manual kan levereras på begäran.

Pumpservice kan utföras på en Grundfos serviceverkstad.

### 8.1 Förorenade pumpar

**OBS:** Om en pump använts för en vätska som är hälsovadlig eller giftig kommer den att klassas som förorenad.

Önskas service för en sådan pump hos Grundfos, måste Grundfos först kontaktas och ges information om pumpvätska etc. *innan* pumpen returneras för service, annars kan Grundfos vägra att ta emot pumpen.

I övrigt skall vid varje förfrågan om service, oavsett var, detaljerade upplysningar om pumpvätskan lämnas när pumpen använts för hälsovadliga eller giftiga vätskor.

**SQE-NE:** Endast pumpar som kan betecknas som ej förorenade, dvs som inte innehåller farliga och/eller giftiga ämnen, kan sändas till Grundfos för service.

Med hänsyn till arbets- och miljösäkerheten erfordras försäkran/intyg i vilken garanteras att pumpen är ren.

Denna försäkran skall vara Grundfos till handa innan pumpen anländer. I annat fall kommer Grundfos att vägra att mottaga och utföra service på pumpen.

Eventuella kostnader för returering av pumpen betalas av kunden.

## 9. Felsökning

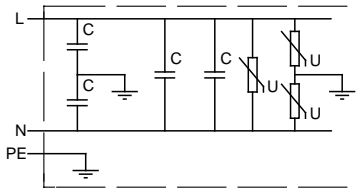


*Innan arbete på pumpen/motorn påbörjas, kontrollera att nätspänningen är frånkopplad och att den inte oavsiktligt kan återinkopplas.*

Fel	Orsak	Åtgärd
1. Pumpen går inte.	a) Säkringar i elinstallationen brända.	Byt säkringar. Om även de nya säkringarna bränner kontrolleras elinstallationen och undervattenskabeln.
	b) HFI-relä, FI-relä eller felpänningsbrytare har löst ut.	Återställ reläet eller brytaren.
	c) Strömförsörjningen bruten.	Kontakta elleverantören.
	d) Motorskyddet har löst ut.	Kontrollera om motor/pump är blockerade.
	e) Pump/undervattenskabel defekt.	Reparera/byt pumpen/kabeln.
	f) Överspänning eller underspänning råder.	Kontrollera nätspänningen.
2. Pumpen går, men ger inget vatten.	a) Utloppsventilen är stängd.	Öppna ventilen.
	b) Inget vatten eller för låg vattennivå i borrhålet.	Se punkt 3 a).
	c) Backventilen blockerad i stängt läge.	Tag upp pumpen och rengör eller byt backventilen.
	d) Inloppssilen igentäppt.	Tag upp pumpen och rengör inloppssilen.
	e) Pumpen defekt.	Reparera/byt pumpen.
3. Pumpen går med nedsatt kapacitet.	a) Vattennivån sjunker snabbare än beräknat.	Öka pumpdjupet, reducera pumpkapaciteten eller byt till en pump med lägre kapacitet.
	b) Ventilerna i tryckledningen delvis stängda/blockerade.	Kontrollera och rengör, ev. byt ventilerna.
	c) Tryckledningen delvis igentäppt av föroreningar.	Rensa/byt tryckledning.
	d) Backventilen i pumpen delvis blockerad.	Tag upp pumpen, rengör/byt backventilen.
	e) Pump och stigarrör delvis igentäppt av föroreningar.	Tag upp pumpen. Kontrollera och rengör, ev. byt pumpen. Rensa rören.
	f) Pumpen defekt.	Reparera/byt pumpen.
	g) Läckage i rörinstallationen.	Kontrollera och reparera rörinstallationen.
	h) Stigarröret defekt.	Byt stigarröret.
	i) Underspänning råder.	Kontrollera nätspänningen.
4. Täta starter och stopp.	a) Inställd differens mellan tryckbrytarens start- och stopptryck för liten.	Öka differensen. Stopptrycket får dock ej överstiga hydroforens arbetstryck, och starttrycket måste vara så högt att tillräcklig vattenförsörjning säkras.
	b) Den automatiska nivåkontrollen eller nivåbrytaren i reservoaren är inte rätt installerade.	Justera avstånden för elektroder/nivåbrytare så att lämpliga tider mellan pumpens in- och urkoppling erhålls. Se monterings- och driftsinstruktioner för den använda automatiken. Om intervallerna för stopp/start inte kan ändras via automatiken, kan pumpens kapacitet ev. reduceras med utloppsventilen.
	c) Backventilen otät eller har fastnat i halvöppet läge.	Tag upp pumpen, rengör eller byt backventilen.
	d) Nätspänningen är inte stabil.	Kontrollera nätspänningen.
	e) Motortemperaturen blir för hög.	Kontrollera vätsketemperaturen.

## 9.1 Isolationsmätning

Isolationsmätning får inte förekomma på installationer, där SQ/SQE-pumpar finns anslutna, eftersom den inbyggda elektroniken därvid kan ta skada, se fig. 12.



TM02 0689 5000

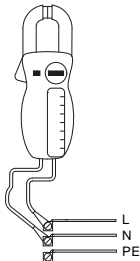
Fig. 12

## 10. Kontroll av nätspänningen



**Innan arbete på pumpen/motorn påbörjas, kontrollera att nätspänningen är frånkopplad och att den inte oavsiktligt kan återinkopplas.**

### 1. Nätspänning



TM00 1371 4904

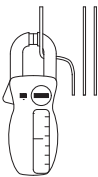
Mät spänningen (RMS) mellan fas och nolla. Voltmeters ansluts till anslutningens kopplingsplintar.

Spänningen vid belastning skall ligga inom det område som anges i avsnitt

#### 4. Elanslutning.

Större variationer i nätspänningen tyder på fel i strömförsörjningen, och pumpen bör stoppas tills felet är avhjälat.

### 2. Strömförbrukning



TM00 1372 5082

Mät strömmen (RMS). Mätningen skall göras medan pumpen går med ett konstant utloppstryck (om möjligt med en kapacitet, där motorn är som mest belastad).

Max. driftsström framgår av typskylten.

Om strömmen överstiger fullastströmmen, kan det bero på:

- Dålig ledningsförbindelse, ev. i kabelskarvar.
- För låg nätspänning. Se punkt 1.

## 11. Miljö

Vid all hantering, drift, lagring och transport skall gällande miljöbestämmelser rörande hantering av farliga ämnen iakttas.



**I samband med att pumpen tas ur drift, måste säkerställas att den inte innehåller några rester av ämnen, som kan vara skadliga för människor eller miljö.**

**Vid tveksamma fall kontaktas Grundfos eller lokala myndigheter.**

## 12. Destruktion





Destruktion av denna produkt eller delar härav skall ske enligt följande riktlinjer:





1. Använd lokalt gällande offentliga eller privata förordningar eller regler för destruktion.
2. Om sådana föreskrifter eller förordningar saknas eller att material som ingår i produkten inte emottages, kan produkten eller därifrån eventuella miljöfarliga material lämnas till närmaste Grundfos-bolag.

Rätt till ändringar förbehålles.



Nameplates to be filled in

	
PROD.NO. _____ MODEL B P1 _____	
U: _____ 50/60 Hz I: _____ A SINGLE PHASE	
P1: _____ kW P2: _____ kW S1/35 °C IEC/EN 60034 CI.1	
P2: _____ HP SF _____ FLA _____ LRA _____	
Ins Cl F PF 1.0 RPM: 10700 Weight 3.2 / 7 kg/lb IP 68 $\frac{\nabla}{150m}$ MADE IN DENMARK    N2042	

	
PROD.NO. _____ MODEL _____ P1 _____	
<b>SQ/SQE</b> _____	
Q: _____ m <sup>3</sup> /h	H: _____ m
Stages: _____ P2 motor _____ kW	
Weight _____ kg MADE IN DENMARK    N2042 <b>Rp</b> _____	

TM03 1.353 1705

**Argentina**

Bombas GRUNDFOS de Argentina S.A.  
Ruta Panamericana km. 37.500 Lote 34A  
1619 - Garin  
Pcia. de Buenos Aires  
Phone: +54-3327 414 444  
Telefax: +54-3327 411 111

**Australia**

GRUNDFOS Pumps Pty. Ltd.  
P.O. Box 2040  
Regency Park  
South Australia 5942  
Phone: +61-8-8461-4611  
Telefax: +61-8-8340 0155

**Austria**

GRUNDFOS Pumpen Vertrieb Ges.m.b.H.  
Grundfosstraße 2  
A-5082 Grödig/Salzburg  
Tel.: +43-6248-883-0  
Telefax: +43-6246-883-30

**Belgium**

N.V. GRUNDFOS Bellux S.A.  
Boomssesteenweg 81-83  
B-2630 Aartselaar  
Tél.: +32-3-870 7300  
Télécoeur: +32-3-870 7301

**Belarusia**

Представителство ГРУНДФОС в  
Минск  
220123, Минск,  
ул. В. Хоружей, 22, оф. 1105  
Тел.: +(37517) 233 97 65,  
Факс: +(37517) 233 97 69  
E-mail: grundfos\_minsk@mail.ru

**Bosnia/Herzegovina**

GRUNDFOS Sarajevo  
Trg Heroja 16,  
BH-71000 Sarajevo  
Phone: +387 33 713 290  
Telefax: +387 33 659 079  
e-mail: grundfos@bih.net.ba

**Brazil**

BOMBAS GRUNDFOS DO BRASIL  
Av. Humberto de Alencar Castelo Branco,  
630  
CEP 09850 - 300  
São Bernardo do Campo - SP  
Phone: +55-11 4393 5533  
Telefax: +55-11 4343 5015

**Bulgaria**

GRUNDFOS Pumpen Vertrieb  
Representative Office - Bulgaria  
Bulgaria, 1421 Sofia  
Lozenetz District  
105-107 Arsenalni Blvd.  
P.I. Phone: +359 2963 3620, 2963 5653  
Telefax: +359 2963 1305

**Canada**

GRUNDFOS Canada Inc.  
2941 Brighton Road  
Oakville, Ontario  
L6H 6C9  
Phone: +1-905 829 9533  
Telefax: +1-905 829 9512

**China**

GRUNDFOS Pumps (Shanghai) Co. Ltd.  
51 Floor, Raffles City  
No. 268 Xi Zang Road. (M)  
Shanghai 200001  
PRC  
Phone: +86-021-612 252 22  
Telefax: +86-021-612 253 33

**Croatia**

GRUNDFOS CROATIA d.o.o.  
Cebini 37, Buzin  
HR-10010 Zagreb  
Phone: +385 1 6595 400  
Telefax: +385 1 6595 499  
www.grundfos.hr

**Czech Republic**

GRUNDFOS s.r.o.  
Čajkovského 21  
779 00 Olomouc  
Phone: +420-685-716 111  
Telefax: +420-685-716 299

**Denmark**

GRUNDFOS DK A/S  
Martin Bachs Vej 3  
DK-8850 Bjerringbro  
Tlf.: +45-87 50 50 50  
Telefax: +45-87 50 51 51  
E-mail: info\_GDK@grundfos.com  
www.grundfos.com/DK

**Estonia**

GRUNDFOS Pumps Eesti OÜ  
Peturibri tee 92G  
11415 Tallinn  
Tel.: + 372 606 1690  
Fax: + 372 606 1691

**Finland**

OY GRUNDFOS Pumput AB  
Mestarintie 11  
FIN-01730 Vantaa  
Phone: +358-3066 5650  
Telefax: +358-3066 56550

**France**

Pompes GRUNDFOS Distribution S.A.  
Parc d'Activités de Chesnes  
57, rue de Malacolombe  
F-38290 St. Quentin Fallavier (Lyon)  
Tél.: +33-4 74 82 15 15  
Télécoeur: +33-4 74 94 10 51

**Germany**

GRUNDFOS GMBH  
Schlüterstr. 33  
40669 Erkrath  
Tel.: +49-(0) 211 929 69-0  
Telefax: +49-(0) 211 929 69-3799  
E-mail: info@grundfos.de  
Service in Deutschland:  
E-mail: kundendienst@grundfos.de

**Greece**

GRUNDFOS Hellas A.E.B.E.  
20th km. Athinon-Markopoulo Av.  
P.O. Box 71  
GR-19002 Peania  
Phone: +0030-210-86 83 400  
Telefax: +0030-210-86 46 273

**Hong Kong**

GRUNDFOS Pumps (Hong Kong) Ltd.  
Unit 1, Ground floor  
Siu Wai Industrial Centre  
28-32 Wing Hong Street &  
68 King Lam Street, Cheung Sha Wan  
Kowloon  
Phone: +852-27861706 / 27861741  
Telefax: +852-27858664

**Hungary**

GRUNDFOS Hungária Kft.  
Park u. 8  
H-2045 Törökbálint,  
Phone: +36-23 511 110  
Telefax: +36-23 511 111

**India**

GRUNDFOS Pumps India Private Limited  
118 Old Mahabaliapuram Road  
Thoraipakkam  
Chennai 600 096  
Phone: +91-44 2496 6800  
Telefax: +91-44 2496 6800

**Indonesia**

PT GRUNDFOS Pompa  
Jl. Rawa Sumur III, Blok III / CC-1  
Kawasan Industri, Pulogadung  
Jakarta 13550  
Phone: +62-21-460 6909  
Telefax: +62-21-460 6910 / 460 6901

**Ireland**

GRUNDFOS (Ireland) Ltd.  
Unit A, Merrywell Business Park  
Ballymount Road Lower  
Dublin 12  
Phone: +353-1-4089 800  
Telefax: +353-1-4089 830

**Italy**

GRUNDFOS Pompe Italia S.r.l.  
Via Gran Sasso 4  
I-20060 Trussuzzano (Milano)  
Tel.: +39-02-95838112  
Telefax: +39-02-95309290 / 95838461

**Japan**

GRUNDFOS Pumps K.K.  
Gotanda Metalon Bldg., 5F,  
5-21-15, Higashi-gotanda  
Shiagawa-ku, Tokyo  
141-0022 Japan  
Phone: +81 35 448 1391  
Telefax: +81 35 448 9619

**Korea**

GRUNDFOS Pumps Korea Ltd.  
6th Floor, Aju Building 679-5  
Yeoksam-dong, Kangnam-ku, 135-916  
Seoul, Korea  
Phone: +82-2-5317 600  
Telefax: +82-2-5633 725

**Latvia**

SIA GRUNDFOS Pumps Latvia  
Deglava biznesa centrs  
Augusta Dzelgala iela 60, LV-1035, Rīga,  
Tālr.: + 371 714 9640, 7 149 641  
Fakss: + 371 914 9646

**Lithuania**

GRUNDFOS Pumps UAB  
Smolensko g. 6  
LT-03201 Vilnius  
Tel.: + 370 52 395 430  
Fax: + 370 52 395 431

**Malaysia**

GRUNDFOS Pumps Sdn. Bhd.  
7 Jalan Peguam U1/P25  
Glenmarie Industrial Park  
40150 Shah Alam  
Selangor  
Phone: +60-3-5569 2922  
Telefax: +60-3-5569 2866

**México**

Bombas GRUNDFOS de México S.A. de  
C.V.  
Boulevard TLC No. 15  
Parque Industrial Stiva Aeroportuo  
Apodaca, N.L. 66600  
Phone: +52-81-8144 4000  
Telefax: +52-81-8144 4010

**Netherlands**

GRUNDFOS Netherlands  
Veluwezoom 35  
1326 AE Almere  
Postbus 22015  
1302 CA ALMERE  
Tel.: +31-86-478 6336  
Telefax: +31-86-478 6332  
e-mail: info\_gnl@grundfos.com

**New Zealand**

GRUNDFOS Pumps NZ Ltd.  
17 Beatrice Tinsley Crescent  
North Harbour Industrial Estate  
Albany, Auckland  
Phone: +64-9-415 3240  
Telefax: +64-9-415 3250

**Norway**

GRUNDFOS Pumper A/S  
Strømsveien 344  
Postboks 225, Leirdal  
N-1011 Oslo  
Tlf.: +47-22 90 47 00  
Telefax: +47-22 32 21 50

**Poland**

GRUNDFOS Pompy Sp. z o.o.  
ul. Klonowa 23  
Baranowo k. Poznania  
Pl.-62-081 Przemysłowo  
Tel.: +48-61) 650 13 00  
Fax: +48-61) 650 13 50

**Portugal**

Bombas GRUNDFOS Portugal, S.A.  
Rua Calvet de Magalhães, 241  
Apartado 1079  
P-2770-153 Paço de Arcos  
Tel.: +351-21-440 76 00  
Telefax: +351-21-440 76 90

**România**

GRUNDFOS Pompe România SRL  
Bd. Biruintei, nr 103  
Pantelimon county Ilof  
Phone: +40 21 200 4100  
Telefax: +40 21 200 4101  
E-mail: romania@grundfos.ro

**Russia**

ООО Грундфос  
Россия, 109544 Москва, ул. Школьная 39  
Тел. (+7) 495 737 30 00, 564 88 00  
Факс (+7) 495 737 75 36, 564 88 11  
E-mail grundfos.moscow@grundfos.com

**Serbia**

GRUNDFOS Predstavništvo Beograd  
Dr. Milutina Ivkovića 2a/29  
YU-11000 Beograd  
Phone: +381 11 26 47 877 / 11 26 47 496  
Telefax: +381 11 26 48 340

**Singapore**

GRUNDFOS (Singapore) Pte. Ltd.  
24 Tuas West Road  
Jurong Town  
Singapore 638381  
Phone: +65-6865 1222  
Telefax: +65-6861 8402

**Sweden**

GRUNDFOS d.o.o.  
Štandrova 8b, SI-1231 Ljubljana-Črnuče  
Phone: +386 1 568 0610  
Telefax: +386 1 568 0619  
E-mail: grundfos.si

**Spain**

Bombas GRUNDFOS España S.A.  
Camino de la Fuenteclia, s/n  
E-28110 Algete (Madrid)  
Tel.: +34-91-848 8800  
Telefax: +34-91-628 0465

**Sweden**

GRUNDFOS AB  
Box 333 (Lunnagårdsgatan 6)  
431 24 Mölndal  
Tel.: +46(0)771-32 33 20  
Telefax: +46(0)31-331 94 60

**Switzerland**

GRUNDFOS Pumpen AG  
Bruggacherstrasse 10  
CH-8117 Fällanden/ZH  
Tel.: +41-1-806 8111  
Telefax: +41-1-806 8119

**Taiwan**

GRUNDFOS Pumps (Taiwan) Ltd.  
7 Floor, 219 Min-Chuan Road  
Taichung, Taiwan, R.O.C.  
Phone: +886-4-2305 0868  
Telefax: +886-4-2305 0878

**Thailand**

GRUNDFOS (Thailand) Ltd.  
92 Chaloem Phrakiat Rama 9 Road,  
Dokmai, Pravej, Bangkok 10250  
Phone: +66-2-725 8999  
Telefax: +66-2-725 8998

**Turkey**

GRUNDFOS POMPA San. ve Tic. Ltd. Sti.  
Gebze Organize Sanayi Bölgesi  
İhsan dede Caddesi,  
2. yol 200. Sokak No. 204  
41490 Gebze/Kocaeli  
Phone: +90 - 262-679 7979  
Telefax: +90 - 262-679 7905  
E-mail: satis@grundfos.com

**Ukraine**

ТОВ ГРУНДФОС УКРАЇНА  
01010 Київ, Буль. Москвська 86,  
Тел.:+(38 044) 390 40 50  
Факс: +(38 044) 390 40 59  
E-mail: ukraine@grundfos.com

**United Arab Emirates**

GRUNDFOS Gulf Distribution  
P.O. Box 16768  
Jebel Ali Free Zone  
Dubai  
Phone: +971-4- 8815 166  
Telefax: +971-4-8815 136

**United Kingdom**

GRUNDFOS Pumps Ltd.  
Grovebury Road  
Leighton Buzzard/Beds. LU7 8TL  
Phone: +44-1525-850000  
Telefax: +44-1525-850011

**U.S.A.**

GRUNDFOS Pumps Corporation  
1700 West 118th Terrace  
Olathe, Kansas 66061  
Phone: +1-913-227-3400  
Telefax: +1-913-227-3500

**Uzbekistan**

Представителство ГРУНДФОС в  
Ташкенте  
700000 Ташкент ул.Усмана Носира 1-й  
ули.: 7/5  
Телефон: (3712) 55-68-15  
Факс: (3712) 53-36-35

<b>96160909</b> 0510	<b>104</b>
Repl. 96160909 1105	

The name Grundfos, the Grundfos logo, and the payoff Be–Think–Innovate are registered trademarks owned by Grundfos Management A/S or Grundfos A/S, Denmark. All rights reserved worldwide.

---