

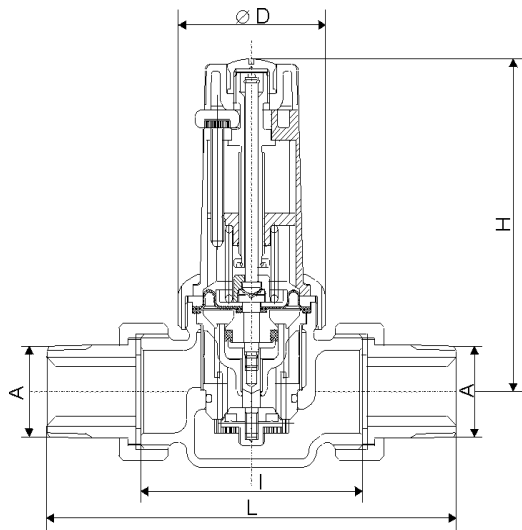


På reduceringsventil SYR 315, visas det inställda trycket direkt på ventilkappans gröna skala därför behövs normalt ingen manometer. Önskat tryck ställs in med ett enkelt handgrepp. Vid finjustering av trycket finns anslutning för manometer i ventilhuset.

Reduceringsventil med tryckskala finns i dimensionerna DN 15 – 50 samt klämring 15 – 22 mm.

Insatsen är enkelt utbyttbar, men kan även tas ut och rengöras.

SYR 312/315 reducerar ingångstrycket från max 16 bar ner till önskat utgångstryck som är justerbart mellan 1,5 – 6 bar.



SYR 312 inv gängad (ej tryckskala)

312 A	max flöde (m ³ /h)	L mm	I mm	H mm	øD mm
DN15	1,8	70	-	96	58
DN20	3,3	90	-	116	58

SYR 315 utv gängad

315 A	L mm	I mm	H mm	øD mm	max flöde (m ³ /h) Bostäder	max flöde (m ³ /h) Industri*
DN15	132	75	123	58	1,8	1,8
DN20	143	75	123	58	2,9	3,3
DN25	161	87	121	58	4,7	5,4
DN32	190	105	121	74	7,2	8,6
DN40	220	130	188	80	8,3	13,7
DN50	255	140	184	80	13,0	21,2

* det högre maxflödet vid industriell användning kan ge upphov till oljud i ventilen. Ring oss så hjälper vi dig.

Användningsområde

Reduceringsventil SYR används vid tryckreglering i anläggningar med medier motsvarande nedanstående specifikation. Valet av anslutningsdimension beror på vilken genomströmning som krävs.

Montering och inställning

Innan montering sker måste rörledningen genomspolas. Reduceringsventilen ska monteras in späningsfritt på rörledningen och i rätt flödesriktning (se pil på ventilhuset). Efter genomförd montering kan reduceringsventilens fjäderkappa vridas så att den gröna tryckskalan blir synlig. Efter att ha lossat på låsskruven kan man med ett enkelt handgrepp ställa in önskat tryck: vrid den blå överdelen tills den svarta pilen visar på rätt tryck. I fall där efterföljande säkerhetsventil är aktuell, t ex i en anläggning med varmvattenberedare, bör det inställda utgångstrycket uppgå till max 80% av säkerhetsventilens öppningstryck.

Skötsel

Hela reduceringsdelen kan enkelt tas ut och rengöras utan att det valda utgångstrycket ändras. Stäng inkommande vatten, lossa överfallsmuttern och ta ur reduceringsdelen för rengöring (använd endast kallt vatten). Montera sedan tillbaka i omvänd ordning.

Utförande

Reduceringsventil med tryckskala för utgångstrycket finns i dimensioner upp till och med DN 50 och är provad av tyska DVGW. Den har avlastande ventil med säte och koaxialt placerat smutsfilter, maskvidd 0,25 mm. Reduceringsdelen är utbytbar. Hus av rödmässing Rg5 (DN 40 och DN 50 av pressmässing), kopplingshylsa av mässing, innerdelar av avzinkningsbeständigt material, tätningar av värme- och åldersbeständigt gummielastiskt material, vävförstärkt membran samt skruvkappa av glasfiberförstärkt material.

Ingångstryck:	max 16 bar*
Utgångstryck:	1.5 - 6 bar* (inställt från fabrik på 4 bar)
Drifttemperatur:	max 60° C*
Reduceringsförhållande:	max 10:1
Monteringsläge:	valfritt
Medier:	vatten, tryckluft, neutrala icke klibbade vätskor, neutrala gaser och dieseloljor
Tillbehör:	manometer

* utförande för andra tryck- och temperaturområde se typ 6243



AB SOMATHERM ♦ Box 900 ♦ 671 29 ARVIKA
tel 0570-72 77 50 ♦ fax 0570-191 68
info@somatherm.se
www.somatherm.se