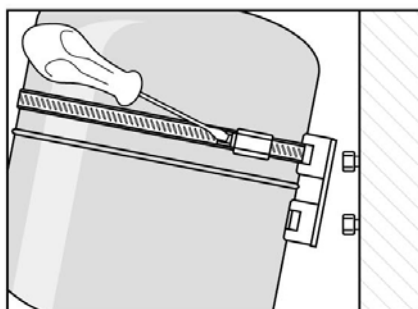


Fästanordning för standardkärl med diameter upp till 380 mm.

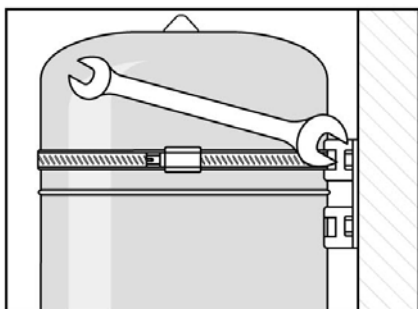
Gör så här:

1. Skruva fast väggfästet.
2. Fäst spännbandet i väggfästet och fäst ihop det så att det passar till kärlets omkrets.
3. Häng kärlet i öglan och skruva åt bandet.



RSK nr: 555 59 91

Mått väggfäste: B: 120 mm H: 80 mm



Avtappningssats

R 20	101 700	8 – 50
R25	101 702	80 – 250
R25-20	101 720	350 --

Ventilsats 1915-25

består av:
1 st säkerhetsventil SYR 1915-25
1 st manometer
1 st snabbavluftare
1 st samlingsrör

RSK nr:	1,5 bar	555 75 00
	2,0 bar	555 75 01
	3,5 bar	555 75 02
	3,0 bar	555 75 03
	3,5 bar	100 251
	4,0 bar	100 250
	4,5 bar	100 257
	5,0 bar	100 264
	6,0 bar	100 253



Ventilsats 1917-20

består av:
1 st säkerhetsventil SYR 1917-20
1 st manometer
1 st snabbavluftare
1 st samlingsrör

RSK nr:	1,5 bar	555 75 04
	2,0 bar	555 75 05
	3,5 bar	555 75 06
	3,0 bar	555 75 07
	3,5 bar	100 272
	4,0 bar	100 262
	5,0 bar	100 275
	6,0 bar	100 277

