

## Klaffbackventil 184, mässing, gängor

Drift skötsel

### Användningsområde

Klaffbackventil 184 är avsedd för vätskor där den förhindrar återströmning. Kan monteras såväl vertikalt som horisontellt.

Tätningen är mjuktätande (184GO) eller metalltätande (184MO).

**Material** 184GO/184MO

Ventilhus: Mässing  
Ventilklaff: Mässing  
Lock: Mässing  
Lockpackning: O-ring, NBR  
Mjuktätning: Gummi NBR (184GO)  
Metalltätning: Mässing (184MO)

### Tryck och temperatur

Max.arbetstryck: se tabell baksidan

Max.temperatur: 100°C

### Dimensioner 184GO

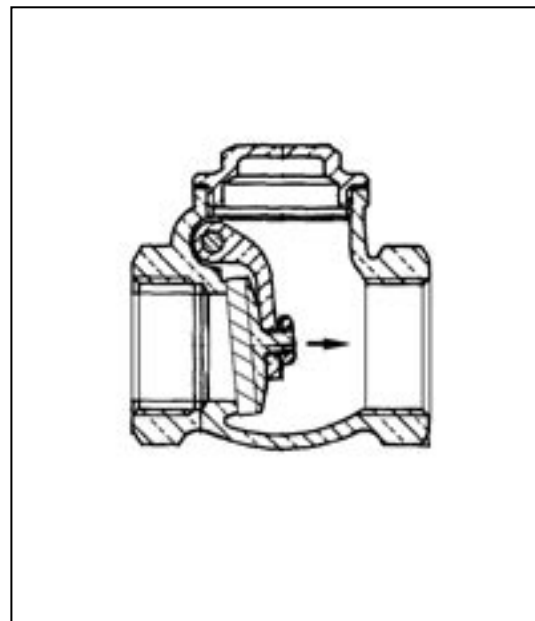
Med inv / inv gga:

DN	Beteckning	DN	Beteckning
15	184GO-15	50	184GO-50
20	184GO-20	65	184GO-65
25	184GO-25	80	184GO-80
32	184GO-32	100	184GO-100
40	184GO-40		

### Dimensioner 184MO

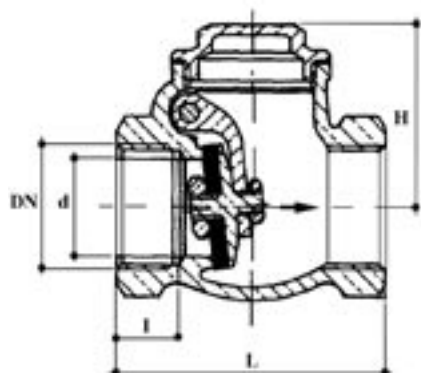
Med inv / inv gga:

DN	Beteckning	DN	Beteckning
15	184MO-15	50	184MO-50
20	184MO-20	65	184MO-65
25	184MO-25	80	184MO-80
32	184MO-32	100	184MO-100
40	184MO-40		

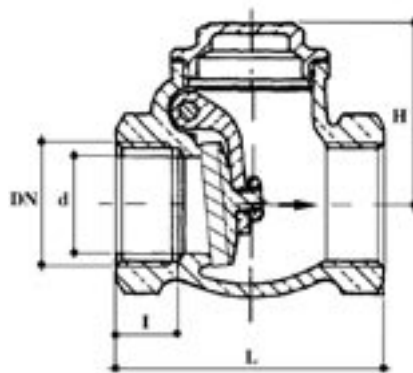


# Klaffbackventil 184, mässing, gängor

## Mått och vikter



184GO



184MO

### Typ 184GO/184MO

Storlek DN	10	15	20	25	32	40	50	65	80	100
Gängor R" inv	3/8"	1/2"	3/4"	1"	1" 1/4	1" 1/2	2"	2" 1/2	3"	4"
d	10	15	20	25	30	35	48	57	70	92
H	32	32	32	39	47	51	59	67	77	92
Gänglängd I	10	10	10	12	12	12	12	15	17	22
Längd L	47	47	54	64	76	83	98	116	135	164
Vikt (kg)	0,18	0,17	0,15	0,21	0,34	0,49	1,65	1,00	1,56	2,24

Mått i mm

Max.arbetstryck i bar	16	16	16	16	16	16	16	16	16	10
--------------------------	----	----	----	----	----	----	----	----	----	----

## Märkning

Ventilen är märkt med dimension och pil för flödesriktning.

## Montage

Observera pil för flödesriktning.

## Underhåll

Ventilen är underhållsfri.