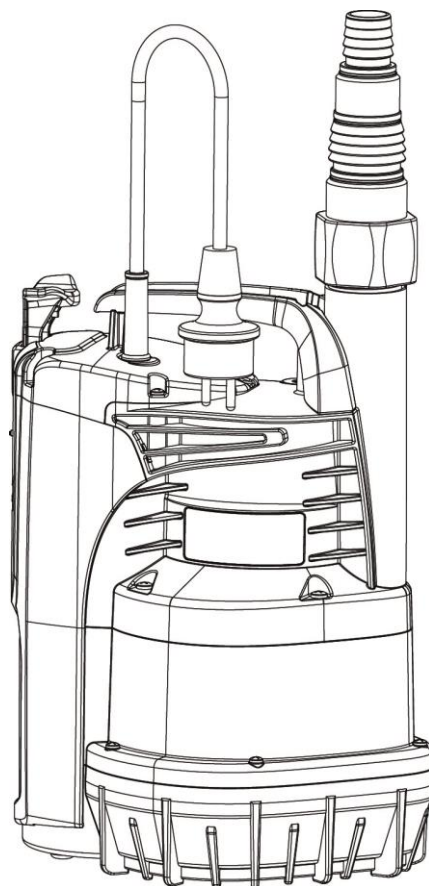


Läns pump Tallas 125 (D-CWP 300)
Läns pump Tallas 200 (D-CWP 600)

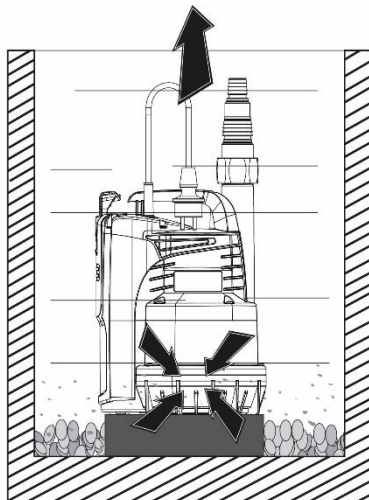


Version 01/19 cod. 60175189

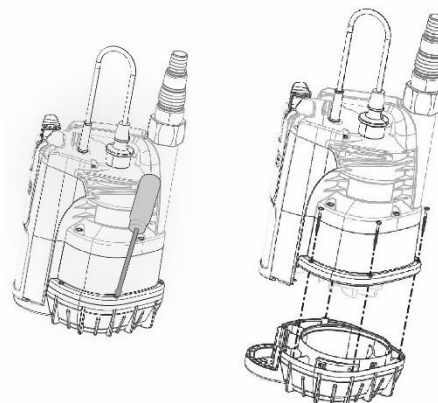
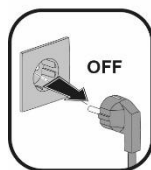
beulco
armatur ab

Tel. 042-29 55 60 • E-post: info@beulcoarmatur.se • www.beulcoarmatur.se

1



2

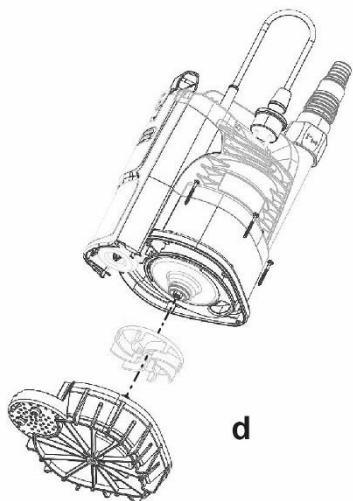


a

b

c

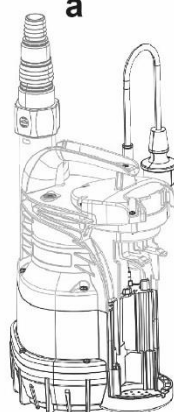
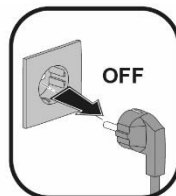
3



a

d

4



a

b

c

INNEHÅLLSFÖRTECKNING

1. ANVÄNDNINGSSOMRÅDEN	3
2. VÄTSKOR SOM KAN PUMPAS.....	3
3. TEKNISKA DATA OCH ANVÄNDNINGSBEGRENSNINGAR	3
4. HANTERING	4
4.1 Förvaring	4
4.2 Transport.....	4
4.3 Vikt och mått.....	4
5. SÄKERHETSFÖRESKRIFTER	4
6. INSTALLATION	4
7. ELANSLUTNING.....	5
8. START	5
9. FÖRSIKTIGHETSÅTGÄRDER	5
10. UNDERHÅLL OCH RENGÖRING	5
10.1 Rengöring av insugningsgaller	5
10.2 Rengöring av rotor.....	5
10.3 Rengöring och kontroll av den inbyggda flottören	5
11. FELSÖKNING	6
12. GARANTI	6

VARNINGSFÖRESKRIFTER



Läs hela
bruksanvisningen
noggrant
före installationen.



Dra alltid ut stickkontakten ur eluttaget före ingrepp på pumpen. Torrkörning är förbjuden: Pumpen får endast startas när den är nedsänkt i vattnet. Om vattnet tar slut måste pumpen omedelbart stängas av genom att stickkontakten dras ut ur eluttaget.

1. ANVÄNDNINGSSOMRÅDEN

Pumparna är dränkbara pumpar som är konstruerade och tillverkade för pumpning av klart vatten, för hushållsbruk, med manuell eller automatisk funktion, för torrläggning av översvämmade källare och garage, för pumpning i dräneringsbrunnar, brunnar för dagvatten eller infiltrationsvatten från takrännor o.s.v.

Tack vare pumparnas kompakta och lätthanterliga utformning går de även att använda som nödpumpar för transportabel användning som t.ex. för tappning av vatten från cisterner och vattendrag, tömning av bassänger, fontäner, schakt eller gångtunnlar. Lämpar sig även för trädgårds- och hobbybruk.



Dessa pumpar kan inte användas i simbassänger, dammar, bassänger i närvaro av personer eller för pumpning av kolväte (bensin, diesel, eldningsolja, lösningsmedel o.s.v.) i enlighet med gällande olycksförebyggande standard. De är inte konstruerade för en kontinuerlig användning, utan som nödpumpar under en begränsad period. Rengör dem gärna före avställningen. Se kapitel Underhåll och rengöring.

2. VÄTSKOR SOM KAN PUMPAS

Rent vatten	•
Dagvatten	•
Spillvatten	•
Smutsigt vatten	○
Råvatten som innehåller fasta partiklar med långa fibre	○
Fontänvatten	•
Flod- eller sjövattnet	•
Max. kornstorlek [mm]	Ø 5

Tabell 1

- Lämpig
- Ej lämplig

Pumpen är helt tät och ska sänkas ned i vätskan till ett djup på max. 7 m. Se tabell 3.

3. TEKNISKA DATA OCH ANVÄNDNINGSBEGRENSNINGAR

- **Matningsspänning: 220-240V**, Se märkplåten över elektriska data
- **Fusibili di linea ritardati (220-240V versionen):** Ungefärliga värden (Ampere)
- **Förvaringstemperatur:** -10°C +40°C

Säkringar för elledning 220-240V 50Hz
2

Tabell 2

	Modell	Dränering av klart vatten	
		P1=300	P1=600
Elektriska data	P1 Nominell effektförbrukning [W]	300	600
	Nätspänning [V]	220-240 AC	220-240 AC
	Nätfrekvens [Hz]	50	50
	Ström [A]	1.3	2.5
	Kondensator [μ F]	8	12.5
	Kondensator [Vc]	450	450
Hydrauliska data	Max. flöde [L/min]	125	195
	Max. uppfordringshöjd [m]	6.5	9
	Max. uppfordringshöjd [bar]	0.65	0.9
	Max. nedsänkingsdjup [m]	7	7
	Min. starthöjd AUT [mm]	115	115
	Stopphöjd (mm)	45	45
	Restvattnets höjd AUT [mm]	2-3	2-3
Användningsområde	Nätkabelns längd [m]	10	10
	Typ av kabel	H05 RNF	H05 RNF
	Skyddsgrad för motor	IP X8	IP X8
	Isoleringsklass	F	F
	Temperaturområde för vätska [°C] enligt SS-EN 60335-2-41 för hushållsbruk	0 °C / +35 °C	0 °C / +35 °C
	Max. kornstorlek [mm]	Ø 5	Ø 5
	Max. omgivningstemperatur [°C]	+40 °C	+40 °C
Anslutning / Vikt	DNM GAS	1" 1/4 M	1" 1/4 M
	Ungefärlig netto-/bruttovikt [kg]	4.8 / 5.5	5.3 / 6

Tabell 3



Pumpen som inte är försedd med någon stödbas klarar inte rörens vikt. Rören måste därför stödjas på annat sätt.

4. HANTERING

4.1 Förvaring

Alla pumpar måste förvaras på en plats som är övertäckt, torr och med så konstant luftfuktighet som möjligt, samt fri från vibrationer och damm. Pumparna levereras i sina originalemballage, där de ska förvaras fram till installationstillfället.

4.2 Transport

Undvik att utsätta produkterna för onödiga stötar och kollisioner.

4.3 Vikt och mått

Klistermärket på emballaget anger elpumpens totala vikt och mått.

5. SÄKERHETSFÖRESKRIFTER



Pumparna får aldrig transporteras, lyftas eller startas hängandes i nätkabeln. Använd det därtill avsedda handtaget.

- Pumpen får aldrig torrkoras.
- Tätningssanordningen innehåller smörjmedel som inte är giftigt men som kan förändra vattnets karakteristik (då vattnet är rent) om pumpen skulle läcka.

6. INSTALLATION

Skruva fast rörböjen med slangkoppling som medföljer i emballaget. Använd dessutom en slangklämma för att fästa röret vid kopplingen.

- Om det är mycket smutsigt på brunns botten där pumpen ska installeras bör pumpen placeras på ett upphöjt stöd för att undvika igensättning av insugningsgallret (fig. 1).
- Sänk ned pumpen helt och hållet i vattnet.
- Kontrollera att brunnen har de min. mått som framgår av följande värden:
Basmått min. (mm) 200x200 / Höjd min. (mm) 400 eller Diameter min. (mm) Ø 250 / Höjd min. (mm) 400
- Brunnen måste alltid dimensioneras i förhållande till mängden inloppsvatten och pumpens kapacitet, så att motorn inte måste starta ett överdrivet antal gånger per timme. Det rekommenderas å det bestämdaste att inte överskrida 20 starter per timme.



Pumpen ska installeras vertikalt!

7. ELANSLUTNING



Längden på elpumpens nätkabel bestämmer max. nedsänkingsdjup vid användningen av elpumpen. Följ anvisningarna på märkplåten och i denna bruksanvisning (tabell 3).

8. START

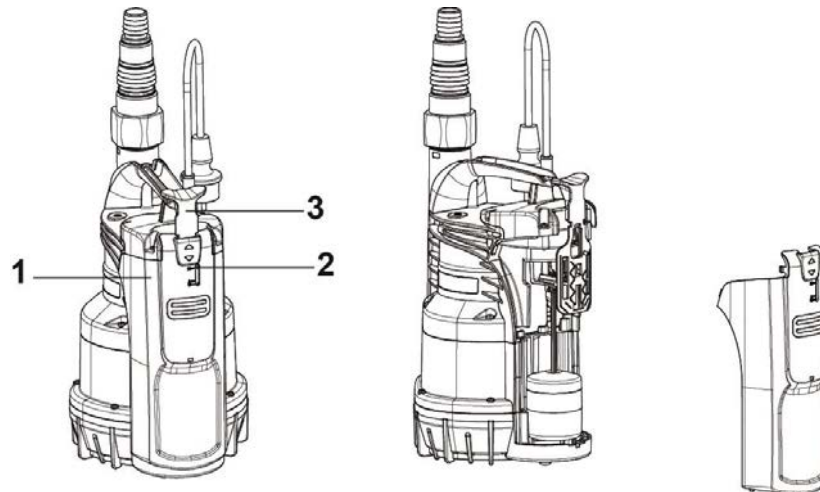
- 1) Sätt i nätkabelns stickkontakt i ett 220-240V eluttag.
- 2) När flottören når starthöjden (ON) startas pumpen och fortsätter att vara igång tills den når stopphöjden (OFF).

Automatisk funktion (A):

- 3) Den inbyggda flottörbrytaren startar och stoppar pumpen när funktionsväljaren (2) står i position "A"

Manuell funktion (M):

- 4) För att starta pumpen ska handtaget (3) dras upp och funktionsväljaren (2) sättas i position "M". I detta läge kommer pumpen att suga ner till 2-3 mm nivå.
- 5) För att kontrollera att flottören fungerar korrekt och att den är ren sätter du funktionsväljaren i position "O" och öppnar höljet (1)



9. FÖRSIKTIGHETSÅTGÄRDER

FROSTRISK: När pumpen står oanvänd vid en temperatur under 0 °C är det nödvändigt att försäkra sig om att det inte finns något vatten kvar i pumpen som kan skapa sprickor i plastkomponenterna när vattnet fryser.

Om pumpen används med ämnen som har en tendens att ge avlagringar, eller med klorerat vatten, ska pumpen spolas av med en kraftig vattenstråle efter användning för att undvika att avlagringar och förhådnader bildas som kan reducera pumpens prestanda.

10. UNDERHÅLL OCH RENGÖRING

Elpumpen kräver inget underhåll vid normal användning. Pumpen ska alltid frångöras från eltilförseln vid alla reparationer och underhåll. Kontrollera alltid att insugningsfiltret är monterat när pumpen startas om för att inte orsaka fara eller risk för kontakt med delar i rörelse.

10.1 Rengöring av insugningsgaller

(Fig.2)

- Frångör pumpen från eltilförseln.
- Töm pumpen
- Skruva loss fästskruvarna på filtret (b).
- Ta bort insugningsgallret (c).
- Rengör och återmontera insugningsgallret.

10.2 Rengöring av rotor

(Fig.3)

- Frångör pumpen från eltilförseln.
- Töm pumpen.
- Skruva loss fästskruvarna på filtret (b).
- Ta bort insugningsgallret (c).
- Rengör pumpen med rent vatten för att ta bort ev. orenheter mellan motorn och pumpens mantel (d).
- Rengör rotorn (d).
- Kontrollera att rotorn kan rotera obehindrat.
- Montera delarna i omvänd ordning mot demonteringen.

10.3 Rengöring och kontroll av den inbyggda flottören

(Fig.4)

- Frångör pumpen från eltilförseln.
- Töm pumpen.
- Tryck på brytarens spak och nedmontera flottörens hätta.
- Dra ut flottören och kontrollera om det finns material som hindrar dess fria rörelse. Rengör vid behov.
- Montera delarna i omvänd ordning mot demonteringen.

11. FELSÖKNING



Innan felsökningen påbörjas måste du koppla bort pumpens elanslutning (dra ut stickkontakten ur eluttaget). Vid skador på elkabeln eller någon av pumpens elektriska komponenter ska reparationer och byten av delar ombesörjas av tillverkaren eller en auktoriserad serviceverkstad eller av en person med likvärdig behörighet. Detta för att undvika risk för skador.

PROBLEM	KONTROLLER (möjliga orsaker)	ÅTGÄRDER
1 Motorn startar inte och ger inte ifrån sig något ljud.	A. Kontrollera att motorn är spänningssatt. B. Kontrollera skyddssäkringarna. C. Brytaren aktiveras inte av flottöre.	A. Kontrollera att stickkontakten sitter korrekt i eluttaget B. Byt ut dem om de är brända. C. - Kontrollera att flottören rör sig obehindrat. Dra den uppåt - Öka brunnens djup.
2 Pumpen pumpar inte.	A. Insugningsgallret eller rören är igensatta. B. Rotorn är utsliten eller igensatt. C. Krävd uppfodringshöjd är högre än pumpens prestanda. D. Air närvaro. E. Vattennivån understiger min. sugnivå.	A. Ta bort igensättningarna eller räta ut rörledningen om den har snott sig. B. Byt ut rotorn eller åtgärda igensättningarna. C. Byt ut den mot en med högre uppfodringshöjd. D. Vänta minst 1 minut tills de elimineras.
3 Pumpen stannar inte.	A. Brytaren deaktiveras inte av flottöre.	A. Kontrollera att flottören rör sig obehindrat.
4 Kapaciteten är otillräcklig.	A. Kontrollera att insugningsgallret inte är delvis igensatt. B. Kontrollera att rotorn eller utloppsröret inte är delvis igensatta eller har beläggningar. C. Kontrollera att avstängningsventilen (om denna finns) inte är delvis igensatt.	A. Åtgärda igensättningarna. B. Åtgärda igensättningarna. C. Rengör avstängningsventilen noggrant.
5 Pumpen stannar en kort stund efter start.	A. Det amperometriska värmeskyddet stänger av pumpen.	A. Verifiera och Kontrollera att vätskan som ska pumpas inte är för trögflytande då det kan göra att motorn överhettas. B. Kontrollera att vattentemperaturen inte är för hög. C. Kontrollera att pumphjulet inte är blockerat av något föremål. D. Strömförsörjningen överensstämmer inte med värdena på märkplåten.

12. GARANTI



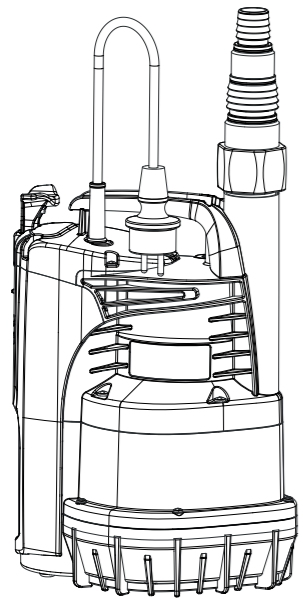
Alla ej auktoriserade ändringar befriar tillverkaren från allt ansvar. Alla reservdelar som används vid reparationer måste vara original och alla tillbehör måste godkännas av tillverkaren, så att de kan garantera maximal säkerhet för de maskiner och anläggningar där de ska monteras.

Denna produkt täcks av en lagstadgad garanti (i europeiska unionen i 24 månader från inköpsdatumet) avseende samtliga fabriktions- och materialfel.

Produkten som omfattas av garantin kan, på tillverkarens inrådan, antingen bytas ut mot en i perfekt funktionsskick eller repareras gratis om följande villkor är uppfyllda:

- Produkten har använts korrekt och enligt anvisningarna och inga reparationsförsök har utförts av köparen eller tredje man.
- Produkten har lämnats in till inköpsstället tillsammans med dokumentet som bekräftar köpet (faktura eller kvitto) och en kort beskrivning av det påträffade felet.

Rotorn och sliddelarna omfattas inte av garantin. Garantiåtgärder förlänger aldrig i något fall den ursprungliga garantiperioden.



QUICK GUIDE

1

2

BRAND	MODEL	CE
Code 60171891.	Designed in Italy Made in China	
Ser.No. 11517000001	1-230V 50 Hz	
P. 300 W	INS.CL. F	
In 1.3 A	8 µF/450V	TF max 35°C
IP X8	Qmax 125 l/min	Hmax 6.5 m 7 m

*All images are merely indicative.

INSTALLATION

Max 35°C / Min 0°C
Max 95°F / Min 32°F

Max 3 m 9'

Max 7 m 23'

Max 5mm-13/64"

Min 20x20 cm / Ø 25 cm

3

4

5 MANUAL MODE

6 AUTOMATIC MODE

AFTER USE