

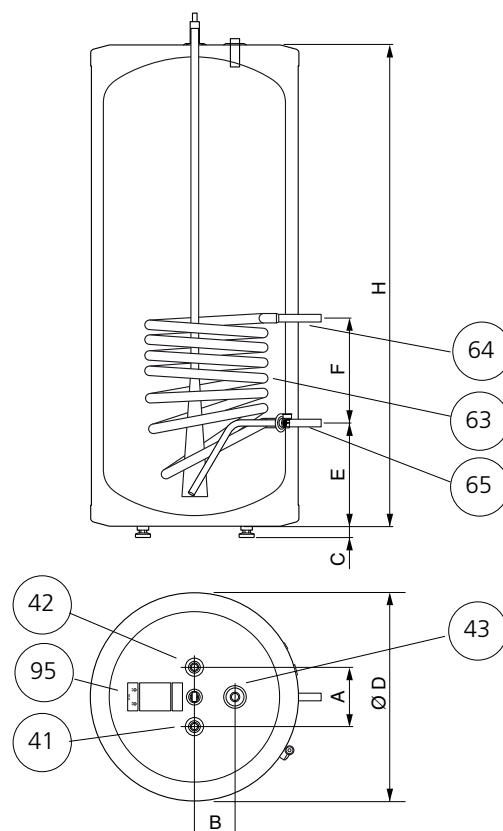
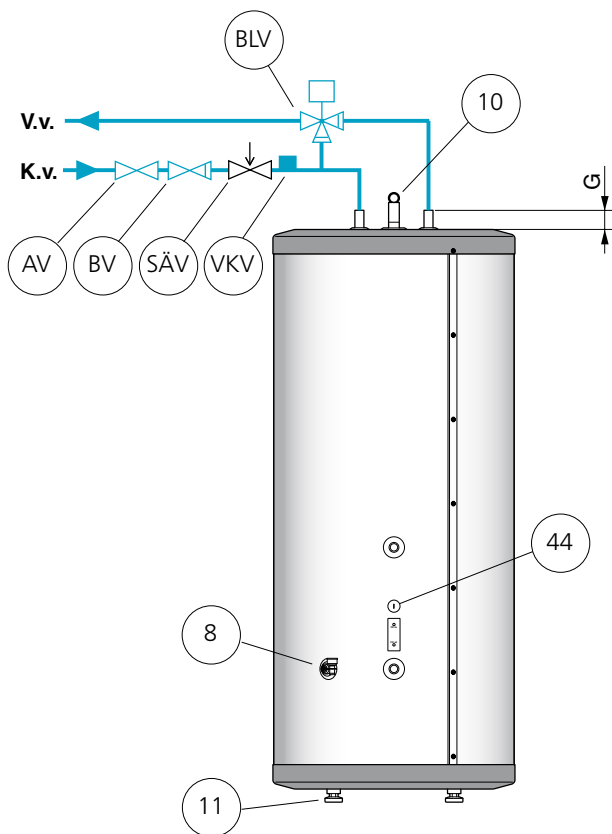


MOS SE 0616-2
PUB2
031030

MONTERINGS- OCH SKÖTSELANVISNING

PUB 160-500





Utrustning

- | | | |
|----|----------------------|---------------------------|
| 8 | Avtappning | |
| 10 | Lyftögla (PUB 500) | |
| 11 | Ställfötter | |
| 41 | Kallvattenanslutning | Storlek: se Tekniska data |
| 42 | Varmvattenanslutning | Storlek: se Tekniska data |
| 43 | Termometeranslutning | G1/2 invändigt |
| 44 | Termostatanslutning | Ø 10 mm invändigt |
| 63 | Batterislinga | |
| 64 | Inlopp Batterislinga | Ø 22 mm utvändigt |
| 65 | Utlopp Batterislinga | Ø 22 mm utvändigt |
| 95 | Serienummerskylt | |

På kallvattenledningen skall följande utrustning monteras

- | | |
|-----|---|
| AV | Avstängningsventil |
| BV | Backventil |
| SÄV | Säkerhetsventil (medleveras) |
| VKV | Vakuumentil |
| BLV | Blandningsventil (om tappvattentemperaturen överstiger 60 °C) |

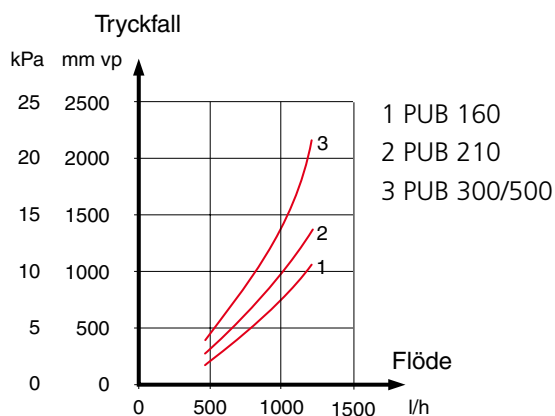
Mått

	PUB			
	160	210	300	500
A	170	170	170	200
B	115	115	115	100
C	30-65	30-65	30-65	20-55
Ø D	600	600	600	750
E	265	265	300	300
F	360	432	612	612
G	45	45	50	70
H	980	1210	1380	1695

(ungefärliga mått i mm)

Tryckfallsdiagram

Primärsida (batteri)



Montering

Den kopparfodrade varmvattenberedaren ska monteras stående och kan riktas upp med ställfötterna (11). När önskad position av varmvattenberedaren erhållits, demonteras lyftanordningen i toppen och den medlevererade isoleringspluggen monteras i hålet efter lyftöglan (10).

Demontering av isolering (gäller endast PUB 500)

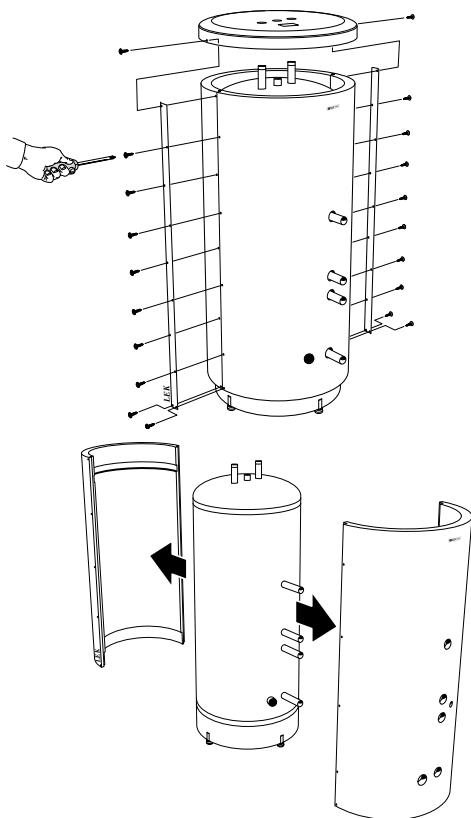
Varmvattenberedaren kan göras mindre skrymmande vid installation genom att demontera isoleringen (varmvattenberedarens diameter utan isolering är \varnothing 670).

- Lossa samtliga skruvar längs skarvskenan på båda mantelhalvorna.
- Lyft av topplocket.
- Drag av isoleringsmantelhalvorna rakt ut.

Återmontering sker i omvänd ordning.

Om skruvarna har svårt för att fästa i de gamla hålen kan skenan vändas upp och ner, vilket resulterar i nya hål i isoleringsmantelhalvorna.

Slutligen monteras alla medlevererade täckbrickor på resp. anslutning, genom att trycka dem över anslutningarna.



OBS!

Montera täckbrickorna innan rörinstallationen görs.

Rörinstallation

Rörinstallationen ska utföras enligt gällande normer.

OBS!

Varmvattenberedaren måste fyllas med vatten innan laddning via batterislingan påbörjas.

Om plaströr eller glödgat kopparrör används skall invändig stödhylsa monteras.

På kallvattenledningen skall följande utrusning monteras (ej medlevererade):

AV	Avstängningsventil
BV	Backventil
SÄK	Säkerhetsventil
VKV	Vakuumentil
BLV	Blandningsventil (om tappvattentemperaturen överskrider 60 °C)

Från säkerhetsventilen skall dras ett spillrör till lämpligt avlopp. Spillrörets dimension skall vara samma som säkerhetsventilens (enligt gällande normer). Spillröret skall ha en fallande dragning för att undvika vattensäckar samt vara frostfritt anordnat. Mynningen på spillröret skall vara synlig.

Om varmvattenberedaren installeras utan blandningsventil måste laddningsregleringen tillse att tappvattentemperaturen ej överskrider 60 °C. Om högre temperatur önskas skall gällande föreskrifter för ändamålet följas.

Batterislingan

Vid bestämning av vattenhastigheten bör man vid kontinuerligt laddningsflöde inte överstiga 1,5 m/s. Detta motsvarar ett vattenflöde av ca 1650 l/h för \varnothing 22 mm batterislinga (PUB 160/210/300/500)

Framledningstemperaturen till batterislingan får inte överstiga 120 °C och arbetstemperaturen i varmvattenberedaren får ej överstiga 95 °C.

Risk för luftfickor i batterislingan elimineras eftersom inloppsanslutningen utgör den högsta punkten.

Tillsyn och skötsel

Säkerhetsventilen skall kontrolleras regelbundet, ca 4 ggr per år. Kontrollen går till så att säkerhetsventilen öppnas, varpå vatten skall strömma genom säkerhetsventilens spillrör. Sker detta ej är säkerhetsventilen defekt och måste bytas ut.

Säkerhetsventilen släpper ibland ut lite vatten efter en varmvattentappning. Detta utsläpp orsakas av att det kalla vattnet som tas in i varmvattenberedaren expanderar med tryckökning som följd, varvid säkerhetsventilen öppnar.

Service

Vid behov av service, kontakta huvudentreprenören varvid serienummer (95), 14 siffror, ovillkorligen måste uppges.

Tömning

Stäng laddningsflödet till batterislingan.

Stäng inkommande kallvatten med avstängningsventilen (AV).

Lossa avtappningsventilens lock (8) och montera medlevererad slangkoppling och slang.

OBS!

Avtappningsventilen öppnas så snart den medlevererade slangkopplingen monterats.

Vid tömning måste luft tillföras varmvattenberedaren genom att varmvattenanslutningen (42) eller en varmvattenkran lossas. För att varmvattenberedaren skall bli helt tömd, fodras att slangkopplingen är helt tät och att utloppet mynnar under varmvattenberedarens lägsta nivå.

Vid montering där frostrisk finns skall varmvattenberedaren tömmas då den ej är i drift. Frysning medför att varmvattenberedaren sprängs.

Tekniska data

Max. arbetstryck i varmvattenberedaren	9 bar
Max. arbetstemperatur i varmvattenberedaren	95 °C
Max. arbetstryck i batterislingan	20 bar
Max. arbetstemperatur i batterislingan	120 °C

		PUB			
		160	210	300	500
Volym	liter	160	200	270	500
Nettovikt	kg	58	72	87	145
Batterislingans längd	m	10	12	17	17
Värmeyta	m ²	0,7	0,8	1,2	1,2
Kontinuerlig vv-kapacitet (45 °C)	l/h *	615	780	880	880
Värmeöverföring (45 °C)	kW *	27	31	39	39
Värmeöverföring (60 °C)	kW *	22	24	32	32
Uppvärmningstid 10-60 °C	min	23	29	29	51
Varm- / Kallvattenanslutning	ø mm	22	22	22	35
Korrosionsskydd		Koppar			
RSK-nr		686 12 00	686 12 01	686 12 02	686 12 03
Artikelnummer		087 400	087 410	087 420	087 430

*) Kapaciteten gäller kontinuerlig varmvattentappning, varvid den ackumulerade varmvattenmängden inte är inräknad.

Värdena gäller vid ett primärflöde av 1000 l/h, en primärtemperatur av 80 °C och en kallvattentemperatur av 10 °C.



CZ **NIBE CZ**, V Zavetri 1478/6, CZ-170 00 Prague 7
Tel: 0266 791 796 Fax: 0266 791 796 E-mail: centrala@nibe-cz.com www.nibe.com

DE **NIBE Systemtechnik GmbH**, Am Reiherpfahl 3, D-29223 Celle
Tel: 05141/7546-0 Fax: 05141/7546-99 E-mail: info@nibe.de www.nibe.de

DK **Vølund Varmeteknik**, Filial af NIBE AB, Brogårdsvej 7, 6920 Videbæk
Tel: 97 17 20 33 Fax: 97 17 29 33 E-mail: info@volundvt.dk www.volundvt.dk

FI **NIBE – Haato**, Valimotie 27, 01510 Vantaa
Puh: 09-274 697 0 Fax: 09-274 697 40 E-mail: info@haato.com www.haato.fi

NL **NIBE Energietechnik B.V.** Postbus 2 4797 ZG WILLEMSTAD NB
Tel: 0168 477722 Fax: 0168 476998 E-mail: info@nibeboilers.nl www.nibeboilers.nl

NO **NIBE AB**, Jerikoveien 20, 1067 Oslo
Tel: 22 90 66 00 Fax: 22 90 66 09 E-mail: info@nibe.se www.nibe-villavarme.no

PL **NIBE-BIAWAR Sp. z o. o.** Aleja Jana Pawła II 57, 15-703 BIAŁYSTOK
Tel: 085 662 84 90 Fax: 085 662 84 14 E-mail: sekretariat@biawar.com.pl www.biawar.com.pl

NIBE AB Sweden, Box 14, Järnvägsgatan 40, SE-285 21 Markaryd
Tel: +46-(0)433-73 000 Fax: +46-(0)433-73 190 E-mail: info@nibe.se www.nibe.com

