

Installations- och skötselanvisning

162 101 66-1 2013-01-25

CTC EcoComfort

för fastighetsägaren



Innehållsförteckning

ALLMÄN INFORMATION	4
Försäkring och garanti	5
Grattis till din nya produkt!	7
Checklista	8
1. Installation	9
1.1 Leveransomfattning	9
1.2 Viktigt att tänka på!	9
1.3 Säkerhetsföreskrifter!	9
1.4 Tekniska data	10
1.5 Måttskiss	10
1.6 Komponentplacering	11
2. Rörinstallation	12
3. Principschema	14
3.1 Tryckfallskurvor för CTC EcoComfort	16
4. Elanslutning	17
5. Första start	18
6. Drift och Skötsel	19
6.1 Efter installationen	19
6.2 Periodiskt underhåll	19
6.3 Driftuppehåll	19
6.4 Funktionsbeskrivning	19
6.5 Funktionsalternativ	20
7. Menyinställningar och dess funktioner	22
8. Felsökning och åtgärder	24
8.1 Kapacitetsdata	25

För ditt eget minne

Fyll i uppgifterna nedan. De kan vara bra att ha till hands om något händer.

Produkt:	Tillverkningsnummer:
Rörinstallation utförd av:	Namn:
Datum:	Tel. nr.:
Elinstallation utförd av:	Namn:
Datum:	Tel. nr.:

Enertech AB reserverar sig för eventuella tryckfel och förbehåller sig rätten till ändringar.

För försäkring och garanti – fyll i och skicka in!



Grattis till din nya produkt från CTC!

Checklista kontrollerad och ifylld.

(Gäller bara om det finns med en checklista i din manual.)

Viktigt!

Skickas in omg efter installation.
Fyll i här eller på CTC:s webbplats
ctcvarme.se

Installationsdatum: 20 ____ - ____ - ____

Produkter som är installerade:

Modellbeteckning: kW Serienr:

Modellbeteckning: kW Serienr:

Modellbeteckning: kW Serienr:

Produkterna är installerade hos:

Namn: _____ Privatperson Företag Juridisk person

Adress: _____ Hemtelefon: _____

Postnummer: _____ Ort: _____ Mobiltelefon: _____

Person/Organisationsnr: _____ E-Post _____

Fastighetsbeteckning: _____

Produkterna är installerade av:

Företag: _____ Ansvarig installatör: _____

Adress: _____ E-Post _____

Postnummer: _____ Ort: _____ Telefon: _____

! **OBS!** Skicka in blanketten och bevaka att du får ett försäkringsbevis i retur från Arctic.

Garanti: För samtliga produkter lämnas garanti för konstruktions-, fabrikations- eller materialfel under 3 år räknat från installationsdagen. Se vidare våra garantibestämmelser.

Trygghetsförsäkring: Parallellt med den 3-åriga produktgarantin ingår en 6-årig trygghetsförsäkring utan extra kostnad för värmepumpar. Den kompletterar kundens vanliga villa-, hem- eller fritidshusförsäkring.

Privatperson med hemförsäkring.

- Försäkringen täcker självrisk (dock max 3 000 kr) och kostnader för åldersavskrivning. Den förutsätter därför att du har och nyttjar en hemförsäkring och att produkten är installerad.
- Mer information om försäkringen och villkor: se försäkringsbeviset som kommer från Arctic.
- För att ta del av vår 6-åriga försäkring ska installationsbevis skickas inom 6 månader från installationsdatumet.

Juridisk person.

- Juridisk person, som företag, organisationer och föreningar har i normala fall ingen hemförsäkring. Därför kan den kostnadsfria värmepumpsförsäkringen inte gälla. Juridisk person kan teckna en 5-årig försäkring.
- För information om kostnader, villkor m.m: fyll i uppgifterna och skicka in blanketten så skickar Arctic information till dig.

Tejpa
här.

Registrering försäkring och installation.

Viktigt! Fyll i och posta snarast.

Fyll i uppgifterna på andra sidan, vik längs den streckade linjen, tejpa ihop och posta.



CTC
Svarspost 20377507
341 20 Ljungby

Tejpa
här.

Grattis till din nya produkt!



Du har precis köpt CTC EcoComfort passiv kylehet, ett tillbehör till CTC EcoHeat bergvärmepump.

EcoComfort är ett tillbehör som utnyttjar borrhålets svala temperatur för att sommartid skapa svalka inomhus. Genom att ansluta EcoComfort till husets golvvärmesystem (eller separata fläktkonvektorer) kyls dess vatten med hjälp av bergets svalare kollektorvatten. Värmen i huset lämnas till borrhålet i berget.

Enheten är helt färdigkopplad från fabrik och enkel att ansluta till systemet.

Den inbyggda cirkulationspumpen i EcoComfort är av lågenergityp och anpassad för de nya tuffa ecodesignkraven som börjar gälla 2015.

Kylfunktionen styrs helt och hållet från din EcoHeat bergvärmepump där du också själv kan ställa in dina önskemål om när och hur du vill ha kyla.

Denna typ av kylfunktion är energieffektiv, enbart cirkulationspumpar cirkulerar det svala vattnet. Kapaciteten är dock något lägre jämfört med så kallad aktiv kyla där den mer energikrävande kompressorn drivs för att skapa kyla.

Systemet kan anslutas till golvvärme alternativt till separata fläktkonvektorer.

Vid anslutning till golvvärmesystem (golvkyla) begränsas temperaturen på vattnet som cirkulerar i golvvärmesystemet, eftersom alltför kall temperatur kan skapa kondensbildning med svåra skador som följd. Hänsyn tas även till den aktuella rumstemperaturen.

Vid anslutning till separata fläktkonvektorer där systemet är kondensisolerat och där det finns kondensuppsamling i fläktkonvektorn kan mycket låga temperaturer tillåtas.

Enhetens kylkapacitet är beroende av flera faktorer som t ex borrhålets och husets temperatur och flöden. Störst kapacitet har enheten under första delen av sommaren då borrhålet fortfarande är kallt efter vinterns värmeuttag.

Checklista

Checklistan ska alltid fyllas i av installatören.

- Vid eventuell service kan denna handling komma att efterfrågas.
- Installationen skall alltid följa de anvisningar som finns i installation & skötselavvisningen.
- Installationen skall alltid följa fackmannamässig praxis.
- Efter installationen skall anläggningen besiktigas och funktionen skall kontrolleras.

Punkterna nedan skall prickas av.

Rörinstallation

- Systemet påfyllt, placerad och injusterad på fackmannamässigt sätt enligt anvisning.
- Produkterna placerade så att service är möjlig.
- Pumpar, ventiler etc. dimensionerade för erforderliga flöden.
- Anläggningen läckage och täthetsprovad.
- Luftning utförd (efterluftning kan vara nödvändig).

Einstallation

- Korrekt kabeldragning, utförd enligt gällande regler.
- Korrekt anslutning till CTC EcoHeat.

Information till kund (anpassas för aktuell installation)

- Uppstart tillsammans med kund/installatör.
- Genomgång av kylvanhetens funktion.
- Installations- och skötselavvisning överlämnad till kund.
- Kontroll och påfyllning, system.
- Inträmningsinformation, inställningar etc.
- Information om eventuella driftstörningar och åtgärder.
- Garantier och eventuella försäkringar.
- Installationsbevis/försäkring ifyllda och postade.
- Information och tillvägagångssätt vid felanmälan.

1. Installation

1.1 Leveransomfattning

Följande delar ingår i leveransen av CTC EcoComfort passiv kylväxling:

- Emballagelåda med stötskydd.
- Kylväxling monterad i kapslad låda innehållande:
 - Värmeväxlare
 - Cirkulationspump (cirkulerar köldbärarvätskan i kollektorerna)
 - Shuntventil med monterad styrmotor , inklusive 2 m anslutningskabel
 - Backventil
 - Avluftningsventil för kalla sidan (brine)
 - Stödhylsor i kopparrörens anslutningar
- Backventil för huvudbrinesystemet.
- Monterings- och skötselanvisning.

1.2 Viktigt att tänka på!

Kontrollera speciellt följande punkter vid leverans och installation:

- Kontrollera före monteringen att produkten inte har blivit skadad under transporten. Anmäl eventuella transportskador till speditören.
- Försäkra dig om värmesystemets lämplighet för kyla, samt typ av system (golvvärme, fläktkonvektorer).
- Se till att produkten monteras i våg.
- Se till att väggen är lämplig för montage, och att inga dolda elkablar/ vattenrör kan skadas vid installation.
- Tänk på att det ska finnas ett serviceutrymme runt produkten.
- Radiatorsystemets vattenflöde går genom värmeväxlaren i EcoComfort. Därför ska radiatorsystemet genomspolas före installation.

1.3 Säkerhetsföreskrifter!

Följande säkerhetsföreskrifter ska beaktas vid hantering, installation och användning av produkten:

- Vid ingrepp i produkten: stäng av säkerhetsbrytaren till produkten. Elarbete får enbart ske av behörig personal. Tänk på att produkten strömmas från EcoHeat.
- Produkten får inte spolas med vatten.
- Äventyra aldrig säkerheten genom att demontera skydd/kåpor för elektrisk spänning.
- Använd aldrig produkten till annat än det den är avsedd för.

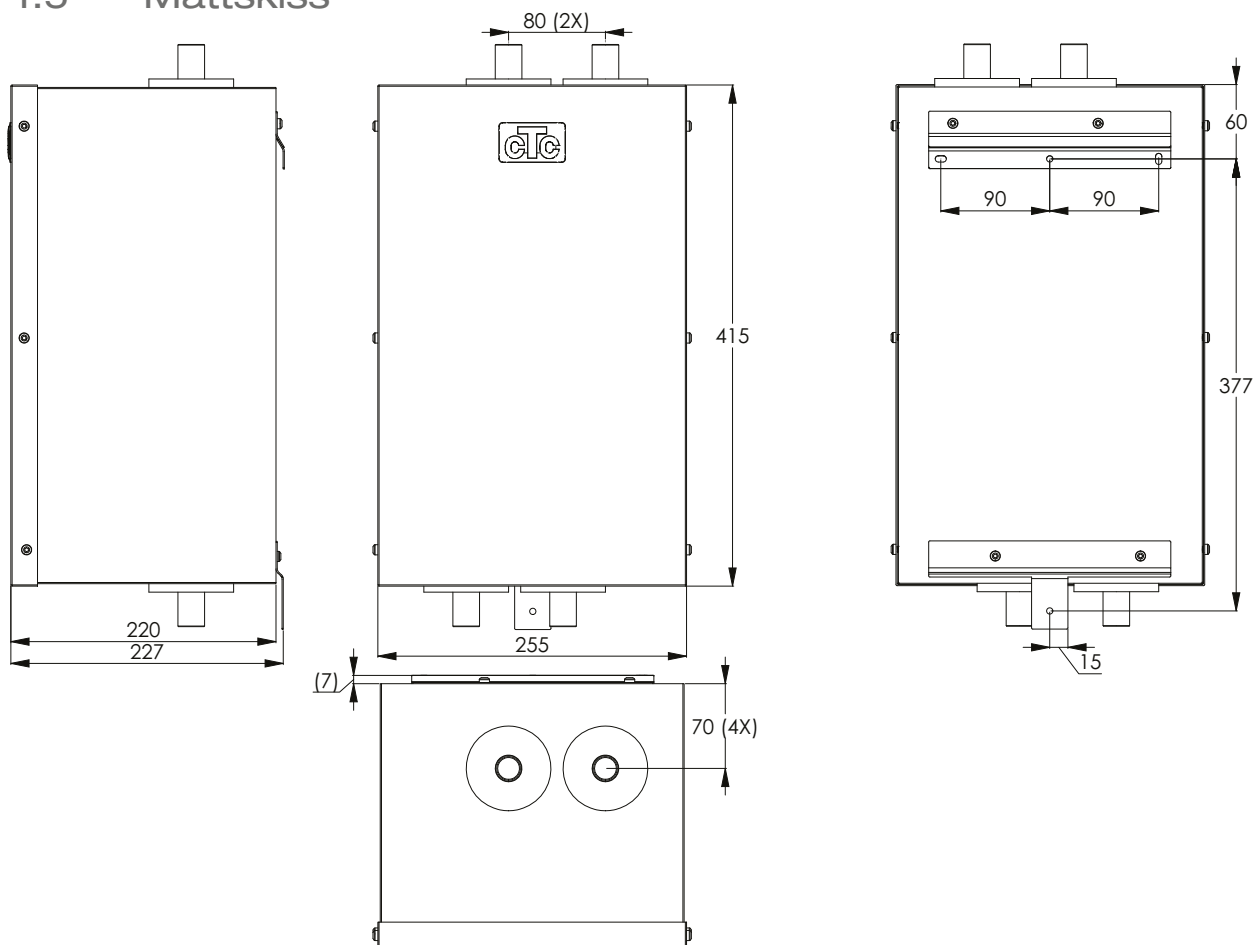


Om denna anvisning ej följs vid installation, drift och skötsel är Enertech:s åtagande enligt gällande garantibestämmelser ej bindande

1.4 Tekniska data

CTC EcoComfort passiv kylvanhet			
Eldata (komponenter matade från CTC EcoHeat)	230V 1N~ 50Hz	Ca 2x2,5 m kabel från kylvanheten ingår för anslutning till EcoHeat	
IP-klass	IPX1		
Märkeffekt	kW	0,03	
Volym (V) kall/varm sida	l	0,46/0,54	
Max driftryck (PS)	kPa/Bar	1/10	
Min/Max drifttemperatur (TS)	°C	+2/80	
Vikt exkl emballage (netto)	kg	11	
Vikt inkl emballage	kg	12,5	
Mått inkl emballage (BxDxH)	mm	280x310x580	
Basmått exkl emballage (BxDxH)	mm	255x220x410	
Mått höjd inkl anslutningar	mm	470	
Röranslutningar (4 st)	mm	Ø22	Koppar
Kapacitet		Se separat avsnitt	
Back/klaffventil huvudbrinesystem	Rp	1"	Invändig gänga

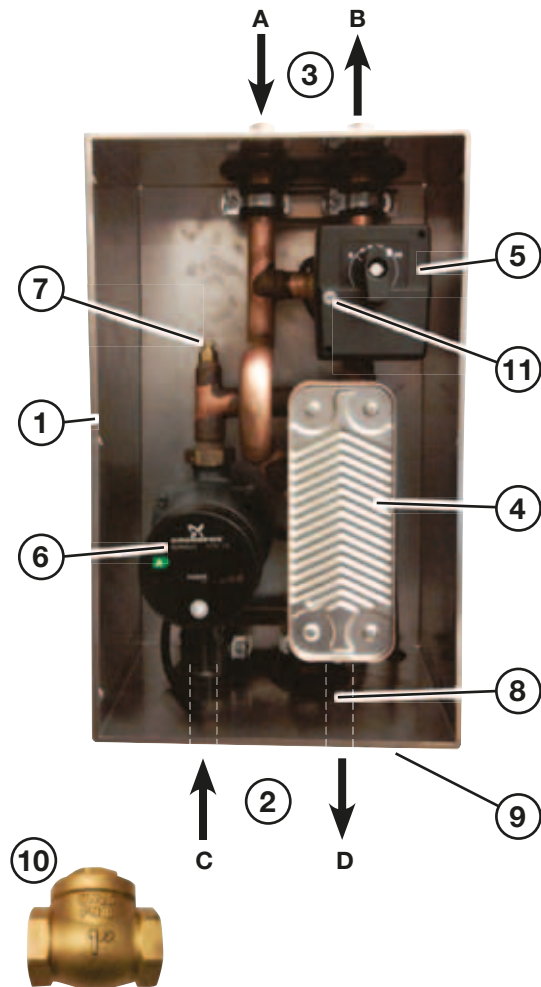
1.5 Måttskiss



1.6 Komponentplacering

- A. Anslutning inkommande från EcoHeat (alternativt från fläktkonvektor). Varmt vatten.
- B. Anslutning till värmesystem (alternativt till fläktkonvektor). Avkyllt vatten.
- C. Anslutning inkommande från bergkollector.
- D. Anslutning utgående till bergkollector.

1. Låda med lock, tätt utförande.
2. Kalla sidan, brinesystem.
3. Varma sidan, värmesystem.
4. Värmeväxlare.
5. Shuntventil med motor för kylreglering.
6. Cirkulationspump borrhåls-cirkulation.
7. Avluftare kalla sidan (brine).
8. Backventil kylanhet (i röret).
9. Kablar för anslutning på CTC EcoHeat (2,5m).
10. Back/klaffventil huvudsystem (brine), medlevereras.
11. Spärr för manuell reglering.



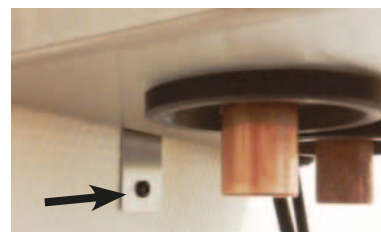
2. Rörinstallation

Allmänt

Detta kapitel är till för dig som ansvarar för installationen. Ta dig tid att gå igenom funktioner och inställningar med fastighetsägaren samt svara på eventuella frågor. Installation ska utföras av behörig fackman.

Montage

Montage av EcoComfort sker på vägg med medföljande väggfäste. Fästet skruvas fast med lämpliga skruvar (medföljer ej) beroende på typ av väggmaterial. Se till att fästet skruvas fast i våg. Därefter hängs lådan på fästet och säkras med en skruv i fästörat under lådans botten. Avsättningsmått, se **Måttskiss** och **Tekniska data**.



Vattenkvalitet kalla sidan

Godkända frysskyddsvätskor är Propylen/Etylenglykol och Etylalkohol med max 30% volym koncentration. Andra frysskyddsvätskors lämplighet kan övervägas efter materialkontroll av ingående komponenter. Observera att enhetens kapacitet är angiven med 30% volym Etylalkohol.

Vattenkvalitet varma sidan

Radiatorsystemets vattenflöde går genom värmeväxlaren i EcoComfort. Därför ska radiatorsystemet genomspolas före installation. Om smuts kan förväntas rekommenderas installation av smutsfilter före EcoComfort.

Leveranskontroll

Kontrollera att produkten inte har blivit skadad under transporten. Anmäl eventuella transportskador till speditören. Kontrollera att leveransen är komplett.

Rörinstallation allmänt

Installationen ska utföras i enlighet med gällande normer, se Boverkets Byggregler samt Varm- och Hetvattenanvisningar 1993.

Backventil kylkrets

En backventil är fabriksmonterad i enheten för att förhindra kortslutningsflöde då kylpumpen står stilla.

Backventiler huvudkrets brinesystem

Med leveransen följer en back/klaffventil (inv 1" gänga) vilken ska monteras i brinesystemets huvudflöde mellan värmepump och kylenhet, se principbilden för inkoppling. Kontrollera att ventilen monteras med rätt flödesriktning, se markering på ventilen. Ventilen förhindrar kortslutningsflöde då värmepumpens brinepump står stilla



Avluftning kylvanhet

En manuell avluftningsventil är monterad i kylvanheten på kalla sidans högsta punkt. Ventilen är inte avsedd att avlufta hela kalla sidans system, utan avluftar enbart växlarsystemets delar. Tillse att urtappad vätska samlas upp och tas om hand. Efteravluftning/kontroll kan behövas efter några dagar.

Anslutning till värmesystemet

Värmevattnet ut till golvvärme/fläktkonvektor ska passera kylvanheten, dvs EcoHeat's framledning kopplas till kylvanhetens inkommande anslutning (varmt vatten) och det utgående vattnet (kylt vatten) till värmesystemets framledning till fläktkonvektor. I de fall en eller flera fläktkonvektor ansluts är det returvattnet från fläktkonvektorsystemet som kopplas till kylvanhetens inkommande rör. Observera att kylvanheten inte innehåller någon cirkulationspump för varma sidan, sådan måste dimensioneras och anslutas separat.

Anslutning till brinesystemet

Kylvanheten ansluts till in och utgående kollektorrör till borrhålet. Kylvanhetens inkommande vätskeanslutning kopplas till brineröret som kommer från borrhålet och utgående till brineröret som går till borrhålet. Glöm inte att montera backventilen i huvudbrinekretsen.

Isolering av rör

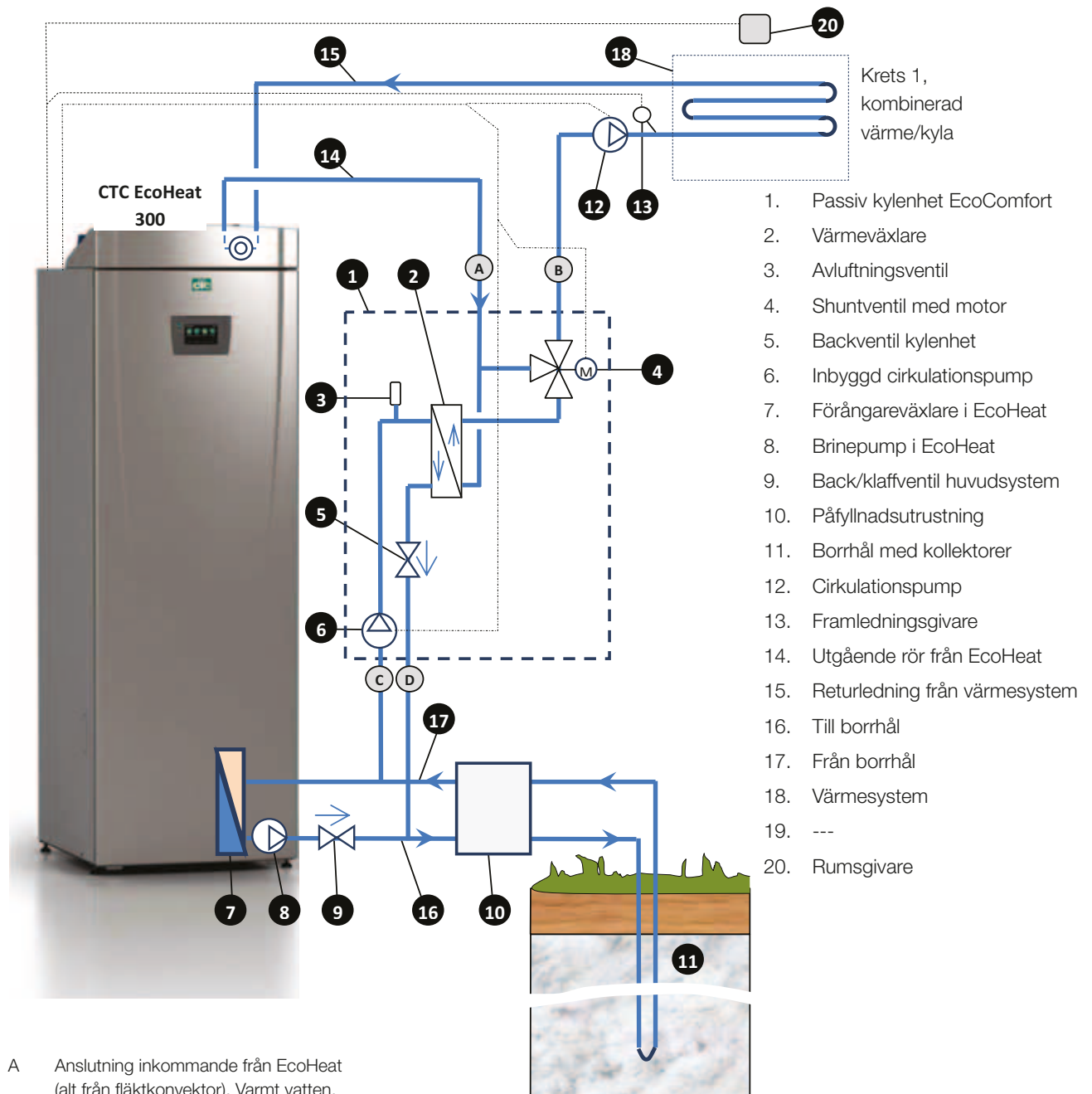
Brinerören ska kondensisoleras ända fram till -och tätt mot kylvanhetens box. Använd isolering som är avsedd för kondensskydd.

Rören på värmesystemet ska isoleras med termisk isolering.

3. Principskeman

Inkoppling till CTC EcoHeat, gemensam golvvärme/golvkyla

Anmärkning: Bilden visar schematiskt hur EcoComfort ansluts till systemen. Ytterligare utrustning som exempelvis expansionskärl, avstängningsventiler, säkerhetsventiler etc visas inte i denna bild.

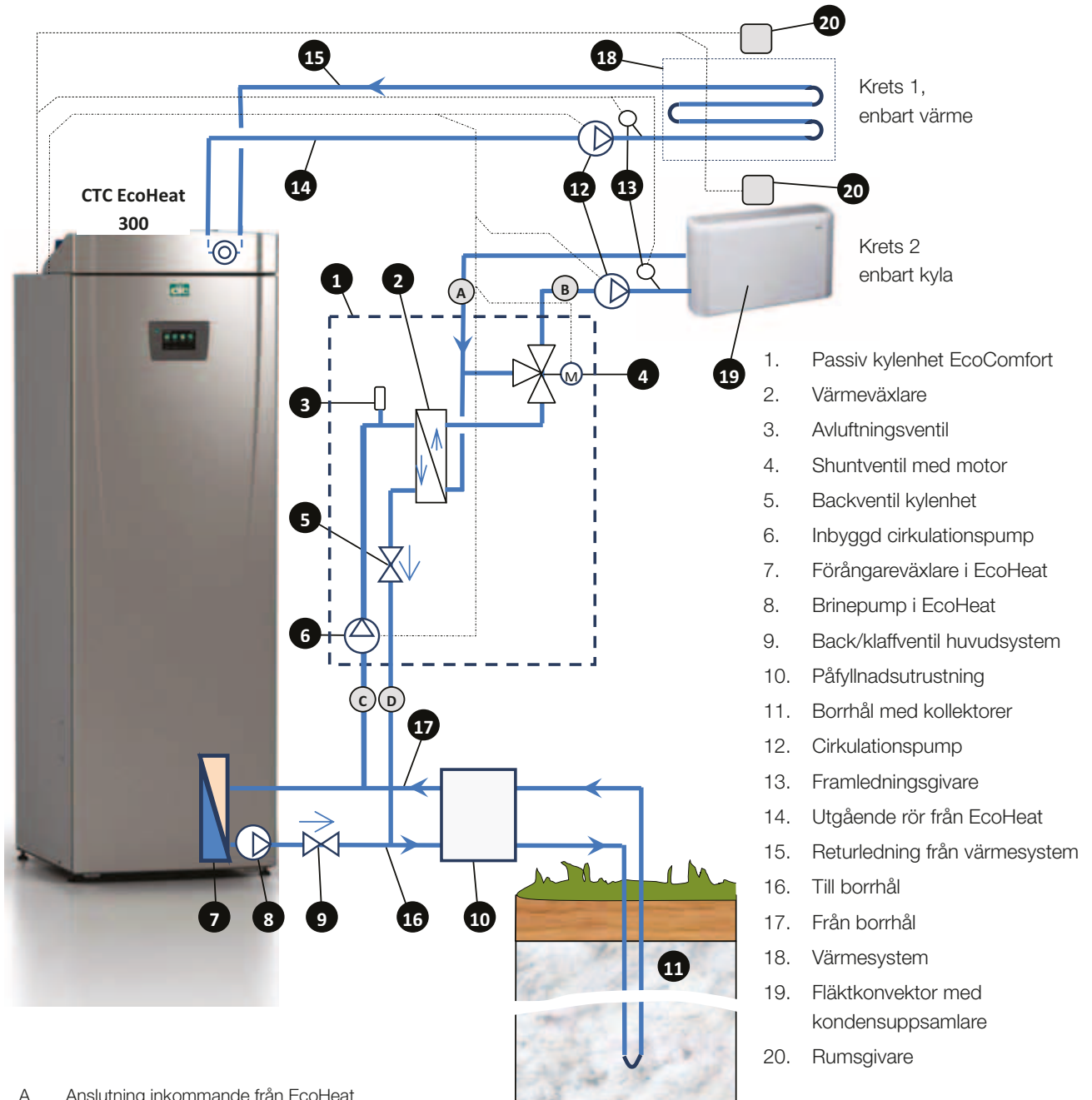


- A Anslutning inkommande från EcoHeat (alt från fläktkonvektor). Varmt vatten.
- B Anslutning till värmesystem (alt till fläktkonvektor). Avkyllt vatten.
- C Anslutning inkommande från bergkolektor.
- D Anslutning utgående till bergkolektor.

- 1. Passiv kylanhet EcoComfort
- 2. Värmeväxlare
- 3. Avluftningsventil
- 4. Shuntventil med motor
- 5. Backventil kylanhet
- 6. Inbyggd cirkulationspump
- 7. Förångareväxlare i EcoHeat
- 8. Brinepump i EcoHeat
- 9. Back/klaffventil huvudsystem
- 10. Påfyllnadsutrustning
- 11. Borrhål med kollektorer
- 12. Cirkulationspump
- 13. Framledningsgivare
- 14. Utgående rör från EcoHeat
- 15. Returledning från värmesystem
- 16. Till borrhål
- 17. Från borrhål
- 18. Värmesystem
- 19. ---
- 20. Rumsgivare

Inkoppling till CTC EcoHeat, golv/radiatorvärme och separata kylkonvektorer

Anmärkning: Bilden visar schematiskt hur EcoComfort ansluts till systemen. Ytterligare utrustning som exempelvis expansionskärl, avstängningsventiler, säkerhetsventiler etc visas inte i denna bild.

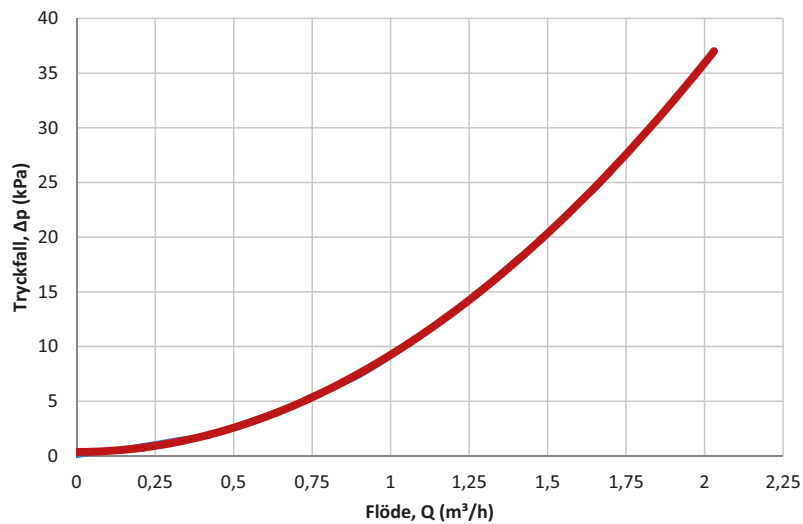


- A Anslutning inkommande från EcoHeat (alt från fläktkonvektor). Varmt vatten.
 B Anslutning till värmesystem (alt till fläktkonvektor). Avkylt vatten.
 C Anslutning inkommande från bergkolektor
 D Anslutning utgående till bergkolektor

3.1 Tryckfallskurvor för CTC EcoComfort

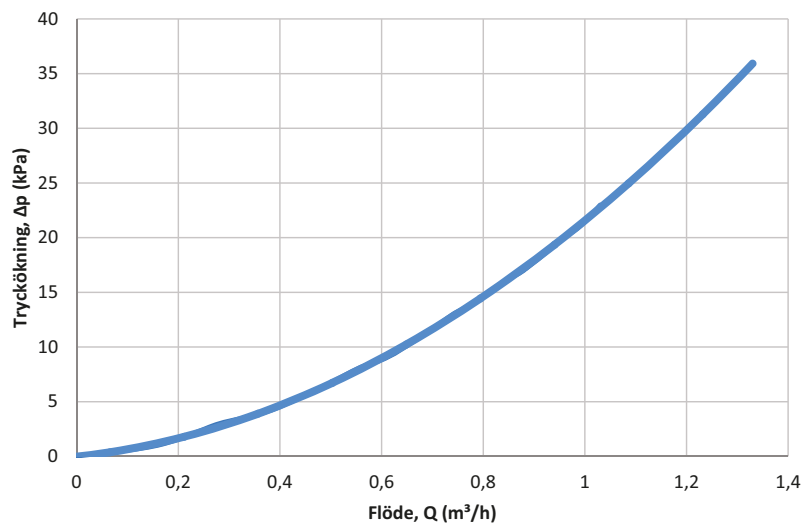
Tryckfall radiatorsidan (varma sidan)

Inklusive rör och shuntventil.

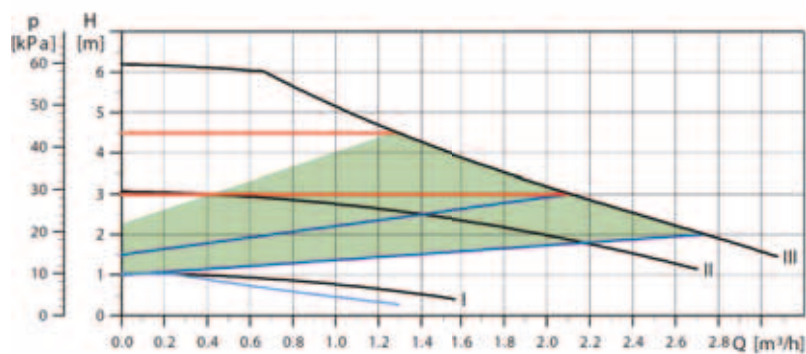


Tryckökning brinesidan (kalla sidan)

Inklusive rör och backventil.



Pumpkapacitet Grundfos Alpha 2 15-60



4. Elanslutning

Installation, omkoppling och ev service i produktens ertillsats ska utföras av behörig elinstallatör. All ledningsdragnings ska ske enligt gällande bestämmelser.

All styrning av kyla sker från styrsystemet i CTC EcoHeat.

Cirkulationspump, shuntventilmotor och givare i CTC EcoComfort ska anslutas till plint i EcoHeat enligt de två följande alternativen:

Alt 1: Principschema 1, gemensam golvvärme/golvkyla

Komponent	Plint i EcoHeat	Kabel	Anmärkning
Radiatorpump 1, gemensam för värme och kyla	A31 A33 PE	L1 Nolla Jord	230V 1N~ (Ej monterad i EcoComfort)
Radiatorpump 2, kylpump i EcoComfort	A36 A34 PE	L1 Nolla Jord	230V 1N~
Shunt 2 i EcoComfort	A15 A16 A17	Öppnasignal (vit 3) Stängsignal (brun 1) Nolla (blå 2)	230V 1N~ Fullt öppen= 10 (kyla) Helt stängd= 0 (ingen kyla)
Framledningsgivare 1	G13 G14	Poloberoende Poloberoende	Skyddsklenspänning
Rumsgivare 1	G17 G18 G19	RG-1 (plint i rumsgivaren) RG-2 (plint i rumsgivaren) RG-4 (plint i rumsgivaren)	Skyddsklenspänning

Alt 2: Principschema 2, golv/radiatorvärme och separat kylkrets ((fläktkonvektor))

Komponent	Plint i EcoHeat	Kabel	Anmärkning
Radiatorpump 1, för värmesystemet	A31 A33 PE	L1 Nolla Jord	230V 1N~ (Ej monterad i EcoComfort)
Radiatorpump 2, kylpump i EcoComfort	A36 A34 PE	L1 Nolla Jord	230V 1N~
Shunt 2 i EcoComfort	A15 A16 A17	Öppnasignal (vit 3) Stängsignal (brun 1) Nolla (blå 2)	230V 1N~ Fullt öppen= 10 (kyla) Helt stängd= 0 (ingen kyla)
Framledningsgivare 1, för värmekretsen	G13 G14	Poloberoende Poloberoende	Skyddsklenspänning
Framledningsgivare 2, för kylkretsen	G15 G16	Poloberoende Poloberoende	Skyddsklenspänning
Rumsgivare 1, för värmekretsen	G17 G18 G19	RG-1 (plint i rumsgivaren) RG-2 (plint i rumsgivaren) RG-4 (plint i rumsgivaren)	Skyddsklenspänning
Rumsgivare 2, för kylkretsen	G20 G21 G22	RG-1 (plint i rumsgivaren) RG-2 (plint i rumsgivaren) RG-4 (plint i rumsgivaren)	Skyddsklenspänning

5. Första start

Efter installationen

Kontrollera att:

- alla givare monterats på avsedd plats.
- alla anslutningar är rätt monterade, systemen är vätskefyllda och provtryckta/täthetskontrollerade.
- systemet är trycksatt och avluftat. Kontrollera extra noga att växlare i EcoComfort är avluftad, använd luftventilen i enheten. Ytterligare avluftning kan behövas efter uppstart.



Uppstart

Slå till huvudbrytaren för CTC EcoHeat.

Val av kylfunktion

Nu kan kylfunktionen väljas i EcoHeats menysystem. Stega in i meny "Avancerat/Definiera system/Cooling" och ställ in "Kyla (Cooling)" "JA"

Val av systemtyp

Styrningen i EcoHeat hanterar olika typer av kylsystem, se avsnitt

Principskeman.

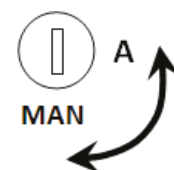
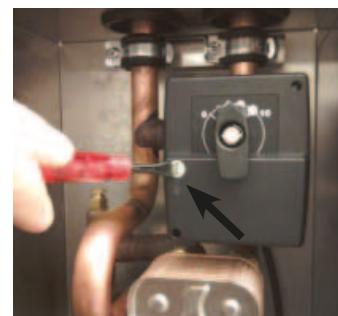
- Välj "JA" eller "NEJ" på frågan om värme resp kylsystemet är gemensamt för både värme och kyla. Vid svar "NEJ" körs värme på krets 1 och kyla på krets 2. Vid svar "JA" (gemensamt) används krets 1 för både värme och kyla.
- Välj "JA" eller "NEJ" på frågan om systemet för kyla är kondenssäkrat (Condense secured). Om systemet är kondenssäkrat tillåts betydligt lägre temperatur ut på systemet. **WARNING!** Kondensbildning i huskonstruktionen kan orsaka fukt och mögelskador. Vid osäkerhet – kontakta expertis för bedömning!
- Ställ därefter in önskad rumstemperatur för kyla.

Observera: Rumsgivare ska alltid användas i den del av fastigheten som ska kylas då det är rumsgivaren som avgör/styr kylkapaciteten.

Ytterligare avluftning kan nu utföras genom att manuellt i EcoHeat aktivera pump och shunt (shunten i EcoComfort har även ett manuellt "handläge"). Tryck in och vrid enligt bilden för att frikoppla shuntvredet.

Efter aktivering av kylfunktionen i EcoHeat, kontrollera följande genom att stega in i meny "Avancerat/Service/Funktionstest" på EcoHeat:

- Att pumpen i EcoComfort får spänning då den aktiveras.
- Att shunten stänger (går mot noll) då "minskasignal" aktiveras.



Frikoppling av shuntventilen för manuellt läge.

6. Drift och Skötsel

6.1 Efter installationen

Då systemet har installerats ska brukare och installatör tillsammans kontrollera att anläggningen är i fullgott skick. Låt installatören visa dig arbetsbrytare, regleranordningar, ventiler, säkringar, säkerhetsventiler etc så att du vet hur anläggningen fungerar och ska skötas.

Kontrollera systemet efter några dagars drift. Systemet kan då behövas efteravluftas samt ev efterdragas, om läckage upptäckts.

6.2 Periodiskt underhåll

CTC EcoComfort kräver normalt ingen speciell skötsel, däremot ska installationen kontrolleras med avseende på läckage och kvarvarande luft:

- direkt efter installation och trycksättning av systemen.
- efter en veckas drift.
- efter ca en månads drift, därefter någon gång varje år (läckage).

6.3 Driftuppehåll

Om anläggningen ska ställas av under en tid, tillse följande:

- att kranar, ventiler etc är stängda/ställda i läge som gör att systemet inte kan skadas under uppehållet
- att hela systemet är avtappat på vatten (kalla sidan behöver ej avtappas då den är frysskyddad). Tillse att elströmmen är bruten till pumpar etc
- kontrollera säkerhetsventiler och andra funktioner då anläggningen tas i drift igen.
- vid avtappning, se till att allt vatten tappas ur växlaren genom att lossa den nedre av anslutningarna för varma sidan (radiatorsidan).

6.4 Funktionsbeskrivning

Passiv kyla

Passiv kyla innebär att gratis kyla som finns att tillgå utnyttjas. I detta fall kyler borrhålets svala temperatur radiatorvattnet. Kompressorn i värmepumpen används inte, det krävs enbart pumpenergi för att cirkulera vattnet.

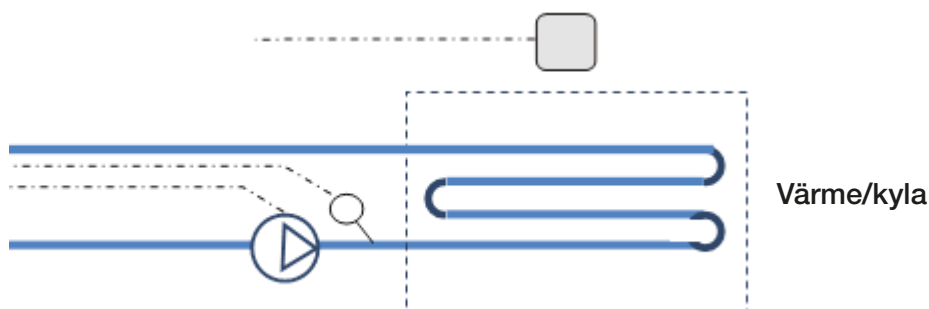
Cirkulationspumpen i EcoComfort är av lågenergityp och klarar de tuffa ecodesignkraven från 2015.



6.5 Funktionsalternativ

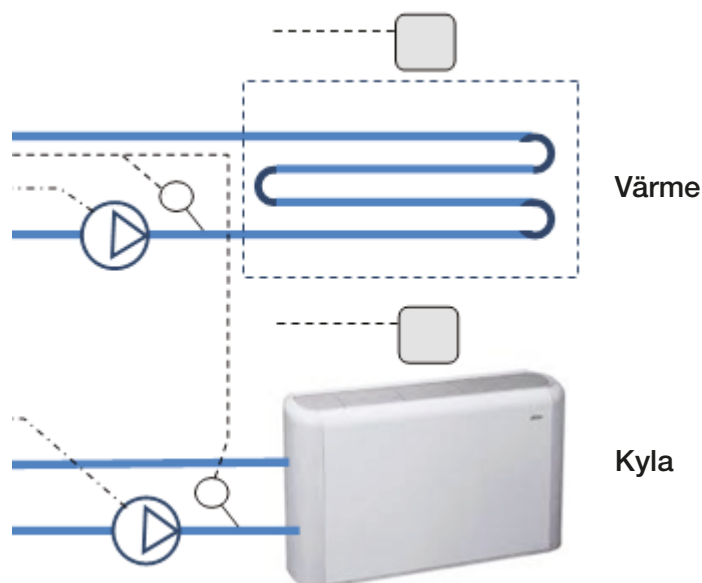
Kombinerad golvvärme/golvkyla

För att kunna utnyttja passiv kyla krävs att man har ett golvvärmsystem på vilket kyla kan kopplas. Såvida golvvärmsystemet kan användas för kylning av fastigheten används golvvärmsystemet för värme vintertid och för kyla sommartid.



Separat värme/radiatorsystem och kylsystem (fläktkonvektor)

EcoHeat hanterar samtidigt ett radiatorsystem för värme och ett separat system för kyla. Detta kan vara aktuellt om man vill kyla viss del av en fastighet med t ex fläktkonvektor samtidigt som det finns värmebehov i en annan del.



Vanliga radiatorer (element)

Ett vanligt radiatorsystem med element är inte lämpliga att använda till kyla. I sådant fall måste systemet kompletteras med fläktkonvektorer (luft/vattenvärmeväxlare med inbyggd fläkt, enbart för kylning).

Kylkapacitet

Passiv kyla är ett kostnadseffektivt sätt att utnyttja den svalare temperaturen i berget sommartid. Hur mycket man kan kyla en fastighet är beroende av flera faktorer som t ex vilken bergtemperatur som finns tillgänglig för tillfället, husets storlek, golvvärmens eller fläktkonvektorernas kapacitet, planlösning mm.

Men ofta upplevs en sänkning av några grader i ett varmt hus betydligt komfortablare. Ofta minskar kapaciteten (kylan) under senare delen av sommaren i takt med att borrhålet värms upp.

Önskad rumstemperatur

Önskad rumstemperatur ställs in på displayen på EcoHeat. Automatiken ser till att "shunta" ut rätt temperatur i förhållande till behovet av kyla (rumsgivarens avvikelse). Ju mer avvikelse desto kallare vatten går ut till systemet. Beroende av system tillåts inte för alltför kalla temperaturer (vilket kan resultera i fuktskador).

OBSERVERA! Rumstemperaturen vid kyla rekommenderas ställas några grader högre än inställd temperatur vid värmedrift. Eftersom rumstemperaturen tenderar öka vid ökande utetemperatur träder kylfunktionen i kraft.

Observera också att kylkapaciteten beror bl a av borrhålstemperatur, borrhålslängd, flöden och golvvärme/fläktkonvektorkapacitet, och kommer variera under den varma säsongen.

Automatisk värme-kylfunktion

När väl inställningen från början är gjord sker driften helt automatiskt. Styrsystemet ser med automatik till att fastigheten värms då det finns värmebehov och kyls då behov av kyla finns, utan att systemen "bråkar" med varandra.

Automatisk motionering av pump och shunt

Den i EcoComfort inbyggda pumpen och shunten motioneras regelbundet för att förhindra kärvning.

7. Menyinställningar och dess funktioner

Värdet framför parantesen visar parameterns fabriksinställda värde.

Värdena inom parantesen visar parameterns min- och maxvärde.

Finns i meny	Menyval	Funktionsbeskrivning
Avancerat/Definiera system/ Kyla (Cooling)	Kyla (Cooling) (JA/NEJ)	Anges vid installation. Välj JA om kylfunktionen är installerad och ska aktiveras.
	Gemensam kyla värme (Common heating and cooling) (JA/NEJ).	Anges vid installation. Välj JA om golvvärmsystem ska användas för både värme och kyla. Om kylsystemet är separat, välj NEJ.
	Är systemet kondenssäkrat (Condence secured) (JA/NEJ).	Anges vid installation. Om systemet där kyla ska användas är fullt ut kondensisolerat och kondensvatten i t ex fläktkonvektor tas omhand ska JA väljas.
	Önskad rumstemperatur kyla (Room temp cooling) 25 (18...30) för ej kondenssäkrat system. 18 (10...30) för kondenssäkrat system.	Anges vid installation. Här ställs önskad rumstemperatur in. Beroende av avvikelsen från aktuell rumstemperatur justeras automatiskt temperaturen ut till golvvärme/fläktkonvektorn. Om golvvärmsystem används, alt ej kondenssäkrat system är valt begränsas den kalla temperaturen från EcoComfort för att förhindra kondensbildning.
Rumstemperatur	25 (18...30)	Kundens inställning. I denna meny åtkomlig från grundmenyn kan önskad rumstemperatur ställas in/ändras. Menyn ser något annorlunda ut beroende på vilken typ av system som valts. Rekommendation: bör ställas in några grader högre än önskad värmerumstemperatur.
Kodad miljö (enbart för avancerade inställningar av kompetent personal)		
Avancerat/Service/ Fabriksinst kodad/Kyla (Cooling)	Min framledningstemp kyla (Min flow temp cooling) 18 (10...30). Vid ej kondenssäkrat system.	Enbart för specialist. Denna inställning anger den lägst möjlig inställbara temperaturen ut på systemet vid icke kondenssäkrat system. Används där t ex extremt fuktigt klimat kan utgöra en extra risk för kondensbildning.
	Min framledningstemp kyla (Min flow temp cooling) 15 (10...30). Vid kondenssäkrat system.	Enbart för specialist. Denna inställning anger den lägst möjlig inställbara temperaturen ut på systemet vid kondenssäkrat system. Används där t ex extra kalla temperaturer i rummet kan tillåtas.
	Max diff rum-framl kyla (Max diff room temp cooling) 5 (0...20).	Enbart för specialist. Normalt tillåts vid ej kondenssäkrat system att framledningstemperaturen är max 5 grader lägre än den aktuella rumstemperaturen för att förhindra kondensbildning. Denna inställning gör det möjligt att minska differensen t ex då extrem fuktighet förekommer.

Felkoder

Vid fel på EcoComfort visas detta i klartext på displayen på EcoHeat. Se även anvisningen för EcoHeat.

Felsökning av EcoComfort's komponenter

Cirkulationspumpen och shuntmotorn i EcoComfort kan aktiveras separat från menysystemet i EcoHeat. Se anvisningen för EcoHeat för servicefunktioner.

8. Felsökning och åtgärder

Symptom													Åtgärd/kommentar		
X = trolig orsak O = möjlig orsak	Normalt, inget fel.	Otillräcklig isolering/inget kondensavlopp.	Shuntventil felaktigt ansluten i EcoHeat.	Shunt ställd i manuellt läge.	Energtrögt golvvärmesystem.	Restriktion kyla pga ej kond säkrat system.	Inställningsfel.	Kyleffekt från berg otillräcklig.	Rumsgivare felplacerad.	Otillräcklig avluftning (kalla sidan).	Otillräcklig avluftning (varma sidan).	Golvvärmegrupp spärrar (stängd).	Shunt i EcoComfort fungerar inte.	Pump i EcoComfort går inte.	
Ingen kyla (efter installation).			X	X			X	X	X	X	X	O	X		Hela installationen bör kontrolleras.
Ingen kyla (har dock fungerat under längre tid tidigare).				O		O	O	O				O	X	X	Har det varit extremt varmt jämfört med tidigare? Kontrollera komponenternas funktion.
Otillräcklig kyla.				O	O	X	X	X	O	O	O	O			Installation av fläktkonvektor?
För kallt inomhus.			X	O			X	X					X		Risk för kondens? Kontrollera omgående installationen!
Ojämn kyla.				O	O		O	O	X	X	X	O			
Kondens bildas på rör.		X													Isolera! Risk för skador på fastigheten.
Kondens från fläktkonvektor.		X													Isolera! Risk för skador på fastigheten.
För kalla golv.	X			O			X								Kontrollera omgående installationen, risk för kondens? Kan vara ett upplevelsefenomen. Installera fläktkonvektor?
Skvalpande ljud.									X	X					
Ingen kyla då värmepumpen producerar varmvatten.	X														Under tiden brinepumpen i EcoHeat går motverkar den brineflödet genom EcoComfort vilket kan sänka kylkapaciteten tillfälligt.

8.1 Kapacitetsdata

1 2°C brine			Resultat		5°C brine			Resultat		10°C brine			Resultat										
2	3	4	5	K	Flöde brine l/s	Varm T °C	Flöde radiator l/s	Kapacitet kW	Varm temp sänks K	Flöde brine l/s	Varm T °C	Flöde radiator l/s	Kapacitet kW	Varm temp sänks K	Flöde brine l/s	Varm T °C	Flöde radiator l/s	Kapacitet kW	Varm temp sänks K				
Flöde brine l/s	Varm T °C	Flöde radiator l/s																		Kapacitet kW	Varm temp sänks K	Flöde brine l/s	Varm T °C
0,1	15	0,1	2,8	6,7	0,1	15	0,1	2,1	5	0,1	15	0,1	1,1	2,6	0,1	15	0,1	1,1	2,6				
		0,4	3,7	2,2			0,4	2,9	1,7			0,4	1,3	0,8			0,4	1,3	0,8				
		0,7	4,5	1,5			0,7	3,5	1,2			0,7	1,6	0,5			0,7	1,6	0,5				
		1	4,8	1,1			1	3,8	1,3			1	1,7	0,4			1	1,7	0,4				
	20	0,1	3,9	9,3			20	0,1	3,3	7,9			20	0,1	2,3	5,5			20	0,1			
		0,4	5,1	3				0,4	4,5	2,7			0,4	2,8	1,7			0,4	2,8	1,7			
		0,7	6,3	2,2				0,7	5,4	1,8			0,7	3,3	1,1			0,7	3,3	1,1			
		1	6,7	1,6				1	5,8	1,4			1	3,6	0,9			1	3,6	0,9			
	25	0,1	5	12			25	0,1	4,4	10,5			25	0,1	3,3	7,9			25	0,1			
		0,4	6,5	3,9				0,4	6,1	3,6			0,4	4,1	2,4			0,4	4,1	2,4			
		0,7	8	2,7				0,7	7,4	2,5			0,7	4,8	1,6			0,7	4,8	1,6			
		1	8,6	2,1				1	7,8	1,9			1	5,3	1,3			1	5,3	1,3			
	30	0,1	6,2	15			30	0,1	5,5	13,1			30	0,1	4,4	11			30	0,1			
		0,4	8,1	4,8				0,4	7,6	4,5			0,4	5,4	3,2			0,4	5,4	3,2			
		0,7	10	3,4				0,7	9,1	3,1			0,7	6,4	2,2			0,7	6,4	2,2			
		1	10,7	2,6				1	9,7	2,3			1	7	1,7			1	7	1,7			
0,4	15	0,1	3,7	8,8			0,4	15	0,1	2,9	6,9			0,4	15	0,1	1,3	3,1	0,4	15	0,1		
		0,4	7,9	4,7					0,4	6	3,6			0,4	3,1	1,9			0,4		0,4		
		0,7	8,8	3				0,7	6,7	2,3			0,7	3,5	1,2			0,7	3,5	1,2			
		1	9,3	2,2				1	7,2	1,7			1	3,7	0,9			1	3,7	0,9			
	20	0,1	5,1	12			20	0,1	4,5	10,8			20	0,1	2,8	6,7			20	0,1			
		0,4	11	6,6				0,4	9,2	5,5			0,4	6,5	3,9			0,4	6,5	3,9			
		0,7	12,2	4,2				0,7	10,3	3,5			0,7	7,3	2,5			0,7	7,3	2,5			
		1	13	3,1				1	11	2,6			1	7,8	1,9			1	7,8	1,9			
	25	0,1	6,5	16			25	0,1	6,1	14,6			25	0,1	4,1	9,8			25	0,1			
		0,4	14	8,4				0,4	12,5	7,5			0,4	9,4	5,6			0,4	9,4	5,6			
		0,7	15,6	5,3				0,7	14	4,8			0,7	10,7	3,7			0,7	10,7	3,7			
		1	16,5	3,9				1	14,9	3,6			1	11,4	2,7			1	11,4	2,7			
	30	0,1	8,1	19			30	0,1	7,6	18,2			30	0,1	5,4	13			30	0,1			
		0,4	17,5	11				0,4	15,4	9,2			0,4	12,4	7,4			0,4	12,4	7,4			
		0,7	19,4	6,6				0,7	17,3	5,9			0,7	14,1	4,8			0,7	14,1	4,8			
		1	20,6	4,9				1	18,4	4,4			1	15	3,6			1	15	3,6			
0,7	15	0,1	4,5	11			0,7	15	0,1	3,5	8,4			0,7	15	0,1	1,6	3,8	0,7	15	0,1		
		0,4	8,8	5,3				0,4	6,7	4			0,4	3,5	2,1			0,4	3,5	2,1			
		0,7	10,5	3,6				0,7	8,1	2,8			0,7	4,2	1,4			0,7	4,2	1,4			
		1	11	2,6				1	8,6	2,1			1	4,5	1,1			1	4,5	1,1			
	20	0,1	6,3	15			20	0,1	5,4	12,9			20	0,1	3,3	7,9			20	0,1			
		0,4	12,2	7,3				0,4	10,3	6,2			0,4	7,3	4,4			0,4	7,3	4,4			
		0,7	14,6	5				0,7	12,5	4,3			0,7	8,9	3			0,7	8,9	3			
		1	15,4	3,7				1	13,1	3,1			1	9,4	2,2			1	9,4	2,2			
	25	0,1	8	19			25	0,1	7,4	17,7			25	0,1	4,8	12			25	0,1			
		0,4	15,6	9,3				0,4	14	8,4			0,4	10,7	6,4			0,4	10,7	6,4			
		0,7	18,6	6,3				0,7	16,9	5,8			0,7	13	4,4			0,7	13	4,4			
		1	19,6	4,7				1	17,8	4,3			1	13,8	3,3			1	13,8	3,3			
	30	0,1	10	24			30	0,1	9,1	21,7			30	0,1	6,4	15			30	0,1			
		0,4	19,4	12				0,4	17,3	10,3			0,4	14,1	8,4			0,4	14,1	8,4			
		0,7	23,3	8				0,7	20,9	7,1			0,7	17,2	5,9			0,7	17,2	5,9			
		1	24,5	5,9				1	22	5,3			1	18,2	4,3			1	18,2	4,3			
1	15	0,1	4,8	12			1	15	0,1	3,8	9,1			1	15	0,1	1,7	4,1	1	15	0,1		
		0,4	9,3	5,6				0,4	7,2	4,3			0,4	3,7	2,2			0,4	3,7	2,2			
		0,7	11	3,8				0,7	8,6	2,9			0,7	4,5	1,5			0,7	4,5	1,5			
		1	12,1	2,9				1	9,4	2,2			1	4,9	1,2			1	4,9	1,2			
	20	0,1	6,7	16			20	0,1	5,8	13,9			20	0,1	3,6	8,6			20	0,1			
		0,4	13	7,8				0,4	11	6,6			0,4	7,8	4,7			0,4	7,8	4,7			
		0,7	15,4	5,3				0,7	13,1	4,5			0,7	9,4	3,2			0,7	9,4	3,2			
		1	16,9	4				1	14,5	3,5			1	10,5	2,5			1	10,5	2,5			
	25	0,1	8,6	21			25	0,1	7,8	18,6			25	0,1	5,3	13			25	0,1			
		0,4	16,5	9,9				0,4	14,9	8,9			0,4	11,4	6,8			0,4	11,4	6,8			
		0,7	19,6	6,7				0,7	17,8	6,1			0,7	13,8	4,7			0,7	13,8	4,7			
		1	21,5	5,1				1	19,6	4,7			1	15,3	3,7			1	15,3	3,7			
	30	0,1	10,7	26			30	0,1	9,7	23,2			30	0,1	7	17			30	0,1			
		0,4	20,6	12				0,4	18,4	11			0,4	15	9			0,4	15	9			
		0,7	24,5	8,4				0,7	22	7,5			0,7	18,2	6,2			0,7	18,2	6,2			
		1	26,9	6,4				1	24,3	5,8			1	20,1	4,8			1	20,1	4,8			

- Välj brinetemperatur (närmaste värdet).
- Välj brineflödet (l/s).
- Välj radiatorsystemets temperatur (varm T) som kommer in i växlaren.
- Välj radiatorsystemets flöde (l/s).
- Läs av kapaciteten/kyleffekten i kW samt hur mycket temperaturen på radiatorvattnet sänks.

Kapacitetsvärden i tabellerna gäller för 100% flöde genom växlaren, det vill säga shuntventilen i EcoComfort är helt öppen.

Temperaturen på det kalla vatten som tillåts gå ut i systemet begränsas av EcoHeats styrsystem, beroende på systemtyp och rumstemperatur. Om den kalla temperaturen till värmesystemet begränsas minskar också kyleffekten pga. det minskade flödet genom växlaren.