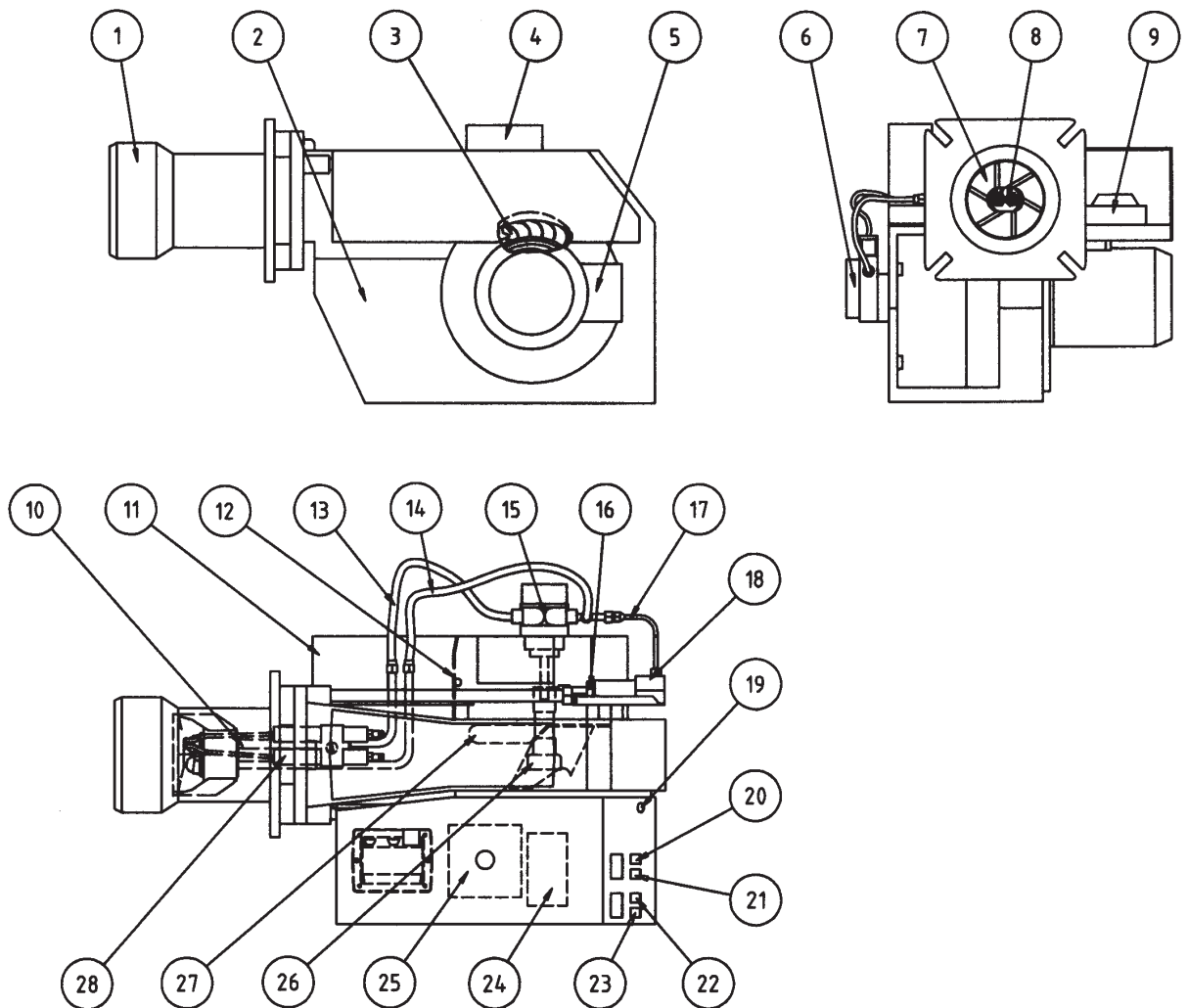


Installations- och skötselanvisning

B 45A2.2H

BESKRIVNING

Komponenter



1. Flambägare
2. Fläkthus
3. Fläkthjul
4. Spjällmotor
5. Motor
6. Pump
7. Bromsskiva
8. Munstycke
9. Tändtransformator
10. Insats

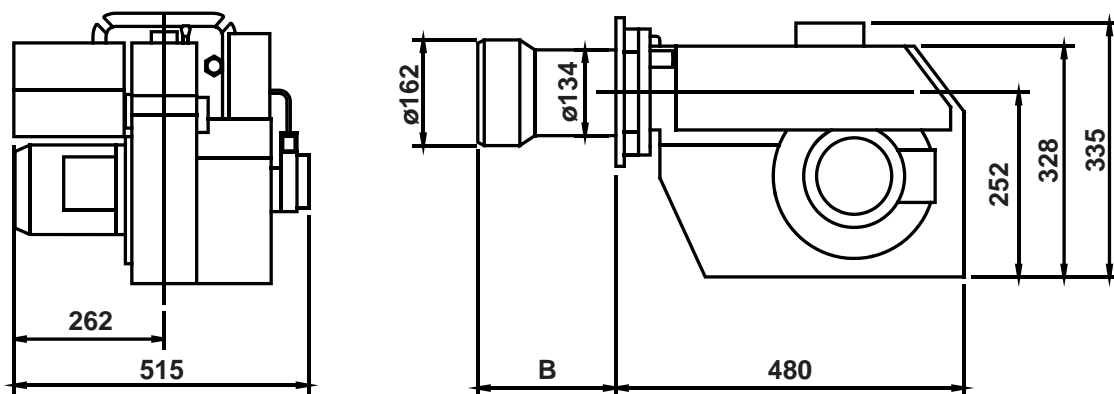
11. Luftintag
12. Luftspjäll
13. Förbindelseslang Steg 1
14. Förbindelseslang Steg 2
15. Magnetventiler
16. Insatsreglering
17. Förbindelserör, pump-reglerdon
18. Reglerdon, insatsreglering
19. Säkring
20. Indikeringslampa Steg 2

21. Strömbrytare I-II
22. Indikeringslampa Steg 1
23. Strömbrytare 0-I
24. Kontaktor
25. Reläbox
26. Drivkoppling
27. Avskärningskon
28. Tändelektroder

TEKNISKA DATA

Typbeteckning B45A2

Dimensioner



	Brännarrörlängd	Fläns Mått B
B45A2	270	238
B45A2	370	338

Kapacitetsområde och munstycksrekommendation

	Oljemängd		Effekt	Rekommenderat munstycke			Rekommenderat Pumptryck
	kg/h	kW		Vinkel	Danfoss	Monarch	
B45A2	8,5-45,5	101-540	87-464	45° - 60°	S, B	R, PLP	14 bar

Använt undre värmevärde 11,86 kWh/kg för eldningsolja 1.

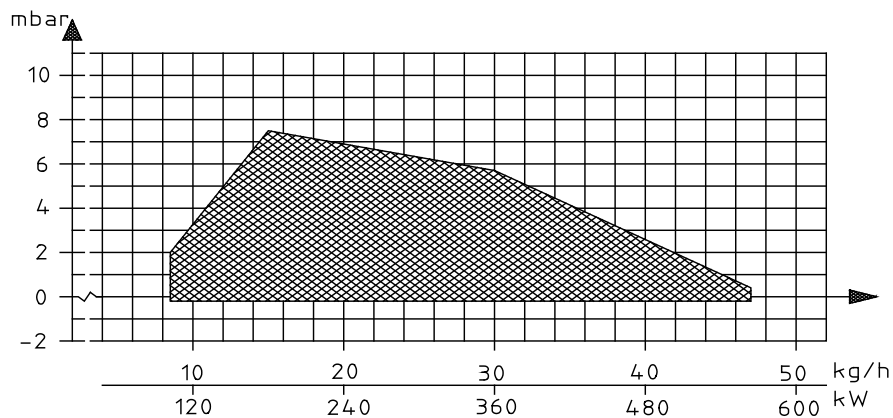
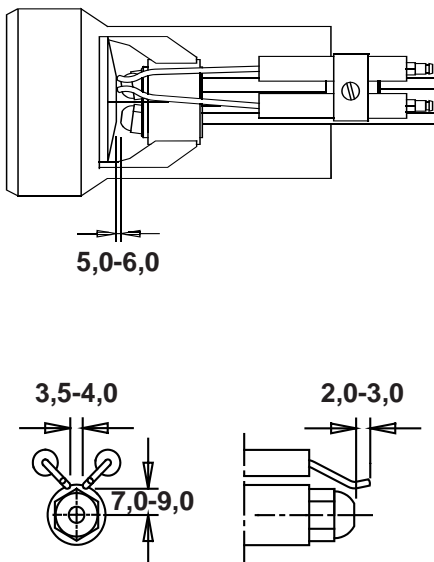
Rekommenderat munstycke

På grund av olika panntyper med varierande eldstadsgeometri och eldstadsbelastning som förekommer

är det inte möjligt att binda sig för en viss spridningsvinkel eller ett visst spridningsmönster.

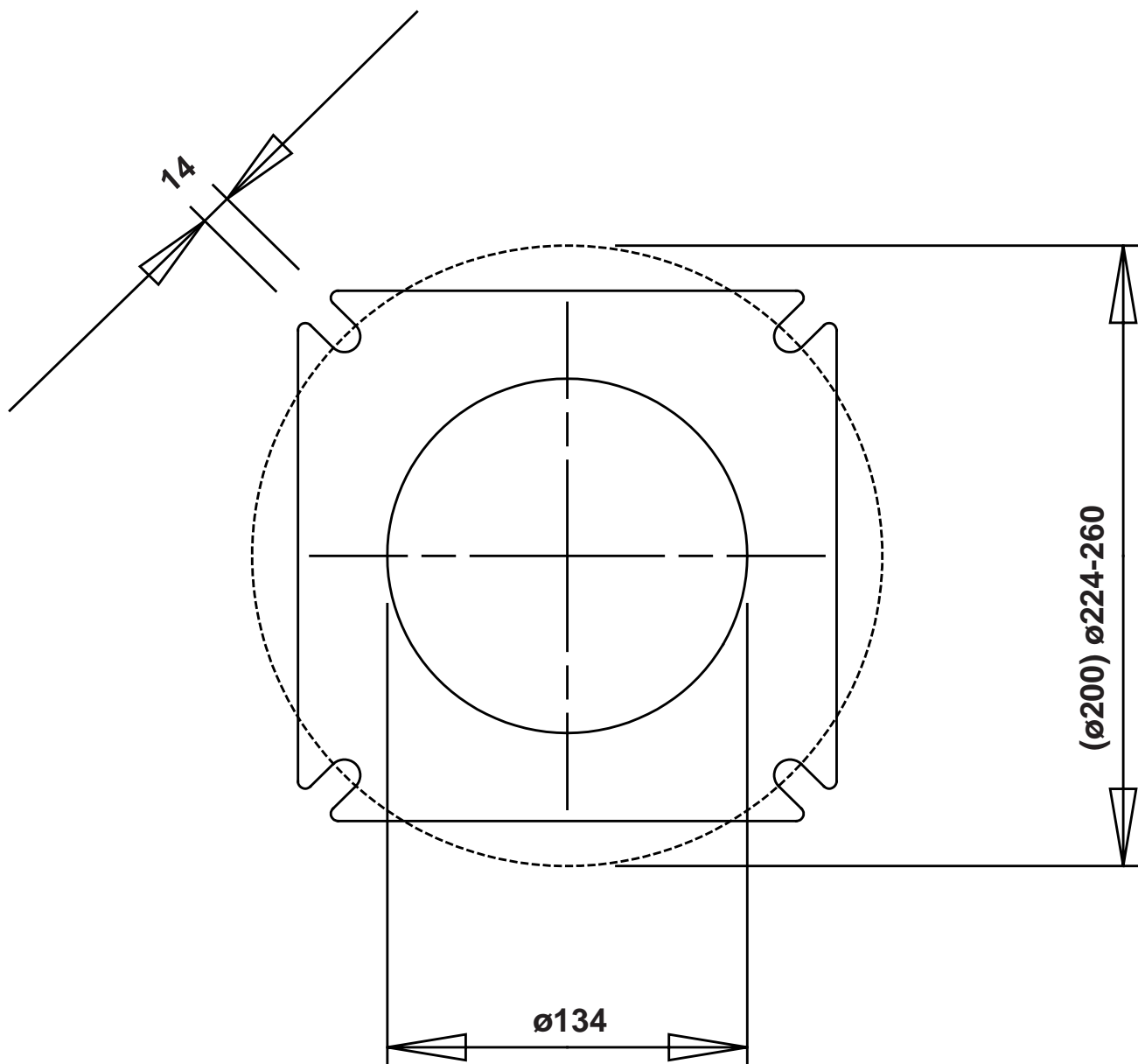
Det är att märka att spridningsvinkel och spridningsmönster ändras sig med pumptrycket.

Brännarhuvud



TEKNISKA DATA

Flänsmått



GENERELLA INSTRUKTIONER

Allmänna Regler

Installation av en oljebrännare skall ske enligt gällande lokala föreskrifter. Installatören av brännaren måste därför vara medveten om regler gällande olja och förbränning.

Endast olja lämplig för brännaren skall användas och då i kombination med lämpligt oljefilter monterat före brännarens oljepump.

Om brännaren ersätter existerande brännare tillse att oljefilter byts eller rengörs. Installation får endast göras av kunnig personal.

Noggrannhet bör iakttagas av installatören att se till att inga elektriska kablar eller olje/gas-ledningar kläms eller skadas vid installation eller service.

Installationsinstruktioner

Allmänna skötselinstruktioner följer med brännaren på separat blad och skall placeras på lämpligt ställe nära brännaren.

Injustering av brännare

Brännaren är inställd från fabrik på ett medelvärde som sedan skall justeras för respektive panna. För att ställa in förbränningsdonet, börja med att öka luftmängden och insatsinställningen något.

När brännaren startar brinner den med luftöverskott och sottal noll. Minska insatsinställningen tills sot uppstår, och öka sedan så att sotet försvinner igen. Därefter minskas luftmängden tills sot uppstår och ökas på nytt för att uppnå sotfri förbränning.

Genom detta förfarande uppnås optimal inställning. Vid större munstycke måste förinställningen ökas på både luftmängd och insatsinställning.

Då förekomst eller risk för en tjutande ton finns kan denna avhjälpas eller minskas enligt följande förfarande. Öka insatsinställningen något. CO₂-halten kommer då att minska varför luftmängden också minskas något.

Kondens i skorstenen

En modern brännare arbetar med mindre luftöverskott och ofta också med mindre munstycke än äldre typer. Detta höjer verkningsgraden men ökar risken för kondens i skorstenen. Risken ökar om arean på skorstenskanalen är för stor. Rökgasernas temperatur bör ligga över 60°C mätt 0,5 m från skorstenstoppen.

Åtgärder för att höja temperaturen: Isolera skorstenen i kallt vindsutrymme. Installera insatsrör.

Installera Dragex eller motsvarande (som torkar upp vid stillestånd och ventilerar skorstenen).

Öka oljemängden.

Höj rökastemperaturen genom att ta bort ev. turbulatorer i pannan.

Pumpreglering

Se separat beskrivning av pumpen.

Underhåll

Pannan/brännaren skall kontrolleras regelbundet för ev. fel eller läckage.

Inställning av brännaren

För att erhålla korrekt inställning skall rökgasanalys och temperaturmätning utföras. Risk föreligger annars för sotbildning, dålig verkningsgrad eller kondensutfällning i skorsten.

Oljeförsörjning

Oljeledningen skall vara dimensionerad enligt pumpfabrikantens anvisningar. I sugledningen till brännaren monteras ett filter, som förhindrar eventuella partiklar i oljan att nå fram till brännaren. Om fler brännare finns i anläggningen skall var och en ha sin sugledning från tanken, eller också används rundpumpningssystem.

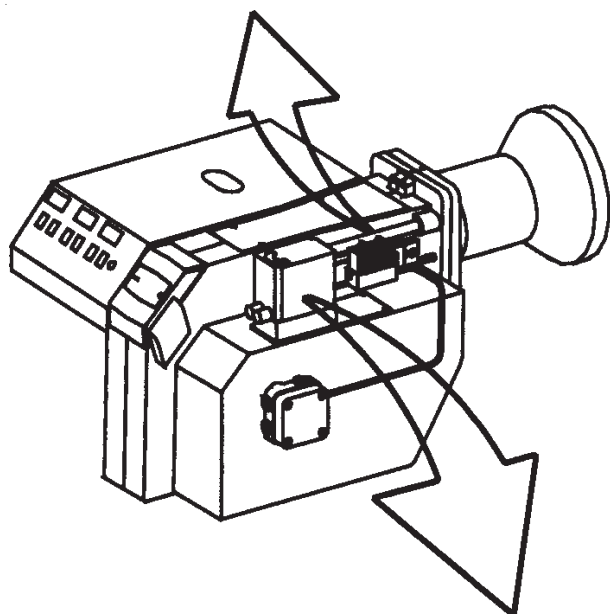
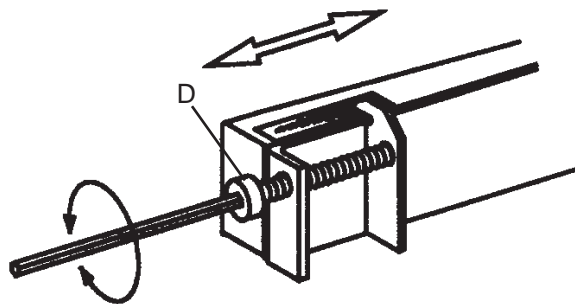
Temperaturen i oljeledningen bör hållas så konstant som möjligt. Undvik speciellt att utsätta ledningen för kyla som kan orsaka driftstörningar på grund av paraffinutfällning.

Oljeslang och elkabel bör monteras så att brännaren kan placeras på golvet vid kontroll av förbränningsdonet.

GENERELLA INSTRUKTIONER

Insatsreglering 0 - 13

Justera insatsen med justerskruven D till önskat läge.



Luftinställning 0 - 10

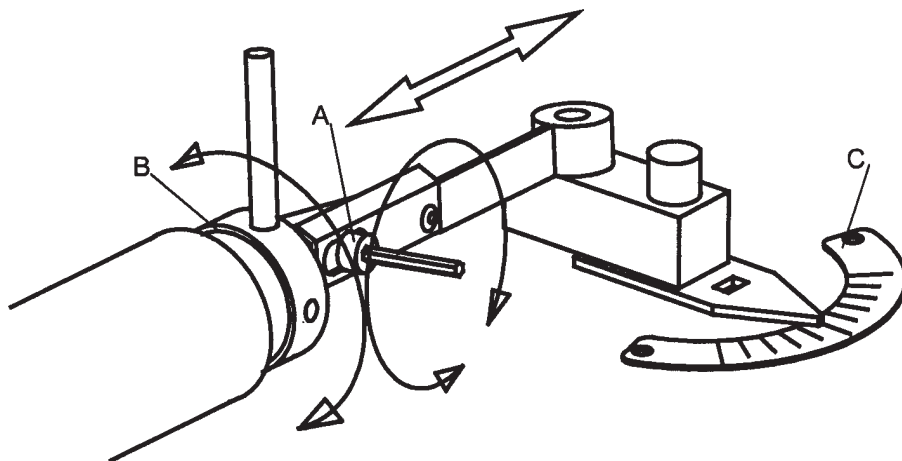
Första steget:

Ställ manöverbrytaren (S2) på låglast (I). Lossa skruv (A), vrid spjället i önskat läge och lås åter fast skruven (A).

Andra steget:

Ställ manöverbrytaren (S2) på höglast (II). Skruva hylsan (B) med hjälp av ställpinnen in (minska) eller ut (öka). Spjällets läge kan avläsas på spjällskalan (C).

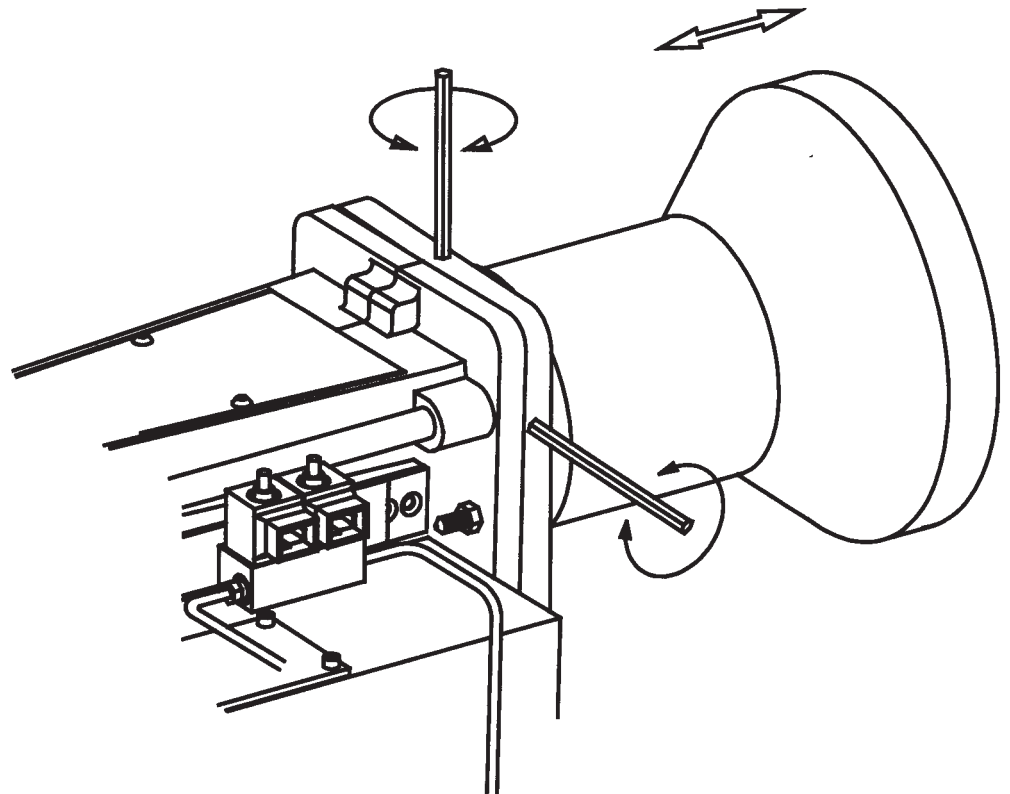
Kontrollera luftinställningar med rök-gasanalys.



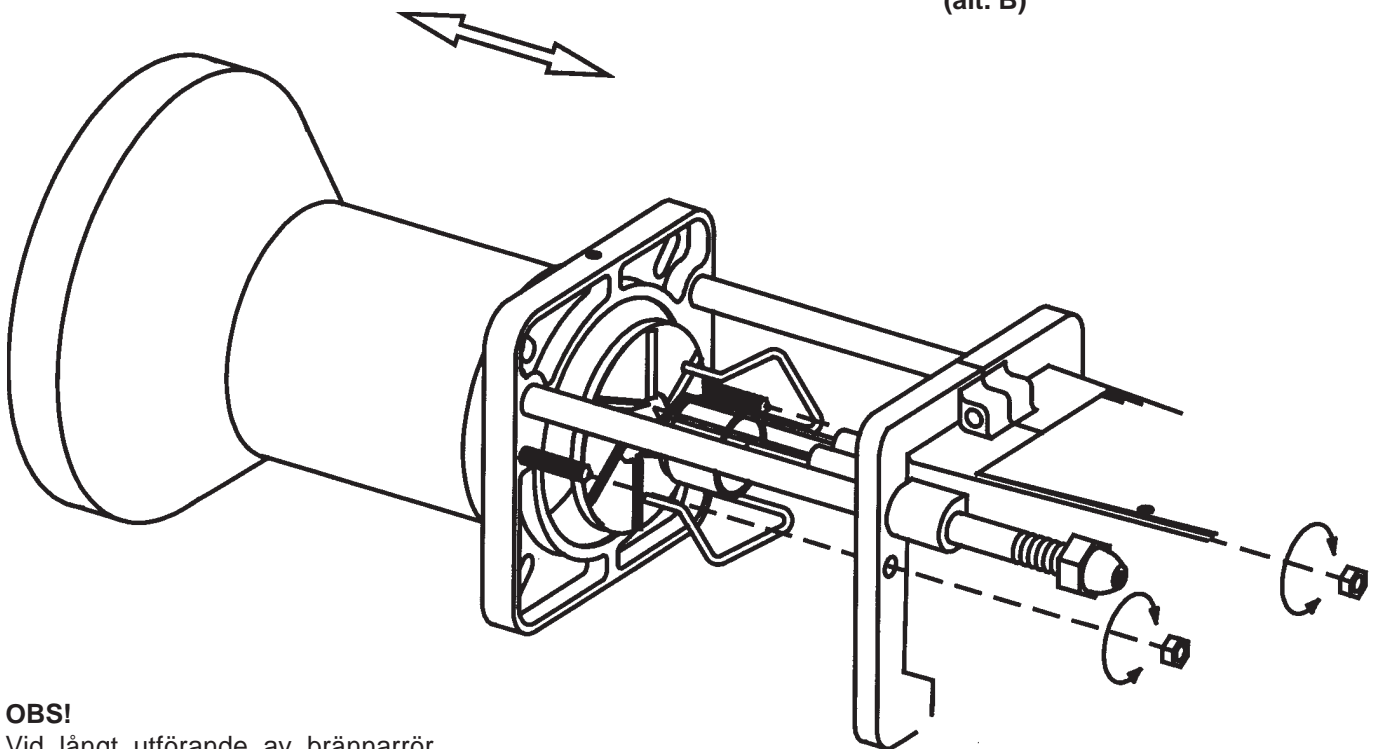
HANDHAVANDE AV OLJEBRÄNNARE

Varning: Innan någon form av service görs, bryt strömmen vid huvudbrytaren och stäng av oljan.

Service av brännarhuvudet (alt. A)



Service av brännarhuvudet (alt. B)



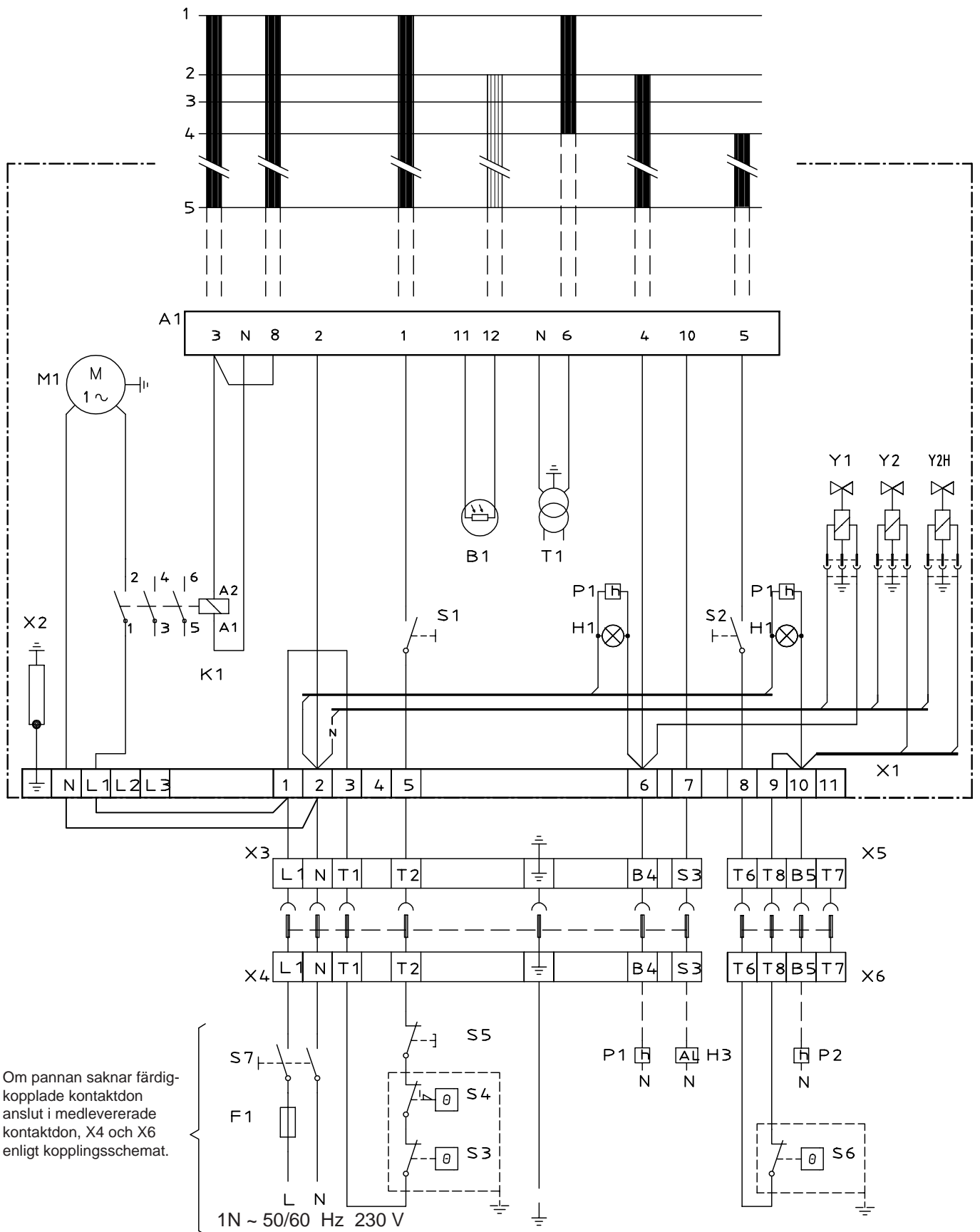
OBS!

Vid långt utförande av brännarrör **måste insatsen tas bort från förbindelse-röret och därefter föras bakåt i fläkthuset** (från pannan), för att underhåll av bromsskiva, munstycke, elektroder mm skall vara möjligt.

ELUTRUSTNING

Eldningsautomat: LMO24.255

Kopplingschema



Eldningsautomat: LMO24.255

Komponentlista

A1	Eldningsautomat	S6	Reglertermostat, hög-låglast
B1	Fotomotstånd	S7	Huvudbrytare
F1	Manöversäkring	T1	Tändtransformator
H1	Lampa, låglast	X1	Kopplingsplint
H3	Lampa, larm 220 V	X2	Jordplint
K1	Kontaktormotorskydd	X3	Euro-kontakt, brännare
M1	Brännarmotor	X4	Euro-kontakt, panna
P1	Tidräknare, låglast (Tillbehör)	X5	Euro-kontakt hög-låglast, brännare
P2	Tidräknare, höglast (Tillbehör)	X6	Euro-kontakt hög-låglast, panna
S1	Manöverbrytare	Y1	Magnetventil 1
S2	Manöverbrytare, Hög-låglast	Y2	Magnetventil 2
S3	Reglertermostat	Y2H	Magnetventil, Hydraulkolv (Endast 2-stegs brännare med 1 munstycke)
S4	Temperaturbegränsare		
S5	Säkerhetsbrytare för svängbar lucka		

Om S6 saknas, bygla mellan T6 och T8.

Anläggningen nätansluts och avsäkras enligt gällande föreskrifter.

Funktion

1. Manöverbrytare TILL, dubbeltermostat TILL

Brännarmotor startar, tändgnista bildas och förvädring pågår tills förvädrings-tiden är slut och magnetventil 1 öppnar (2).

2. Magnetventil 1 öppnar

Oljedimma bildas och antänds. Fotomotståndet indikerar låga.

3. Säkerhetstid upphör

- Om lågan uteblir före denna tidsgräns går automaten i blockering.
- Om lågan, av någon anledning, försvinner efter denna tidsgräns gör brännaren ett nytt startförsök.

4. Höglasttermostat TILL

Brännaren är i driftläge och kan växla mellan hög och låglast.

4-5. Driftläge

Om brännardriften avbryts med huvudbrytare eller termostat, sker ny start när villkor enligt punkt 1 uppfyllts.

Automaten blockerar

Röd lampa i automaten lyser. Brännaren återstartas med tryck på återställningsknappen.

Tekniska data

Förtändningstid:	25 s
Förventilationstid:	26 s
Eftertändningstid:	5 s
Säkerhetstid:	< 5 s
Återinkoppling efter utlösning:	< 1 s
Reaktionstid vid lågavbrott:	< 1 s
Omgivningstemperatur:	från - 20 till +60°C
Min ström vid låga:	45µ A
Max ström vid mörker, start:	5,5µ A
Kapslingsart:	IP 40

Kontroll av fotoström

Fotoströmmen mäts med en likströms amperemätare (vridspoleinstrument) som kopplas i serie med fotomotståndet.

PUMPINSTRUKTION SUNTEC A2L 65C - 75C

Tekniska data

En- eller tvårörssystem

Viskositetsområde: 2-12 mm²/s

Tryckområde: 8-15 bar

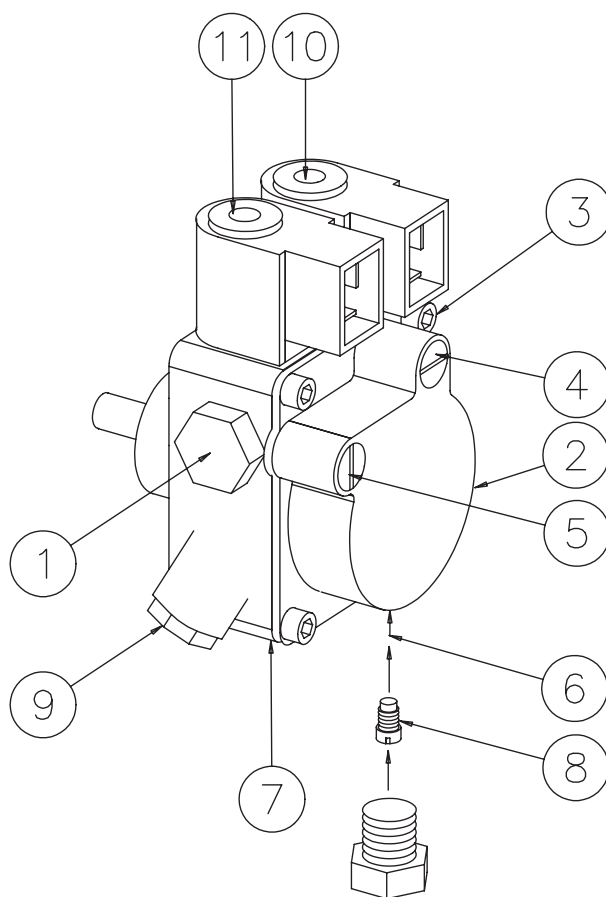
Spolspänning: 220/240V

50/60 Hz

Oljetemperatur: max 60°C

Komponenter

1. Anslutning för munstycke
Steg 2 G 1/8"
2. Tryckuttag G 1/8"
3. Anslutning för munstycke
Steg 1 G 1/8"
4. Tryckuttag G 1/8"
5. Vakuummeteranslutning G 1/8"
6. Returledning G 1/4"
och intern returplugg
7. Sugledning G 1/4"
8. Returplugg
9. Tryckreglering
10. Magnetventil 1
11. Magnetventil 2



Sugledningstabeller

Sugledningstabellerna består av teoretiskt uträknade värden där rördimensionen och oljehastigheten är anpassade så att inga turbulenta strömningar uppstår. Turbulenta strömningar medför ökade tryckförluster och ljud i rörsystemet.

Ett rörsystem består i regel av dragna kopparrör och 4 böjar, backventil och avstängningsventil samt ett förfilter.

Summan av dessa motstånd är av sådan storlek att de kan försummas. I tabellerna förekommer inga längder över 100 m då erfarenheten visar att större längder inte behövs.

Tabellerna gäller för en standard eldningsolja av normal handels-kvalitet enl. gällande normer. Vid igångsättning av driften, med tomt rörsystem, bör oljepumpen inte köras utan olja mer än 5 min. (det förutsätts att pumpen smörjs med olja vid drift).

Tabellerna ger den totala suglednings-längden i meter vid munstycks-kapacitet 9,5 Gph. Max tillåtet tryck på sug- och trycksidan 2,0 bar.

Enrörssystem					Enrörssystem				
Höjd	Ledningsdiameter				Höjd	Ledningsdiameter			
H	ø6 mm	ø8 mm	ø10 mm		H	ø6 mm			
m	m	m	m		m	m			
4,0	45	144	150						
3,0	39	127	150						
2,0	34	109	150						
1,0	28	92	150						
0,5	26	83	150						
0,0	23	74	150						
Tvårorssystem					Tvårorssystem				
Höjd	Ledningsdiameter				Höjd	Ledningsdiameter			
H	ø8mm	ø10mm	ø12mm	ø14mm	H	ø8mm	ø10mm	ø12mm	ø14mm
m	m	m	m	m	m	m	m	m	m
4,0	42	108	150	150	0,0	20	54	116	150
3,0	36	94	150	150	-0,5	17	48	103	150
2,0	31	81	150	150	-1,0	15	41	89	150
1,0	26	68	144	150	-2,0	9	28	61	116
0,5	23	61	130	150	-3,0	4	14	33	65
0,0	20	54	116	150	-4,0	0	0	6	14

Vid underliggande tank rekommenderas ej enrörssystem

PUMPEINSTRUKTION SUNTEC A2L 65C - 75C

Arbetsätt för pump A2L 65C - 75C

Oljepump **SUNTEC A2L** har två munstycksanslutningar. I pumpen finns 2 magnetventiler med avstängningsfunktion, en för varje munstycksanslutning.

Kugghjulsväxeln suger olja från tanken genom det inbyggda filtret och transporterar den till munstycksledningen via avstängningsventilerna. En tryckregleringsventil används för att ta hand om all överskottsolja. Vid 1-rörssystem returneras all olja som inte går genom munstycksledningen direkt till sugledningens anslutning i kugghjulsväxeln och oljeflödet i sugledningen är lika med summan av oljeflödet i de båda munstyckena.

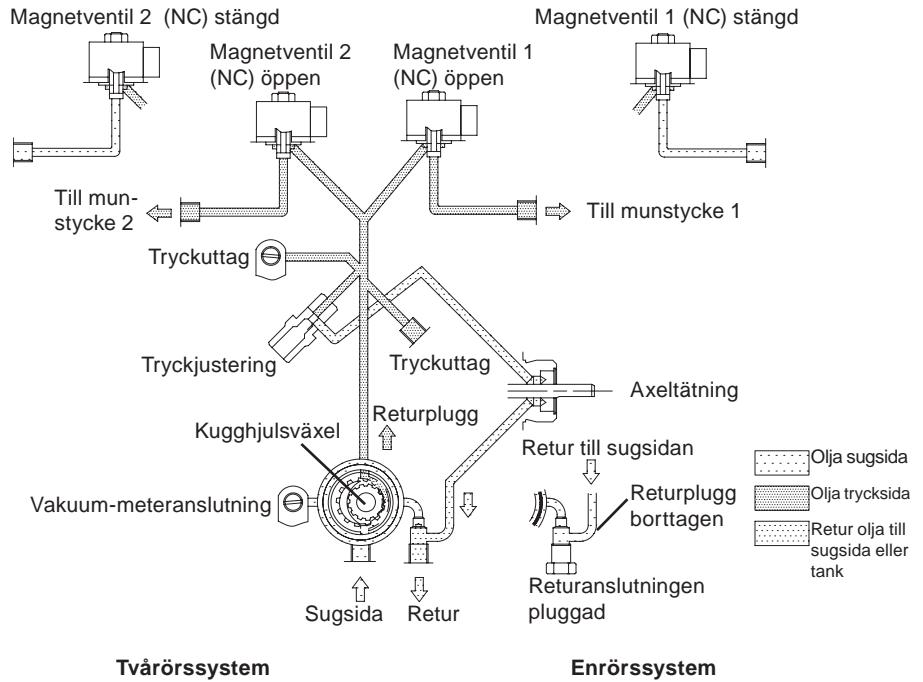
Vid 2-rörssystem måste by-pass pluggen monteras i returanslutningen vilket gör att överskottsolja returneras till tanken och oljeflödet i sugledningen motsvarar kugghjulsväxlens kapacitet.

Utluftning

Utluftning vid 2-rörssystem sker automatiskt genom en utluftningsplatta på kolven. Vid 1-rörssystem måste en högtrycksanslutning lossas tills systemet är tömt på luft.

Avstängning

Magnetventilerna på A2-pumpen är av typ "normalt stängda" och placera de i munstycksledningarna. Konstruktionen garanterar extremt



snabb reaktion och öppnings/stängningsfunktionen kan väljas enligt brännarens arbetssekvens och är oberoende av motorns varvtal. När magnetventilerna ej är aktiverade är de stängda och all olja som av kugghjulsväxeln är utsatt för övertryck passerar genom tryckregulatorn till sug- eller returledningen beroende på rördragningen. Så snart magnetventilerna är aktiverade passerar olja till munstycksledningarna med hjälp av trycket i tryckregleringsventilen.

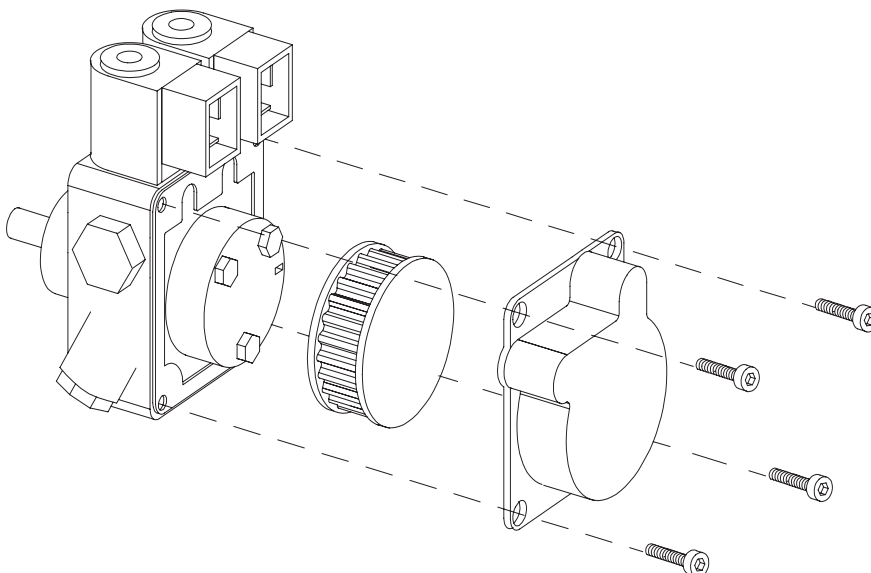
Rotationsriktning och munstycksplacering sett från axelände

Kugghjulskapacitet

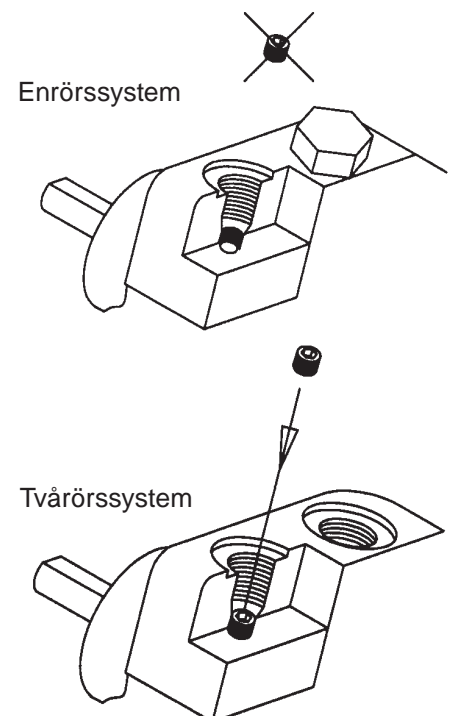
A2L: 2 munstycksanslutningar

A2LXXC

Byte av filter



Montering/demontering returplugg



MUNSTYCKSTABELL

Pumptryck bar

Gph	8			9			10			11		
	kg/h	kW	Mcal/h	kg/h	kW	Mcal/h	kg/h	kW	Mcal/h	kg/h	kW	Mcal/h
0,40	1,33	16	13	1,41	17	14	1,49	18	15	1,56	18	16
0,50	1,66	20	17	1,76	21	18	1,86	22	19	1,95	23	20
0,60	2,00	24	20	2,12	25	22	2,23	26	23	2,34	28	24
0,65	2,16	26	22	2,29	27	23	2,42	29	25	2,54	30	26
0,75	2,49	29	25	2,65	31	27	2,79	33	28	2,93	35	30
0,85	2,83	33	29	3,00	36	31	3,16	37	32	3,32	39	34
1,00	3,33	39	34	3,53	42	36	3,72	44	38	3,90	46	40
1,10	3,66	43	37	3,88	46	39	4,09	48	42	4,29	51	44
1,20	3,99	47	41	4,24	50	43	4,47	53	46	4,68	55	48
1,25	4,16	49	42	4,40	52	45	4,65	55	47	4,88	58	50
1,35	4,49	53	46	4,76	56	48	5,02	59	51	5,27	62	54
1,50	4,98	59	51	5,29	63	54	5,58	66	57	5,85	69	60
1,65	5,49	65	56	5,82	69	59	6,14	73	63	6,44	76	66
1,75	5,82	69	59	6,18	73	63	6,51	77	66	6,83	81	70
2,00	6,65	79	68	7,06	84	72	7,45	88	76	7,81	93	80
2,25	7,49	89	76	7,94	94	81	8,38	99	85	8,78	104	89
2,50	8,32	99	85	8,82	105	90	9,31	110	95	9,76	116	99
2,75	9,15	108	93	9,71	115	99	10,24	121	104	10,73	127	109
3,00	9,98	118	102	10,59	126	108	11,16	132	114	11,71	139	119
3,50	11,65	138	119	12,35	146	126	13,03	154	133	13,66	162	139
4,00	13,31	158	136	14,12	167	144	14,89	176	152	15,62	185	159
4,50	14,97	177	153	15,88	188	162	16,75	198	171	17,57	208	179
5,00	16,64	197	170	17,65	209	180	18,62	221	190	19,52	231	199
5,50	18,30	217	187	19,42	230	198	20,48	243	209	21,47	255	219
6,00	19,97	237	204	21,18	251	216	22,34	265	228	23,42	278	239
6,50	21,63	256	220	22,94	272	234	24,20	287	247	25,37	301	259
7,00	23,29	276	237	24,71	293	252	26,06	309	266	27,33	324	279
7,50	24,96	296	254	26,47	314	270	27,92	331	285	29,28	347	298
8,00	26,62	316	271	28,24	335	288	29,79	353	304	31,23	370	318
8,50	28,28	335	288	30,00	356	306	31,65	375	323	33,18	393	338
9,00	29,95	355	305	31,77	377	324	33,59	398	342	35,14	417	358

Tabellen gäller för olja med viskositet 4,4 mm²/s (cSt) vid densitet 830 kg/m³.

Brännare med förvärmning

Räkna med att oljemängden minskar vid förvärmning med 5-20% beroende på

- Temperaturhöjningar vid munstycket
- Munstyckskonstruktion
- Kapacitet (högre kapacitet mindre skillnad)

MUNSTYCKSTABELL

Pumptryck bar

Gph	12			13			14			15		
	kg/h	kW	Mcal/h	kg/h	kW	Mcal/h	kg/h	kW	Mcal/h	kg/h	kW	Mcal/h
0,40	1,63	19	17	1,70	20	17	1,76	21	18	1,82	21	18
0,50	2,04	24	21	2,12	25	22	2,20	26	22	2,28	27	23
0,60	2,45	29	25	2,55	30	26	2,64	31	27	2,73	32	28
0,65	2,65	31	27	2,75	33	28	2,86	34	29	2,96	35	30
0,75	3,08	36	31	3,18	38	32	3,30	39	34	3,42	40	35
0,85	3,47	41	35	3,61	43	37	3,74	44	38	3,87	46	39
1,00	4,08	48	42	4,24	50	43	4,40	52	45	4,56	54	46
1,10	4,48	53	46	4,67	55	48	4,84	57	49	5,01	59	51
1,20	4,89	58	50	5,09	60	52	5,29	63	54	5,47	65	56
1,25	5,10	60	52	5,30	63	54	5,51	65	56	5,70	68	58
1,35	5,50	65	56	5,73	68	58	5,95	70	61	6,15	73	63
1,50	6,11	72	62	6,36	75	65	6,60	78	67	6,83	81	70
1,65	6,73	80	69	7,00	83	71	7,27	86	74	7,52	89	77
1,75	7,14	85	73	7,42	88	76	7,71	91	79	7,97	94	81
2,00	8,18	97	83	8,49	101	86	8,81	104	90	9,12	108	93
2,25	9,18	109	94	9,55	113	97	9,91	117	101	10,26	122	105
2,50	10,19	121	104	10,61	126	108	11,01	130	112	11,39	135	116
2,75	11,21	133	114	11,67	138	119	12,11	144	123	12,53	148	128
3,00	12,23	145	125	12,73	151	130	13,21	157	135	13,67	162	139
3,50	14,27	169	145	14,85	176	151	15,42	183	157	15,95	189	163
4,00	16,31	193	166	16,97	201	173	17,62	209	180	18,23	216	186
4,50	18,35	217	187	19,10	226	195	19,82	235	202	20,51	243	209
5,00	20,39	242	208	21,22	251	216	22,03	261	225	22,79	270	232
5,50	22,43	266	229	23,34	277	238	24,23	287	247	25,07	297	256
6,00	24,47	290	249	25,46	302	260	26,43	313	269	27,49	326	280
6,50	26,51	314	270	27,58	327	281	28,63	339	292	29,63	351	302
7,00	28,55	338	291	29,70	352	303	30,84	366	314	31,91	378	325
7,50	30,59	363	312	31,83	377	324	33,04	392	337	34,19	405	349
8,00	32,63	387	333	33,95	403	346	35,25	418	359	36,47	432	372
8,50	34,66	411	353	36,07	428	368	37,45	444	382	38,74	459	395
9,00	36,71	435	374	38,19	453	389	39,65	470	404	41,02	486	418

Tabellen gäller för olja med viskositet 4,4 mm²/s (cSt) vid densitet 830 kg/m³.

Brännare med förvärmning

Räkna med att oljemängden minskar vid förvärmning med 5-20% beroende på

- Temperaturhöjningar vid munstycket
- Munstyckskonstruktion
- Kapacitet (högre kapacitet mindre skillnad)

MUNSTYCKSTABELL

Pumptryck bar

Gph	10			11			12			13		
	kg/h	kW	Mcal/h	kg/h	kW	Mcal/h	kg/h	kW	Mcal/h	kg/h	kW	Mcal/h
1,00	3,72	44	38	3,90	46	40	4,08	48	42	4,24	50	43
1,10	4,09	48	42	4,29	51	44	4,48	53	46	4,67	55	48
1,20	4,47	53	46	4,68	55	48	4,89	58	50	5,09	60	52
1,25	4,65	55	47	4,88	58	50	5,10	60	52	5,30	63	54
1,35	5,02	59	51	5,27	62	54	5,50	65	56	5,73	68	58
1,50	5,58	66	57	5,85	69	60	6,11	72	62	6,36	75	65
1,65	6,14	73	63	6,44	76	66	6,73	80	69	7,00	83	71
1,75	6,51	77	66	6,83	81	70	7,14	85	73	7,42	88	76
2,00	7,45	88	76	7,81	93	80	8,16	97	83	8,49	101	87
2,25	8,38	99	85	8,78	104	90	9,18	109	94	9,55	113	97
2,50	9,31	110	95	9,76	116	100	10,19	121	104	10,61	126	108
2,75	10,24	121	104	10,73	127	109	11,21	133	114	11,67	138	119
3,00	11,16	132	114	11,71	139	119	12,23	145	125	12,73	151	130
3,50	13,03	154	133	13,66	162	139	14,27	169	146	14,85	176	151
4,00	14,89	176	152	15,62	185	159	16,31	193	166	16,97	201	173
4,50	16,75	199	171	17,57	208	179	18,35	218	187	19,10	226	195
5,00	18,62	220	190	19,52	231	199	20,39	242	208	21,22	252	216
5,50	20,48	243	209	21,47	255	219	22,43	266	229	23,34	277	238
6,00	22,34	265	228	23,42	278	239	24,47	290	250	25,46	302	260
6,50	24,20	287	247	25,37	301	259	26,51	314	270	27,58	327	281
7,00	26,06	309	266	27,33	324	279	28,55	339	291	29,70	352	303
7,50	27,92	331	285	29,28	347	299	30,59	363	312	31,83	377	325
8,00	29,79	353	304	31,23	370	318	32,63	387	333	33,95	403	346
8,50	31,65	375	323	33,18	393	338	34,66	411	353	36,07	428	368
9,00	33,59	398	343	35,14	417	358	36,71	435	374	38,19	453	389
9,50	35,37	419	361	37,09	440	378	38,74	459	395	40,31	478	411
10,00	37,23	441	380	39,04	463	398	40,78	484	416	42,44	503	433
11,00	40,96	486	418	42,94	509	438	44,86	532	457	46,68	554	476
12,00	44,68	530	456	46,85	556	478	48,94	580	499	50,92	604	519
14,00	52,12	618	531	54,65	648	557	57,10	677	582	59,41	705	606
16,00	59,57	706	607	62,46	741	637	65,26	774	666	67,90	805	692
18,00	67,02	795	683	70,27	833	717	73,41	871	749	76,39	906	779
20,00	74,47	883	759	78,08	926	796	81,57	967	832	84,87	1007	865
22,00	81,91	971	835	85,89	1019	876	89,73	1064	915	93,36	1107	952
24,00	89,36	1060	911	93,70	1111	956	97,88	1161	998	101,85	1208	1039
26,00	96,81	1148	987	101,50	1204	1035	106,04	1258	1081	110,33	1308	1125

Tabellen gäller för olja med viskositet 4,4 mm²/s (cSt) vid densitet 830 kg/m³.

MUNSTYCKSTABELL

Pumptryck bar

Gph	14			15			16			17		
	kg/h	kW	Mcal/h	kg/h	kW	Mcal/h	kg/h	kW	Mcal/h	kg/h	kW	Mcal/h
1,00	4,40	52	45	4,56	54	46	4,71	56	48	4,85	57	49
1,10	4,84	57	49	5,01	59	51	5,18	61	53	5,34	63	54
1,20	5,29	63	54	5,47	65	56	5,65	67	58	5,82	69	59
1,25	5,51	65	56	5,70	68	58	5,89	70	60	6,07	72	62
1,35	5,95	70	61	6,15	73	63	6,36	75	65	6,55	78	67
1,50	6,60	78	67	6,83	81	70	7,06	84	72	7,27	86	74
1,65	7,27	86	74	7,52	89	77	7,77	92	79	8,01	95	82
1,75	7,71	91	79	7,97	95	81	8,24	98	84	8,49	101	87
2,00	8,81	104	90	9,12	108	93	9,42	112	96	9,71	115	99
2,25	9,91	118	101	10,26	122	105	10,60	126	108	10,92	130	111
2,50	11,01	131	112	11,39	135	116	11,77	140	120	12,13	144	124
2,75	12,11	144	123	12,53	149	128	12,95	154	132	13,35	158	136
3,00	13,21	157	135	13,67	162	139	14,13	168	144	14,56	173	148
3,50	15,42	183	157	15,95	189	163	16,49	196	168	16,99	201	173
4,00	17,62	209	180	18,23	216	186	18,84	223	192	19,42	230	198
4,50	19,82	235	202	20,51	243	209	21,20	251	216	21,84	259	223
5,00	22,03	261	225	22,79	270	232	23,55	279	240	24,27	288	247
5,50	24,23	287	247	25,07	297	256	25,91	307	264	26,70	317	272
6,00	26,43	313	270	27,49	326	280	28,27	335	288	29,13	345	297
6,50	28,63	340	292	29,63	351	302	30,62	363	312	31,55	374	322
7,00	30,84	366	314	31,91	378	325	32,98	391	336	33,98	403	347
7,50	3,04	392	337	34,19	405	349	35,33	419	360	36,41	432	371
8,00	35,25	418	359	36,47	433	372	37,69	447	384	38,80	460	396
8,50	37,45	444	382	38,74	459	395	40,04	475	408	41,26	489	421
9,00	39,65	470	404	41,02	486	418	42,40	503	432	43,69	518	446
9,50	41,85	496	427	43,30	514	442	44,75	531	456	46,11	547	470
10,00	44,06	523	449	45,58	541	465	47,11	559	480	47,11	559	480
11,00	48,46	575	494	50,14	595	511	51,82	615	528	53,40	633	545
12,00	52,87	627	539	54,70	648	558	56,53	670	576	58,25	691	594
14,00	62,68	732	629	63,81	757	651	65,95	778	669	67,96	806	693
16,00	70,49	836	719	72,93	865	744	75,38	894	769	77,67	921	792
18,00	79,30	940	809	82,05	973	837	84,80	1006	865	87,38	1036	891
20,00	88,11	1045	899	91,17	1081	930	94,22	1117	961	97,09	1151	990
22,00	96,92	1149	988	100,28	1189	1023	103,64	1229	1057	106,79	1267	1089
24,00	105,74	1254	1078	109,40	1297	1116	113,06	1341	1153	116,50	1382	1188
26,00	114,55	1359	1168	118,52	1406	1209	122,49	1453	1249	126,21	1497	1287

Tabellen gäller för olja med viskositet 4,4 mm²/s (cSt) vid densitet 830 kg/m³.

MUNSTYCKSTABELL

Pumptryck bar

Gph	18			19			20			21		
	kg/h	kW	Mcal/h	kg/h	kW	Mcal/h	kg/h	kW	Mcal/h	kg/h	kW	Mcal/h
1,00	4,99	59	51	5,13	61	52	5,26	62	54	5,40	64	55
1,10	5,49	65	56	5,64	67	57	5,79	69	59	5,93	70	60
1,20	5,99	71	61	6,16	73	63	6,32	75	64	6,47	77	66
1,25	6,24	74	64	6,41	76	65	6,58	78,	67	6,74	80	69
1,35	6,74	80	69	6,93	82	71	7,11	84	72	7,28	86	74
1,50	7,48	89	76	7,69	91	78	7,89	93	80	8,08	96	82
1,65	8,24	98	84	8,47	100	86	8,69	103	89	8,90	105	91
1,75	8,78	104	90	8,98	106	92	9,21	109	94	9,44	112	96
2,00	9,99	118	102	10,26	122	105	10,53	125	107	10,79	128	110
2,25	11,24	133	115	11,55	137	118	11,85	140	121	12,14	144	124
2,50	12,48	148	127	12,83	152	131	13,16	156	134	13,49	160	138
2,75	13,73	163	140	14,11	167	144	14,48	171	148	14,84	176	151
3,00	14,98	178	153	15,39	182	157	15,79	187	161	16,18	192	165
3,50	17,48	207	178	17,96	213	183	18,43	218	188	18,89	224	193
4,00	19,98	237	204	20,53	243	209	21,06	250	215	21,59	256	220
4,50	22,47	266	229	23,09	274	235	23,69	281	242	24,28	288	248
5,00	24,97	296	255	25,65	304	262	26,33	312	268	26,98	320	275
5,50	27,47	326	280	28,22	335	288	28,96	343	295	29,68	352	303
6,00	29,97	355	306	30,79	365	314	31,59	374	322	32,38	384	330
6,50	32,46	385	331	33,35	395	340	34,22	406	349	35,07	416	358
7,00	34,96	415	356	35,92	426	366	36,86	437	376	37,77	448	385
7,50	37,46	444	382	38,49	456	392	39,49	468	403	40,47	480	413
8,00	39,96	474	407	41,05	487	419	42,12	499	429	43,17	512	440
8,50	42,45	503	433	43,62	517	445	44,75	531	456	45,87	544	468
9,00	44,95	533	458	46,18	548	471	47,39	562	483	48,57	576	495
9,50	47,45	563	484	48,75	578	497	50,02	593	510	51,26	608	523
10,00	49,94	592	509	51,32	609	523	52,66	624	537	53,96	640	550
11,00	54,94	652	560	56,45	669	576	57,92	687	591	59,36	704	605
12,00	59,93	711	611	61,58	730	628	63,19	749	644	64,76	768	660
14,00	69,92	829	713	71,84	852	733	73,72	874	752	75,55	896	770
16,00	79,91	948	815	82,11	974	837	84,25	999	859	86,34	1024	880

Tabellen gäller för olja med viskositet 4,4 mm²/s (cSt) vid densitet 830 kg/m³.

MUNSTYCKSTABELL

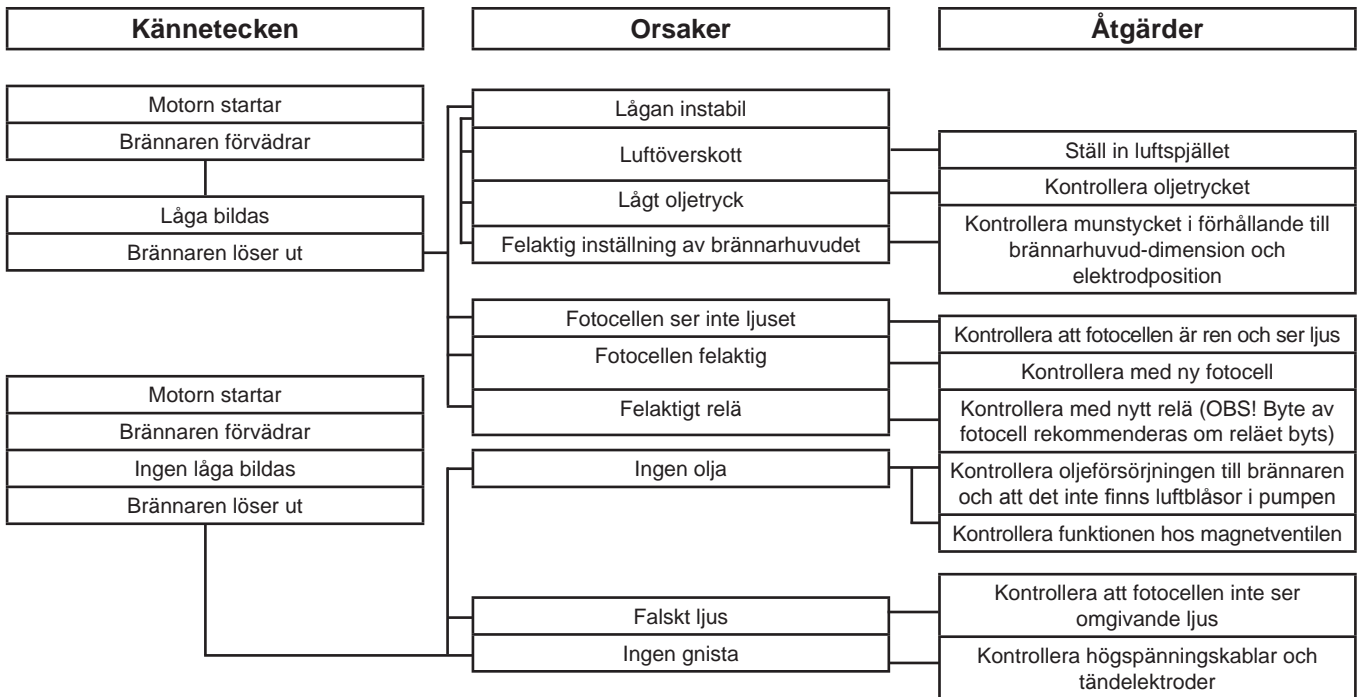
Pumptryck bar

Gph	22			23			24			25		
	kg/h	kW	Mcal/h	kg/h	kW	Mcal/h	kg/h	kW	Mcal/h	kg/h	kW	Mcal/h
1,00	5,53	66	56	5,65	67	58	5,77	68	59	5,89	70	60
1,10	6,07	72	62	6,21	74	63	6,34	75	65	6,47	77	66
1,20	6,62	78	67	6,77	80	69	6,92	82	71	7,06	84	72
1,25	6,90	82	70	7,05	84	72	7,21	85	73	7,35	87	75
1,35	7,45	88	76	7,62	90	78	7,78	92	79	7,94	94	81
1,50	8,27	98	84	8,46	100	86	8,64	102	88	8,82	105	90
1,65	9,11	108	93	9,31	110	95	9,51	113	97	9,71	115	99
1,75	9,66	115	98	9,88	117	101	10,09	120	103	10,30	122	105
2,00	11,04	131	113	11,29	134	115	11,53	137	118	11,77	140	120
2,25	12,43	147	127	12,70	151	129	12,98	154	132	13,25	157	135
2,50	13,81	164	141	14,12	167	144	14,42	171	147	14,72	175	150
2,75	15,19	180	155	15,53	184	158	15,86	188	162	16,19	192	165
3,00	16,18	192	165	16,93	201	173	17,30	205	176	17,65	209	180
3,50	19,33	229	197	19,77	234	202	20,19	239	206	20,61	244	210
4,00	22,10	262	225	22,59	268	230	23,08	274	235	23,56	279	240
4,50	24,85	295	253	25,41	301	259	25,96	308	265	26,49	314	270
5,00	27,61	327	282	28,24	335	288	28,84	342	294	29,44	349	300
5,50	30,38	360	310	31,06	368	317	31,73	376	324	32,38	384	330
6,00	33,14	393	338	33,89	402	346	34,62	411	353	35,33	419	360
6,50	35,90	426	366	36,70	435	374	37,49	445	382	38,26	454	390
7,00	38,56	457	393	39,53	469	403	40,38	479	412	41,21	489	420
7,50	41,42	491	422	42,35	504	434	43,26	513	441	44,16	524	450
8,00	44,19	524	451	45,18	536	461	46,15	547	471	47,10	559	480
8,50	46,95	557	479	48,00	569	489	49,03	581	500	50,05	594	510
9,00	49,71	589	507	50,83	603	518	51,92	616	529	52,99	628	540
9,50	52,47	622	535	53,65	636	547	54,80	650	559	55,93	663	570
10,00	55,23	655	563	56,47	670	576	57,69	684	588	58,88	698	600
11,00	60,76	721	620	62,12	737	633	63,46	753	647	64,77	768	660
12,00	66,28	786	676	67,77	804	691	69,23	821	706	70,66	838	721
14,00	77,33	917	789	79,09	938	806	80,77	958	824	82,43	978	841
16,00	88,37	1048	901	90,36	1072	921	92,30	1095	941	94,20	1117	961

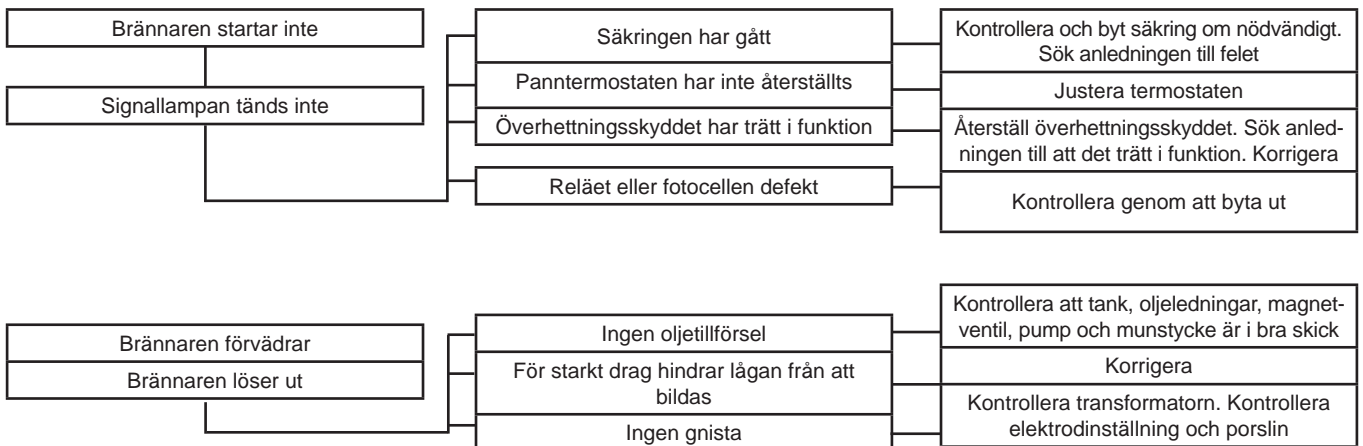
Tabellen gäller för olja med viskositet 4,4 mm²/s (cSt) vid densitet 830 kg/m³.

FELSÖKNING

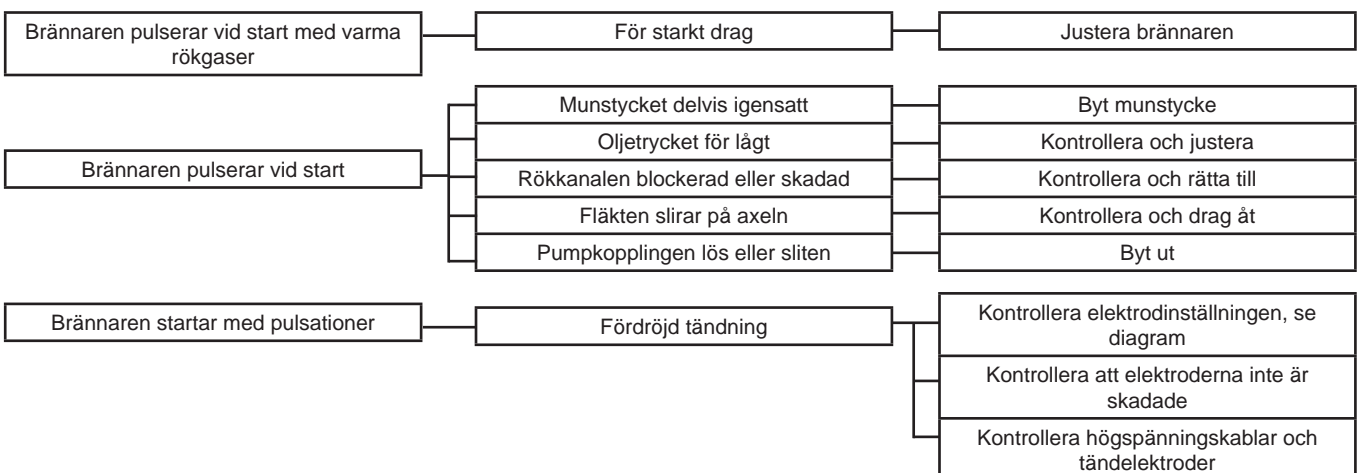
Brännaren startar inte



Brännaren startar inte efter normaldrift



Fördröjd tändning, brännaren startar med pulsationer



Försäkran om överensstämmelse

Declaration of conformity

Konformitätserklärung

Déclaration de conformité

Brännare, Burner, Ölbrenner, Brûleur

Certifikat TÜV Süddeutschland

Certifikat nr.	Typ, Type:
08128915006	BF1
0111110535004	B1
0207110535005	B2
02119815001	ST97, ST108, ST120, ST133, ST146
02119815002	B9, B10, B11
02119815003	B20, B30, B40, B45
02119815004	B50, B60, B70, B80
040588622001	B55
040588622002	B65

Enertech AB försäkrar under eget ansvar att ovannämnda produkter är i överensstämmelse med följande standarder eller andra regelgivande dokument och uppfyller tillämpliga delar i EU direktiv.

Enertech AB declares under sole responsibility that the above mentioned product is in conformity with the following standards or other normative documents and follows the provisions of applicable parts in the following EU Directives.

Enertech AB erklärt in eigener Verantwortung, dass obenstehende Produkte mit folgenden Normen oder anderen normativen Dokumenten und anwendbare Teile in EU-Direktiven in Übereinstimmung stehen

Enertech AB déclare sous sa seule responsabilité que les produits désignés ci-dessus sont conformes aux normes et aux documents normatifs suivants et satisfont aux critères applicables des directives CE suivantes:

Dokument: EN 267

EU direktiv. EU Directives, EU-Direktiven, CE suivantes:

2004/108/EC	Elektromagnetisk kompatibilitet, Electromagnetic compatibility EC-Richtlinie, Compatibilité électromagnétique
2006/95/EC	Lågspänningsdirektivet, Low-voltage directive, Niederspannungs-Richtlinie, Directive sur les basses tensions
2006/42/EC	Maskindirektivet, Machinery directive, Maschinen-Richtlinie, Directive sur les machines
92/42/EEC	Verkningsgradsdirektivet, Efficiency directive, Wirkungsgrad-Richtlinie, Directive sur les exigences de rendement

Genom att brännaren uppfyller ovannämnda standarder och direktiv erhåller brännaren CE - märkningen.

In that the burner conforms to the above mentioned standards it is awarded the CE mark.

Indem der Brenner die obengenannten Normen und Richtlinien erfüllt, erhält der Brenner die CE-Kennzeichnung.

Du fait de leur conformité aux directives mentionnées ci-dessus, les brûleurs Bentone bénéficient du marquage CE.

Enertech AB, Bentone Division/
är kvalitetscertifierat enligt/
is quality certified according to/
ist nach dem Qualitätsmanagement /
est certifiée à la norme de qualité
SS-EN ISO 9001:2008

Ljungby, Sweden, 120822 (22/08/12)

ENERTECH AB Bentone Division

Box 309

SE-341 26 Ljungby Sweden



Håkan Lennartsson

Protokoll över rökgasanalys

Ägare	Adress	tel.
Anläggning		tel.

Panna			Bentone Oljebrännare						
Fabrikat	Typ	Effekt		Typ	Fas	Tillv. nr	Pumptryck		Munstycke
		kW	kg/h				MPa	bar	

Analys nr	Drag i eldstad		Sottal nr	CO ₂	O ₂	Rökgastemp. °C	Rumstemp °C	Förbränningsverkningsgrad %	Åtgärder för bättre värmeutbyte
	Pa	mbar							

Ant.

Provet utfört / 20

Adress

Provet utfört av:

Postadress

Firmanamn:

Telefon

Kundregisterkort

Bör finnas tillgängligt vid servicetillfället.

Fastighet:

Ägare:

tel:

tel:

Brännare	Fabrikat	Serie	Tillv.nr	Montage	Pumpfabrikat
Kontrollorgan	Relä	Säkerhetstid	Termostater	Villasystem	
		sek			
Robot- och dragregleringsutrustning etc. antal, fabrikat, typ					
Panna	Typ	Fabrikat	kW	kg/h	
Rökgasutrustning	Rökgasfläkt	Fläktvakt	Rökgasfilter	Skorsten	Anm.
Olja	Oljetyp	Rördimension	Anslutningstryck	Anm.	Installationsdatum
			bar		

Prov	Mun- stycke	Pump- tryck	Pann- tempe- ratur	Drag				O ₂ -halt	CO ₂ -halt	Sottal	Rökgas- temperatur	Förbr. verk- ningsgrad	Provet utfört av
				i eldstaden		i rökröret							
				Pa	mbar	Pa	mbar						

Anm.

Allmänna anvisningar för oljebrännare

Installation

- Kontrollera att pannrummets friskluftsintag har tillräcklig area i förhållande till installerad brännareffekt.
- Beakta att Boverkets regelsamling för byggande, BBR 2012 uppfylls vid installation.
- "Säkerhetsställande av korrekt läge för oljebrännaren".
- Det skall vara omöjligt att avlägsna någon av brännarens oljeförande delar utan att använda verktyg.
- Brännaren som är utsvängbar eller utdragbar (dvs försedd med särskilda anordningar för utsvängning eller utdragning) skall vara försedd med anordning som automatiskt bryter strömmen vid utdragning eller utsvängning så att varken brännarens tändsystem eller motor kan starta oavsiktligt.
- Den elektriska installationen skall utföras enligt gällande starkströmsföreskrifter samt utföras av behörig installatör.
- Huvudströmbrytaren skall bryta allpoligt och ha ett bryt-avstånd av minst 3 mm och skall placeras på lättåtkomlig plats i pannrummet t ex nära ingången.
- Kontrollera att den för brännaren rekommenderade munstyckstypen används.
- Storleken skall vara avpassad efter pannan.
- Justera oljemunstyckets och tändelektrodernas läge efter serviceanvisningen.
- Välj oljerörens dimensioner efter pumpfabrikantens rekommendationer.
- Förse oljerören med erforderliga back- och avstängningsventiler.
- Montera rekommenderat oljefilter på sugledningen.

Gör följande innan brännaren startas första gången:

- Kontrollera att pannans spjäll är öppet.
- Avlufta oljeledningen genom luftningsskruven på oljepumpen.
- Kontrollera pumptrycket.
- Justera in förbränningsluften med brännarens spjäll.
- Justera in eldstadsundertrycket med pannans luftspjäll.

Skötsel

Allmänna föreskrifter

- Håll pannrummet rent.
- Se till att friskluftintaget till pannrummet alltid är öppet.
- Bryt strömmen om brännaren behöver tas ut ur pannan.
- Vid anordning för dubbeleldning skall anordning finnas för automatisk brytning av strömmen, när brännaren svängs ut.
- Använd inte pannan för att elda papper och avfall, såvida inte pannan har anordning för dubbeleldning.
- Fyll inte olja i cisternen, när brännaren är igång.

Om brännaren inte startar

- Tryck in återställningsknappen på reläet.
- Kontrollera att termostaterna är rätt inställda.
- Tryck in max. termostatens återställningsknapp.
- Glöm inte rumstermostaten, om sådan finns.
- Undersök om de elektriska säkringarna är hela och om huvudströmbrytaren är tillslagen.

Om brännaren startar men inte tänder


- Gör ett startförsök.
- Obs! Gör aldrig täta upprepade startförsök.
- Återstarta aldrig förrän pannan är utvädrad från oljegaser.
- Om brännaren inte tänder efter ett nytt startförsök, meddela då installationsfirman.

Avstängning

- Avstängning sker enklast genom att man bryter strömmen med huvudströmbrytaren.
- Se till att särskilt motor och övriga elektriska komponenter skyddas mot vatten.

Varning

- Håll aldrig ansiktet framför eldstadsluckan, när brännaren skall startas.
- Om tändningen misslyckas, försök aldrig tända lågan medan eldstadsrummet ännu är fyllt med oljerök!
- Vänta minst ca. 10 minuter, så att oförbrända gaser hinner utvädras.

Garanti		Till Kunden
Brännartyp _____	Tillv. nr. _____	
Brännaren är installerad den _____		
Av installatör: _____		
Adress: _____		
Telefon: _____		
Garantin gäller 1 år från leveransdatum		 Bentone Enertech Group



Garanti		Till installatören
Brännartyp _____	Tillv. nr. _____	
Vi gratulerar Dig (och Din kund) till att Du som kunnig fackman valt en av marknadens absolut bästa gas/oljebrännare. Den är dessutom levererad enligt bestämmelserna i AA VVS 09.		
För att garantin enligt dessa leveransbestämmelser skall gälla måste Du fylla i uppgifterna på nedanstående kort och skicka det till Enertech. (Detta kort är avsett för Din egen registrering - V.g. vänd).		
Brännaren är installerad den _____ Panna _____		
Kund _____		
Brännaren är installerad i <input type="checkbox"/> nybygge <input type="checkbox"/> utbyte Rökgasanalys: O ₂ -halt _____% Sottal: _____		
Rökgastemperatur: _____ CO ₂ -halt _____%		
Garantin gäller från det att kortet är inskickat		Enertech AB Box 309, 341 26 LJUNGBY 0372-86700



Garanti		Återsändes till Enertech AB
Kund: _____		Behörighets/Kundnr: _____
Adress: _____		Installatör: _____
Telefon: _____		Adress: _____
Brännartyp _____		Telefon: _____
Tillv.nr. _____		
Brännaren är installerad den _____ på en _____ -panna _____ årsmodell _____		



Ersättning för köparens egna kostnader skall utgå enligt garantibestämmelserna i AA VVS 09 som gäller enl. följande:

1. Brännaren skall vara installerad av fackman i enlighet med våra installationsanvisningar och enligt gällande föreskrifter från Statens Brandinspektion. (Garantin gäller ej fel som ligger utanför brännarens konstruktion och funktion såsom gas/oljebrott, sugläckage, felaktig dimensionering av gas/oljeledning från tank, fel kombination panna/gas-oljebrännare, otillräckligt med friskluft i pannrum, dåligt drag i skorsten, felaktig gas/oljekvalitet, föroreningar i gas/oljan, spänningsvariationer, elektriska felkopplingar efter leverans etc).
2. Enertech:s serviceavd. i Ljungby skall ha aviserats och utlämnat servicenummer innan arbetet påbörjas.
3. Den felaktiga (och datummärkta) komponenten skall vara Enertech i Ljungby tillhanda innan ersättning utgår.
4. Garantikortet skall vara Enertech tillhanda, fullständigt ifyllt av installatören. Uppgifterna finns sedan hos oss och Ni kan få utskrifter från vårt marknadsföringsregister.



Frankeras ej
Motagaren
betalar portot

ENERTECH AB/...DIVISION

Svarspost Kundnr 20377507
341 20 LJUNGBY

