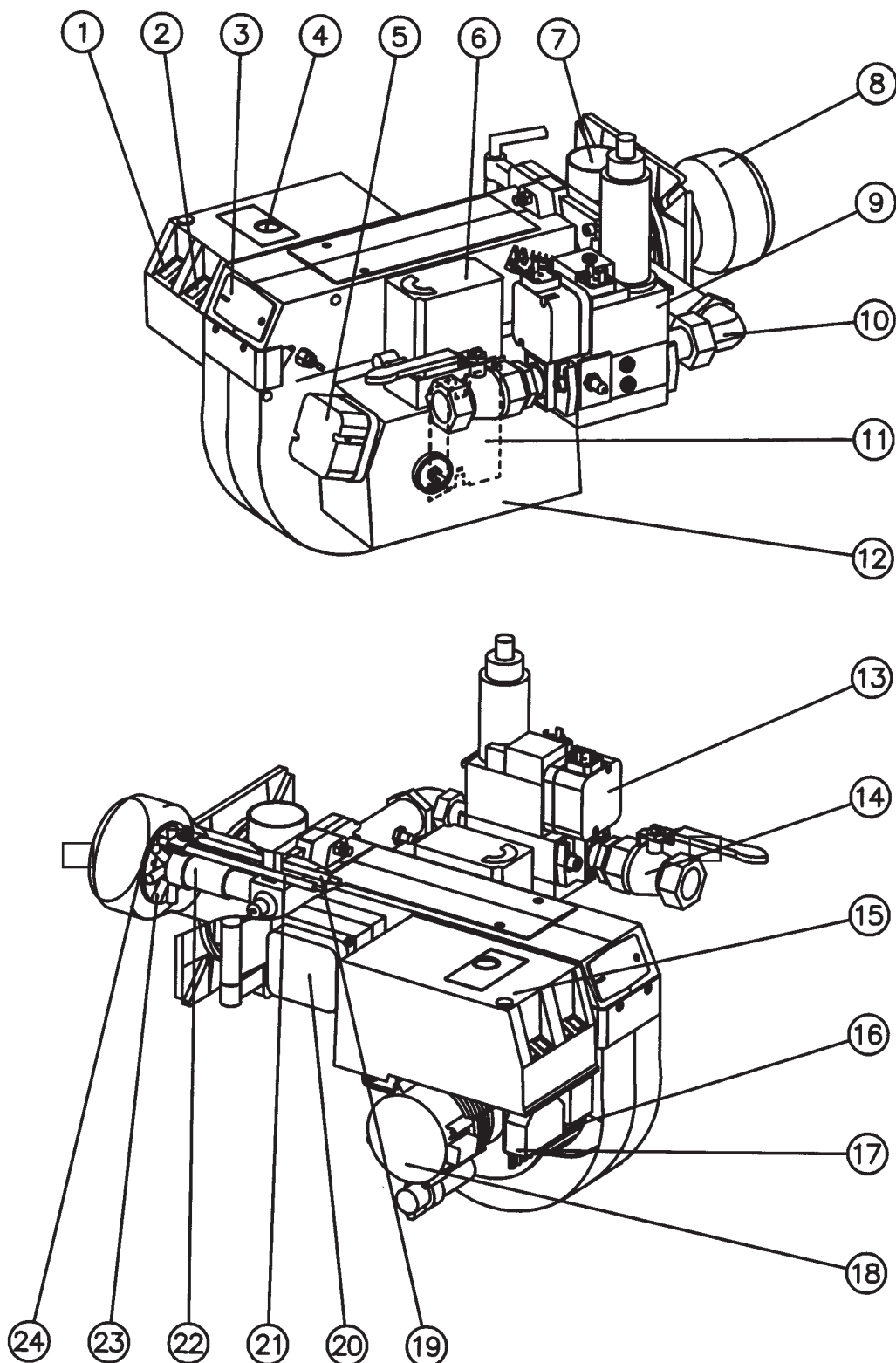


Installations- och skötselanvisning
BG 400 M

BESKRIVNING

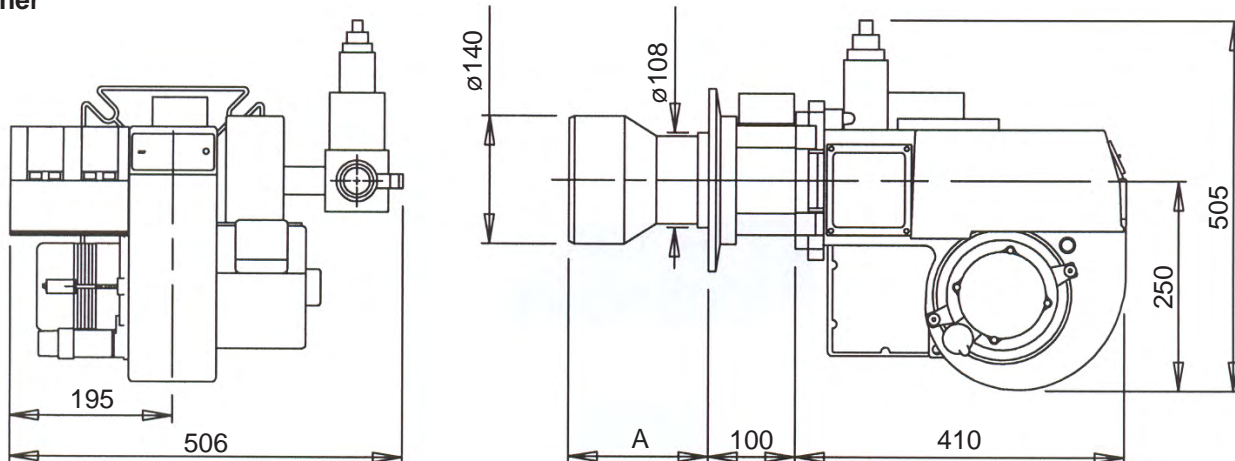


Komponenter

- | | | |
|----------------------------------|--------------------|-------------------------|
| 1. Strömbrytare 0-I | 9. Multiblock | 17. Elanslutning |
| 2. Brytare I-II | 10. Förbindelserör | 18. Motor |
| 3. Inspektionslock | 11. Luftspjäll | 19. Tändelektrod |
| 4. Återställningsknapp | 12. Luftintag | 20. Transformator |
| 5. Luftrycksvakt | 13. Gastrycksvakt | 21. Joniseringselektrod |
| 6. Spjällmotor | 14. Kulventil | 22. Insats |
| 7. Insatsreglering (ej stadsgas) | 15. Elpanel | 23. Munstycke |
| 8. Flambägare | 16. Fläkthjul | 24. Bromsskiva |

TEKNISKA DATA

Typbeteckning BG 400 Dimensioner



	Brännarrörlängd	Mått A
Standard	172	155
Långt utförande	272	255
Stadsgas	172	155

Ovanstående mått är max. mått. Beroende på vilka komponenter som används kan måtten variera.

Kapacitetsområde

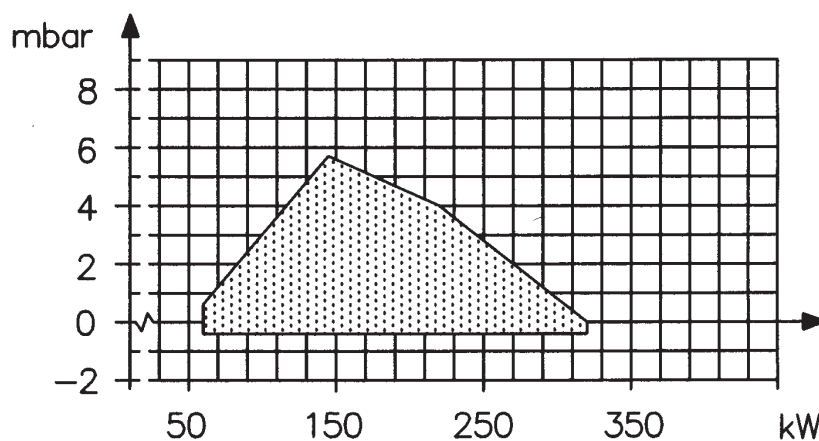
Typ	Kapacitet kW	Gasmängd vid min. effekt Nm ³ /h ¹⁾		Gasmängd vid max effekt Nm ³ /h ¹⁾		Max anslutnings tryck mbar	Nominella anslutningstryck mbar	
		Naturgas	Propan	Naturgas	Propan		Naturgas	Propan
400	Naturgas/Propan 60-318	Naturgas 6	Propan 2,3 (5,0 kg/h)	Naturgas 31,8	Propan 12,2 (24,8 kg/h)	100	Naturgas 20	Propan 20
	²⁾ Stadsgas	²⁾ Stadsgas		²⁾ Stadsgas			²⁾ Stadsgas	

Armatyr ²⁾	Motor	Tändtransformator
Naturgas/Propan 1"	1-fas, 0,25 kW 2800 r/m, 230V	Primär 230 V, 1 A Sekundär 8 000 V
²⁾ Stadsgas		

¹⁾ Värmevärde:
Naturgas 10 kWh/Nm³
Propan 26 kWh/Nm³

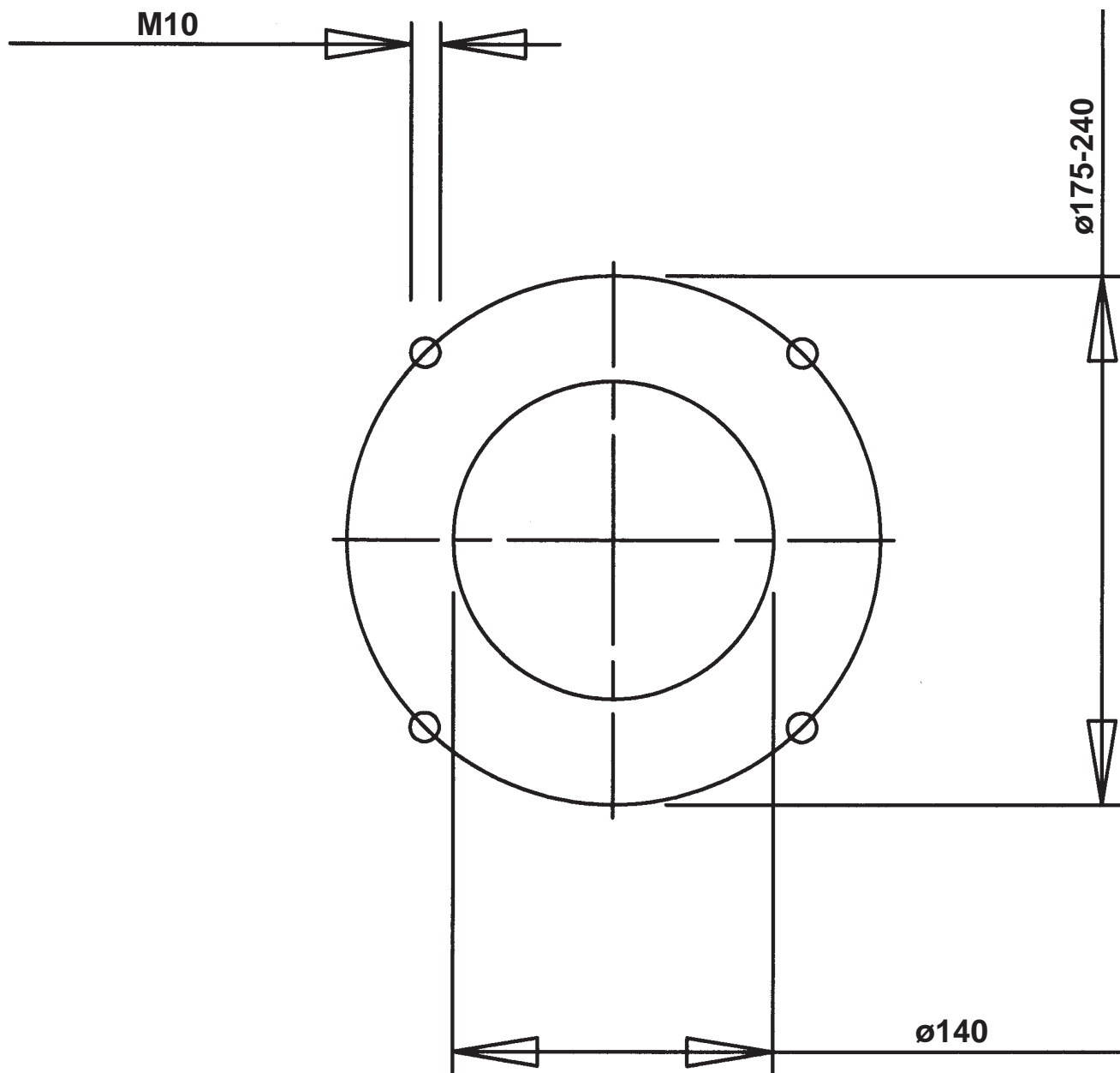
²⁾ Dimension och kapacitet kan variera med gaskvalitet och anslutningstryck

Arbetsfält Enl. EN 676

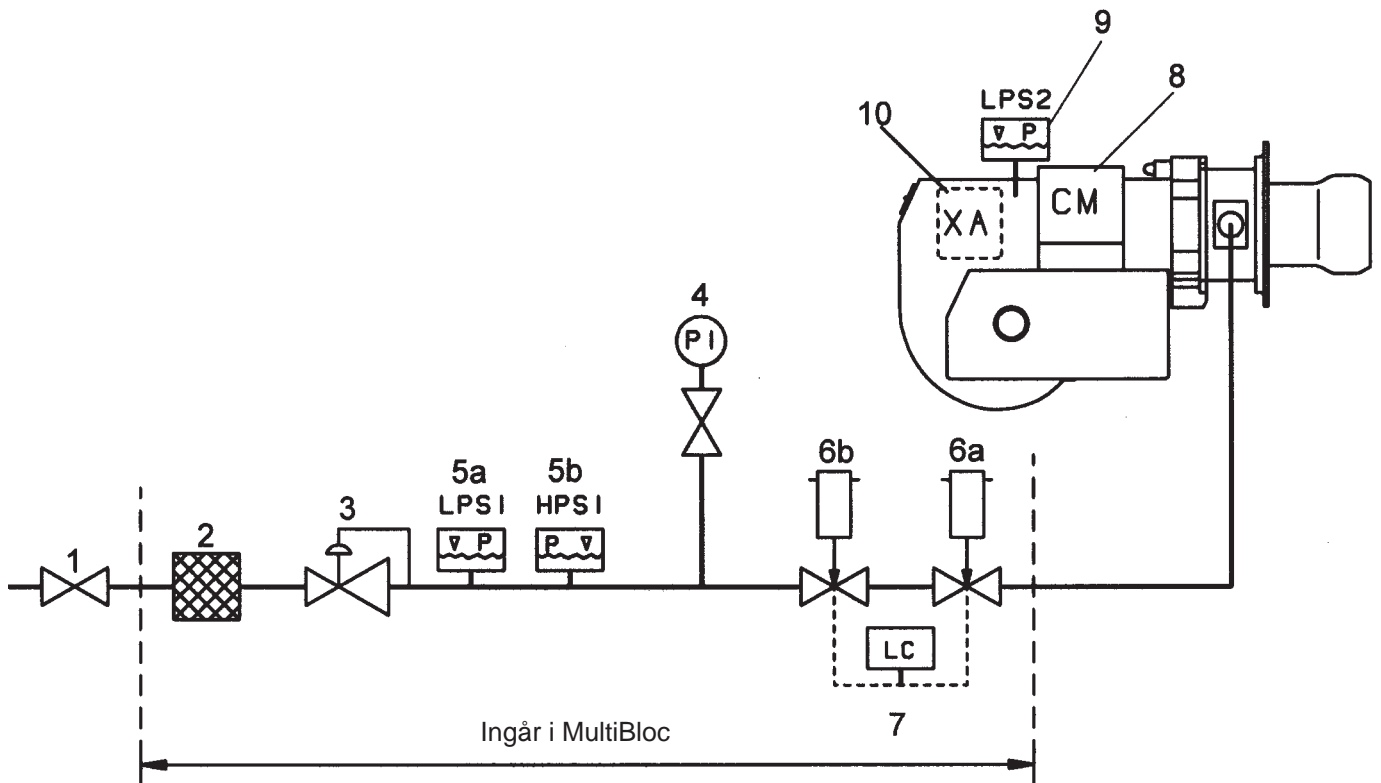


TEKNISKA DATA

Flänsmått



ARMATURSCHEMA, 2-STEGS- ELLER MODULERANDE BRÄNNARE



- 1. Kulventil
- 2. Filter
- 3. Tryckregulator
- 4. Manometer med avstängningskran
- 5a. Gastryckvakt, mini
- 5b. Gastryckvakt, maxi
- 6a. Huvudventil, 2-steg. Vid modulerande drift är denna ventil utrustad för kvot reglering.

- 6b. Säkerhetsventil
- ¹⁾7. Täthetskontroll
- 8. Reglermotor
- 9. Lufttryckvakt
- 10. Gasautomat

Pos. 5b, 7: Komponenter som ej erfordras enl. EN 676.

¹⁾ Erfordras över 1200 kW enl. EN 676.



Denna brännare får ej användas för biogas, utan att Bentone först kontaktats.

MONTERING AV BRÄNNAREN PÅ PANNAN

Tag bort förbränningsenheten från brännaren. Montera enheten med hjälp av bipackad packning och bultar på pannan. Måste nya fästhål borras, kan man använda fästflänsen som mall.

Avskiljande av ventilenhet från brännare

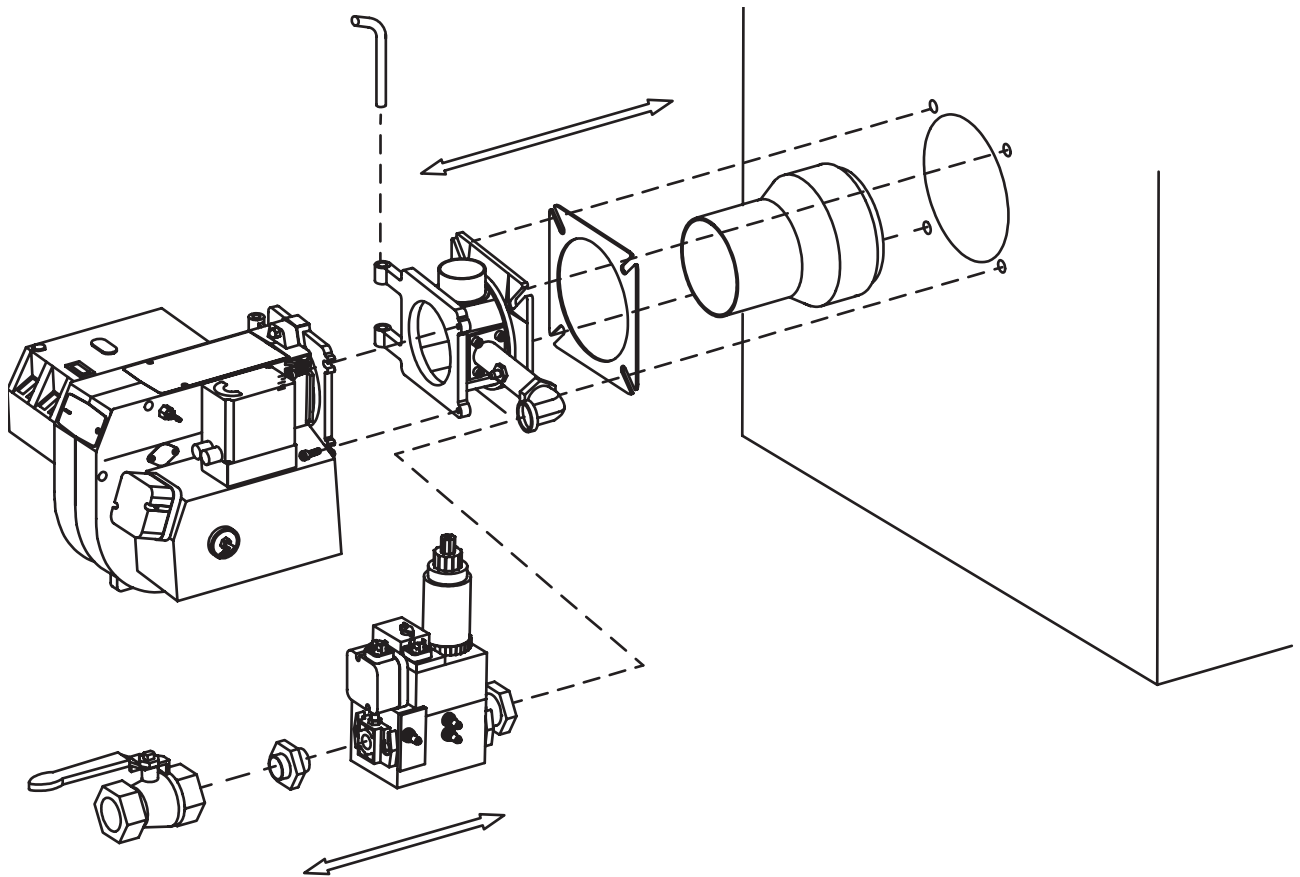
Tag bort elsticken från multiblocket. Lossa förskruvningen.

Avskiljande av fläkthusenheten från brännaren

Lossa skruvarna. Sväng ut fläkthuset. Tag bort joniserings- och tändkablar från elektroderna. Avlägsna bulten på svängflänsen.

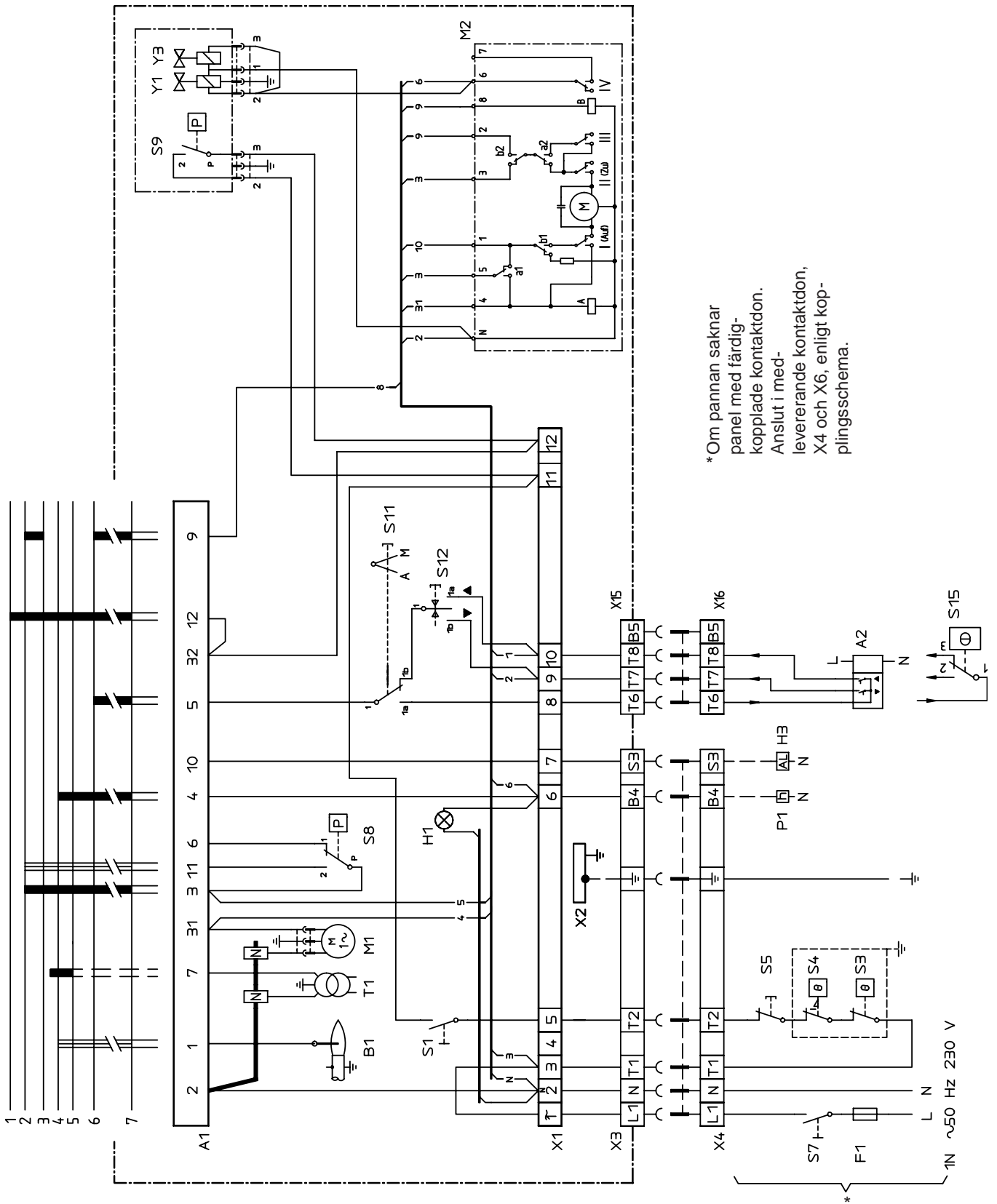
Installationsexempel

Gasen skall anslutas till brännaren med den medföljande kulventilen. Tillse att förskruvning, kulventil och tillhörande rördragning görs på sådant sätt att man lätt kan utnyttja svängbarheten på brännare och pannlucka vid service.



ELUTRUSTNING

Eldningsautomat: LMG22/LME22 Kopplingschema



ELUTRUSTNING

Eldningsautomat: LMG22/LME22

Komponentlista

A1	Gaseldningsautomat	S8	Lufttryckvakt
A2	Effektregulator	S9	Gastryckvakt
B1	Jonisationselektrod	S11	Omkopplare, Aut.-Man.
F1	Säkring	S12	Omkopplare, Öka-Minska
H1	Driftslampa	S15	Reglertermostat 3-polig (endast för 2-steps glidande)
H3	Larmindikering 230V	T1	Tändtransformator
M1	Brännarmotor	X1	Kopplingsplint
M2	Spjällmotor L&S SQN75.624A21B	X2	Jordplint
P1	Tidräknare, total gångtid	X3	Euro-kontakt, brännare
S1	Manöverbrytare	X4	Euro-kontakt, panna
S3	Reglertermostat	X15	Euro-kontakt, effektregulator brännare
S4	Temperaturbegränsare	X16	Euro-kontakt, effektregulator
S5	Säkerhetsbrytare för svängbar lucka	Y1	Magnetventil
S7	Huvudbrytare	Y3	Säkerhetsventil

Anläggningen nätansluts och avsäkras enligt gällande föreskrifter.

Funktion

1. Manöverbrytare TILL-Termostat TILL-Gastryckvakt TILL-Luftspjället stängt.

Kontroll sker att luftvakten **ej** indikerar fläkttryck. Därefter startar brännarmotorn.

2. Spjällmotorn öppnar.

Spjällmotorn öppnar spjället till läge för maxlast. Kontroll sker att luftvakten indikerar tillräckligt fläkttryck.

3. Spjällmotorn stänger.

Spjällmotorn stänger till läge för minlast. Därefter bildas tändgnistan.

4. Huvud- och säkerhetsventil öppnar.

Gasen antänds. Jonisationselektroden indikerar nu låga.

5. Säkerhetstiden upphör.

Tändgnistan upphör. Säkerhetstiden upphör. Om lågan uteblir eller av någon anledning försvinner efter denna tidsgräns går automaten i blockering.

6. Driftläge.

Brännaren befinner sig i driftläge och kan nu gå över till den kapacitet som styrs av regulatorn.

7. Stopp

Brännarens drift kan nu avbrytas med manöverbrytaren eller termostaten.

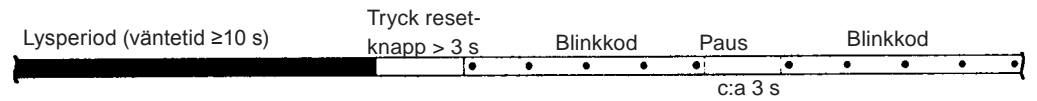
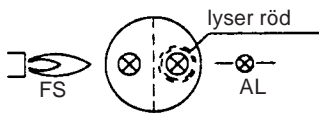
• Om automaten går i blockering.

Röd lampa i automaten lyser. Brännaren återstartas genom att återställningsknappen trycks in.

ELUTRUSTNING

Styrprogram vid störningar; störlägesvisare Eldningsautomat: LMG ... Diagnostik larmorsak

Efter larmfrånkoppling lyser den röda larmsignallampan kontinuerligt.
Diagnostiken av larmorsaken kan avläsas enligt följande sekvens:

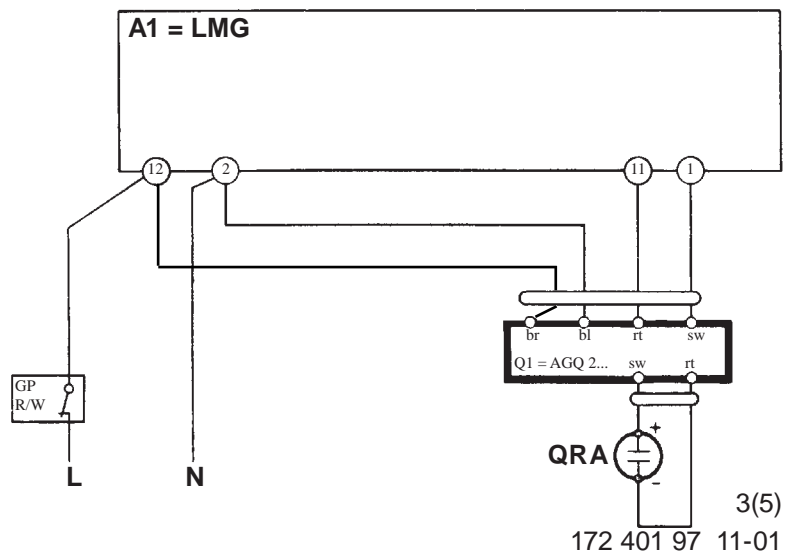


Larmkodtabell

Blinkkod	Möjliga orsaker
Blinkning 2 x ••	<ul style="list-style-type: none"> Ingen flambildning vid Slut av «TSA» - defekt eller nedsmutsad givarelektrod - defekta eller nedsmutsade bränsleventiler - dålig brännarinställning
Blinkning 3 x •••	<ul style="list-style-type: none"> Luftryckvakten stänger inte - «LP» defekt - «LP» felinställd - fläktmotorn arbetar inte
Blinkning 4 x ••••	<ul style="list-style-type: none"> Luftryckvakt öppnar inte eller yttre ljus vid brännarstart - «LP» defekt - «LP» felinställd
Blinkning 5 x •••••	<ul style="list-style-type: none"> Yttre ljus under förluftning - eller internt apparatfel
Blinkning 7 x ••••••	<ul style="list-style-type: none"> Flamsläpp under drift - dålig brännarinställning - defekta eller nedsmutsade bränsleventiler - kortslutning mellan givarelektrod och massa
Blinkning 8...17 x ••••••• •••••••• •••••••••	<ul style="list-style-type: none"> Fri
Blinkning 18 x •••••••• ••••••••• ••••••••••	<ul style="list-style-type: none"> Luftryckvakt öppnar under förluftning eller drift - «LP» felinställd - fyrdubbelt flamsläpp under drift (LMG25)
Blinkning 19 x ••••••••• •••••••••• •••••••••••	<ul style="list-style-type: none"> Kontaktfel utgång - fel i elektrisk inkoppling - yttre matning på utgångsplintar
Blinkning 20 x •••••••••• ••••••••••• ••••••••••••	<ul style="list-style-type: none"> Internt apparatfel

Under diagnostiken av larmorsaken är styrutgångarna spänningsfria.
- brännaren är frånkopplad
- undantag, larmsignal «AL» vid plint 10
Återinkoppling av brännaren sker först efter reset.
- tryck resetknappen 0.5...3 s

Inkoppling av signalförstärkare



ELUTRUSTNING

Styrprogram vid störningar; störlägesvisare

Eldningsautomat: LME....

Färgkoder

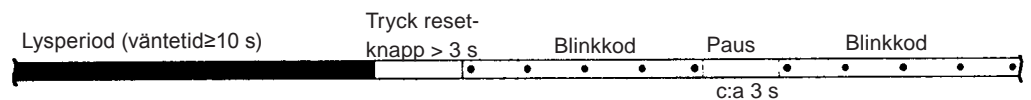
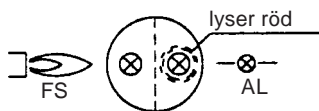
Tabell färgkoder för flerfärgad signallampa (Lysdiod)		
Status	Färgkoder	Färger
Väntetid «tw», andra väntetider	○.....	Av.
Tändningsfas, tändning kontrollerad	●○●○●○●○●○●○	Blinkande gul
Normal drift	□.....	Grön.
Drift, dålig flamsignal	□○□○□○□○□○□○	Blinkande grön
Otillåten flamsignal under uppstart	□▲□▲□▲□▲□▲□▲	Grön-Röd
Underspänning	●▲●▲●▲●▲●▲●▲	Gul-Röd
Störning, alarm	▲.....	Röd.
Blinkkod för felkoder	▲○▲○▲○▲○▲○▲○	Blinkande röd
Interface diagnostik	▲▲▲▲▲▲▲▲▲▲	Röd flimrande

..... Kontinuerlig
○ Off

▲ Röd
● Gul
□ Grön

Diagnostik larmorsak

Efter larmfrånkoppling lyser den röda larmsignallampan kontinuerligt. Diagnostiken av larmorsaken kan avläsas enligt följande sekvens:



Begränsning av startrepetitioner

Hos LME 11... finns en funktion med startrepetition om flammen ej bildas vid start eller försvinner under drift. LME 11... tillåter max tre repetitioner vid obruten startcykel.

ELUTRUSTNING

Styrprogram vid störningar; störlägesvisare

Eldningsautomat: LME....

Larmkodtabell

Röd blinkkod på signallampa (LED)	Möjliga orsaker
Blinkning 2 x ••	Ingen flambildning vid Slut av «TSA» - defekt eller nedsmutsad flamövervakning - defekta eller nedsmutsade bränsleventiler - dålig brännarinställning - defekt tändanordning
Blinkning 3 x •••	«LP» defekt - Ingen luftvaktssignal efter «t10» - «LP» är svetsad i öppen position
Blinkning 4 x ••••	Otillåten flamsignal under uppstart«LP» defekt
Blinkning 5 x •••••	Time out «LP» - «LP» är svetsad i stängd position
Blinkning 6 x ••••••	Fri
Blinkning 7 x •••••••	För många flamsläpp under drift - dålig brännarinställning - defekta eller nedsmutsade bränsleventiler - defekt eller smutsig fl amövervakning
Blinkning 8 x ••••••••	Fri
Blinkning 9 x •••••••••	Fri
Blinkning 10 x ••••••••••	Kopplingsfel eller internt fel, utgående kontakter eller andra fel
Blinkning 14 x •••••••••• •••••	CPI-kontakten ej sluten

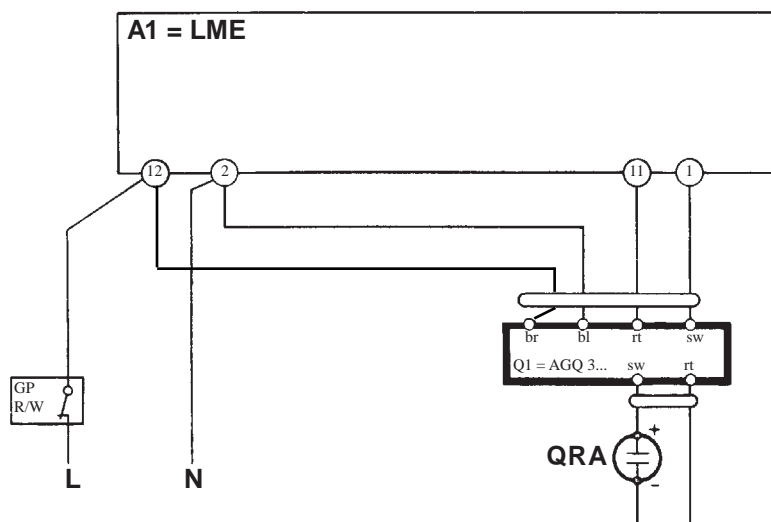
Under diagnostiken av larmorsaken är styrutgångarna spänningsfria.

- Brännaren är frånkopplad
- Undantag, larmsignal «AL» vid plint 10
Återinkoppling av brännaren sker först efter reset.
- Tryck resetknappen 0.5...3 s

Interface diagnostik

För att övergå till interface mode håll inne resetknappen mer än 3 s. För att återgå till normalposition håll inne resetknappen mer än 3 s. Om eldningsautomaten är i alarmposition återställs denna genom att trycka resetknappen 0.5...3 s.

Inkoppling av signalförstärkare



ÅTGÄRDER OCH KONTROLL FÖRE IGÅNGKÖRNING,

2-Steps- eller modulerande brännare

Allmänna regler

Noggrannhet bör iakttas av installatören att se till att inga elektriska kablar eller olje/gas-ledningar kläms eller skadas vid installation eller service.

Gasinsats

Kontrollera att tänd- och joniserings-elektroderna är korrekt inställda. På separat sida finns måtten angivna på inställning av tänd- och joniserings-elektroder.

Gaskvalitet

Kontrollera samtidigt att brännarhuvudet är avsett för den gaskvalitet som skall användas (se fig.).

Utluftning

Utluftning av gasledningen sker exempelvis genom att skruva ut skruven på mät-nippeln för anslutningstrycket. Anslut en plastslang och led ut gasen i det fria. När utluftningen avslutats, glöm ej att åter skruva in skruven i mät-nippeln.

Tätetsprovning

Vid tätetsprovning av gasarmaturen skall magnetventilen vara stängd. En manometer anslutes på mät-nippeln Pa, se fig. Provtrycket i armaturen skall vara 1,5 x max anslutningstryck eller min. 150 mbar. Om otätheter konstateras vid mätning, lokaliseras det otäta stället med hjälp av såpvatten eller läcksökningsspray. Efter tätning tätetsprovas armaturen igen.

Den elektriska funktions-provningen kan göras enligt följande:

Kontrollera vid inkoppling från nät att fas och nolla inte förväxlas. Gaskra-nen skall var stängd. För att gastyck-vakten inte skall blockera skall den tillfälligt byglas.

Efter det man slagit på huvudström-brytaren och ställt in max- och regler-termostaterna börjar för-luftningstiden 30-35 sek. Efter denna tid träder för-tändningen i funktion (0,5-2,5 sek. beroende på gasautomatens konstruktion). Tändgnistan skall då felfritt kunna arbeta vid den för för-bränningen erforderliga luftmängden. Gasventilen får spänning och öppnar.

Efter säkerhetstidens slut (2-3 sek.) går gasautomaten i blockering.

Magnetventil och motor blir spän-ningslösa. Tag bort byglingen efter avslutad provning.

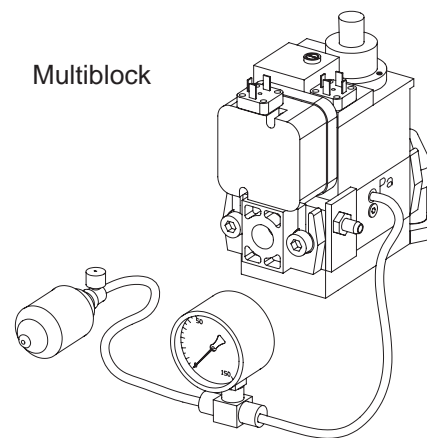
Lägg märke till att under för-luftningsti-den på tvåstegsbrännare och module-rande brännare öppnar spjället till det inställda värdet på luften för steg 2, för att strax före för-luftningstidens slut gå ner på inställt värde på luften för steg 1. För en del brännare under 350 kW sker dock för-luftningen till större del med luftspjället inställt för steg 1.

OBS! Gäller endast för gasautomat LFL1..

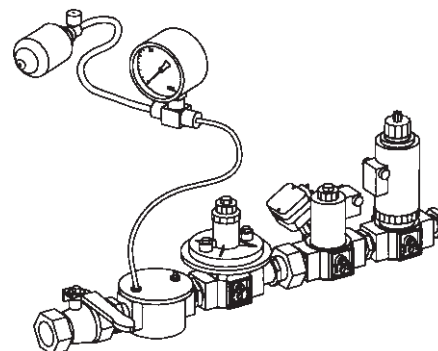
Vid användning av LPG (propan) skall brännaren kopplas för eftervädring. Anslutning på terminal 6 flyttas till terminal 7 i reläsockel för LFL1.

Tätetsprovning

Multiblock

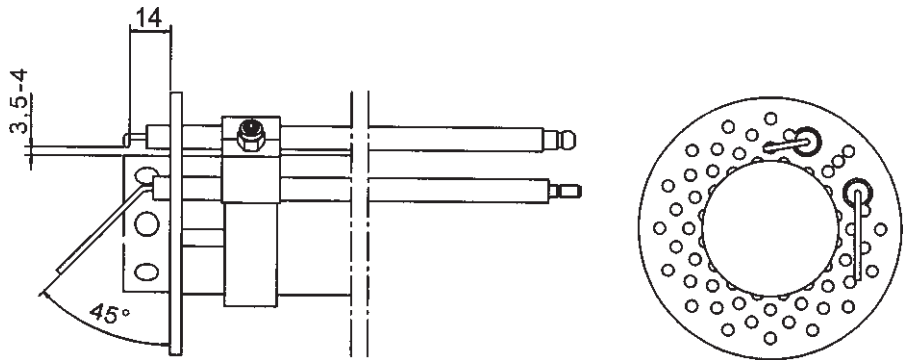


Gassträcka



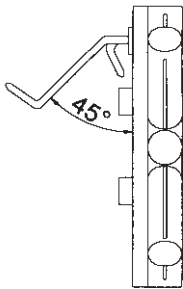
ÅTGÄRDER OCH KONTROLL FÖRE IGÅNGKÖRNING,

Gasinsats
Stadsgas

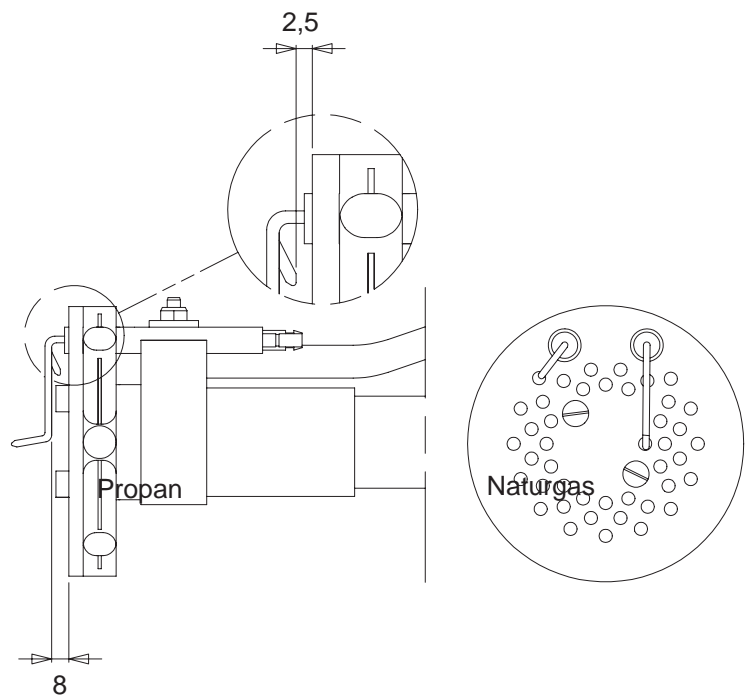


Gasinsats
Naturgas, Propan

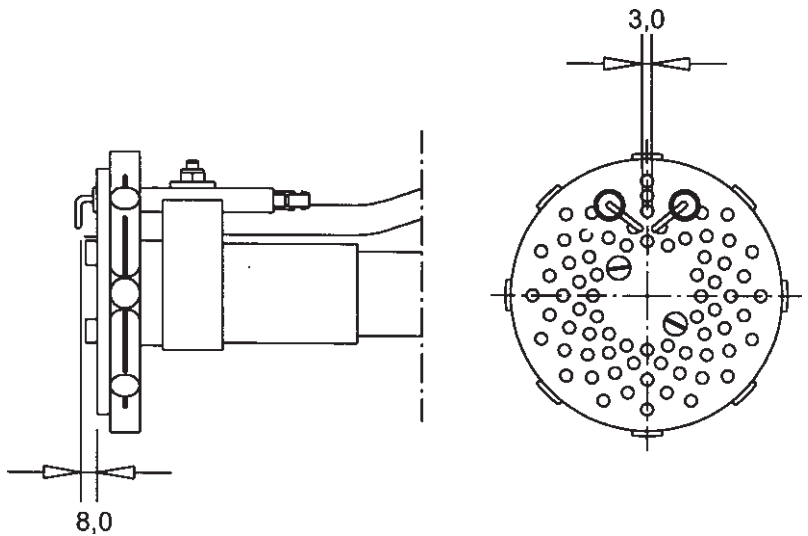
Propan



Naturgas



Gasinsats
Biogas (UV-sond)



BESTÄMNING AV GASMÄNGD FÖR ANLÄGGNINGEN

Uppgifter på naturgas, stadsgas och biogas varierar. För exaktare uppgifter om vad som gäller, kontakta gasdistributören.

Gaskvalitet	Undre värmevärdet		
	kWh/Nm ³	kJ/Nm ³	kcal/Nm ³
Naturgas	10,3	37 144	8 865
Propan	26,0	93 647	22 350
Butan	34,3	123 571	29 492
Stadsgas	4,9	17 653	4 213
Biogas	7,0	25 219	6 019

Exempel på beräkning av gasmängden (naturgas):

V = Sökta mängden gas Nm³/h

Q = Pannans effekt 120 kW

H_u = Gasens värmevärde A. 37 144 kJ/Nm³, B. 10.3 kWh/Nm³

η = Förväntad verkningsgrad 90%

$$\text{Ex. A } v = \frac{Q \cdot 3\,600}{H_u \cdot \eta} = \frac{120 \cdot 3\,600}{37\,144 \cdot 0,90} \approx 12,9 \text{ Nm}^3/\text{h}$$

$$\text{Ex. B } v = \frac{120}{10,3 \cdot 0,90} \approx 12,9 \text{ Nm}^3/\text{h}$$

Om barometerstånd (höjd över havet), tryck och temperatur på gasen avsevärt avviker från normala värden måste hänsyn tagas till detta enligt följande.

$$f = \frac{273+t}{273} \cdot \frac{1013,25}{B+P_u}$$

t = Temperatur på gasen vid gasmätaren (15°C)

B = Barometerstånd (945 mbar)

P_u = Trycket på gasen vid gasmätaren (15,0 mbar)

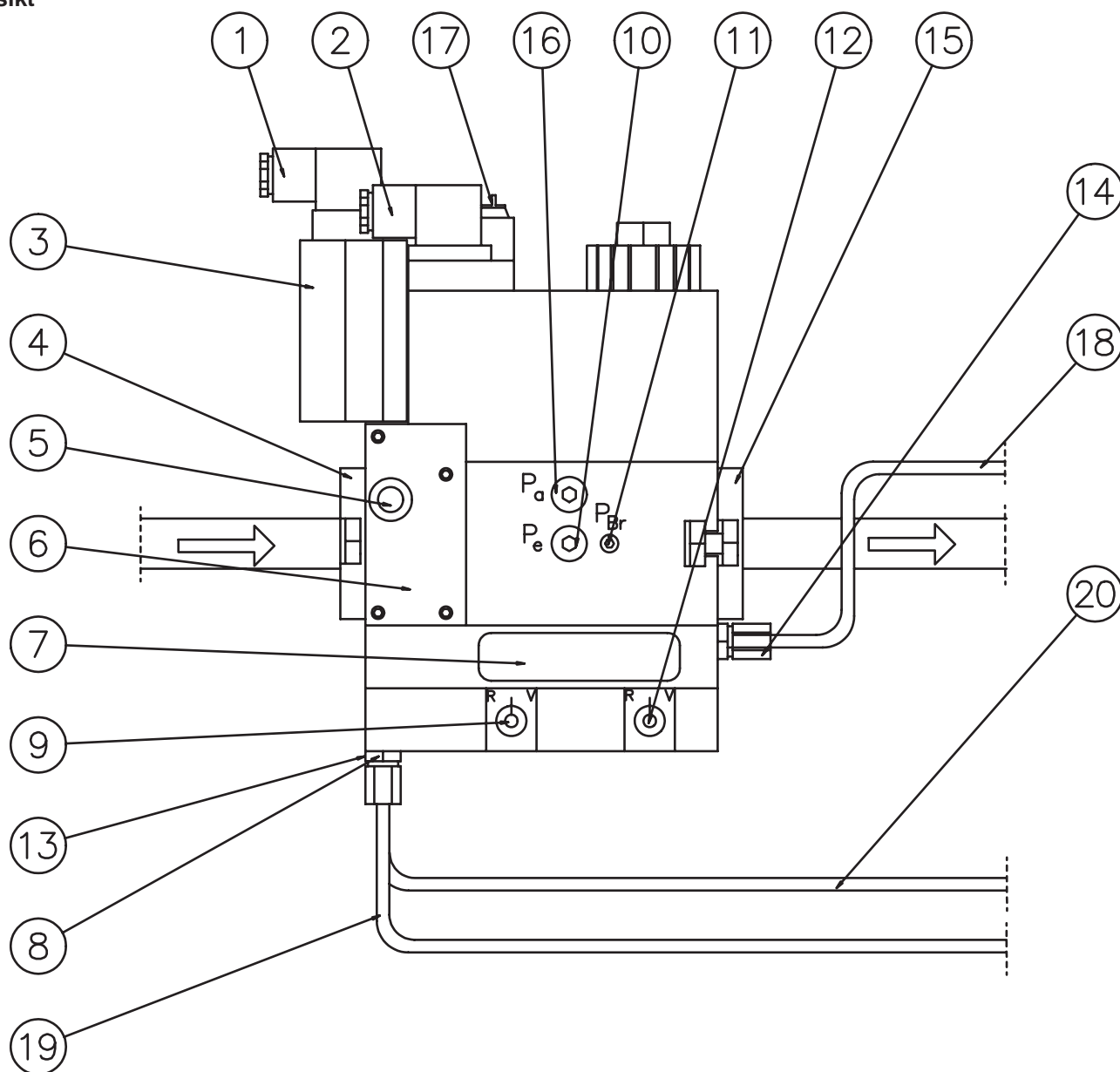
$$f = \frac{273+15}{273} \cdot \frac{1013,25}{945+15}$$

$$f = 11,1$$

Det betyder att den på gasmätaren avlästa gasmängden egentligen skall avläsas till $1,11 \cdot 12,9 = 14,4 \text{ m}^3/\text{h}$.

DUNGS KVOTREGLERING MB-VEF BO1, 407

Översikt



1. El-anslutning gastyckvakt mini
2. El-anslutning gasventil
3. Tryckvakt mini
4. Flänsanslutning ingång
5. Mätanslutning 1/8" före V_1
6. Filter
7. Dataskylt

8. Anslutning 1/8" P_L
9. Inställningsskruv V för förhållandet $P_{Br} : P_L$ (Maxlast)
10. Mätanslutning 1/8" före V_1 (före regulator)
11. Anslutning M4 för mätning av brännartrycket efter V_2
12. Inställningsskruv för nollpunkt-korrigering N (Minlast)

13. Mätanslutning 1/8" P_F
14. Mätanslutning 1/8" P_{Br}
15. Flänsanslutning utgångssida
16. Mätanslutning 1/8" P_a före V_2 (efter regulator)
17. Indikering av V_1 och V_2 i drift (ej standard)
18. Impulsledning P_{Br} (gastyck)
19. Impulsledning P_L (lufttryck)
20. Impulsledning (eldstad)

Övrigt: På multiblocket finns möjlighet att ansluta en täthetskontroll VPS 504 och gastyckvakt maxi.

1)Obs! Impulsledning P_{Br} kan vara ersatt av en impulsfläns på multiblocket.
Impulsledningen P_{Br} är då internt förlagd i denna.

TEKNISKA DATA

- Max ingångstryck 360 mbar
- Ventiler V_1+V_2 klass A grupp 2 enl. EN 161
- Regulator klass A grupp 2 enl. EN 88
- Förhållande $V P_{Br} : P_L$ 0,75:1-3:1
- Filter enl. DIN 3386
- Omgivningstemperatur $-15^\circ\text{C} - +70^\circ\text{C}$
- Skyddsform IP 54 (enl. IEC 529, DIN 40050)
- Gasfamilj 1 + 2 + 3
- Utgångstryck 0,5 - 100 mbar
- Nollpunktsjustering $N \pm 2$ mbar
- Tryckvakt DIN 3398 TI
- Fläktryck P_L 0,4 - 100 mbar
- Eldstadstryck P_F -2 - +5 mbar
- Brännartryck P_{Br} 0,5 - 100 mbar

Monteringsanvisning av impulsledningar PL,PF OCH PBr

- Impulsledningar skall helst vara av stål. Innerdiametern $> \varnothing 4$ mm (stålrör $\varnothing 6/4$)
- För P_L kan man dock använda annat material.
- Impulsledningar P_L och P_{Br} är färdiga från fabrik.
- Impulsledningar skall monteras så att inget kondensat kan komma in i multiblocket. Detta är särskilt viktigt vad det gäller P_F .
- Impulsledningar skall monteras så att de skyddas mot brott och skador.
- Impulsledningar skall vara så korta som möjligt.

Inställningsmöjligheter

Inställningsområde



Verksamt brännartryck

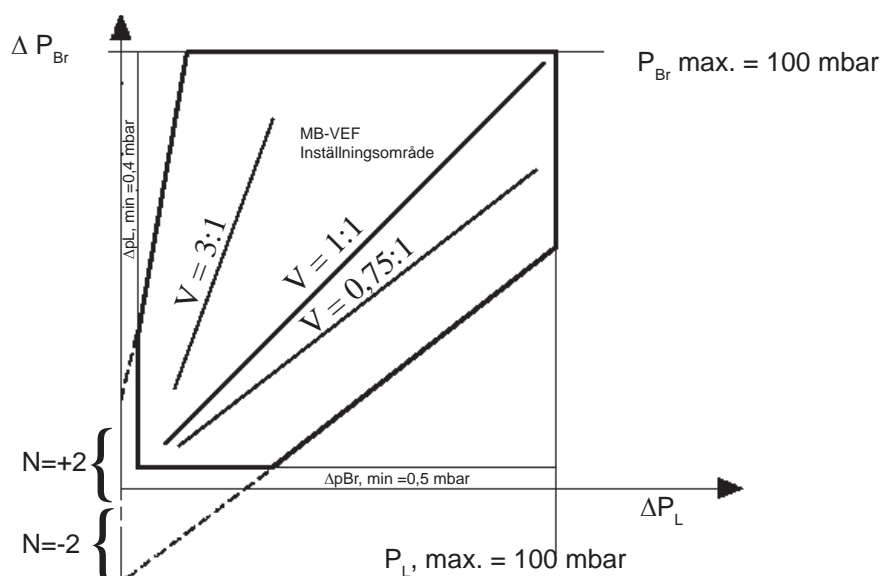
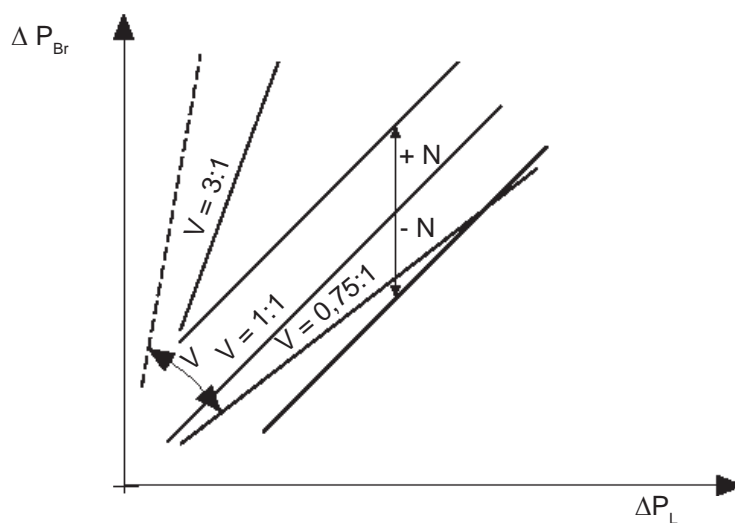
$$\Delta P_{Br} = P_{Br} - P_F$$



Verksamt fläktryck

$$\Delta P_L = P_L - P_F$$

Inställningsområde



INSTÄLLNING AV GASMÄNGDEN

Spjällmotor, Luftmängd

- Orange nock ställs in för minlast (ca 5-10° på skalan)
- Röd nock ställs in för maxlast (90°)
- Blå nock är fabriksinställd för stängt läge under stillestånd
- Svart nock har vid glidande och modulerande drift ingen funktion

Gasventil (svart)

Maxlast (röd)

Minlast (orange)

Stängt spjäll (blå)



Frikopplingsknapp
OBS! normalt läge
är översta läget

Inställning av gasmängd

- Innan brännaren startar, lufta ledningen så att gas säkert finns tillgänglig vid multiblocket. Tag fram en insexnyckel, storlek 2,5 mm, för justering av N och V.
- Anslut en manometer för mätning av P_{Br} (bra att ansluta för att veta om ventilerna öppnar).
- Ställ strömbrytaren i läge MAN,
- Ställ gasvakt min och luftvakt på mininställning och ev. gasvakt max på maxinställning.
- Starta brännaren, iakttag manometern. Om ingen flamma bildas och manometern inte ger något utslag, öka på N. När flammen bildats justera in gasmängden med hjälp av skruv N. Använd rökgas instrument.
- Gå över på maxlast, tryck på strömbrytare "öka".
- Justera gasmängden med V och kontrollera samtidigt förbränningsvärdena.
- Gå tillbaka till minlast och kontrollera förbränningsvärdet och justera vid behov.
- Upprepa vid behov kontroller av gjord inställning på min-(N) och maxlast (V).
- Önskad gasmängd på min och max har nu justerats in genom att ändra orange och röd nock. Kontroll av gasmängd görs på den på anläggningen befintliga gasmätaren.
- Obs! Glöm ej att justera in luft- och gasvakt efter inreglering, se särskilda anvisningar.

Frikopplingsknapp:

Genom att trycka ner knappen och snäppa fast den frikopplas motorn och spjället kan enkelt vridas. Denna funktion underlättar vid byte av spjällmotor.

GENERELLA INSTRUKTIONER

Allmänna anvisningar

Installationen av gaseldningsanläggningen skall utföras efter gällande bestämmelser och anvisningar. Leverantören/installatören av en sådan anläggning är därför skyldig att sätta sig in i alla bestämmelser så att installationen uppfyller de lokala myndigheternas krav. Installationen, monteringen och inregleringen skall utföras med största omsorg och endast sådan gas som är avsedd för gasbrännaren får användas.

Bruksanvisning

Bruksanvisningen som medföljer brännaren, skall placeras på ett lätt-tillgängligt ställe i pannrummet.

Instruktion

Användaren skall instrueras utförligt i gasbrännarens och hela anläggningens funktion. Det åvilar leverantören att instruera användaren.

Tillsyn och underhåll

Tillsyn efter behov, helst dagligen.

Uppstart

När brännaren är monterad på pannan, elektriska inkopplingen är klar, armaturen är täthetsprovad och utluftad och den elektriska funktionsprovningen är gjord är brännaren klar för uppstart.

Läs dock igenom avsnitten som behandlar inställning av gasarmatur, förbränningsluft och förbränningshuvud.

Öppna kulventilen och slut huvudströmbrytaren. Startar brännaren kan själva inregleringen göras.

Inställning av brännarhuvud

Brännaren är utrustad med ett reglage som ändrar bromsskivans läge i brännarhuvudet. Detta används för att ställa in rätt tryckfall över förbränningsdonet och därmed erhålla en bra förbränning utan pulsationer.

Vilket läge som skall användas är bl.a. beroende av ineldad effekt och övertryck i pannan.

Generellt gäller att ju mindre kapacitet man har desto mindre spalt mellan bromsskiva och förbränningsdon.

Intrimning av anläggningen

Kontroll av förbränningen. Förbränningskvaliteten kontrolleras med hjälp av rökgasanalysinstrument. Ställ brännaren till ca 20% luftöverskott enl. vidstående tabell. Kontrollera rökgastemperaturen. Beräkna den förbränningstekniska verkningsgraden. Kontrollera även den aktuella gasmängden på gasmätaren så att rätt ineldad effekt uppnås.

Service

Den som utför service och underhåll på brännaren skall ha behörighet. Skall byte av komponenter ske, måste dessa vara av samma fabrikat typ och godkända av myndigheterna. Om brännaren skall användas för annan gaskvalitet, måste ny injustering göras. Vid stadsgas är det också nödvändigt att företaga ombyggnad av förbränningsdonet, i vissa fall även byte av multiblocket eller ventiler och gassträcka till större typ.

Gaskvalitet	CO ₂ % lambda 1,2	O ₂ %	max. CO ₂ %
Naturgas	10,0	3,5	11,9
Propan	11,5	3,5	13,9

GENERELLA INSTRUKTIONER

Inställning Av Bromsskiva

- Lossa skruven på reglaget
- Mindre spalt: vrid ratten åt vänster
- Större spalt: vrid ratten åt höger

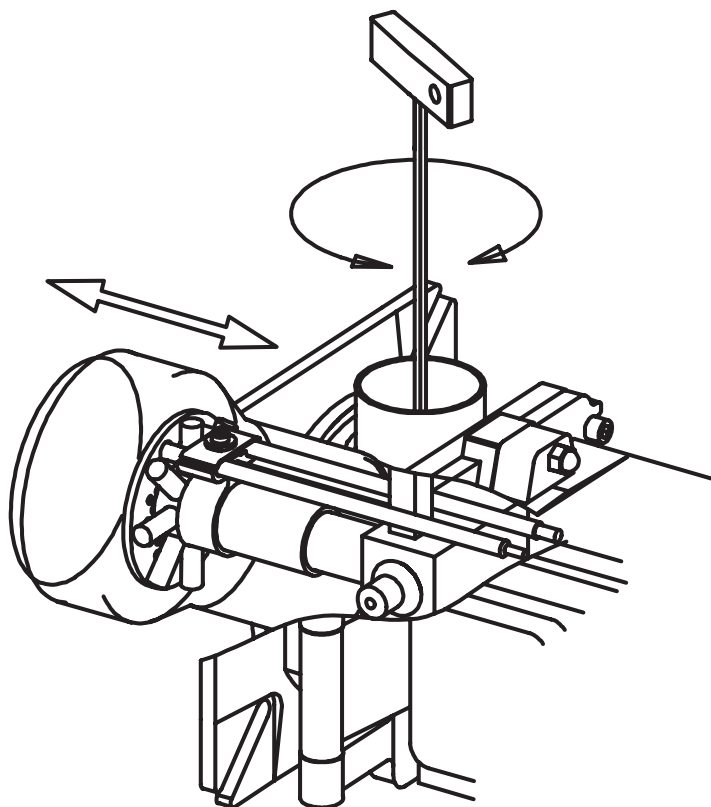
Inställningen av bromsskivans läge påverkar luftflödet. Det är därför alltid nödvändigt att efterjustera luften med brännarens luftregleringsanordning.

Kontroll av brännarhuvud

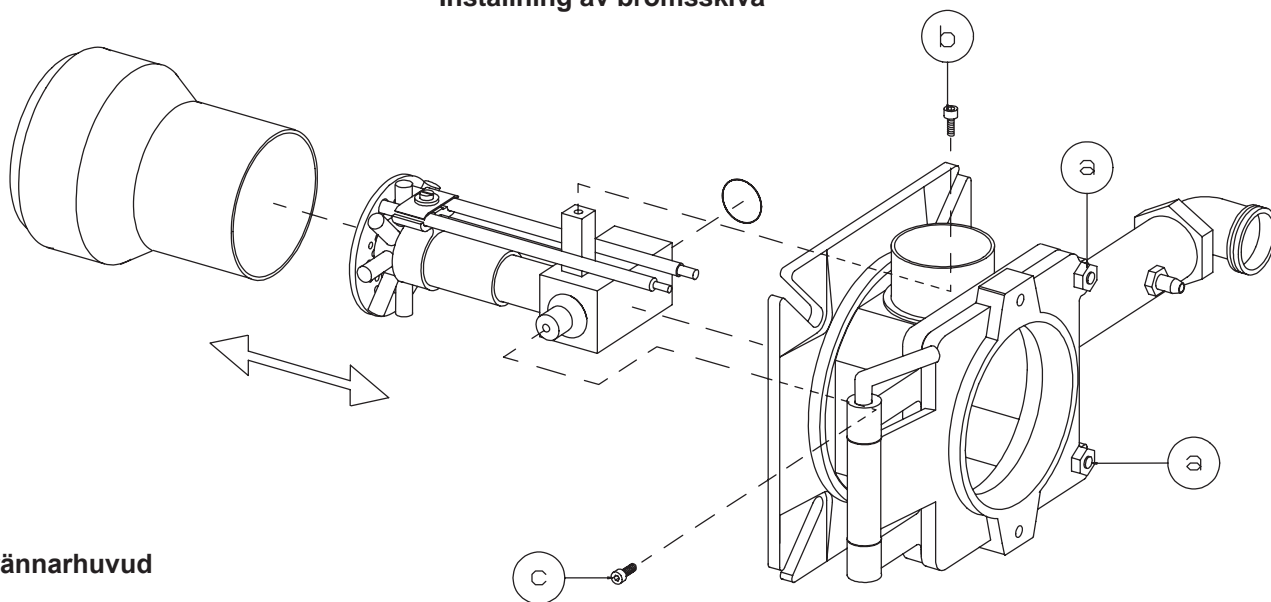
För att kontrollera brännarhuvud, bromsskiva och elektroder förfar enl. följande.

Lossa muttrarna a. Sväng ut brännaren. Tag bort skruven b och ratten för inställning av brännarhuvud. Lossa fixerskruven c så långt att brännarin-satsen frigörs.

Drag ut insatsen från gasmanteln.



Inställning av bromsskiva



Brännarhuvud

GENERELLA INSTRUKTIONER

Kontroll av flamövervakningen och joniseringsströmmen

Brännaren övervakas enligt joniseringsprincipen. Joniseringsströmmen skall kontrolleras vid uppstart och vid varje servicebesök.

Orsaken till för låg joniseringsström kan vara kryptströmmen, dålig anslutning till jord nedsmutsning eller att flamelektroden är felplacerad i brännarhuvudet. Ibland kan även fel gas- luftblandning orsaka för dålig joniseringsström.

Joniseringsströmmen mätes med en microampèremeter (μA) som inkopplas i serie med flamelektroden och gasautomaten.

Koppla in μA -metern enl. fig. Min erforderlig joniseringsström framgår av tabellen. I praktiken måste denna ström vara betydligt högre helst mer än 10 μA . Inkopplingen av μA instrumentet underlättas av att alla gasbrännaren är försedda med delbar joniseringskabel

Gastryckvakter:

Inställningsområde:

2,5-50 mbar GW 50
5-150 mbar GW 150

Inställning av gastryckvakt min

Min vakten skall reagera på för lågt gastryck och förhindra start av brännaren. För lågt gastryck under drift skall stoppa brännaren. Brännaren får starta igen när nominella gastrycket åter uppnåtts.

Tag av skyddskåpan. Anslut en manometer för mätning av nominella trycket. Fastställ önskvärt tryck vid vilket gasvakten skall bryta. Ställ in detta tryck med hjälp av kulventilen. Vrid försiktigt på ratten (se fig.) till dess att gastryckvakten bryter. Det värde som avläses på skalan skall då ungefär överensstämma med vad manometern visar. Tolerans på skalan ca $\pm 15\%$. Öppna kulventilen.

Inställningen av gastryckvakt max

Brännaren är försedd med gastryckvakt max endast om kunden begärt sådan. Den skall blockera brännaren om gastrycket överstiger inställt värde. Start kan då ske endast genom manuell återställning (gasautomat eller övertrycksvakt).

Tag av skyddskåpan. Anslut en manometer för mätning av det nominella gastrycket. Fastställ önskvärt värde vid vilket gasvakten skall bryta. Vrid inställningsratten till detta värde. Tolerans på skalan $\pm 15\%$.

Inställning av lufttryckvakt

Lufttryckvakten skall blockera brännaren om luftmängden blir för liten.

Luftövervakningsanordningen måste vara inställd så att den vid bristande lufttillförsel på brännarens max. eller min. kapacitet reagerar innan det övervakade trycket uppgår till mindre än 80% av trycket på det kontrollerade steget och innan CO-halten i rökgaserna överstiger 1 volymprocent.

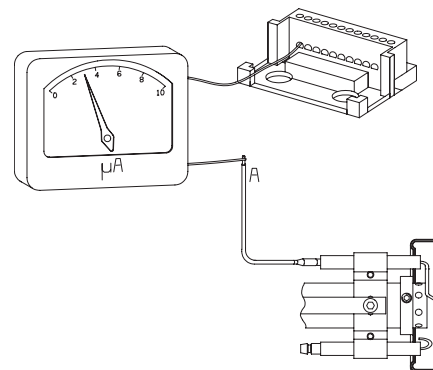
Lufttryckvakt:

Inställningsområde ca:

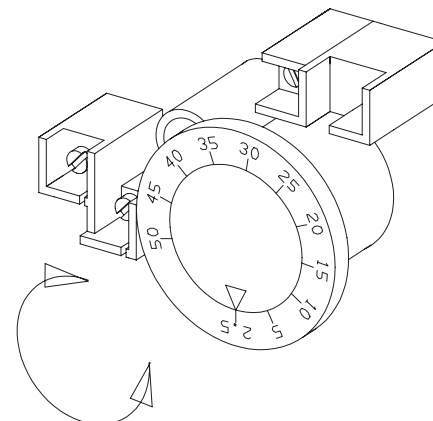
1-10 mbar LGW 10
2,5-50 mbar LGW 50

Gasautomat	Anslutning till plint i gasautomat	Min erforderlig joniseringsström
LME	1	5 μA
LGB	1	10 μA
LFL	24	10 μA
MMI 810	2	5 μA
TMG 740-3	1	5 μA

Flamövervakning



Gastryckvakt, lufttryckvakt



ÖVERLÄMNANDE AV ANLÄGGNINGEN

- Gör upprepade startförsök för att kontrollera att inställningarna fungerar.
- Stäng kulventilen under drift för att kontrollera att gastryckvakten bryter på inställt värde.
- Tag bort slangen för luftvakten för att kontrollera att brännaren går i blockering.
- Kontrollera att alla skyddskåpor och mätnipplar är påsatta och inskruvade.
- Fyll i erforderliga testprotokoll.
- Instruera driftspersonalen om anläggningens skötsel och underhåll samt hur man skall bete sig vid driftstörningar.
- Översyn och service får endast göras av behörig personal.

Felsökning och driftstörningar

Förutsättningarna för att en anläggning skall fungera utan driftstörningar är beroende av tre faktorer, el-, gas- och lufttillförseln. Uppstår det ändringar i förhållandet till dessa tre faktorer riskerar man driftstörningar. Det har visat sig att de flesta driftstopp härrör sig från ganska enkla fel. Innan man kallar på serviceman, bör man därför i eget intresse undersöka följande:

- Är gaskranen öppen.
- Är alla säkringar hela och strömmen inkopplad.
- Är termostaterna korrekt inställda.
- Är pressostater, överkokningskydd osv. i driftläge och inte utlösta.
- Är gastrycket tillräckligt.
- Är brännarens gasautomat i startläge.
- Har brännarens gasautomat eller motorskydd löst ut - Återställ.
- Är cirkulationspumpen igång.
- Finns det friskluft till anläggningen.

Ingående komponenter kan vara av annat fabrikat än vad som framgår av denna instruktion. I så fall se bifogade lösblad.

FELSÖKNINGSHANDLEDNING

Gasbrännare

En anläggnings förutsättningar för en störningsfri drift kan endast garanteras genom avstämd samverkan av de tre faktorerna elektricitet, gasflöde och förbränningsluft. Skulle någon av dessa faktorer ändra sig, kan detta orsaka driftstörning.

Det har visat sig att ett stort antal störningar beror på ganska enkla saker. Innan man sänder efter service-
mannen bör man därför förvissa sig om följande:

För att underlätta felsökningen har vi ställt upp ett schema över de vanligaste felen som kan uppstå på en gasbrännaranläggning och hur de åtgärdas.

1. Är gaskranarna till anläggningen öppna?
2. Är säkringarna hela och strömmen påslagen?
3. Är reglerorganen (rumstermostat, pannstermostat osv.) riktigt inställda?
4. Finns det tillräckligt gstryck fram till brännaren?
5. Är brännarens gasrelä startberett och inte i block-
erläge ?
6. Är det sorjt för riktig lufttillförsel till brännaren?

FELORSAK

ÅTGÄRD

Brännaren går inte igång

Ingen gas

Kontrollera att alla gaskranar är öppna

Ingen spänning

Kontrollera säkringen, termostaten och elektriska anslutningar

Brännarmotorn startar inte

Motorskyddet har löst ut. Motorn defekt

Gasreläet defekt

Utbytes

Brännarmotorn går, ingen tändgnista bildas efter förluftningstidens slut

Ingen spänning på anslutningsklämmorna

Kontrollera kontakten. Byt ut felaktigt relä

Tändelektroden i beröring med varandra eller med jord

Injusteras

Porslinet trasigt på tändelektroden

Elektroden utbytes

Kabelskorna har dåligt kontakt

Förbättra kontakten

Tändkablarna skadade

Utbytes

FELORSAK

ÅTGÄRD

Transformatorn skadad, ingen spänning på sekundärsidan

Transformatorn utbytes

Tändkabeln och joniseringskabeln förväxlade

Kastas om

Ingen flambildning trots felfri start

Gasmagnetventilen defekt

Utbytes

Gasmagnetventilen öppnar inte trots att den får spänning

Magnetventilspolen utbytes, ev. hela ventilen

Ingen spänning till magnetventilen

Kontrollera kontakten

Ingen elektrisk förbindelse genom lufttryckvakten

Prova inställningen och funktionen på lufttryckvakten

Startlasten är inte riktigt inställd

Sänk respektive öka gastillförseln. Reducera luftmängden

Gasreläet defekt

Utbytes

Lufttryckvakten felinställd eller defekt

Prova inställningen och inreglera den på nytt

Ingen kvitteringssignal på grund av att reglermotorns nockar ej riktigt justerade eller har kommit ur läge

Brännaren löser ut efter säkerhetstidens slut trots att flamma bildas

Ingen joniseringsström respektive UV-cellen i felaktigt läge

Justera joniseringselektroden och UV-cellen. Undersök kablar och anslutningar

Övervakningsdelen i gasreläet defekt

Reläet utbytes

Spänningen lägre än 185 V

Kontakta elverket

Tändelektrodena stör joniseringsströmmen

Justera tändelektrodena. Pola eventuellt om transformatorn

Dålig jordförbindelse

Ordna för riktig kontakt till jord

Fas och nolledare förväxlade

Se kopplingsschema och ändra

FELORSAK

ÅTGÄRD

Brännaren löser ut under förvädringen

Luftvakten defekt eller feljusterad

Startlasten inte riktigt inställd

Sänk respektive öka gastillförseln. Reducera luftmängden

Gastrycket för lågt

Höj trycket. Kontakta eventuellt gasverket

Pulsationer vid start

Tändelektroden felinställda

Justeras om

För högt gastryck

Kontrollera och injustera med hjälp av manometer och tryckregleringsventil

Rökgassidan blockerad

Kontrollera skorstenskanalen

Brännaren pulserar under drift

Brännaren felinställd

Justeras om

Brännaren smutsig

Rengör brännaren

Felaktig skorsten

Kontrollera och ändra eventuellt dimensionen

Brännaren arbetar riktigt men går emellanåt i blockering

Joniseringsströmmen för liten

Kontrollera. Skall vara minst 4 μA enligt reläfabrikant, men bör ligga på 8-20 μA

UV-cellen i felaktigt läge

Justera

Spänningsfall vid vissa tider

Får inte gå ner mer än 15% av märkspänningen. Kontakta eventuellt elverket

Felaktigt inställd eller defekt luftvakt

Överslag i tändelektrodena

Utbytes

Gasreläets omgivningstemperatur för hög

Isolera för värme, max. 60°

Tändgnistan för svag

Kontrollera transformatorn

FELORSAK

ÅTGÄRD

Dålig förbränning

Dåliga dragförhållanden

Kontrollera skorstenen

För hög rökstemperatur

Pannan för högt belastad. Sänk gasmängden

CO₂-halten för låg

Stryp luften. Kontrollera pannan med avseende på otätheter. Stryp draget om detta är för högt

CO-halten för hög

Luftöverskott vid naturgas och gasol (propan, butan)

Stryp luften

Luftunderskott

Öppna luften. Kontrollera rökasspjället

Hålen i gasmunstycket blockerade av smuts

Rengör

För dåligt friskluftintag

Kontrollera och gör det större

Sned flamma på grund av att brännarhuvudet kommit ur läge

Kontrollera brännarhuvudet och justera in det på nytt

Kondensbildning i panna och skorsten

För låg rökstemperatur eller för liten gasmängd

Öka rökstemperaturen genom att öka gasmängden. Isolera skorstenen

FÖRSÄKRAN OM ÖVERENSSTÄMMELSE

Vi

(leverantörens namn)

ENERTECH AB

(Adress)

Box 309, S-341 26 Ljungby, Sverige

försäkrar under eget ansvar att produkten

(namn, typ eller modell, parti- eller serienummer, eventuellt ursprung och antal enheter)

**BG100, BG150, BG200, STG120, STG146, BG300, BG300LN, BG400, BG400LN, BG450, BG450LN,
BG500, BG550, BG550LN, BG600, BG600LN, BG650, BG700, BG700LN, BG800, BG800LN och BG950
samtliga fläktgasbrännare**

som omfattas av denna försäkran är i överensstämmelse med följande standarder

eller andra regelgivande dokument

(titel och/eller beteckning och utgivningsdatum för standarden (standarderna) eller andra regelgivande dokument)

EN 676, DIN 4788

enligt villkoren i direktiv

(om tillämpligt)

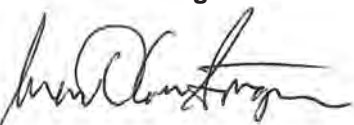
Gasdirektivet 90 / 396 / EEG, EMC direktivet 89 / 336 / EEG och Lågspänningsdirektivet 73 / 23 / EEG

Ljungby 090126

(plats och datum för utfärdandet)

ENERTECH AB

Sven-Olov Lövgren



(namn och underskrift eller signering av bemyndigad person)

KUNDREGISTERKORT

Bör finnas tillgängligt vid servicetillfället.

Fastighet: _____

Ägare: _____ tel: _____

tel: _____

Brännare	Fabrikat	Serie	Tillv.nr	Montage	Pumpfabrikat
Kontrollorgan	Relä	Utlösningstid sek	Termostater	Villasystem	
	Robot- och dragregleringsutrustning etc. antal, fabrikat, typ				
Panna	Fabrikat	Typ	Eldyta m ³	Kcal	Anm.
Rökgasutrustning	Rökgasfläkt	Fläktvakt	Rökgasfilter	Skorsten	
Olja	Eldningsolja nr	Rördimension	Pumpstation	Anm.	Installationsdatum

Prov	Mun- stycke	Pump- tryck	Panntem- peratur	Drag mm/vp		CO ₂ -halt		Sottal	Rökgas- tempera- tur	Förbr- verknings- grad	Provet utfört av
				i eld- staden	i rökrö- ret	i eld- staden	i rökrö- ret				

Anm.

Servicejournal

Datum	Åtgärder	Deb.kronor	Anm.

ALLMÄNNA ANVISNINGAR FÖR GASBRÄNNARE

Installation

1. Följ de normer och anvisningar som gäller för installation av gasbrännare
2. Tillse att den elektriska installationen utföres enl. gällande föreskrifter
3. Kontrollera att pannrummets friskluftintag är tillräckligt dimensionerat
4. Kontrollera att brännarens effekt är anpassad till pannans genom att studera dataskyltarna
5. Kontrollera att brännaren är anpassad till gaskvaliteten ifråga
6. Kontrollera att ingångstrycket på gasen är det riktiga
7. Kontrollera att pannans spjäll är öppna
8. Kontrollera att vatten finns i systemet
9. Kontrollera att termostater o.d. är rätt inställda
10. Läs igenom instruktionen för brännaren och följ de anvisningar som där ges för igångkörning och service

Skötsel

ALLMÄNNA ANVISNINGAR

1. Håll pannrummet rent
2. Se till att friskluftintaget till pannrummet inte blockeras
3. Bryt strömmen och stäng av gasen om brännaren behöver tagas ut
4. Använd inte pannan för att elda papper och avfall såvida inte särskild anordning (eldstad) för detta finns

OM BRÄNNAREN HAR STANNAT

1. Tryck in återställningknappen på reläet
2. Kontrollera att max. termostaten inte löst ut
3. Kontrollera andra termostater ex. rumstermostat om sådan finns
4. Kontrollera att tillräckligt gstryck finns till brännaren
5. Undersök att de elektriska säkringarna är hela
6. Kontrollera vid nytt startförsök genom att iakttaga på gasmätarens räkneverk att magnetventilen öppnar
7. Om brännaren inte startar trots upprepat startförsök meddela då installatören

NORMAL DRIFT

1. Se till att smuts och damm inte hindrar lufttillförseln till brännaren
2. Låt en installatör årligen gå igenom anläggningen så att säkerheten inte äventyras
3. Låt installatören vid den årliga översynen även justera brännaren för bästa eldningsekonomi
4. Kontrollera då och då att vatten finns på systemet (fyll på om nödvändigt) och att termostater o.d. är normalt inställda
5. Se till att vatten inte kommer i beröring med brännaren

AVSTÄNGNING

1. Brytning av strömmen sker enklast medelst huvudströmbrytaren
2. Avstängning av gastillförseln göres med avstängningskranen på brännaren

VARNING

1. Håll aldrig ansiktet framför eldstadslucken när brännaren skall startas
2. Använd inte tändstickor för inspektion av eldstadsrummet

Auktoriserad installationsfirma:

Adress: -----

Telefon: -----

SERVICE- OCH INSPEKTIONSKORT

<u>Installation</u>	<u>Panna</u>	
Namn:	Typ:	Effekt kW:
Adress:	<u>Brännare</u>	
	Typ:	Effekt kW:
Installerad av:	Datum:	

Datum	Nm ³ gas/h	Gastrycksregulator		CO ₂ %	CO %	Rökgas- temp °C	Jonise- rings- ström µ A	Tryck		Förbrän- ningsverk- ningsgrad %
		Före	Efter					Eldstad	Skorsten	
								mbar	mbar	
Mätning- grad	Liten									
	Låga									
	Stor låga									

Datum	Nm ³ gas/h	Gastrycksregulator		CO ₂ %	CO %	Rökgas- temp °C	Jonise- rings- ström µ A	Tryck		Förbrän- ningsverk- ningsgrad %
		Före	Efter					Eldstad	Skorsten	
								mbar	mbar	
Mätning- grad	Liten									
	Låga									
	Stor låga									

Datum	Nm ³ gas/h	Gastrycksregulator		CO ₂ %	CO %	Rökgas- temp °C	Jonise- rings- ström µ A	Tryck		Förbrän- ningsverk- ningsgrad %
		Före	Efter					Eldstad	Skorsten	
								mbar	mbar	
Mätning- grad	Liten									
	Låga									
	Stor låga									

Garanti

Till Kunden

Brännartyp _____ Tillv. nr. _____

Brännaren är installerad den _____

Av installatör: _____

Adress: _____

Telefon: _____

Garantin gäller 1 år från leveransdatum

 **Bentone**[®]



Garanti

Till installatören

Brännartyp _____ Tillv. nr. _____

Vi gratulerar Dig (och Din kund) till att Du som kunnig fackman valt en av marknadens absolut bästa gas/oljebrännare. Den är dessutom levererad enligt bestämmelserna i AA VVS 09.

För att garantin enligt dessa leveransbestämmelser skall gälla måste Du fylla i uppgifterna på nedanstående kort och skicka det till Enertech. (Detta kort är avsett för Din egen registrering - V.g. vänd).

Brännaren är installerad den _____ Panna _____

Kund _____

Brännaren är installerad i nybygge utbyte **Rökgasanalys:** CO₂-halt _____ % Sottal: _____

Rökgastemperatur: _____

Enertech AB

Garantin gäller från det att kortet är inskickat

Box 309, 341 26 LJUNGBY 0372-86700 170 091 37 10-01



 **Bentone**[®]
Garanti

Återsändes till Enertech AB

Behörighets/Kundnr: _____

Kund: _____ Installatör: _____

Adress: _____ Adress: _____

Telefon: _____ Telefon: _____

Brännartyp _____ Tillv.nr. _____

Brännaren är installerad den _____ på en _____ -panna _____ årsmodell _____



Ersättning för köparens egna kostnader skall utgå enligt garantibestämmelserna i AA VVS 09 som gäller enligt följande:

1. Brännaren skall vara installerad av fackman i enlighet med våra installationsanvisningar och enligt gällande föreskrifter från Statens Brandinspektion. (Garantin gäller ej fel som ligger utanför brännarens konstruktion och funktion såsom gas/oljebrott, sugläckage, felaktig dimensionering av gas/oljeledningar från tank, fel kombination panna/gas-oljebrännare, otillräckligt med friskluft i pannrum, dåligt drag i skorsten, felaktig gas/oljekvalitet, föroreningar i gas/oljan, spänningsvariationer, elektriska felkopplingar efter leverans etc).
2. Enertech:s serviceavdelning i Ljungby skall ha aviserats och utlämnat servicenummer innan arbetet påbörjas.
3. Den felaktiga (och datummärkta) komponenten skall vara Enertech i Ljungby tillhanda innan ersättning utgår.
4. Garantikortet skall vara Enertech tillhanda, fullständigt ifyllt av installatören. Uppgifterna finns sedan hos oss och Ni kan få utskriften från vårt marknadsföringsregister.

För att säkerställa driften och motverka smutsiga pumpfilter, bör medlevererat Bentone oljefilter monteras (OBS! Gäller oljebrännare BEO 10, 20).



Frankeras ej
Motagaren
betalar portot

ENERTECH AB/....DIVISION

Svarspost Kundnr 20377507
341 20 LJUNGBY