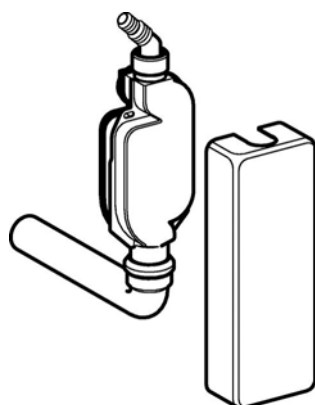


Geberit Vattenlås till tvätt- och diskmaskin



Drift och skötselinstruktion

Väggmonterade vattenlås till tvätt- eller diskmaskiner



Uniflex väggmonterat vattenlås, vit

RSK nr. 808 67 73

Geberit nr. 152.768.11.1

Vattenlås till tvätt- eller diskmaskin med 1" slangsockel och 40 mm vågrätt- eller lodrätt utlopp

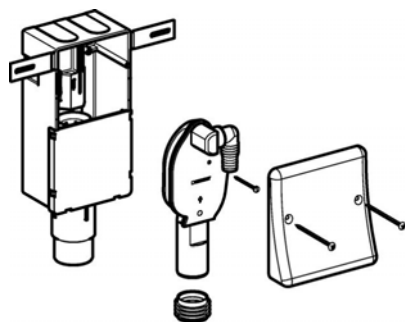
Reservdelar

Komplett packningssats till vattenlås.
Geberit nr. 241.010.00.1

Underhåll

Rengöres med vanligt förekommande rengöringsmedel.

Inbyggnavattenlås till tvätt- eller diskmaskiner



Uniflex inbyggnavattenlås, kromstål

RSK nr. 808 67 78

Geberit nr. 152.232.00.1

Inbyggnavattenlås till tvätt- eller diskmaskin med 1" slangsockel och 50 mm lodrätt utlopp

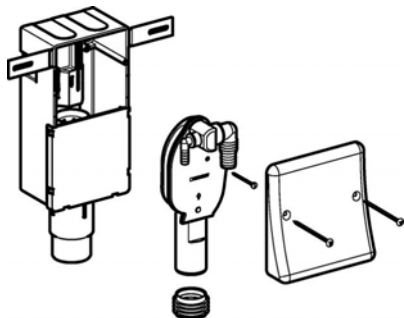
Reservdelar

Komplett packningssats till vattenlås.
Geberit nr. 241.010.00.1

Underhåll

Rengöres med vanligt förekommande rengöringsmedel.

Inbyggsvattenlås till tvätt- eller diskmaskiner och kondensumlare



Uniflex inbyggsvattenlås, kromstål

RSK nr.

Geberit nr. 152.233.00.1

Inbyggsvattenlås till tvätt- eller diskmaskin och kondensumlare med 1" slangsockel och 50 mm lodrätt utlopp.

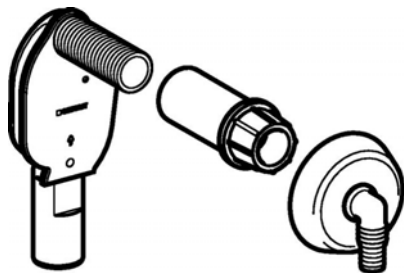
Reservdelar

Komplett packningssats till vattenlås.
Geberit nr. 241.010.00.1

Underhåll

Rengöres med vanligt förekommande rengöringsmedel.

Inbyggsvattenlås till tvätt- eller diskmaskiner



Uniflex inbyggsvattenlås, vit bricka

RSK nr.

Geberit nr. 152.234.11.1

Uniflex inbyggsvattenlås, förkromad bricka

RSK nr.

Geberit nr. 152.234.21.1

Inbyggsvattenlås till tvätt- eller diskmaskin och med 1" slangsockel och 40 mm lodrätt utlopp.

Reservdelar

Komplett packningssats till vattenlås.
Geberit nr. 241.010.00.1

Underhåll

Rengöres med vanligt förekommande rengöringsmedel.