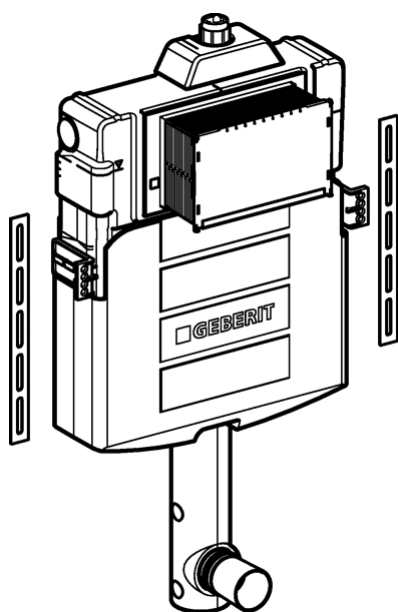


Geberit UP 320 Inbyggnadscistern



Drift och skötselinstruktion



Geberit UP320 inbyggnadscistern med inspektion och manövrering framifrån. Möjlighet för 3/6 liters spolning. Används där man inte har behov av en självbärande cistern tex. i prefabricerade konstruktioner

Underhåll:

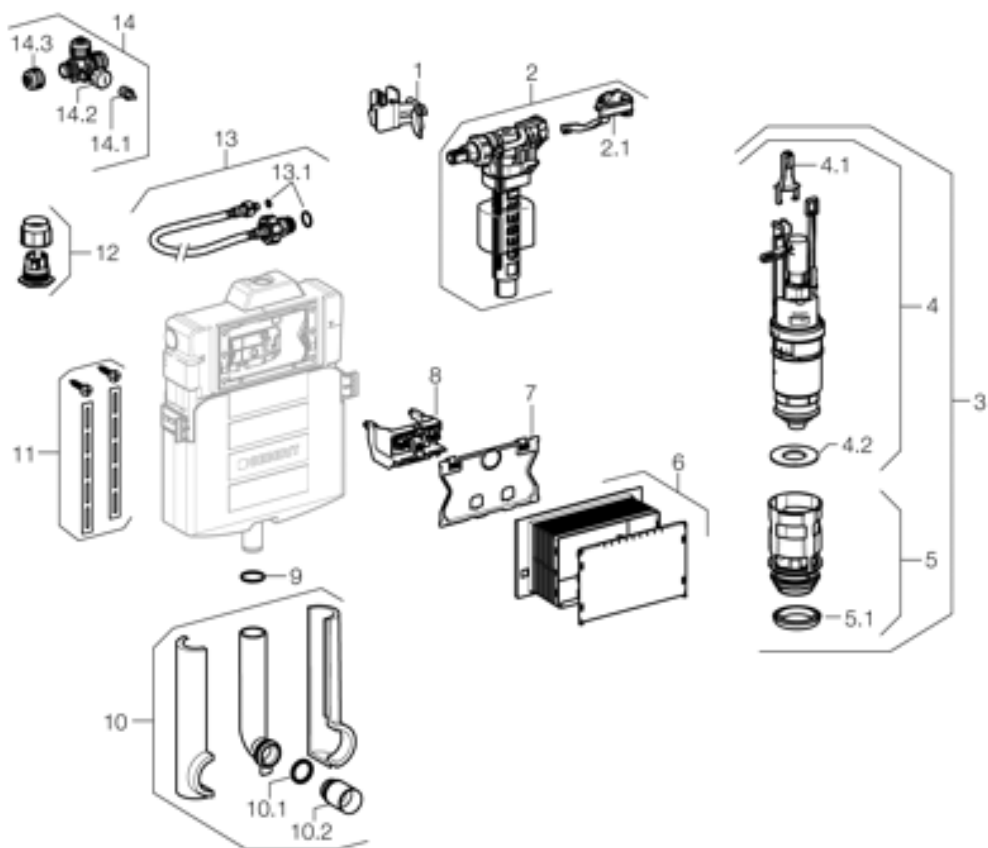
Flottörventil och bottenpackning på spolgarnityr rengöres från eventuell kalk och smutspartiklar 1 gång / år beroende på vattenkvaliteten.

Tillbehör:

Kompletteras med manövreringsplatta Samba, Tango, Rumba, Bolero, Mambo, Twist och Sigma.

Geberit UP 320 inbyggnadscistern
Geberit nr. 109.305.00.5

Reservdelslista



Pos	Geberit nr.	Beskrivning
1	240.930.00.1	Skyddsplatta
2	240.931.00.1	Montagebox
3	240.929.00.1	Konsoll
4	240.719.00.1	Flottörventil Impuls380
4.1	240.771.00.1	Packningssats till Impuls380 flottörventil
5	240.923.00.1	Hållare till Impuls380
6	240.921.00.1	Anslutningslang
6.1	240.922.00.1	Packningar till anslutningslang
7	241.694.00.1	Vattenanslutning för PEX, komplett
7.1	241.695.00.1	Avstängningsventil för anslutningslang
7.2	240.623.00.1	Mutter
8	241.696.00.1	Skyddsrörsadapter
9	240.924.00.1	Spolgarnityr + korg
10	240.622.00.1	Spolgarnityr
10.1	241.167.00.1	Spolgarnityrbygel
10.2	240.927.00.1	Mätarstång
10.3	816.418.00.1	Bottenpackning \varnothing 63 x 32 mm á 10 st.
10.4	240.695.00.1	Hållare till spolgarnityr
11	240.928.00.1	Korg inkl. packning
11.1	240.282.00.1	Packning
12	892.975.00.1	O-ring
13	119.652.16.1	Inloppsrör \varnothing 56 x 45 mm
13.1	362.771.00.1	Packning till inloppsrör \varnothing 45 mm
13.2	362.796.92.1	Skyddshuv
14	241.017.00.1	Monteringsplåt inkl. 4 st skruv
19	241.697.00.1	Anslutningskoppling PEX15 x 2,5 mm
20	241.698.00.1	Anslutningskoppling PEX16 x 2,2 mm