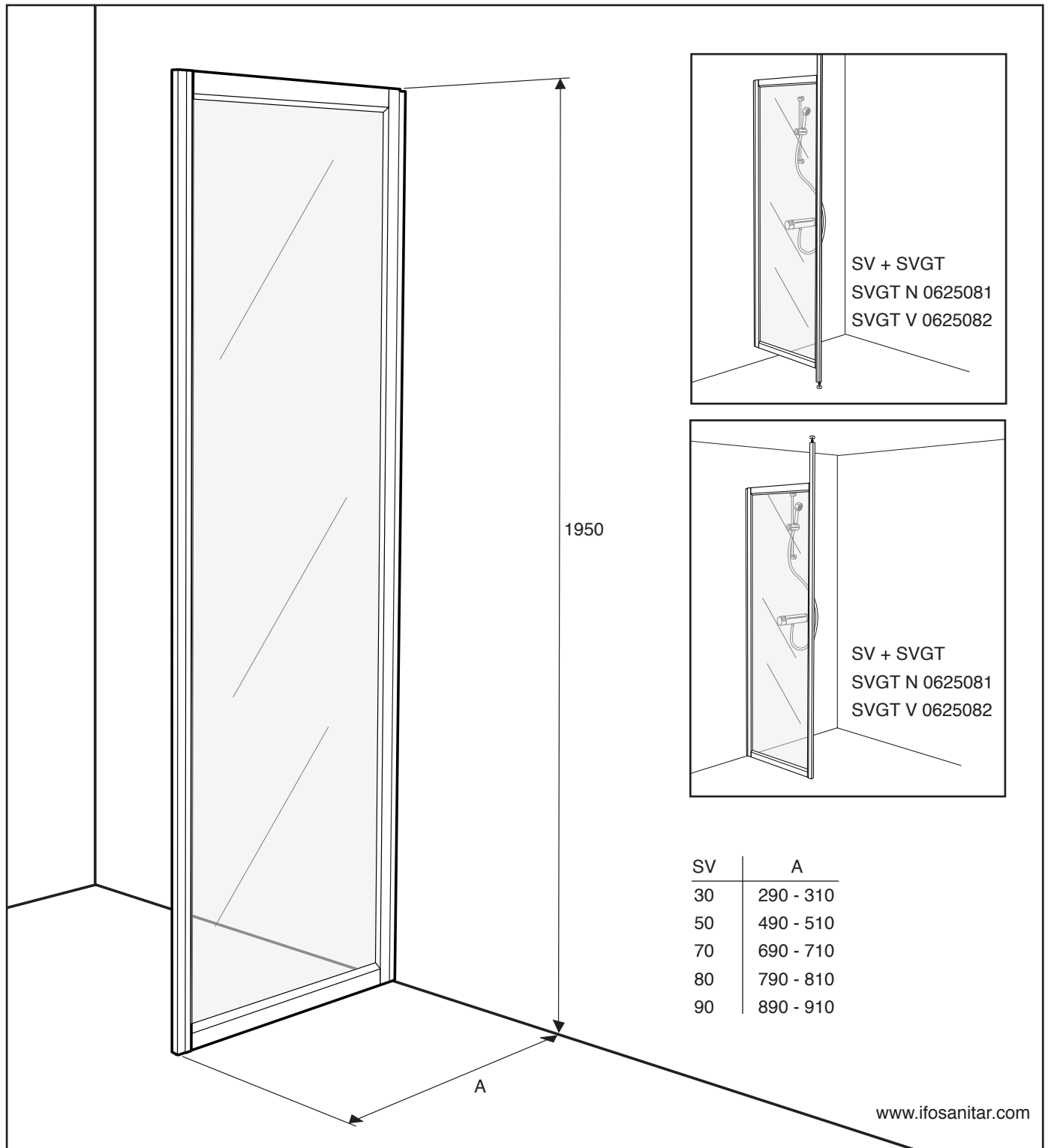


# Ifö Solid

10-07-2

**SV 30, 50, 70, 80, 90**

- (SE) Duschvägg (DK) Brusevæg (NO) Dusjvegg (GB) Shower enclosures  
(RU) Душевое ограждение (EE) Duõisein (LV) Dušas siena  
(LT) Dušo kabinos sienelės



## **SE** Hårdat säkerhetsglas – för kundens säkerhet

För att användaren ska ha en så säker och trygg duschmiljö som möjligt, är IFÖ duschväggar och duschkabiner utrustade med säkerhetsglas, = ESG (enl. DIN 1249) av högsta kvalitet. Glaset har mycket hög hållfasthet för att tåla påfrestningar det kan utsättas för i badrummet.

### **Viktigt att tänka på vid MONTERING av hårdat säkerhetsglas:**

1. Skadade glas får under inga omständigheter monteras, eftersom säkerhetsfunktionen bygger på att glasets är 100 % intakt vid inmonteringen.  
Kontrollera därför att varje glas är i oskadat skick innan detta monteras. Kontrollera hörnen extra noga!
2. Skydda alltid glaskanterna mot skador och slag under monteringsarbetet. Se till att glasets och i synnerhet dess kanter och hörn inte stöter emot ståldetaljer, murverk, kakel, klinkers eller andra hårda ytor vid montering och användning.
3. Ställ aldrig ett glas på ett hörn.
4. Montören skall tillse att samtliga dörrar har fri gång samt att hjul och styrkrokar löper i rätt spår.

#### **Tips:**

- Förvara glasets i förpackningen ända tills det skall monteras in. Se efter i monteringsanvisningen hur glasets skall ställas då det tas ur förpackningen.
- Ställ aldrig glasets på kakelplattor, klinkers eller liknande hårda underlag!

## **DK** Hærdet sikkerhedsglas – for kundens sikkerhed

For at kunden skal have et så sikkert og trygt brusemiljø som muligt, er Ifø brusevægge og brusekabiner fremstillet af højeste kvalitets sikkerhedsglas = ESG (i henhold til DIN 1249) Glasets har meget høj holdbarhed for at kunne tåle de normale stød og slag som det kan udsættes for i et baderum.

### **! Viktigt at tænke på ved montering af hærdet sikkerhedsglas:**

1. Glas som har skader må under ingen omstændigheder monteres, eftersom sikkerhedsfunktion bygger på at glasets er 100% intakt ved monteringen.  
Kontroller derfor at glasets er ubeskadiget inden monteringen. Kontroller ekstra nøje hjørnerne.
2. Beskyt altid glaskanterne mod slag og stød under monteringsarbejdet. Vær opmærksom på, at glasets og i særdeleshed dets kanter og hjørner ikke stødes mod ståldetaljer, murværk, fliser eller andre hårde overflader ved monteringen og anvendelsen.
3. Stil aldrig glasets på et hjørne.
4. Montøren skal sørge for, at døren kan køre frit, samt at hjul og styrekroge løber frit i profilsporene.

#### **Tips:**

- Opbevar glasets i indpakningen indtil det skal monteres.
- Se i monteringsanvisningen hvordan glasets skal stilles når det tages ud af emballagen.
- Stil aldrig glasets på beton, fliser eller lignende hårde underlag.

## **NO** Herdet sikkerhetsglass – for kundens sikkerhet

For at du som bruker skal ha et så sikkert og trygt dusjmiljø som mulig, er IFÖ dusjvegger og dusjkabinett utrustet med herdet sikkerhetsglass, = ESG (iht. DIN 1249) av høyeste kvalitet. Glasets har meget høy styrke for å tåle de påkjenninger det kan utsettes for i baderommet.

### **Viktig å tenke på ved MONTERING av herdet sikkerhetsglass:**

1. Skadet glass må under ingen omstendigheter monteres ettersom sikkerhetsfunksjonen bygger på at glasets er 100 % inntakt ved montering.  
Kontroller derfor at hvert glass er i uskadet tilstand før det monteres. Kontroller hjørnene ekstra nøye!
2. Beskytt alltid glasskantene mot skader og slag under monteringsarbeidet.  
Se til at glasets og spesielt kantene og hjørnene ikke støter imot ståldetaljer, murverk, vegg- og gulvfliser, eller andre harde flater ved montering og bruk.
3. Sett aldri et glass på glassets hjørnekant.
4. Montøren skal sjekke at samtlige dører har fri hjulgang samt at hjul og styrekroker løper i rett spor.

#### **Tips:**

- Oppbevar glasets i forpakningen helt til det skal monteres. Se i monteringsanvisningen hvordan glasets skal behandles når det tas ut av forpakningen.
- Sett aldri glasets direkte ned på gulvflisene eller lignende harde underlag!

### **OBS!**

Skulle glasets skadas måste det bytas ut!

### **OBS !**

Er glasets skadet skal det byttes

### **OBS!**

Skulle glasets bli skadet skal det skiftes ut!

**GB** Toughened safety glass – for the safety of the customer

For the user to have a shower environment that is as safe and secure as possible, IFÖ shower walls and shower cabinets are equipped with safety glass, = ESG (according to DIN 1249) of the highest quality. The glass is very strong in order to resist the stress it can be subjected to in the bathroom.

**Important to remember when ASSEMBLING toughened safety glass:**

1. Under no circumstance may damaged glass be installed, as the safety function is based on the glass being 100% intact when assembled. Therefore check that every glass panel is in undamaged condition before being assembled.  
Check the corners extra carefully!
2. Always protect the edges of the glass against damage and blows during assembly work. Make sure that the glass, and especially the edges and corners, does not hit steel items, brickwork, tiles, clinkers or other hard surfaces during assembling and use.
3. Never stand the glass panel on its corners.
4. The installer shall ensure that all doors have free motion and that wheels and guiding hooks go in the correct groove.

**Tip:**

- Keep the glass in its package until it is to be assembled. Note from the assembly instructions how the glass should be positioned after it has been taken out of the package.

**RU** Закаленное защитное стекло — для безопасности покупателя

Для того, чтобы пользователь мог иметь, по возможности, наиболее надежную и безопасную душевую среду, душевые стенки и кабины IFO снабжаются защитным стеклом высшего качества - ESG (enl. DIN 1249). Стекло обладает высокой прочностью, позволяющей выдерживать напряжение, которому может подвергаться ванная комната.

**При монтаже закаленного стекла важно помнить:**

1. Поврежденное стекло ни в коем случае не может быть установлено, т.к. защитная функция основывается на том, что стекло на 100% является качественным и готовым к установке. Поэтому перед монтажом проконтролируйте, чтобы каждое стекло было целым и неповрежденным. Особенно тщательно проверьте углы!
2. Оберегайте края стекла от повреждений и ударов во время монтажных работ.
3. Никогда не ставьте стекло в угол.
4. Монтер должен проследить, чтобы все двери свободно выдвигались, а колесо и рычаги (крючки управления) шли по правильной колее.

**Советы:**

- Храните стекло в упаковке вплоть до монтажа. Прочитайте в руководстве по монтажу, как стекло должно устанавливаться после того, как его достали из упаковки.
- Никогда не ставьте стекло на кафельную плитку, клинкер (кирпич) или похожую твердую поверхность.

**EE** Karastatud turvaklaas – kliendi turvalisuseks

Et kasutajal oleks duši all käia võimalikult kindel ja turvaline, on IFÖ dušiseinad ja dušikabiinid varustatud kõrgeimast kvaliteedist turvaklaasiga ESG (vastav standardile DIN 1249). Klaas on eriti vastupidav talumaks kõiki pingeid, mis sellele vannitoas võivad mõjuda.

**Karastatud turvaklaasi paigaldamisel tuleb meeles pidada järgmist.**

1. Defektset klaasi ei tohi mitte mingil tingimusel paigaldada, sest paigaldatud klaas on turvaline vaid siis, kui see on täiesti terve. Seetõttu on vaja enne veenduda, et kõik klaasid on kahjustusteta. Eriti hoolikalt tuleb kontrollida nurki!
2. Paigaldamise ajal tuleb klaasiservi tingimata kaitsta vigastuste ja löökide eest. Jälgida, et klaas ja eriti selle servad ning nurgad ei riivaks paigaldamisel või kasutamisel metall detaile, müüritisi, kahhel- või klinkerplaate ega muid kõvasid pindu.
3. Klaasi ei tohi mingil juhul toetada nurgale.
4. Paigaldaja peab kandma hoolet selle eest, et kõik ukсед käiksid vabalt ning rattad ja juhtkonksud jookseksid õiges soones.

**Nõuandeid:**

- Hoidke klaasi kuni paigaldamise hetkeni pakendis. Paigaldusjuhendis on näidatud, kuidas klaasi pärast pakendist välja võtmist asetada.
- Klaasi ei tohi mitte mingil juhul asetada kahhel- või klinkerplaati dele ega muudele kõvadele aluspindadele!

**NOTE!**

If the glass is damaged it must be replaced!

**Внимание!**

В случае повреждения стекла, его следует немедленно заменить.

**NB!**

**Kahjustatud klaas tuleb tingimata välja vahetada!**

## LT Grdintas stiklas – pirkėjo saugumui

Kad naudotojas dušo kabinoje jaustųsi kuo saugiau ir jaukiau, IFO dušo sienelėms ir dušo kabinoms naudojamas aukščiausios kokybės apsauginis stiklas, = ESG (pagal DIN 1249). Stiklas pasižymi itin dideliu atsparumu įvairiam galimam poveikiui vonios kambaryje.

### STIKLINANT grdintą apsauginį stiklą svarbu atkreipti dėmesį:

1. Jokiu būdu negalima naudoti pažeisto stiklo, nes stiklo apsauginė funkcija paremta tuo, kad stiklas yra 100% sveikas stiklinant. Todėl prieš stiklinant reikia patikrinti kiekvieną stiklą, kad jis būtų sveikas. Ypač atidžiai reikia tikrinti kampus!
2. Stiklinant visuomet apsaugoti stiklo kraštus nuo pažeidimų ir smgių. Atkreipti dėmesį, kad stiklas ir ypač jo kraštai bei kampai stiklinant bei įstiklinus neatsitrenktų į plienines detales, akmenis, dirbinius, sienų ir grindų plyteles ar kitus kietus paviršius.
3. Niekada nestatyti stiklo ant kampo.
4. Stiklintojas turi įsitikinti, kad visos durys laisvai varstosi, o ratukai ir tvirtinamosios kabės juda reikiamais būgeliais.

#### Patarimai:

- Laikyti stiklą pakuotėje iki stiklinimo. Išėmus iš pakuotės stiklas statomas pagal stiklinimo instrukciją.
- Niekada nestatyti stiklo ant plytelių ar panašių kietų paviršių!

## LV Rūdītais stikls – klienta drošībai

Lai nodrošinātu pēc iespējas augstāku drošības pakāpi, IFO dušas kabīnes un stikla sienas dušai ir aprīkotas ar vislabākās kvalitātes rūdīto stiklu = ESG (saskaņā ar DIN 1249)

Stikls ir piemērots izmantošanai vannas istabās, jo tam piemīt augsta izturība pret triecieniem.

### MONTĒJOT rūdīto stiklu svarīgi atcerēties:

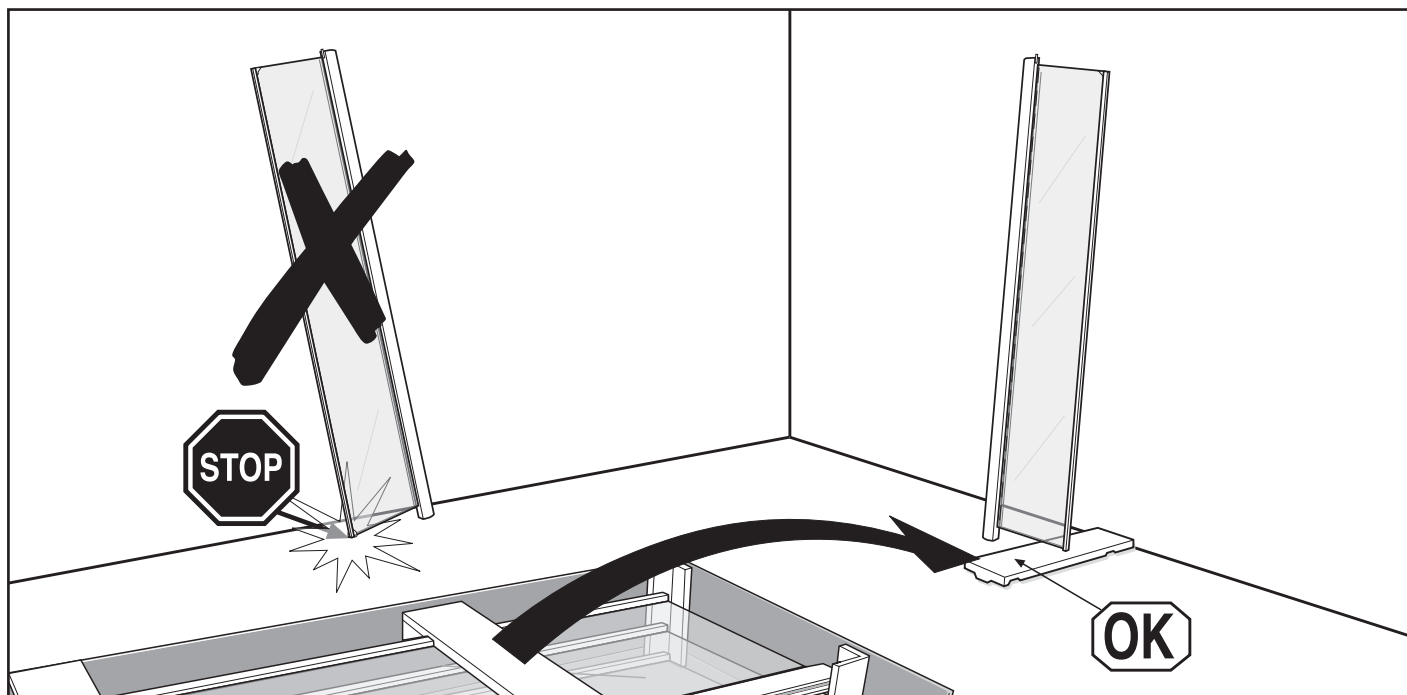
1. Nekādā gadījumā nedrīkst montēt ieplaisājušu stiklu, jo rūdītā stikla augstā izturība tiek nodrošināta tikai gadījumā, ja montāžas brīdī stikls ir 100% kvalitatīvs. Uzsākot montāžu, pārbaudiet katru stiklu vai tas nav bojāts, sevišķi rūpīgi pārbaudiet stūrus!
2. Montāžas laikā nepieciešams rūpīgi sargāt stikla malas un stūrus no bojājumiem vai triecieniem. Jānodrošina, lai stikla malas un stūri neatdurtos pret tērauda detaļām, betonu, grīdas, sienas flīzēm un citām cietām virsmām, gan montāžas, gan lietošanas laikā.
3. Neatbalstīt stiklu uz tā stūriem.
4. Montāžas speciālistam jāpārlicinās, ka visas durvis, ritenīši un vadības āķīši brīvi kustas un atrodas paredzētajās vietās.

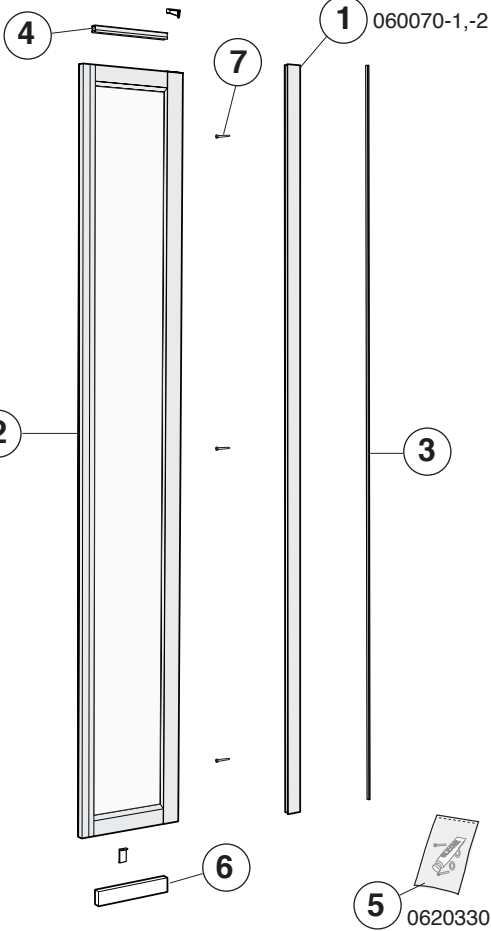
#### Padomi:

- Līdz montāžas brīdim uzglabāt stiklu iepakojumā. Iepazīties ar montāžas instrukciju, lai zinātu kā pareizi stiklu pēc izpakošanas novietot.
- Niekad nenovietot stiklu uz flīžu virsmām vai citām cietām virsmām!

**Dēmesio!**  
**Pažeistą stiklą būtina pakeisti!**

**Uzmanību!**  
**Ja stikls ir ieplīsis, tad tas ir jānomaina!**

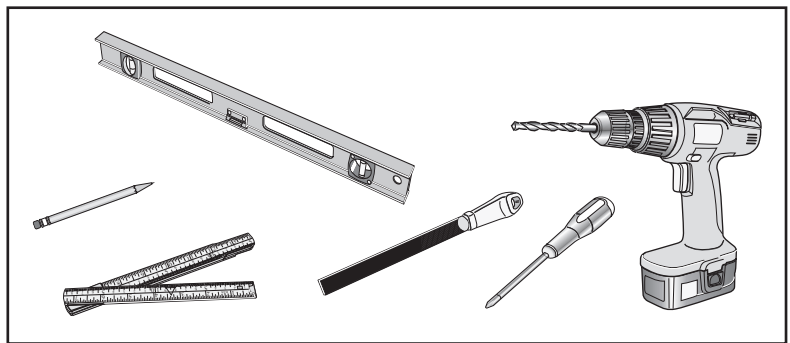




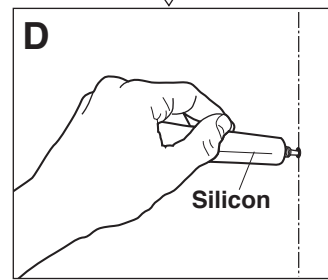
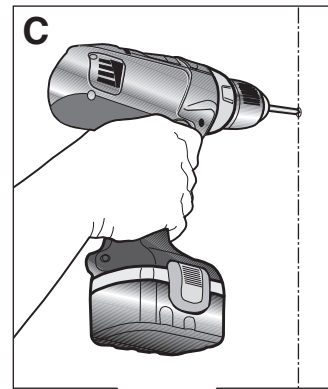
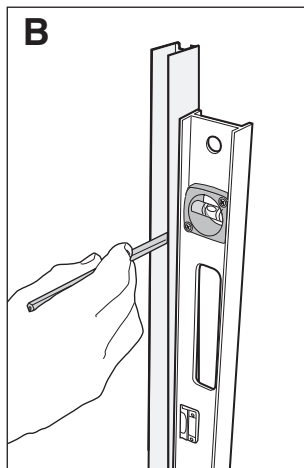
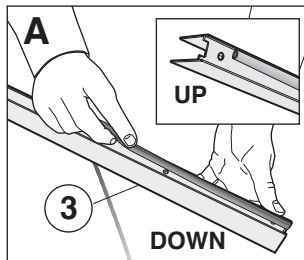
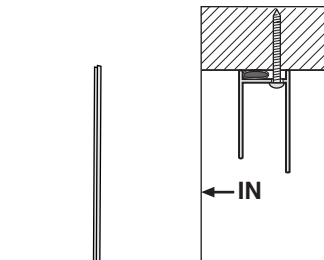
2 SV Kpl Profile/Glass	- 30	- 50
White/Clear	0600080	0600580
Anodised/Clear	0600081	0600081
White/Screen	0600082	0600582
Anodised/Smoke	0600083	0600583
Anodised/Screen	0600085	0600585

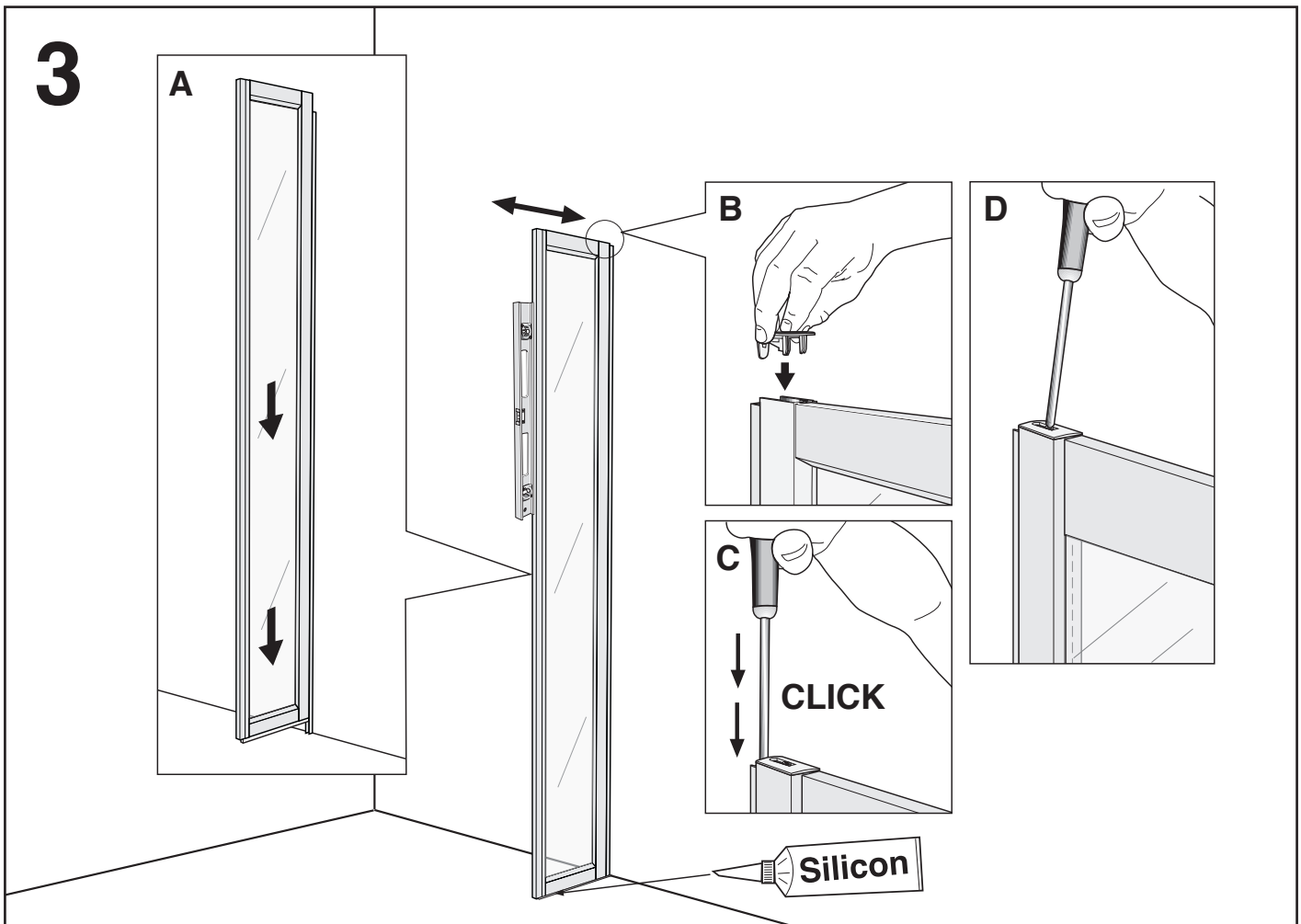
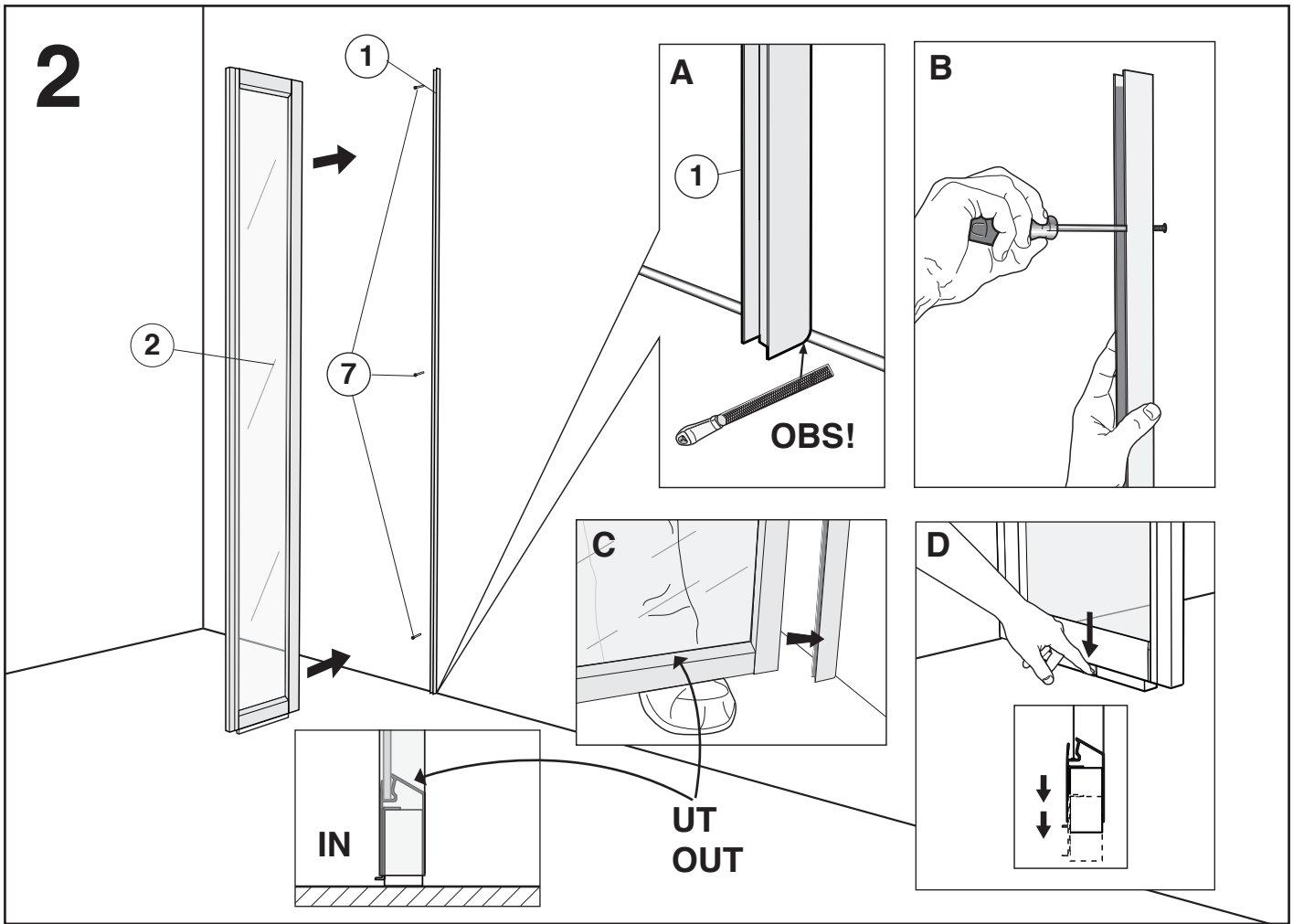
2 SV Kpl Profile/Glass	- 70	- 80	- 90
White/Clear	0601080	0601580	0602080
Anodised/Clear	0601081	0601581	0602081
White/Screen	0601082	0601582	0602082
Anodised/Smoke	0601083	0601583	0602083
Anodised/Screen	0601085	0601585	0602085

-1 Anodised  
-2 White



1







## SE Goda råd om underhåll

### Ifö duschväggar

Dessa Ifö-produkter består av flera olika material. Profilerna är av anodiserad eller pulverlackad aluminium och dörrar är av säkerhetsglas. Trots detta går det mycket bra att rengöra på vanligt sätt.

Gör rent ofta och använd vanliga rengöringsmedel. Undvik att använda stålull eller grön fibersvamp och var försiktig med saltsyra, svavelsyra och kaustiksoda. Lösningemedel som aceton, förtunningsmedel eller trikloretylen är också skadligt vid rengöring.

Skrapa av duschväggarna och golvet med den medföljande gummiskrapan varje gång du duschat så håller du rent och fräscht. Det är också viktigt att rummet har god ventilation. Använd t.ex. en badrumsfläkt för att förhindra att det bildas kondens och mögelsvamp.

## GB A piece of good advice regarding maintenanc

### Ifö Shower enclosures

These products from Ifö consist of different material. The profiles are anodized or powder coated and the doors have sections made of toughened safety glass. Even so, it is very easy to clean in an ordinary fashion.

Clean often and use ordinary detergents. Avoid using steel wool or scotch brite products and be careful when using hydrochloric acid, sulfuric acid, and caustic soda. Dissolvents like acetone, diluting agents or trichlorethene are not recommended to use when cleaning.

Scrape of the enclosures and the floor with the scraper, which is standard equipment, each time you have had a shower. This way you keep the enclosure nice and clean. It is also important having proper ventilation. Use e.g. a bathroom fan to prevent condensation and mould fungus.

## DK Gode råd til vedligeholdelse

### Ifö brusevægge

Til disse Ifö produkter indgår flere forskellige materialer. Hjørnepanelet er af pulverlakeret aluminium og, døre er af sikkerhedsglas. Alligevel er rengøringen meget nem og kan klares med almindelige rengøringsmidler.

Gør ofte rent og benyt almindelige rengøringsmidler. Undgå at bruge ståluld eller grøn fiber-svamp og pas på med saltsyre, svovlsyre og kaustiksoda. Opløsningsmidler som acetone, fortynder eller trikloretylen er også skadelige ved rengøring.

Rens brusevæggene og gulvet med den vinduesskraber som følger med, hver gang du har taget brusebad. Så holder du det hele lækkert og friskt. Det er også vigtigt at rummet er godt ventileret. F.eks. med en baderums-ventilator – så undgår du, at der dannes kondens eller skimmelsvamp.

## RU Советы по уходу

### Душевые о„аждения Ifö

Эти изделия Ifö из„отовлены из азных матеиалов. Пофили из„отовлены из анодированно„о или эмалиованно„о алюминия, а дври из небью е„ося закаленно„о стекла. И не смотя на всё это, эти детали очень ле„ко мыть.

Мыть часто, используя обыкновенные мою ие седства. Стааться не пользоваться металлическими „убками или подукцией Scotch-Brite и быть внимательным пи использовании соляной кислоты, сеной кислоты и каустической соды. Такие аство ители как ацетон, аствоители каски или тихо этен также мо„ут испотить этот матеиал.

Для поддежания чистоты и свежести каждый аз после пользования душем потиайте душевые о„аждения пила„аю имся в комплекте езиновым скебком. Особо важна также хоошая вентиляция в поме ении. Для избежания появления конденсата и плесневых „ибков снабдите душевое поме ение вентиляционным устойством.

## NO Gode råd til godt vedlikehold

### Ifö dusjvegger

Disse Ifö-produkter består av flere ulike materialer. Profiler er av natureloksert eller pulverlakkert aluminium og dører er av herdet sikkerhetsglass. Dusjen rengjøres på vanlig måte.

Gjør rent ofte og bruk vanlige rengjøringsmidler. Unngå bruk av stålull og grønn fiber-svamp da dette kan ripe profilene. Unngå bruk av saltsyre, svovelsyre og kaustisk soda. Løsemidler som aceton eller trikloretylen er også skadelig ved rengjøring.

Rens dusjveggen med den nalen som følger med, hver gang du har dusjet. Da holder dusjveggen seg ren og pen. Sørg for god ventilasjon i rommet. Bruk f.eks. en baderomsvifte for å hindre at det dannes kondens eller muggsopp.

## EE Häid niuandeid hoolduseks

### Ifö duõiseinad

Need Ifö tooted koosnevad mitmest erinevast materjalist. Raamid on anodeeritud vii pulbervärvitud alumiiniumist ja ukсед turvaklaasist. Sellest hoolimata saab neid väga hästi tavalisel viisil puhastada.

Puhastage seinu tihti, kasutades selleks harilikke puhastusvahendeid. Ärge hüruge neid terasnuustiku ega karedapinnalise käsnaga ning olge ettevaatlik soolhappe, väävelhappe ja seebikivi kasutamiseega. Ka lahustid, nagu näiteks atsetoon, vedeldi vii triklooretüleen, on puhastamiseks kahjulikud.

Timmake duõiseinad ja pirand pärast duõi igakordset kasutamist kaasasoleva kummikaabitsaga kuivaks, nii hoiate ruumi puhta ja korras. Samuti on oluline, et ruumis oleks hea ventilatsioon. Kasutage vannitoas näiteks ventilaatorit, et takistada kondensatsioonivee ja hallitusseene tekkimist.

# LT

## Priežiros patarimai

### Ifõ dušo sienelės

Šie Ifõ gaminiai yra pagaminti iš kitokių medžiagų.

Profiliai yra anodinti arba padengti milteliais, o durų dalys yra pagamintos iš grdinto saugaus stiklo. Nepaisant to, juos labai lengva valyti įprastiniu bdu.

Dažnai valykite ir naudokite paprastas valymo priemones.

Nenaudokite vielinių gremžtukų arba gramdymo šluosčių, ir būkite atsargūs naudodami druskos rūgštį, sieros rūgštį ir kaustinę sodą. Valymo metu nerekomenduojama naudoti tokius tirpiklius kaip acetonas, skiedikliai arba trichloretenas.

Po kiekvieno dušo grandykite sienelės ir grindis su gremžtuku, kuris įeina į komplektą. Tai leis jums išlaikyti sienelės gražiomis ir švariomis. Tai pat svarbu tinkamai vėdinti dušo kabiną. Siekiant išvengti kondensacijos ir grybelio atsiradimo dušo kabinoje naudokite, pvz., vonios feną.

# LV

## Apkopes padomi

### Ifõ dušas sienas

Šie Ifõ izstrādājumi izgatavoti dažādiem materiāliem. Proļi ir izgatavoti no anodēta vai emaljēta alumīnija un durvis no neplīstoša stikla. Taču neskatoties uz to, šīs detaļas ir vienkārši tīrīt.

Tīriet bieži, izmantojot parastos tīrīšanas līdzekļus. Izvairieties izmantot metāla šķiedru vai zaļo šķiedru skļus un uzmanieties, lietojot sālskābi, sērskābi un kaustisko sodu. Tādi šķīdinātāji kā acetons, krāsu šķīdinātāji vai trihloritēns arī var sabojāt šos materiālus.

Lai uzturētu tīrību un svaigumu katru reizi pēc dušas lietošanas notīriet dušas sienas ar komplektā pievieno gumijas skrāpi. Svarīga ir arī laba ventilācija telpā. Lai novērstu kondensāta un pelējuma sēnītes rašanos, dušas telpu aprikojiet ar ventilācijas iekārtu.



**SE/För** enkel tillgång till reservdelar, spara anvisningen!  
**DK/Gem** vejledningen, hvis du senere skulle få brug for reservedele!  
**NO/For** enkel tilgang til reservedeler, ta vare på bruksanvisningen!  
**GB/For** simple access to spare parts, save these instructions!  
**EE/Varuosade** hankimise lihtsustamiseks hoidke see juhend alles!  
**LT/Kad** būtų lengviau gauti atsarginių dalių, išsaugokite šią instrukciją!  
**LV/Saglabājiet** šo instrukciju, lai varētu viegli piekļūt rezerves daļām!  
**RU/Сохраните** инструкцию, чтобы было легче найти запасные части

# Ifõ

**Huvudkontor och tillverkning:** Ifõ Sanitär AB, S-295 22 Bromölla, 0456-480 00, [www.ifosanitar.com](http://www.ifosanitar.com)  
**Tillverkning:** Ifõ Sanitär AB, S-375 85 Mörrum, 0456-480 00  
**Distriktskontor:** Malmö 040-22 84 10, Göteborg 031-47 90 40, Örebro 019-27 60 80,  
Stockholm 08-772 21 40, Sundsvall 060-67 82 20  
**Norge:** Ifø Sanitær A/S, 22 07 20 40. **Danmark:** Max Sibbern, 44 50 04 04