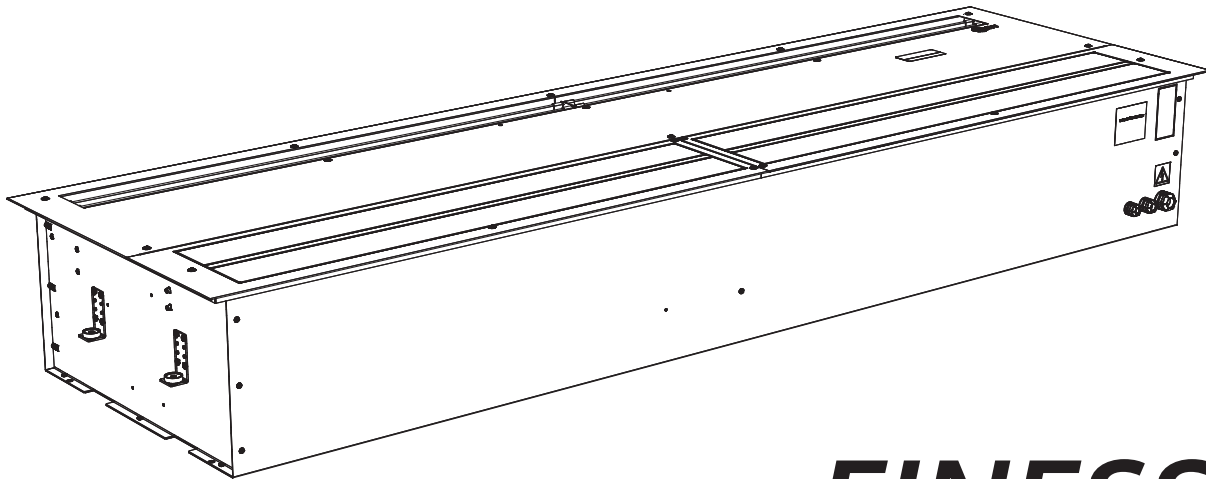


2VV

SV

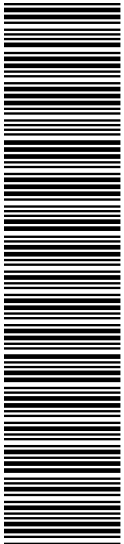


FINESSE

VCF-B-xxx-...

VCF-C-xxx-...






Fullständig bruksanvisning **INSTALLATION**



B01-0211-0713-15

1. INNAN DU BÖRJAR

Beskrivning av symbolerna i manualen:

	SYMBOL	BETYDELSE
	Obs!	Varning/försiktighet
	GLÖM INTE!	Viktiga anvisningar
	DU BEHÖVER OBSERVERA	Praktiska tips och information
	TEKNISK INFORMATION	Mer detaljerad teknisk information
	LÄNK	Se andra avsnitt i manualen



Läs noggrant igenom avsnittet „**Säker användning av luftridåer**“ före installationen. Den innehåller alla instruktioner om säker och korrekt användning av produkten.

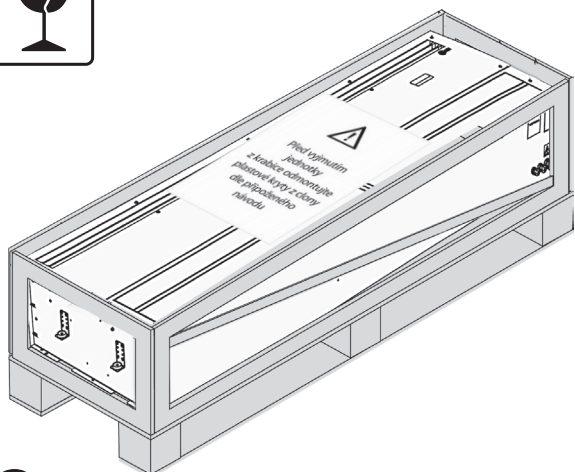
Denna Manuell innehåller viktiga instruktioner för att säkerställa korrekt installation av luftridån. Läs alla följande instruktioner noggrant före installationen och följ dem! Tillverkaren förbehåller sig rätten att göra ändringar, bland annat på teknisk dokumentation, utan föregående meddelande. Behåll denna handbok för framtida bruk. Instruktionerna i denna Manuell är en del av produkten.

Försäkran om överensstämmelse

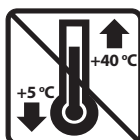
Du kan hitta information på www.2vv.cz hemsida

2. UPPACKNING

2.1 KONTROLLERA FÖRPACKNINGEN



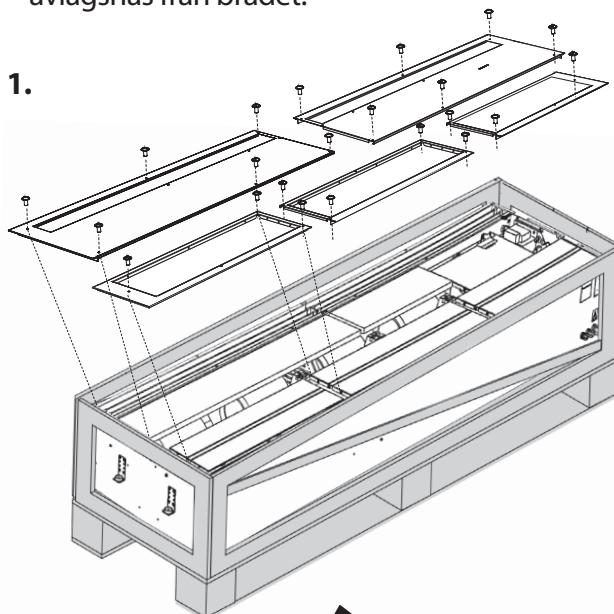
- Efter leveransen bör du omedelbart kontrollera om den förpackade produkten är skadad. Om förpackningen är skadad kontakta leveransservice. Om reklamationen inte lämnas in i tid, kan den bli ogiltig.
- Kontrollera om det är samma produkt som du beställt. Om det finns några skillnader, packa inte upp ridån utan rapportera genast felet till leverantören.
- Efter uppackningen, kontrollera om ridån och de andra delarna är i ordning. Om du undrar över någonting, kontakta leverantören.
- Installera aldrig en skadad luftridå!
- Om du inte packar upp ridån omedelbart efter leveransen måste den förvaras i en torr inomhusmiljö med en omgivningstemperatur på mellan **+5 °C och +40 °C**



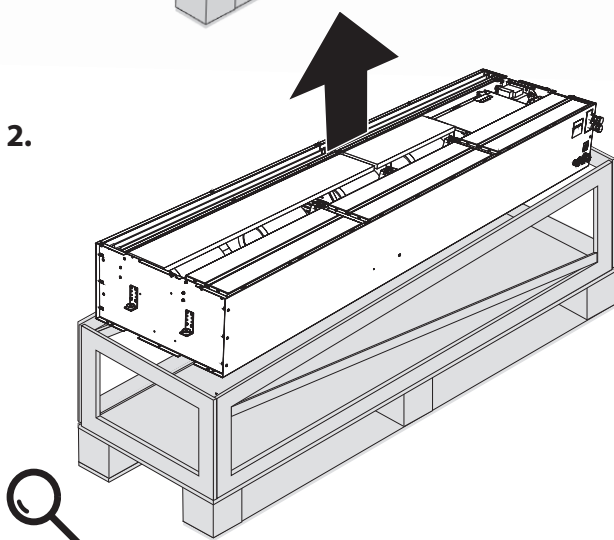
2.2 PACKA UPP LUFTRIDÅN



- Varning: Ta bort locket innan luftridån avlägsnas från brädet.



2.



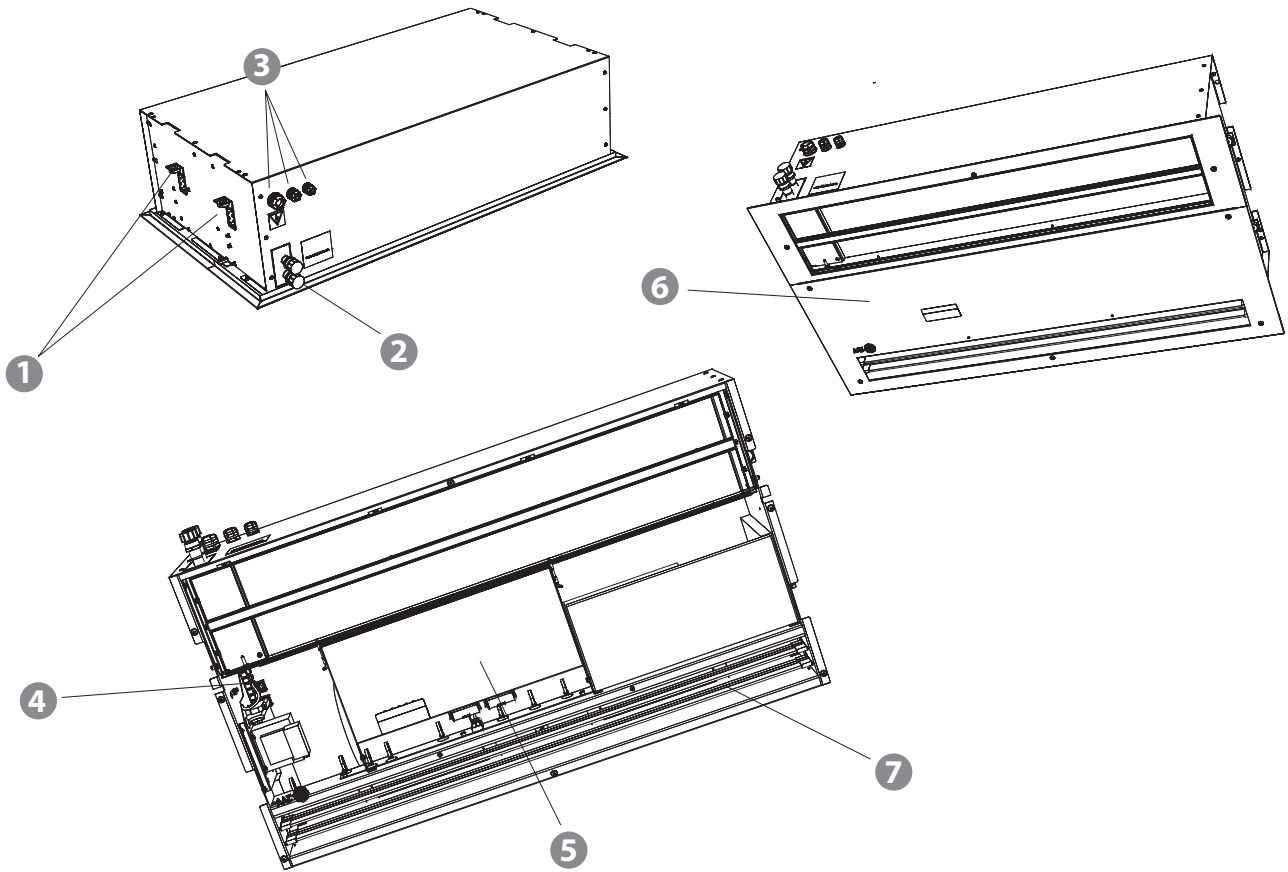
- Om ridån har transporterats vid temperaturer under 0 °C, måste den sitta kvar i minst 2 timmar under normala driftförhållanden efter uppackning, utan att slå på den. Detta gör det möjligt luftridåns invändiga temperatur att stabiliseras.



Alla använda förpackningsmaterial är miljövänliga och kan återanvändas eller återvinnas. Ta aktiv del i miljöskyddet och se till att förpackningsmaterial kasseras eller återvinns på ett korrekt sätt.

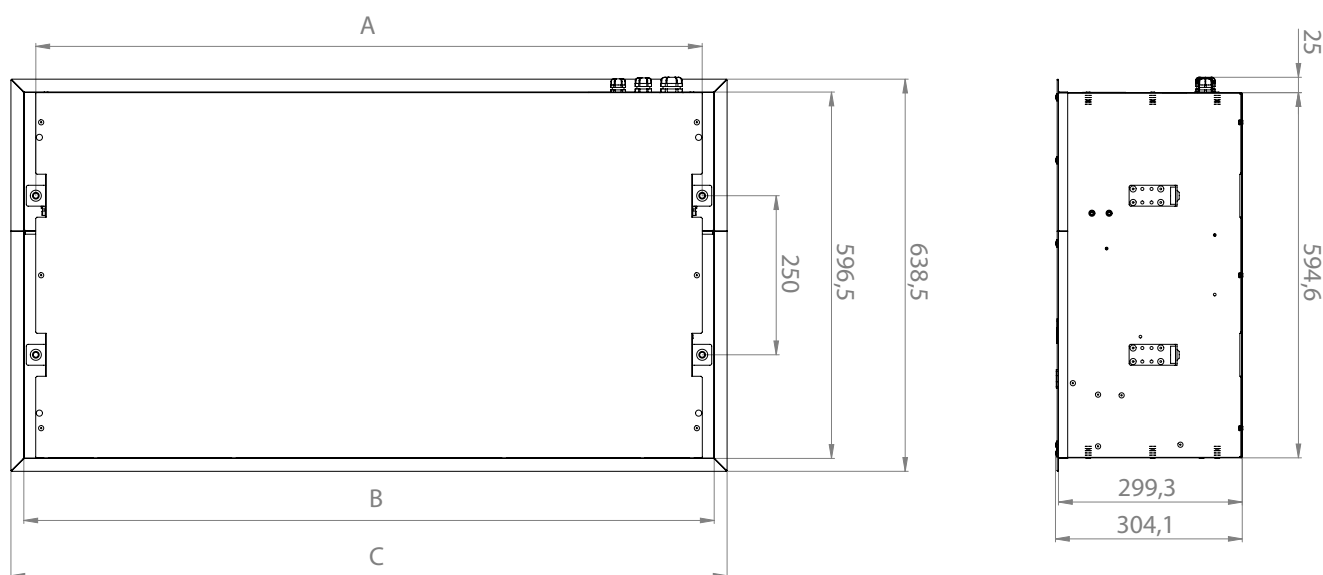


3. HUVUDELAR



- ① Upphängningsfästen
- ② Vattenspoleanslutning $\frac{3}{4}$ "
- ③ Strömförsörjning kabelkontakt
- ④ Nätkontakter och säkringsplats
- ⑤ Kontrollmoduluttag
- ⑥ Inloppsskydd
- ⑦ Utloppsgaller

4. DIMENSIONER



Typ	Mellanrum vid installationshålen A [mm]	BRÖDd B [mm]	Höljets bredd C (mm)
VCF-x-100-x-...	1085	1124,1	1166,1
VCF-x-150-x-...	1585	1624,1	1666,1
VCF-x-200-x-...	2085	2124,1	2166,1
VCF-x-250-x-...	2465	2504,1	2546,1

5. TEKNISKA PARAMETRAR

Typ	Max. höjd dörrar [m]	Utsugningseffekt [m ³ /h]	Buller* [dB(A)]	Värmare, uteffekt [kW]	Värmarens strömför-sörjning [V/A]	Fläktens strömför-sörjning [V/A]	Vikt [kg]
VCF-B-100-E-...	4	2250	57,9	9,1	400/15,5	230/2,2	39,5
VCF-B-150-E-...		3230	60,2	14,7	400/25,2	230/3,3	54,5
VCF-B-200-E-...		4360	61,2	19,1	400/31,3	230/4,4	71
VCF-B-250-E-...		5300	62,8	24,5	400/41,1	230/5,4	85
VCF-B-100-V-...		2140	57,5	24,77**	-	230/2,2	41
VCF-B-150-V-...		3100	59,6	38,77**	-	230/3,3	56
VCF-B-200-V-...		4280	61	52,61**	-	230/4,3	73
VCF-B-250-V-...		5140	62,5	62,29**	-	230/5,4	87

På vilket avstånd den genomsnittliga hastigheten för luftströmmen sjunker till 3m/s. För optimala förhållanden och maximal prestanda för utrustningen.

* Ljudtryck på ett avstånd av 3 m från ridån.

** Med en vattentemperaturgradient på 90° / 70 °C och sugluftstemperatur på +18 °C

*** Med en vattentemperaturgradient på 40° / 30 °C och sugluftstemperatur på +18 °C

5. TEKNISKA PARAMETRAR

Typ	Max. höjd dörrar [m]	Utsugningseffekt [m ³ /h]	Buller* [dB(A)]	Värmare, uteffekt [kW]	Värmarens strömförsörjning [V/A]	Fläktens strömförsörjning [V/A]	Vikt [kg]
VCF-B-100-S-...	4	2270	58,3	-	-	230/2,2	37,5
VCF-B-150-S-...		3280	60,2	-	-	230/3,4	51
VCF-B-200-S-...		4400	61,5	-	-	230/4,2	66
VCF-B-250-S-...		5460	62,7	-	-	230/5,4	80
VCF-C-100-E-...	5	2960	61,2	9,6	400/17,9	230/4,0	44
VCF-C-150-E-...		4080	62,7	14,7	400/27,2	230/5,2	60
VCF-C-200-E-...		5180	64	19	400/34,3	230/6,8	75,5
VCF-C-250-E-...		6020	65,8	23,6	400/42,8	230/7,9	90
VCF-C-100-V-...		2800	61,2	29,13**	-	230/3,8	45,5
VCF-C-150-V-...		3900	62,5	44,57**	-	230/5,2	61
VCF-C-200-V-...		5070	63,7	56,99**	-	230/6,5	77
VCF-C-250-V-...		5860	65,6	67,3**	-	230/7,6	91,5
VCF-C-100-W-...		2530	61,6	13,47***	-	230/3,6	51,5
VCF-C-150-W-...		3500	62,6	19,03***	-	230/4,8	70,5
VCF-C-200-W-...		4670	63,7	25,71***	-	230/6,0	89
VCF-C-250-W-...		5260	65,2	29,81***	-	230/7,1	106
VCF-C-100-S-...		3020	61,9	-	-	230/3,9	42
VCF-C-150-S-...		4160	63	-	-	230/5,2	56,5
VCF-C-200-S-...		5270	64,2	-	-	230/6,7	71
VCF-C-250-S-...		6100	65,7	-	-	230/7,9	84

På vilket avstånd den genomsnittliga hastigheten för luftströmmen sjunker till 3m/s. För optimala förhållanden och maximal prestanda för utrustningen.

* Ljudtryck på ett avstånd av 3 m från ridån.

** Med en vattentemperaturgradient på 90° / 70 °C och sugluftstemperatur på +18 °C

*** Med en vattentemperaturgradient på 40° / 30 °C och sugluftstemperatur på +18 °C

Luftridåer med elektriska värmare

Typ	Luftflöde [m ³ /h]	Värmarens effekt [kW]	Utgående temperatur Δt [°C]
VCF-B-100-E-...	2250	9,1	12,1
VCF-B-150-E-...	3230	14,7	13,5
VCF-B-200-E-...	4360	19,1	13,1
VCF-B-250-E-...	5300	24,5	13,8
VCF-C-100-E-...	2960	9,6	9,7
VCF-C-150-E-...	4080	14,7	10,7
VCF-C-200-E-...	5180	19	10,9
VCF-C-250-E-...	6020	23,6	11,7

5. TEKNISKA PARAMETRAR

Luftridåer med ett vattenbatteri för en vattentemperaturgradient på 90 / 70 °C och vid en suglufttemperatur på +18 °C

Typ	Luftflöde [m ³ /h]	Värmeeffekt [kW]	Utloppstemperatur [°C]	Vattenflöde [l/s]	Tryckfall [kPa]
VCF-B-100-V-...	2140	24,77	52,7	0,29	12
VCF-B-150-V-...	3100	38,77	55,5	0,46	29,1
VCF-B-200-V-...	4280	52,61	54,9	0,62	24,1
VCF-B-250-V-...	5140	62,29	54,4	0,74	17,8
VCF-C-100-V-...	2800	29,13	49,2	0,35	14,5
VCF-C-150-V-...	3900	44,57	52,3	0,53	35,1
VCF-C-200-V-...	5070	56,99	51,7	0,68	27
VCF-C-250-V-...	5860	62,29	54,4	0,74	17,8

Luftridåer med ett vattenbatteri för en vattentemperaturgradient på 80/60 °C och vid en insugslufttemperatur på +18 °C

Typ	Luftflöde [m ³ /h]	Värmeeffekt [kW]	Utloppstemperatur [°C]	Vattenflöde [l/s]	Tryckfall [kPa]
VCF-B-100-V-...	2140	20,28	46,4	0,24	8,8
VCF-B-150-V-...	3100	31,78	48,8	0,38	20,8
VCF-B-200-V-...	4280	43,15	48,3	0,51	17,7
VCF-B-250-V-...	5140	51,07	47,8	0,61	13,4
VCF-C-100-V-...	2800	23,88	43,6	0,28	10,9
VCF-C-150-V-...	3900	36,57	46,1	0,43	25,3
VCF-C-200-V-...	5070	46,72	45,6	0,55	19,8
VCF-C-250-V-...	5860	51,07	47,8	0,61	13,4

Luftridåer med ett vattenbatteri för en vattentemperaturgradient på 70/50 °C och vid en insugslufttemperatur på +18 °C

Typ	Luftflöde [m ³ /h]	Värmeeffekt [kW]	Utloppstemperatur [°C]	Vattenflöde [l/s]	Tryckfall [kPa]
VCF-B-100-V-...	2140	15,98	40,4	0,19	6,2
VCF-B-150-V-...	3100	25,07	42,3	0,3	14,2
VCF-B-200-V-...	4280	34,05	41,9	0,4	12,4
VCF-B-250-V-...	5140	40,28	41,5	0,48	9,7
VCF-C-100-V-...	2800	18,82	38,2	0,22	7,9
VCF-C-150-V-...	3900	28,87	40,2	0,34	17,2
VCF-C-200-V-...	5070	36,88	39,8	0,44	13,8
VCF-C-250-V-...	5860	40,28	41,5	0,48	9,7

5. TEKNISKA PARAMETRAR

Luftridåer med ett vattenbatteri för en vattentemperaturgradient på 60/40 °C och vid en insugslufttemperatur på +18 °C

Typ	Luftflöde [m ³ /h]	Värmeeffekt [kW]	Utloppstemperatur [°C]	Vattenflöde [l/s]	Tryckfall [kPa]
VCF-B-100-V-...	2140	11,83	34,6	0,14	4,1
VCF-B-150-V-...	3100	18,59	36	0,22	8,8
VCF-B-200-V-...	4280	25,25	35,7	0,3	8,1
VCF-B-250-V-...	5140	29,85	35,4	0,35	6,6
VCF-C-100-V-...	2800	13,93	32,9	0,17	5,4
VCF-C-150-V-...	3900	21,41	34,5	0,25	10,8
VCF-C-200-V-...	5070	27,28	34,1	0,32	8,9
VCF-C-250-V-...	5860	29,85	35,4	0,35	6,6

Luftridåer med ett vattenbatteri för en vattentemperaturgradient på 40/30 °C och vid en insugslufttemperatur på +18 °C

Typ	Luftflöde [m ³ /h]	Värmeeffekt [kW]	Utloppstemperatur [°C]	Vattenflöde [l/s]	Tryckfall [kPa]
VCF-C-100-W-...	2530	13,47	34	0,2	13,2
VCF-C-150-W-...	3500	19,03	34,3	0,4	14,1
VCF-C-200-W-...	4670	25,71	34,5	0,5	13,3
VCF-C-250-W-...	5260	29,81	35	0,6	16,3

Luftridåer med ett vattenbatteri för en vattentemperaturgradient på 35/25 °C och vid en insugslufttemperatur på +18 °C

Typ	Luftflöde [m ³ /h]	Värmeeffekt [kW]	Utloppstemperatur [°C]	Vattenflöde [l/s]	Tryckfall [kPa]
VCF-C-100-W-...	2530	9,4	29,2	0,2	8,6
VCF-C-150-W-...	3500	13,3	29,4	0,3	8,2
VCF-C-200-W-...	4670	18	29,6	0,3	8,4
VCF-C-250-W-...	5260	21	30	0,4	9,4

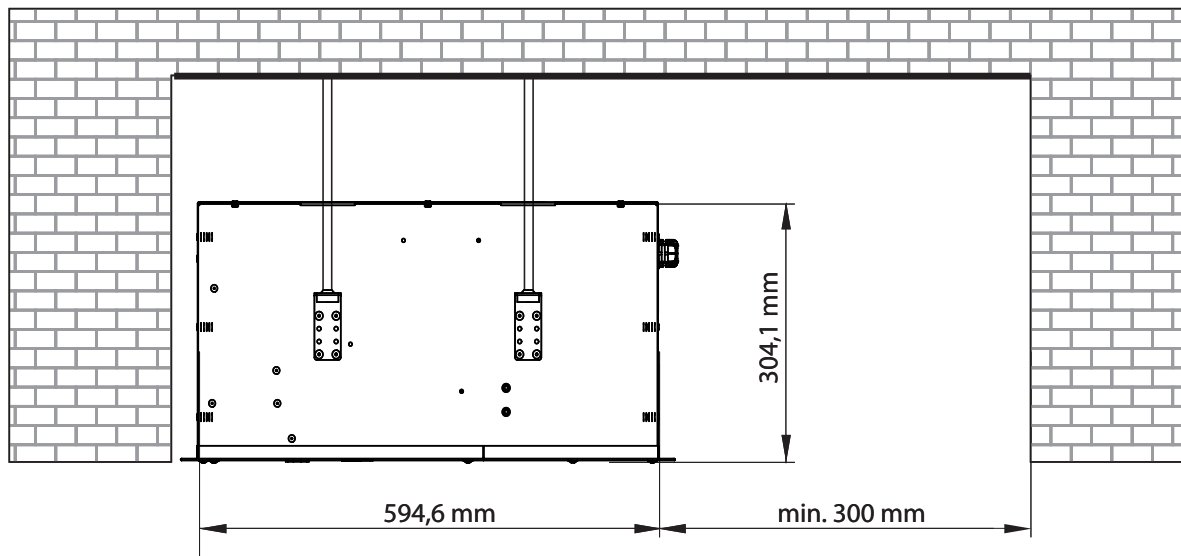


Detta varmvattentemperaturbatteri, tillverkat av koppar-aluminiumlegering, är konstruerat för en högsta operativ vattentemperatur på 100 °C och ett högsta driftstryck på 1,6 MPa.

6. INSTALLATION

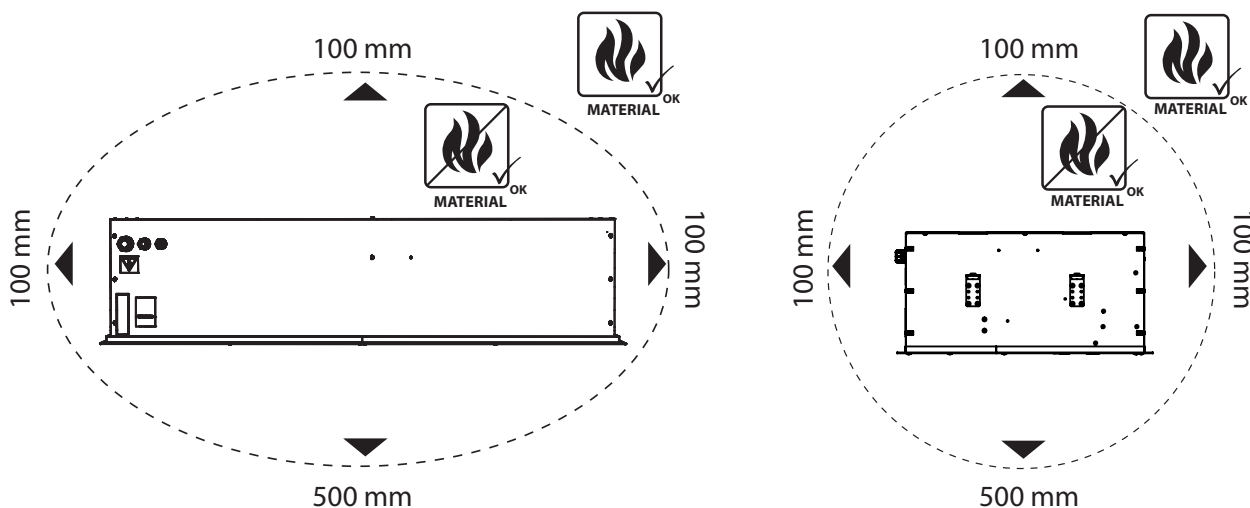
6.1 VÄLJ INSTALLATIONSPLATSEN OCH INSTALLERA LUFTRIDÅN

6.1-1 Mått vid monterad version



- Luftridån får endast installeras i horisontellt läge!
- Luftridån kan installeras över dörröppningen. Alla säkerhetsavstånd för brandfarliga material och säker användning av luftridån måste följas.
- Ta hänsyn till att servicehuven ska kunna nås vid val av luftridåns installationsläge.
- Den måste användas i torr, täckt inomhusmiljö med en omgivningstemperatur mellan **+5 °C och +40 °C** och en relativ fuktighet på upp till 80 %
- Luftridån är inte avsedd för att fl ytta luft som innehåller brännbara eller explosiva blandningar, kemisk rök, grovt damm, sot, fett, gifter, smittsamma bakterier, etc.

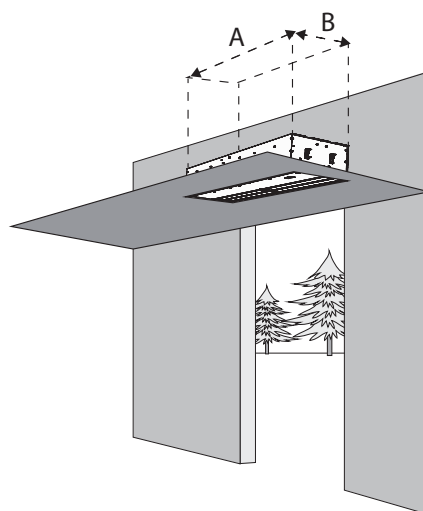
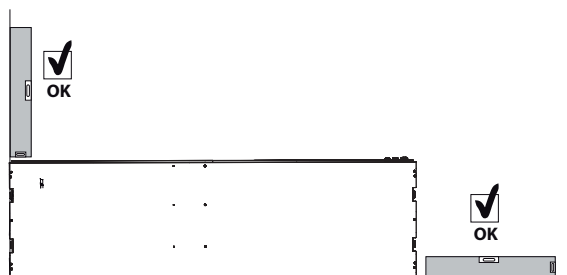
6.1.-2 Säkerhetsavstånd



6. INSTALLATION

6.1-3 Mät installationsplatsen

- Endast icke brännbart material (de som inte brinner, pyr eller förkolnar) eller brandsäkert material (de som inte brinner, men främst pyr, t.ex. gipsskivor) kan förvaras inom ett avstånd på 100 mm från luftridån (i alla riktningar). Dessa material får inte blockera luftintag eller utloppsöppningar.
- För luftridåer med en elektrisk värmare, är säkert avstånd från konstruktionsmaterial och brännbara föremål följande:
- Säkerhetsavståndet för brännbart material i riktning för det huvudsakliga Luftflödet (dvs bakom utloppet) är 500 mm.
- Säkerhetsavståndet för brännbart material ovanför luftridån är 500 mm.
- Säkerhetsavståndet för brännbart material i andra riktningar är 100 mm.



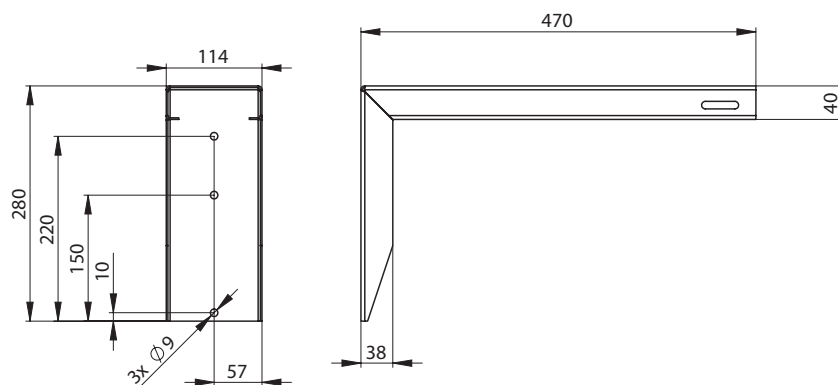
Rekommenderad storlek på öppningen i taket där luftridån sätts in:

Typ	A [mm]	B [mm]
VCF-X-100-X...	1140	620
VCF-X-150-X...	1640	620
VCF-X-200-X...	2140	620
VCF-X-250-X...	2520	620

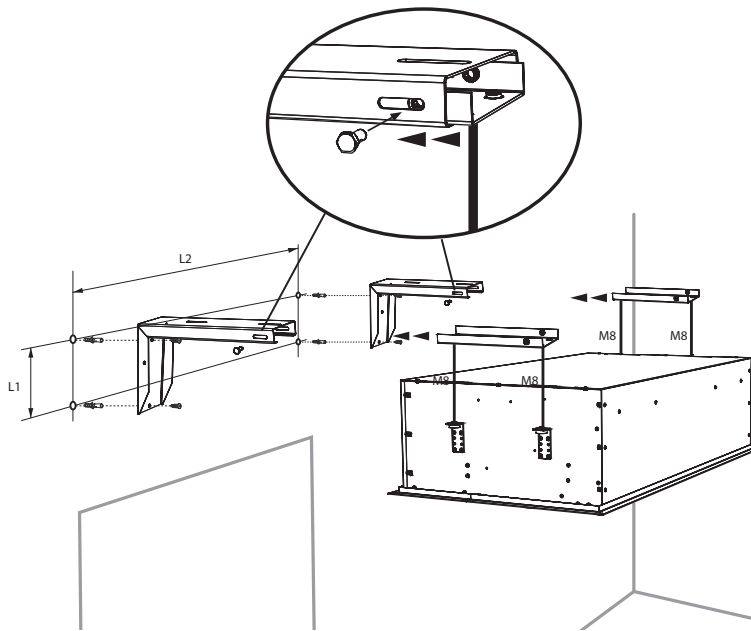
- Luftridån fästs i taket med 4 gängade stänger, som inte medföljer i leveransen.
- Tilse att utrymme för kabelförläggning och elanslutningmedges.. (se „Elektrisk installation“)
- Vid vattenvärmt utförande, tillse att det finns tillräckligt utrymme för (se „Vattenanslutning“)
- Ta upp ett hål i undertaket, överensstämmande med de här nedan nämnda måtten.
- Borra fyra hål i taket enligt måttschemat (se „Öppning i taket“) för upphängning av luftridån i 4 stadi-ga fästpunkter.
- Skruva fast luftridån direkt mot taket utan något utrymme mellan höljet och taket, eller använd fyra gängade stänger för att nå det önskade avståndet från taket, efterförutsättningarna på platsen (se „Förutsättningar för säkerhet och riktig funktion hos luftridån“).



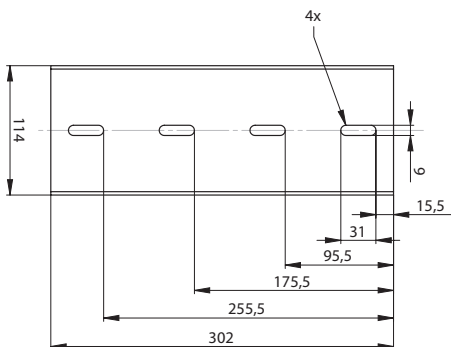
För väggmontering använder du „Wall mounted bracket set“: VCS4-KONZ-STE. „Wall mounted bracket set“ måste beställas separat som extra tillbehör.



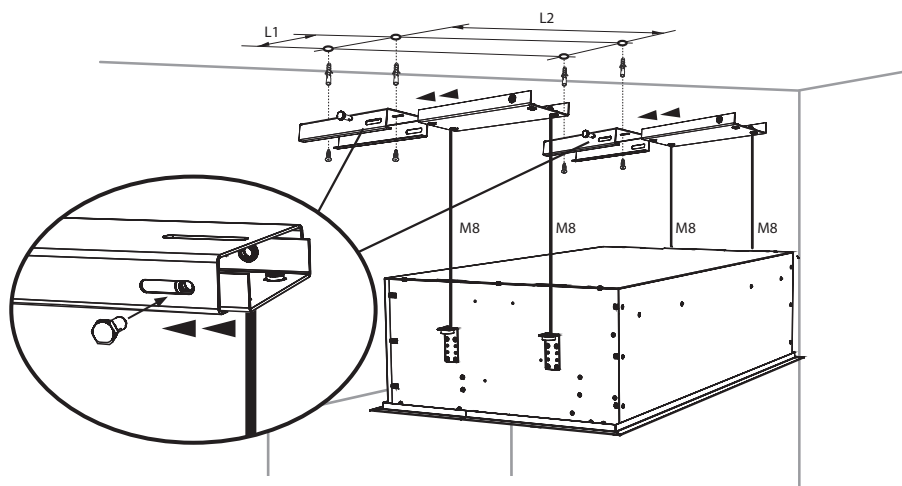
6. INSTALLATION



Vid takmontering använder du „Ceiling holder SET“: VCS4-KONZ-STR. „Ceiling holder SET“ måste beställas separat som extra tillbehör.



Typ	L1 [mm]	L2 [mm]
VCF-X-100-X...	1085	250
VCF-X-150-X...	1585	250
VCF-X-200-X...	2085	250
VCF-X-250-X...	2465	250



6.1-4 Häng luftridån på gängade stänger och se till att fjädringen inte kan komma att lossna



- Beroende på luftridåns vikt är det nödvändigt att använda antingen en lämplig lyftanordning (gaff eltruck, etc.) eller ytterligare två personer som håller upp ridån så länge den inte sitter fast.



- Upphängningen måste bära luftridåns hela vikt!

6. INSTALLATION

6.2 ANSLUT VATTENINTAGS- OCH AVLOPPSSLANGARNA

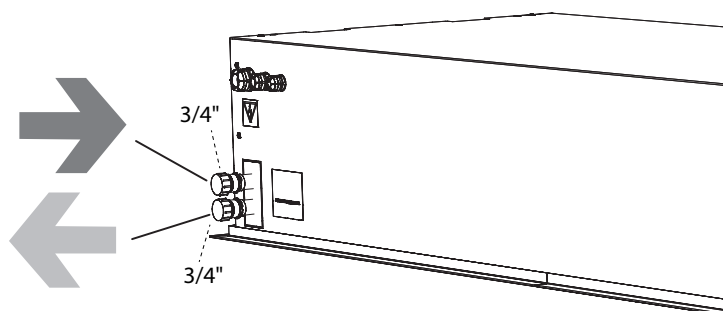
VCF-x-xxx-V(W)-...



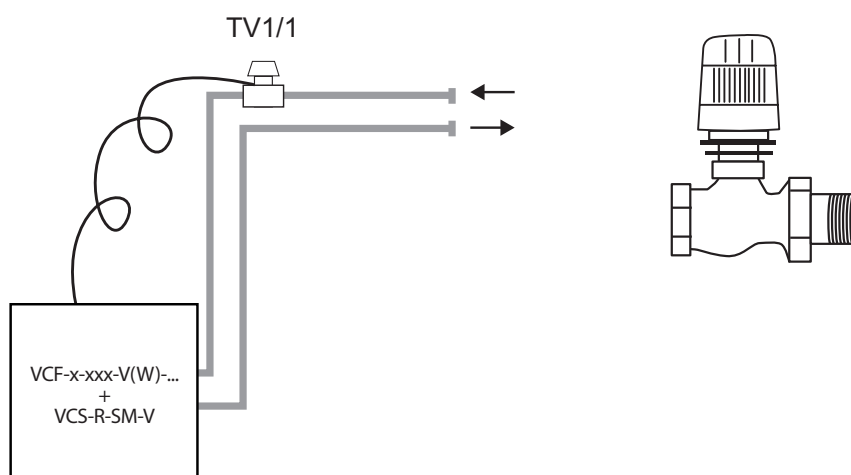
- En flexibel slang med G3/4"-anslutning



- Anslutning och provtryckning av värmaren ska utföras av en person med professionell VVS-kunskap, och måste följa gällande standarder och föreskrifter i respektive land.
- Den maximala vattentemperaturen är +100 °C. Det maximala trycket är 1,6 MPa. Vi rekommenderar att du installerar en ventil på intaget och uttaget på värmaren så att vattenförsörjningen kan stängas av.



6.2-1 Reglering av vattenbatteri med en termostatventil TV1 / 1 (Luftridåer med vattenbatteri och SM styrmodul: VCS-R-SM-V-2)



Termostatventil TV1/1 är ett tillbehör som krävs för styrmodul VCS-R-SMV-2

6. INSTALLATION

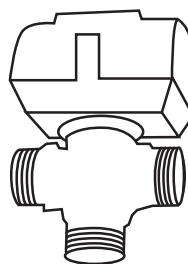
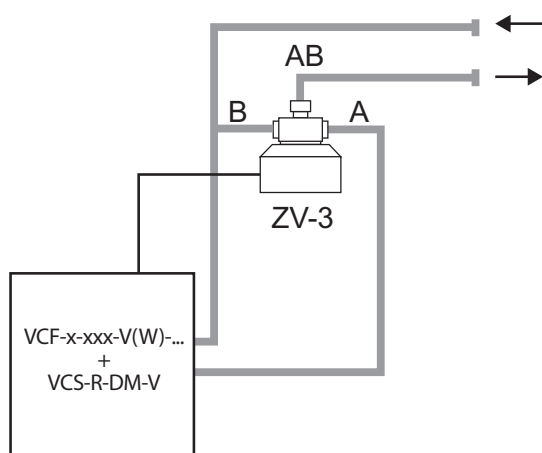


- Detaljerad beskrivning av vattenbatterireglering av termostatventil (TV1/1), inklusive dess anslutning, hittar du i bruksanvisningen för termostatventil TV1/1.

6.2-2 Reglering av vattenbatteri med ZV-3 zonventil (**Luftridåer med vattenbatteri och DM styrmodul: VCS-R-DM-V-2**)



Zonventil ZV-3 är ett tillbehör som krävs för styrmodul VCS-R-DM-V-2

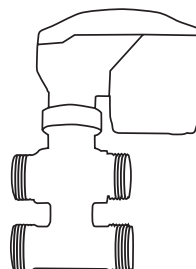
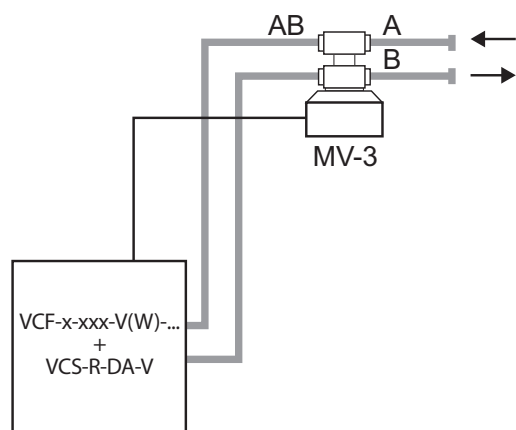


- Detaljerad beskrivning av vattenbatterireglering genom zonventilen (ZV-3), inklusive dess anslutning, hittar du i bruksanvisningen för zonventil ZV-3.

6.2-3 Reglering av vattenbatteri med en shuntventil MV-3 (**Luftridåer med vattenbatteri och DA styrmodul: VCS-R-DA-V-2**)



Shuntventilen MV-3 är ett tillbehör som krävs för styrmodul VCS-R-DA-V-2



- Detaljerad beskrivning av vattenbatterireglering av shuntventilen (MV-3), inklusive dess anslutning, hittar du i bruksanvisningen för shuntventil MV-3.

6. INSTALLATION

6.3 ELINSTALLATION



- Luftridåns elanslutning måste baseras på en professionell design av en kvalificerad elsystemingenjör.
- Installationen skall utföras av en yrkesutbildad elektriker. Alla tillämpliga nationella bestämmelser och direktiv måste följas.
- Det elektriska kopplingschemat på produkten har prioritet över de som presenteras i denna Manual!
- Före installation, kontrollera om uttagsmärkningarna motsvarar markeringarna på elschemat. Om du är osäker, kontakta din leverantör och anslut inte luftridån under några omständigheter.
- Sträck dig aldrig in mot luftridån såvida inte huvudströmmen är avstängd!
- Om produkten är ansluten till något kontrollsystem annat än det ursprungliga, måste regler- och mätkomponenter anslutas av företaget som levererat systemet.
- Den elektriska kontaktorn definierar matningskabelns minimala storlek beroende på standarderna som är tillämpliga på installationsstället, var kabeln installeras, omgivningsförhållandena och luftridåns tekniska parametrar.



- **Särskild uppmärksamhet bör ägnas åt kapaciteten av distributionsnätet av luftridån med elektrisk värmare i form av tillhandahållande av lämpliga fasströmvärden för att begränsa spänningsvariationer och flimrar i nätverket.**

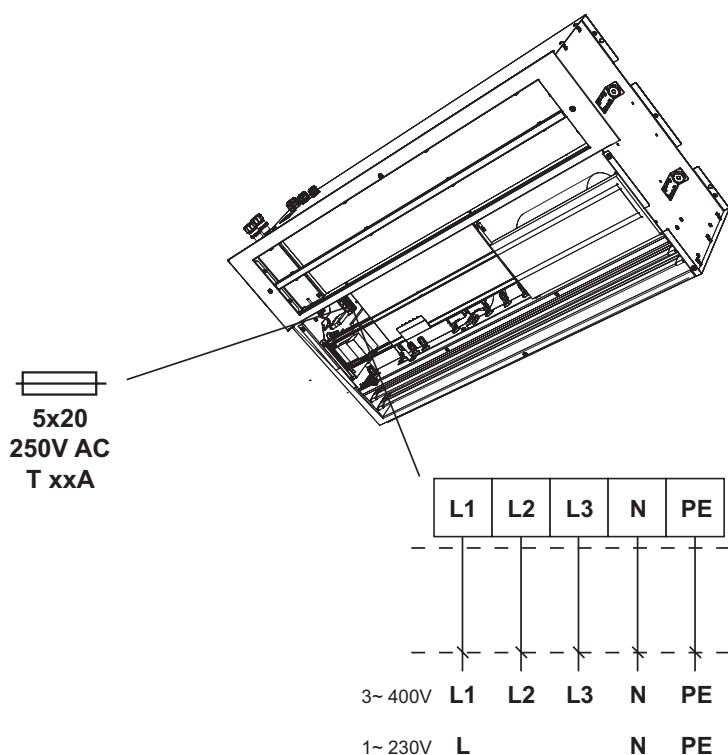
Minimala kabelmått:

Typ	Kabelmått
VCF-x-xxx-S...	3Cx1,5
VCF-x-xxx-V...	3Cx1,5
VCF-x-xxx-W...	3Cx1,5
VCF-x-100-E...	5Cx2,5
VCF-x-150-E...	5Cx4
VCF-x-200-E...	5Cx6
VCF-x-250-E...	5Cx10

Säkring specifikation:

VCF-x-xxx...	x	x	
		B	C
xxx	100	3,15A	5A
	150	4A	6,3A
	200	6,3A	8A
	250	8A	12A

6. INSTALLATION



- De elektriska värdena anges på tillverkareetiketten, som sitter på luftridåns hölje.

Luftridåtyp

U = spänning	I = nätström
f = frekvens	P = uteffekt
n = hastighet	m = vikt
ph = fas	IP = IP-gradering
av = luftflöde	ver =

Serienummer

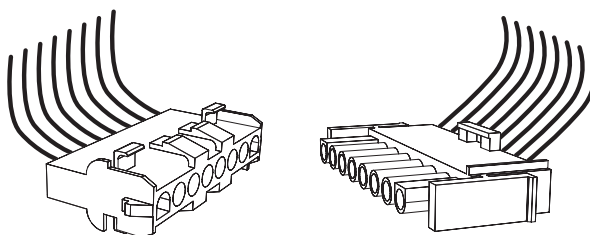
- Luftridån måste skyddas genom en lämplig brytare, i enlighet med sina elektriska parametrar. Av säkerhetsskäl rekommenderas inte är överutformat skydd.
- Luftridån måste vara ansluten med hjälp av TN-S system, vilket innebär att nolledaren alltid måste vara ansluten.
- En huvudströmbrytare måste placeras i elnätet, som kan koppla bort alla poler i nätverket.
- Den elektriska kapslingen av luftridån är IP20.



FINESSE luftridåer är utrustade med en säkring (med T egenskap - trög). Denna säkring skyddar den elektroniska panelen och fl äktarna. Den ligger under serviceluckan intill kontaktdonen för huvudström.

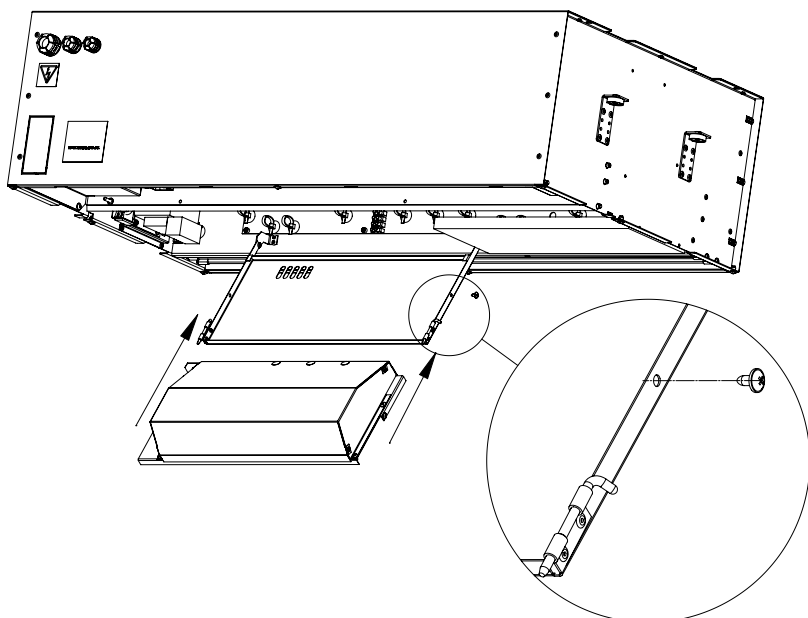
6.4 STYRMODULER

Luftridåer FINESSE tillverkas med universella gränssnitt. Luftridåer FINESSE kan kontrolleras genom en av följande styrmoduler. Styrmodulerna är nödvändiga tillbehör och måste beställas separat. Luftridån är ansluten till styrmodulen med „snabbanslutningsuttag“



6. INSTALLATION

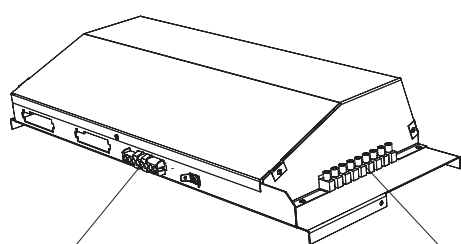
6.4-1 Sätt in styrmodulen i luftridån



6.4-2 SM styrmodul (passar med alla typer av luftridåer)

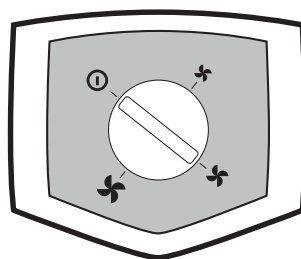
Typer av SM styrmoduler:

VCS-R-SM-S (Passar typer utan värme - VCF-x-xxx-S-...)



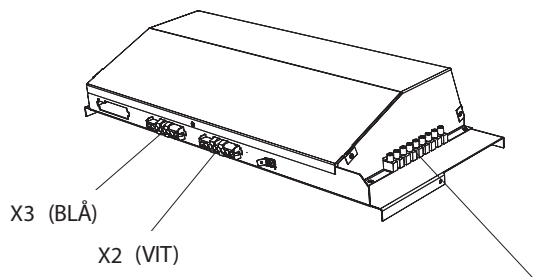
X2 (VIT)

DK1
DK2
1
2
3
4
5

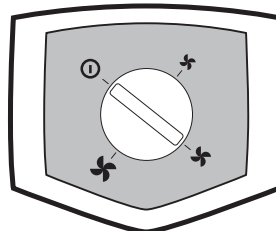


6. INSTALLATION

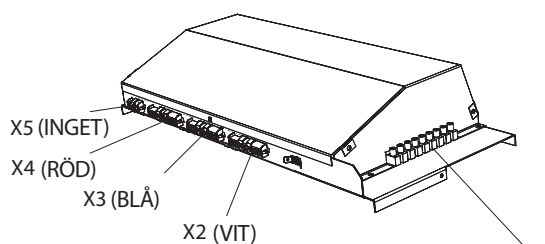
VCS-R-SM-V ((Passar typer med vattenbatteri VCF-x-xxx-V(W))-...



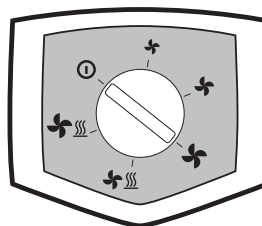
DK1
DK2
1
2
3
4
5



VCS-R-SM-E (Passar typer med elvärmare VCF-x-xxx-E-...)



DK1
DK2
1
2
3
4
5
6
7



6. INSTALLATION



För detaljerad information om styrmodulens installation i FINESSÉ luftridåer läs noga igenom: Snabbstartshandboken för SM styrmodulininstallation (medföljer styrmodulen)



För detaljerad information om SM styrmodulanvändning i FINESSÉ luftridåer läs noga igenom: Hel Manual: DRIFT OCH UNDERHÅLL av FINESSÉ med SM styrmodul

6.4-2.1 Funktionsöversikt av SM styrmoduler

Luftridåutförande		Endast luft (VCF-x-xxx-S-...)	Med elvärmare (VCF-x-xxx-E-...)	Med vattenbatteri (VCF-x-xxx-V-..., VCF-C-xxx-W-...)
Nödvändiga tillbehör	Styrmodul	SM (VCS-R-SM-S)	SM (VCS-R-SM-E)	SM (VCS-R-SM-V)
	„Extern temperaturgivare“	x	x	x
	Vattenspolens regulator	x	x	„TV1/1 (Termostatventil)“
Extra tillbehör	Dörrkontakt	DS	DS	DS
	Dörrkontakt	x	x	x
	Rumstermostat	x	x	x
	Takmonterade konsoler	VCS4-KONZ-STR.	VCS4-KONZ-STR.	VCS4-KONZ-STR.
	Väggmonterade konsoler	VCS4-KONZ-STE.	VCS4-KONZ-STE.	VCS4-KONZ-STE.
	Nödutgångsskylt	VCS4-EXIT	VCS4-EXIT	VCS4-EXIT

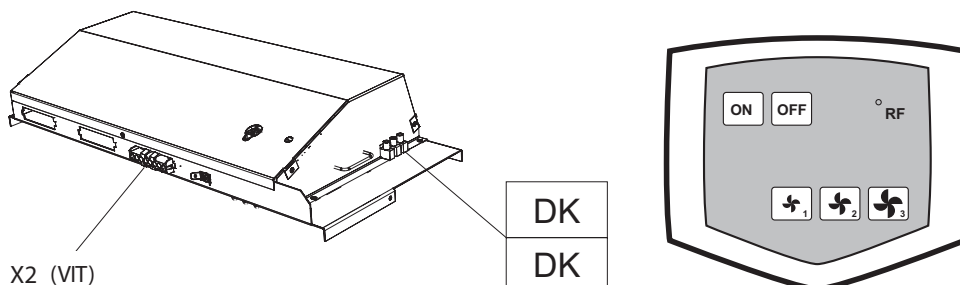
Luftridåutförande	Endast luft (VCF-x-xxx-S-...)	Med elvärmare (VCF-x-xxx-E-...)	Med vattenbatteri (VCF-x-xxx-V-..., VCF-C-xxx-W-...)
Styrmodul	SM (VCS-R-SM-S)	SM (VCS-R-SM-E)	SM (VCS-R-SM-V)
Typ av styrning	Manuell	Manuell	Manuell
Fläktens hastighet	***	***	***
Elvärmarereglering	x	2 steg	x
Vattenvärmarreglering	x	x	Termostatventil
Manöverpanelanslutning	„Strömkabel 230V“	„Strömkabel 230V“	„Strömkabel 230V“
Antal snabbanslutningsuttag	1	4	2
Dörrkontaktsbeteende	AV/PÅ	AV/PÅ	AV/PÅ
Timer	x	x	x
Temperaturmätning	x	x	x
Drifttillståndsindikering	x	x	x
Radiosignalsindikering	x	x	x
Rengöringsintervallsindikering	x	x	x
Varmvattenberedare antifrostskydd	x	x	x
Efterkylning av elektrisk värmare	x	x	x
Seriekoppling av luftridåer	x	x	x

6. INSTALLATION

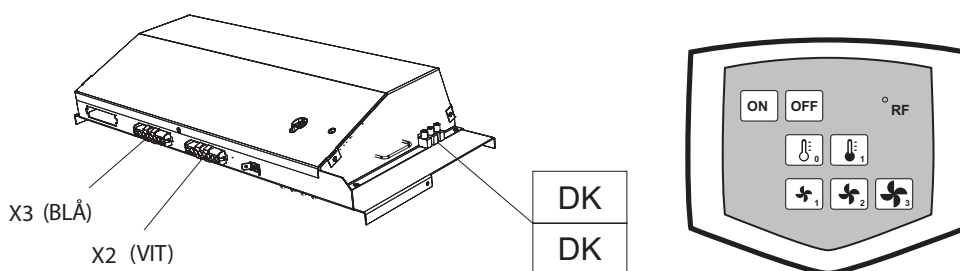
6.4-3 DM styrmodul (passar med alla typer av luftridåer)

Typer av DM styrmoduler:

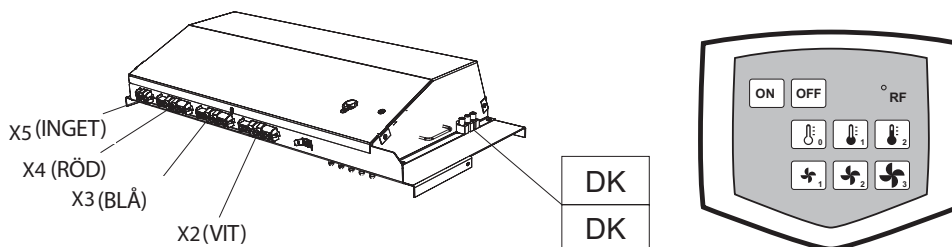
VCS-R-DM-S (Passar alla typer utan uppvärmning - VCF-x-xxx-S-...)



VCS-R-DM-V (Passar alla typer med vattenbatteri VCF-x-xxx-V(W)-...)



VCS-R-DM-E (Passar typer med elvärmare VCF-x-xxx-E-...)



För detaljerad information om DM-styrmodulens installation i FINESSE luftridåer läs noga igenom: Snabbstartshandboken för DM styrmodulininstallation (medföljer styrmodulen)

För detaljerad information om DM styrmodulanvändning i FINESSE luftridåer läs noga igenom: Hela manualen: DRIFT OCH UNDERHÅLL av FINESSE med DM styrmodul

6. INSTALLATION

6.4-3.1 Funktionsöversikt av DM styrmoduler

Luftridåutförande		Endast luft (VCF-x-xxx-S-...)	Med elvärmare (VCF-x-xxx-E-...)	Med vattenbatteri (VCF-x-xxx-V-..., VCF-C-xxx-W-...)
Nödvändiga tillbehör	Styrmodul	DM (VCS-R-DM-S)	DM (VCS-R-DM-E)	DM (VCS-R-DM-V)
	„Extern temperaturgivare“	x	x	x
	Vattenspolens regulator	x	x	“ZV3 (Zonventil)“
Extra tillbehör	Dörrkontakt	x	x	x
	Dörrkontakt	DK-1	DK-1	DK-1
	Rumstermostat	x	x	TER-P
	Takmonterade konsoler	VCS4-KONZ-STR.	VCS4-KONZ-STR.	VCS4-KONZ-STR.
	Väggmonterade konsoler	VCS4-KONZ-STE.	VCS4-KONZ-STE.	VCS4-KONZ-STE.
	Nödutgångsskylt	VCS4-EXIT	VCS4-EXIT	VCS4-EXIT

Luftridåutförande	Endast luft (VCF-x-xxx-S-...)	Med elvärmare (VCF-x-xxx-E-...)	Med vattenbatteri (VCF-x-xxx-V-..., VCF-C-xxx-W-...)
Styrmodul	DM (VCS-R-DM-S)	DM (VCS-R-DM-E)	DM (VCS-R-DM-V)
Typ av styrning	Manuell	Manuell	Manuell
Fläktens hastighet	***	***	***
Elvärmarreglering	x	2 steg	x
Vattenvärmarreglering	x	x	Zonventil
Manöverpanelanslutning	Radiosignal	Radiosignal	Radiosignal
Antal snabbanslutningsuttag	1	4	2
Dörrkontaktsbeteende	AV/PÅ	AV/PÅ	AV/PÅ
Timer	x	x	x
Temperaturmätning	x	x	Rumstermostat
Drifttillståndsindikering	LED	LED	LED
Radiosignalsindikering	LED / pip ljud	LED / pip ljud	LED / pip ljud
Rengöringsintervallsindike- ring	x	x	x
Varmvattenberedare antif- rostskydd	x	x	x
Efterkylning av elektrisk värmare	x	30 s	x
Seriekoppling av luftridåer	Räckvidd för radiosignalen	Räckvidd för radiosignalen	Räckvidd för radiosignalen



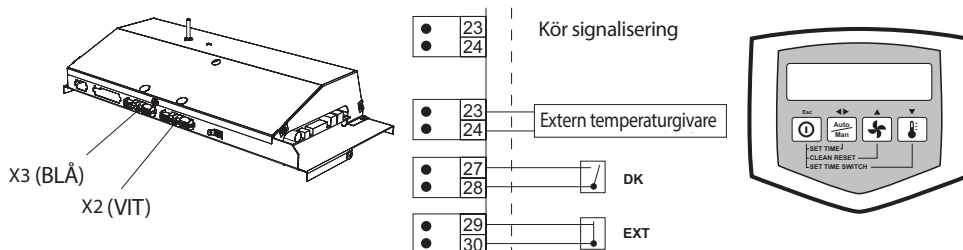
- Luftridåer kan anslutas genom att kedja upp till maximalt 6 stycken.
- Avståndet mellan första och sista ridån bör vara högst 40 fot.

6. INSTALLATION

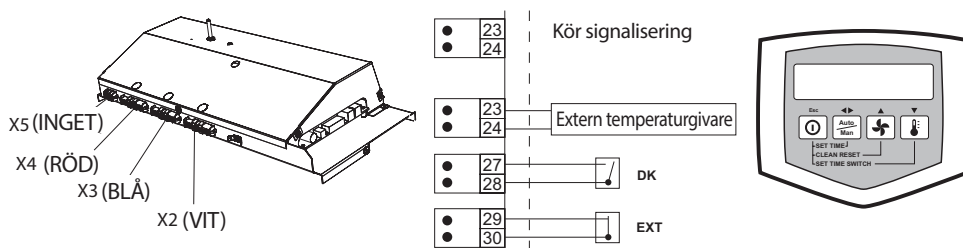
6.4-4 DA styrmodul (lämplig med luftridåer med vatten eller elektriskt värmeelement)

Typer av styrmoduler:

VCS-R-DA-V (Passar med alla typer med vattenbatteri VCF-x-xxx-V(W)-...)



VCS-R-DA-E (Passar typer med elvärmare VCF-x-xxx-E-...)



För detaljerad information om DA-styrmodulens installation i FINESSE luftridåer läs noga igenom: Snabbstartshandboken för DA styrmodulininstallation (medföljer styrmodulen)

För detaljerad information om DA styrmodulanvändning i FINESSE luftridåer läs noga igenom: Hela manualen: DRIFT OCH UNDERHÅLL av FINESSE med DA styrmodul

6. INSTALLATION

6.4-4.1 Funktionsöversikt av DA styrmoduler

Luftridåutförande		Med elvärmare (VCF-x-xxx-E-...)	Med vattenbatteri (VCF-x-xxx-V-..., VCF-C-xxx-W-...)
Nödvändiga tillbehör	Styrmodul	DA(VCS-R-DA-E)	DA(VCS-R-DA-V)
	„Extern temperaturgivare“	„Medföljer styrmodulen“	„Medföljer styrmodulen“
	Vattenspolens regulator	x	„MV-3 (Shuntventil)“
	Dörrkontakt	x	x
Extra tillbehör	Dörrkontakt	DK-1	DK-1
	Rumstermostat	x	x
	Takmonterade konsoler	VCS4-KONZ-STR.	VCS4-KONZ-STR.
	Väggmonterade konsoler	VCS4-KONZ-STE.	VCS4-KONZ-STE.
	Nödutgångsskylt	VCS4-EXIT	VCS4-EXIT

Luftridåutförande	Med elvärmare (VCF-x-xxx-E-...)	Med vattenbatteri (VCF-x-xxx-V-..., VCF-C-xxx-W-...)
Styrmodul	DA(VCS-R-DA-E)	DA(VCS-R-DA-V)
Typ av styrning	Manuell/Automatisk	Manuell/Automatisk
Fläktens hastighet	***	***
Elvärmarereglering	3 steg / Flytande	x
Vattenvärmarreglering	x	Shuntventil
Manöverpanelanslutning	Radiosignal	Radiosignal
Antal snabbanslutningsuttag	4	2
Dörrkontaktsbeteende	AV/1:a hastigheten / 2:a hastighet	AV/1:a hastigheten / 2:a hastighet
Timer	Dag / vecka	Dag / vecka
Temperaturmätning	„2 interna givare 1 extern givare“	„2 interna givare 1 extern givare“
Drifttillståndsindikering	LCD	LCD
Radiosignalsindikering	Pipljud	Pipljud
Rengöringsintervallsindikering	Tidsintervall	Tidsintervall
Varmvattenberedare antifrostskydd	x	Automatisk
Efterkylning av elektrisk värmare	30s/1 min	x
Seriekoppling av luftridåer	Räckvidd för radiosignalen	Räckvidd för radiosignalen



- Luftridåer kan anslutas genom att kedja upp till maximalt 6 stycken.
- Avståndet mellan första och sista ridån bör vara högst 40 fot.

6. INSTALLATION

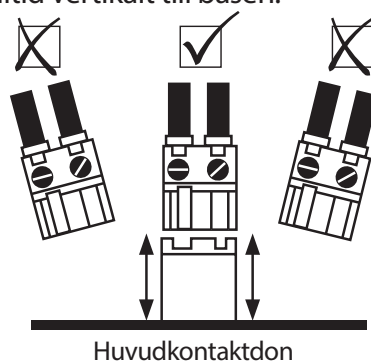
6.5 ANSLUT EXTERNA TILLBEHÖR

Tillbehör översikt

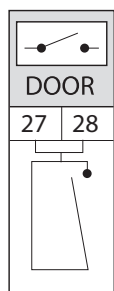
Luftridåutförande		Endast luft (VCF-X-XXX-S-...)		Med elvärmare (VCF-X-XXX-E-...)			Med vattenbatteri (VCF-X-XXX-V-..., VCF-C-XXX-W-...)		
Nödvändiga tillbehör	Styrmodul	SM(VCS- -R-SM-S)	DM(VCS- -R-DM-S)	SM(VCS-R- -SM-E)	DM(VCS- -R-DM-E)	DA(VCS-R- -DA-E)	SM(VCS- -R-SM-V)	DM(VCS- -R-DM-V)	DA(VCS-R- -DA-V)
	„Extern temperaturgivare“	x	x	x	x	„Medföljer styrmodulen“	x	x	„Medföljer styrmodulen“
	Vattenspolens regulator	x	x	x	x	x	„TV1/1 Termostat- ventil“	„ZV-3 (Zonven- til)“	„MV-3 (Shuntven- til)“
Extra tillbehör	Dörrkontakt	DS	x	DS	x	x	DS	x	x
	Dörrkontakt	x	DK-1	x	DK-1	DK-1	x	DK-1	DK-1
	Rumstermostat	x	x	x	x	x	x	x	x
	Takmonterade konsoler	VCS4-KONZ- -STR.	VCS4-KONZ- -STR.	VCS4-KONZ- -STR.	VCS4-KONZ- -STR.	VCS4-KONZ- -STR.	VCS4-KONZ- -STR.	VCS4-KONZ- -STR.	VCS4-KONZ- -STR.
	Väggmonterade konsoler	VCS4-KONZ- -STE.	VCS4-KONZ- -STE.	VCS4-KONZ- -STE.	VCS4-KONZ- -STE.	VCS4-KONZ- -STE.	VCS4-KONZ- -STE.	VCS4-KONZ- -STE.	VCS4-KONZ- -STE.
Nödutgångsskylt	VCS4-EXIT	VCS4-EXIT	VCS4-EXIT	VCS4-EXIT	VCS4-EXIT	VCS4-EXIT	VCS4-EXIT	VCS4-EXIT	VCS4-EXIT



- När du ansluter externa komponenter måste elen till luftridån stängas av.
- Alla externa kontrollkomponenter måste anslutas enligt elschemat. Anslutningarna måste vara anslutna till elskåpet med rätt styrka och alltid vertikalt till basen.



6.5-1 Dörrkontakt DK



- Isolerade växlande kontakt med en maximal spänning på 12V.
- Kabel - Tvåkärnig kabel med en diameter på 0,5 mm.
- Maximal längd: 50 m
- Endast för DM och DA styrmoduler!

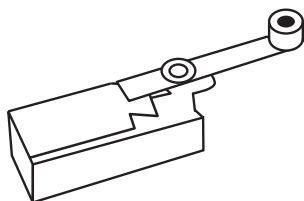
Kontaktdon på DM styrmoduler: DK/DK
Kontaktdon på DA styrmoduler: 27/28



Medföljer inte leveransen.

6. INSTALLATION

6.5-2 Dörrkontakt DS



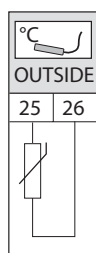
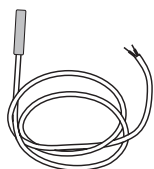
- Isolerade växlande kontakt med en maximal spänning på 230V. Kabel - Tvåledarkabel med en diameter på 1,5 mm. - Maximal längd: 50 m

Endast för SM styrmodul!
Kontaktton på SM styrmoduler: DK1/DK2



Medföljer inte leveransen.

6.5-3 Extern temperaturgivare



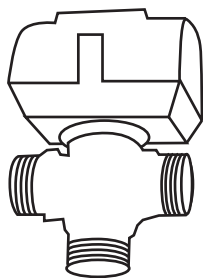
- Termiskt beroende resistiv sensor

Endast för DA styrmodul!
Kontaktton på DA styrmoduler: 25/26



Ingår i leveransen med VCS-R-DA-x

6.5-4 Zonventil ZV-3



- Zonventil för vattenbatterireglering
- Kabel - Treledarkabel med 1,5 mm diameter, 230 V / 50 Hz.

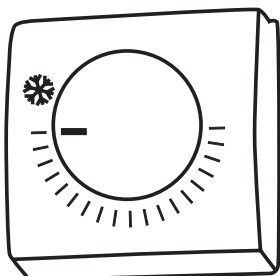
Endast för VCS-R-DM-V styrmodul!
Kontaktton på DM styrmoduler: 1 /4 /5



Medföljer inte leveransen.

6. INSTALLATION

6.5-5 Rumstermostat TER-P



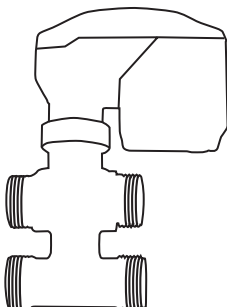
- Rumstermostat för vattenbatterireglering
- Kabel - Tvåledarkabel med 1,5 mm diameter, 230 V / 50 Hz.

**Endast för VCS-R-DM-V styrmodul!
Kontaktdon på DM styrmoduler: 2 / 3**



Medföljer inte leveransen.

6.5-6 Shuntventil MV-3



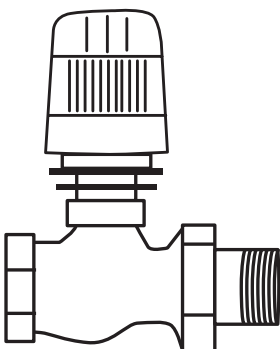
- Shuntventil för vattenbatterireglering
- Kabel - Treledarkabel med 1,5 mm diameter, 230 V / 50 Hz.

**Endast för VCS-R-DA-V styrmodul!
Kontaktdon på DA styrmoduler: 3 / 4 / 5**



Medföljer inte leveransen.

6.5-7 Termostatventil TV1/1



- Termostatventil för vattenbatterireglering

**Endast för VCS-R-SM-V styrmodul!
Kontaktdon på SM styrmoduler: INTE ANSLUTEN!**



Medföljer inte leveransen.

6. INSTALLATION

6.5-8 Nödutgångsskylt

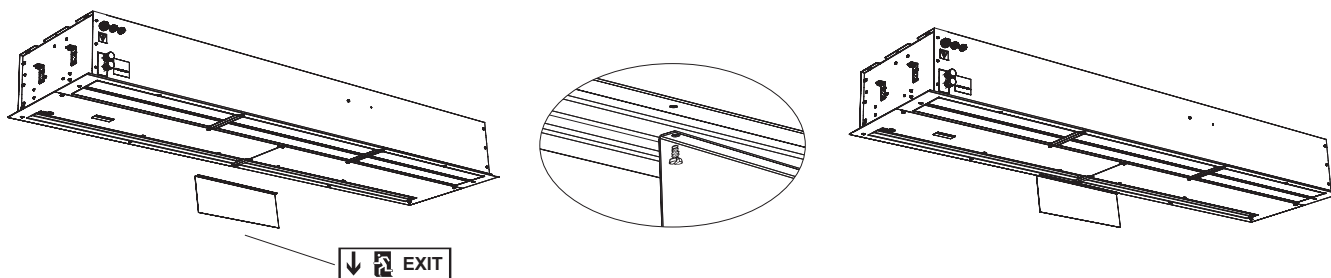


- Nödutgångsmärkning av nödutgångar

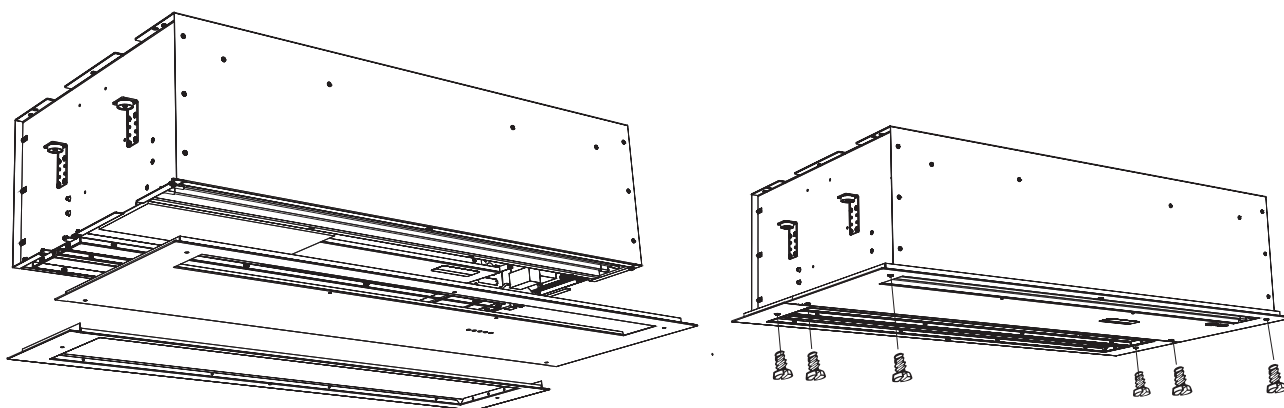
För alla typer av VCS4x-luftridåer!



Medföljer inte leveransen.



6.6 TÄCK LUFTRIDÅN



7. FÖRSTA START



Kontrollera följande innan du använder ridån för första gången:

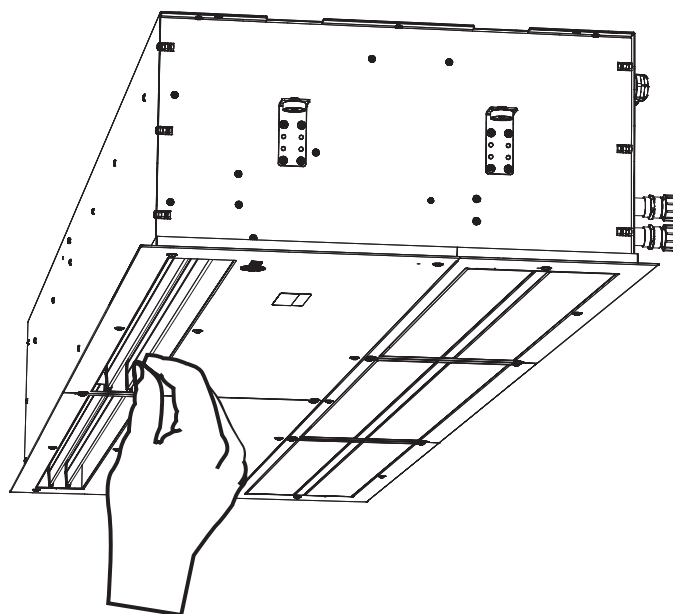
- Har några verktyg eller andra föremål som kan skada ridån lämnats kvar inuti den?
- Finns det tillräcklig elförsörjning och, om nödvändigt, uppvärmningsvatten?
- Har lufridån stängts ordentligt?
- Har styrmodulen blivit ansluten korrekt??



Läs noga följande innan du använder ridån för första gången:
Full manual för drift och underhåll (levereras med styrmodulen)

7.1 STÄLL IN LUFTFLÖDESRIKTNINGEN

Denna ställs in genom att vinkla lufridåns fläktlameller i önskad riktning.



8. SLUTSATS

Om du har några tvivel eller frågor, tveka inte att kontakta våra säljare eller supportavdelningen.



Före drift och underhåll, läs noggrant igenom avsnittet „Säker användning av lufridåer“. Den innehåller alla instruktioner om säker och korrekt användning av produkten.

9. KONTAKT

KONTAKT

Adress

2VV, s.r.o.,
Poděbradská 289,
530 09 Pardubice,

Tjeckien**Internet**

<http://www.2vv.cz/contact.distribution.php>

