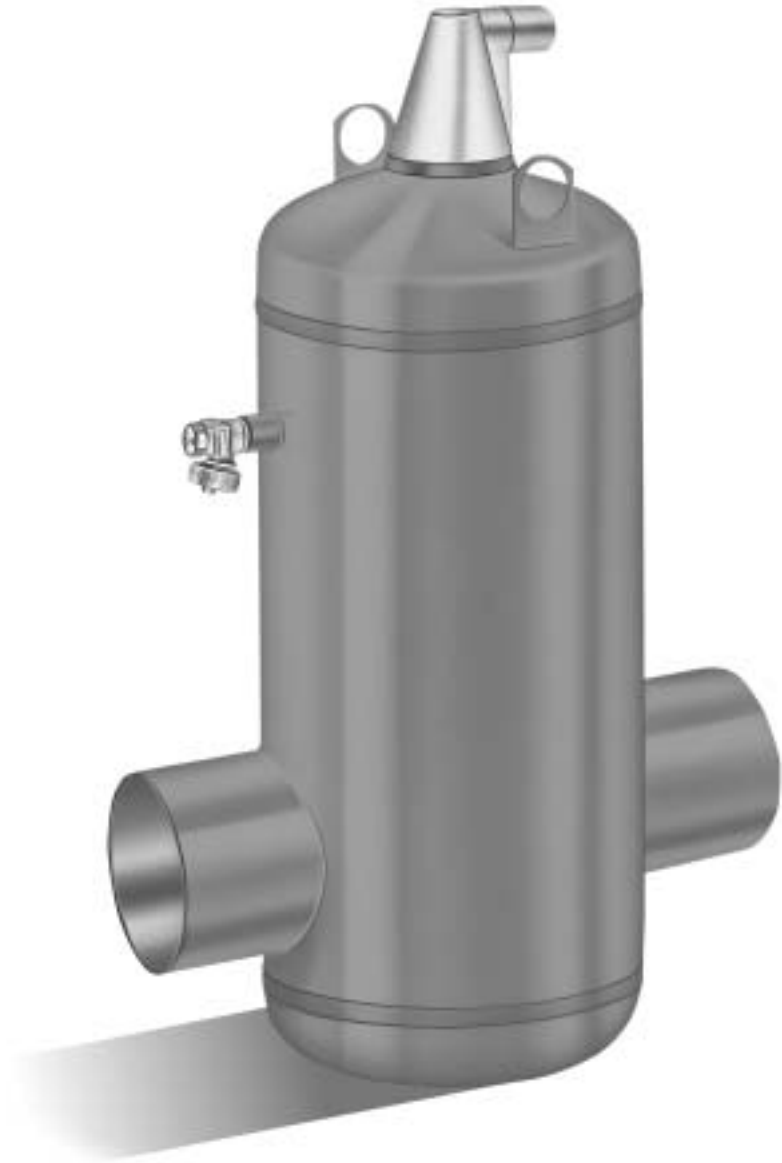




Flamco Flamcovent®

Flamcovent luftseparator



Monterings- och användarmanual



Tekniska specifikationer

- Maximalt arbetstryck : 10 bar.
- Maximal arbetstemperatur : 120 °C.
- Minimalt erforderat systemtryck: ca. 0,5 bar.
- Evt. flänsar : enligt DIN 2633 (PN 16).

Funktionsprincip (figur 1)

Koalescenseffekt av PALL-ringarna av rostfritt stål (se även vår tekniska dokumentation).

1. Luftkammare.
2. Avluftningsventil.
3. Hus (stål).
4. Tömningskran.
5. Flottör.
6. Vattenutrymme, delvis fyllt med PALL-ringar.
7. Avtappningsplugg.

Dimensioner (figur 2)

Typ	Dimensioner i mm							Vikt kg
	A	B	Ø C	Ø D	Ø d	E	G	
Flamcovent svetsad anslutning								
Flamcovent 50 S	480	260	175	60,3	54,5	364	-	8,6
Flamcovent 65 S	480	260	175	76,1	70,3	364	-	8,8
Flamcovent 80 S	645	370	270	88,9	82,5	456	-	20,6
Flamcovent 100 S	645	370	270	114,3	107,1	456	-	21,2
Flamcovent 125 S	805	525	360	139,7	131,7	549	-	41,3
Flamcovent 150 S	805	525	360	168,3	159,3	549	-	42,4
Flamcovent 200 S	970	650	450	219,1	206,5	709	-	75,3
Flamcovent 250 S	1285	850	600	273,0	260,4	910	-	155
Flamcovent 300 S	1450	850	600	323,9	309,7	1050	-	175
Flamcovent 350 S	1600	1050	800	355,6	339,6	1130	-	305
Flamcovent 400 S	1770	1050	800	406,4	388,8	1275	-	340
Flamcovent flänsad anslutning DIN 2633 (PN 16)								
Flamcovent 50 F	480	-	175	-	-	364	350	13,7
Flamcovent 65 F	480	-	175	-	-	364	350	14,9
Flamcovent 80 F	645	-	270	-	-	456	470	28,0
Flamcovent 100 F	645	-	270	-	-	456	470	30,4
Flamcovent 125 F	805	-	360	-	-	549	635	53,8
Flamcovent 150 F	805	-	360	-	-	549	635	57,9
Flamcovent 200 F	970	-	450	-	-	709	774	97,3
Flamcovent 250 F	1285	-	600	-	-	910	990	190
Flamcovent 300 F	1450	-	600	-	-	1050	1016	220
Flamcovent 350 F	1600	-	800	-	-	1130	1214	365
Flamcovent 400 F	1770	-	800	-	-	1275	1220	415

Underhåll och service

Flamcovent luftseparatorer kräver inget specifikt underhåll.

Avtappningspluggen (figur 1, nummer 7) kan eventuellt öppnas i intervaller för att avlägsna tyngre smuts i anläggningen som sand och svetskorn. För att underlätta detta rekommenderas det att ersätta avtappningspluggen med en kulventil.

På Flamcovent Clean har en kulventil redan monterats.

Vid påfyllning (återigen) av installationen skall luftventilen (figur 1, nummer 2) vara stängd. Detta är viktigt för att förhindra skador till följd av luftens höga hastighet vilket kan ge upphov till läckor i utrustningen.

Tömningskranen (figur 1, nummer 4) kan användas för att:

- a** föra bort stora mängder luft under fyllning av anläggningen,
- b** under drift avtappa smuts som flyter på vattenytan i Flamcovent, såsom fett och olja.

Om trots allt luftventilen (figur 1, nummer 2) skulle bli förorenad och visa läckage, kan luftventilen tillslutas med skruven i denna ventil.

Ventiländan i luftutrymmet har en yttre dimension på 22 mm, vilket gör det lätt att montera ett luftavlopp. Detta skall placeras lutande nedåt (figur 6).

Luftkammaren av mässing, inklusive flottör och ventilmekanism, finns att få som reservdel (artikel nr. 28555).

För eventuella serviceändamål bör avståndet 'A' vara minst 100 mm (figur 3).



Flamcovent i en uppvärmningsanläggning

Mikrobubblor som släpps fria från vattnet i varmvattenberedaren (hög temperatur) kommer att sönderdelas på nytt någon annanstans i systemet (lägre temperatur) om de inte avlägsnas omedelbart. För att släppa ut luft från systemet så effektivt som möjligt, bör Flamcovent luftseparator därför installeras i tillloppet omedelbart efter varmvattenberedaren eller blandningsventilen (figur 4).

Om Flamcovent placeras framför cirkulationspumpen/cirkulationspumparna kan eventuella stora luftbubblor inte skada pumpen/pumparna och slås de inte sönder till mindre luftbubblor (figur 5).

Om cirkulationspumpen dock installeras i returen måste Flamcovent luftseparator fortfarande monteras i tillloppet.

Flamcovent i en kylanläggning

Luftbubblor som finns i systemet kommer att vara större före kylaren än efter.

Detta förorsakas av den lägre vattentemperaturen efter kylaren.

För optimal luftning av installationen skall Flamcovent luftseparator monteras alldeles framför kylelementet i returledningen (figur 7).

Även genom att installera Flamcovent före cirkulationspumpen undviker man att luftbubblorna skadar pumpen (figur 7).

För statiska höjder över Flamcovent som överstiger 30 m, rekommenderar vi att installera en Flamcovent på varje nivå över 30 m (figur 8).

Detta för att släppa ut luft som frigörs genom minskningen av det statiska trycket på högre nivåer.

Flamcovent Clean

Flamcovent Clean är särskilt konstruerad för att, förutom luftseparation, även separera fasta partiklar från en uppvärmnings- eller kylanläggning.

Praktisk erfarenhet och test har utvisat att PALL-ringarna inuti Flamcovent inte bara gör att luftbubblor separeras från huvudströmmen, utan även fasta partiklar.

Flamcovent Cleans konstruktion har ändrats på så sätt att ett icke-turbulent område bildas i den (större) undre skålen. Detta ger de relativt tunga partiklarna möjlighet att sjunka till botten av Flamcovent Clean.

I denna del av Flamcovent Clean finns inga virvlar som kan tvinga tillbaka partiklarna i systemet.

Med hjälp av kulventilen på botten av Flamcovent Clean kan de uppsamlade partiklarna tömmas från systemet. Eftersom det inte finns några PALL-ringar i den undre skålen, finns det heller inga hinder som kan hindra de uppsamlade partiklarna från att avtappas från Flamcovent Clean.

Fasta partiklar som är lättare och flyter på vattenytan inuti Flamcovent Clean, kan tömmas genom tappventilen på sidan.

Kontrollera om tömningen eventuellt kan vara skadligt för miljön.

Flamcovent Cleans kapacitet att separera fasta partiklar från systemet har testats och rapporterats av det nederländska TNO-institutet för miljö- och energiteknologi (rapportnummer R 95-064).

Funktionsprincipen för luftseparation med Flamcovent Clean är densamma som för Flamcovents standardtyp.

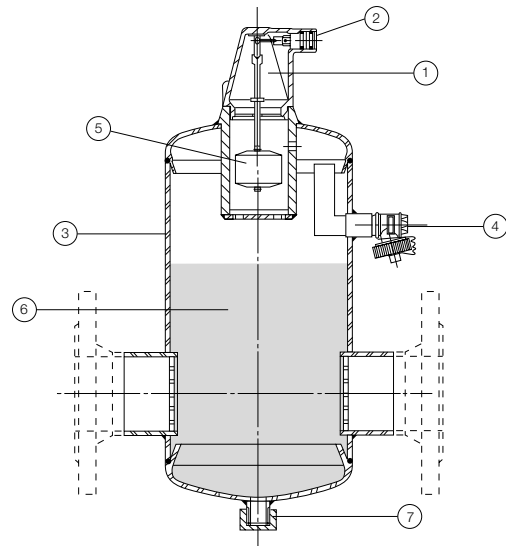
Dimensioner (figur 9)

Typ	Dimensioner i mm						Innehåll i liter	Vikt kg
	A	B	Ø C	Ø D	Ø d	E		
Flamcovent Clean svetsad anslutning								
Flamcovent Clean 50 S	565	260	175	60,3	54,5	365	10	9,5
Flamcovent Clean 65 S	565	260	175	76,1	70,3	365	10	9,5
Flamcovent Clean 80 S	765	370	270	88,9	82,5	450	32	23,5
Flamcovent Clean 100 S	765	370	270	114,3	107,1	450	32	24,0
Flamcovent Clean 125 S	980	525	360	139,7	131,7	550	76	46,5
Flamcovent Clean 150 S	980	525	360	168,3	159,3	550	76	47,5
Flamcovent Clean flänsad anslutning DIN 2633 (PN 16)								
Flamcovent Clean 50 F	565	350	175	165	54,5	365	10	14,5
Flamcovent Clean 65 F	565	350	175	185	70,3	365	10	15,5
Flamcovent Clean 80 F	765	470	270	200	82,5	450	32	31,0
Flamcovent Clean 100 F	765	470	270	220	107,1	450	32	33,5
Flamcovent Clean 125 F	980	635	360	250	131,7	550	76	59,0
Flamcovent Clean 150 F	980	635	360	285	159,3	550	76	63,0

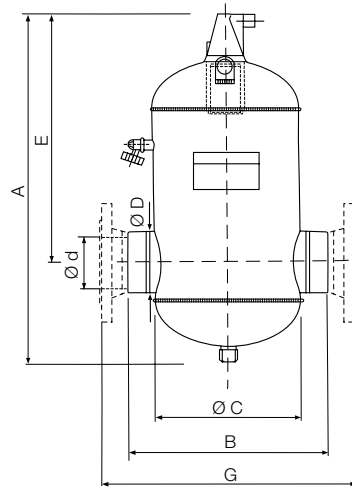


Flamco

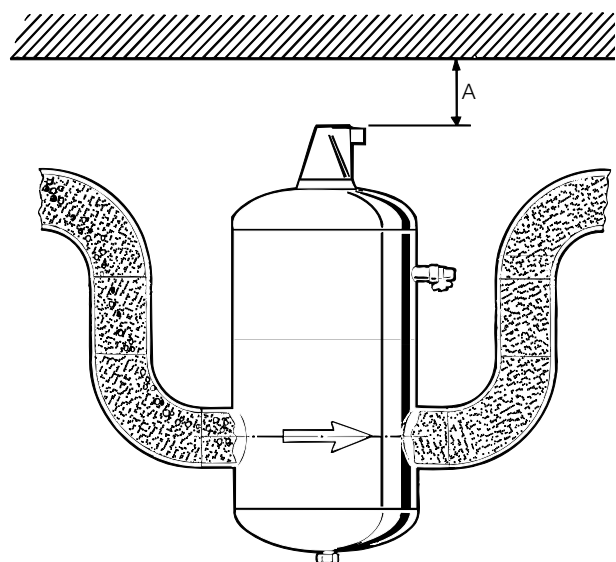
1



2

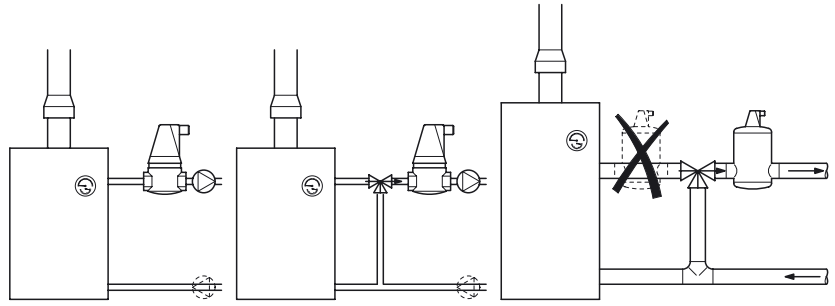


3

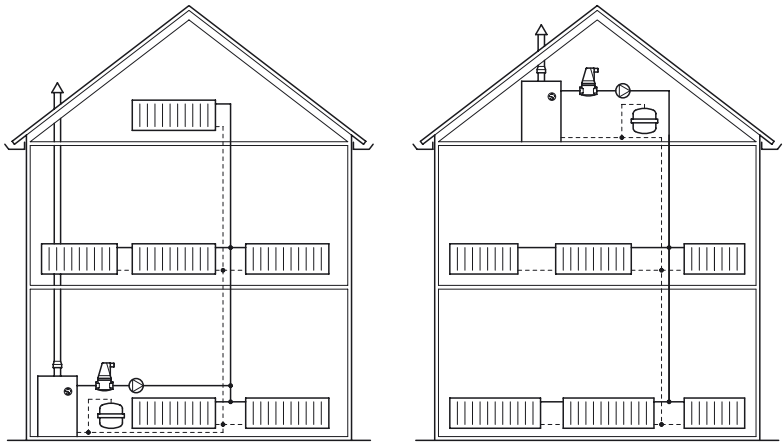




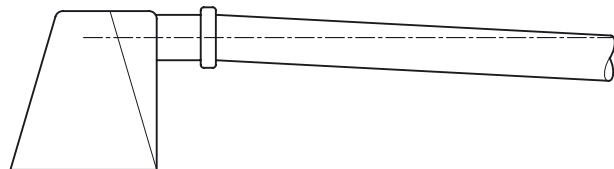
4



5

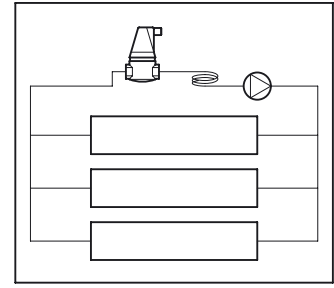
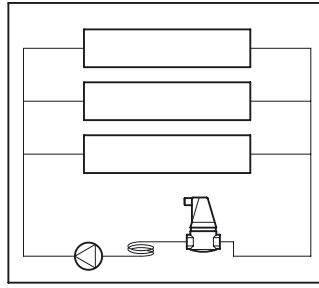


6

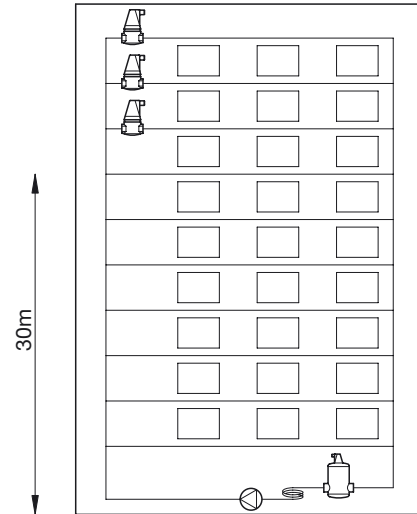




7



8



9

