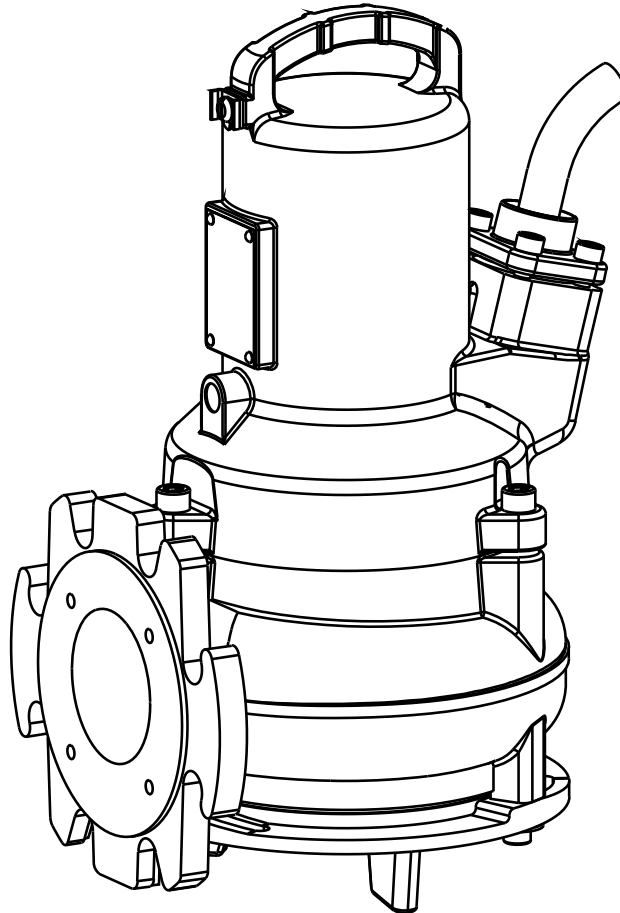

ABS dränkbara avloppspumpar AS 0530 - 0841

1006-00



15975045SE (07/2012)

SE

Installations-, drifts- och underhållsinstruktioner

www.sulzer.com

ABS dränkbara avloppspumpar AS

0530	0631	0830	0840
0630	0641	0831	0841

Innehåll

1	Användningsområden	3
1.1	Säkerhet.....	3
1.2	Explosionssäkerhet	3
2	Säkerhet	3
2.1	Särskilda kommentarer om användning av explosionssäkra pumpar i områden med explosionsrisk.	3
2.2	Särskilda villkor för säker användning av S-typ, explosionssäkra motorer.	3
3	Teknisk information	4
3.1	Namnskylt	4
4	Transport	5
5	Montering och installation	5
5.1	Tryckledning.....	5
5.2	Exempel på installation, pumpgrop av betong	5
5.3	Elektrisk anslutning	6
5.3.1	Kopplingsscheman.....	7
5.4	Kontrollera rotationsriktningen	8
5.4.1	Ändra rotationsriktning	8
6	Driftsättning.....	9
7	Underhåll.....	9
7.1	Allmänna tips för underhåll.....	10
7.2	Kommentarer om underhåll på lyftstationer enligt EN 12056.	10
7.3	Oljepåfyllning och oljebyte	11
7.4	Rengöring.....	11
7.5	Avluftning av voluten	11

1 Användningsområden

De dränkbara avloppspumparna i AS-serien har utformats för ekonomisk och pålitlig pumpning av kommersiellt, industriellt och offentligt avloppsvatten och kan installeras torrt eller vått.

De är lämpliga för pumpning av följande vätskor:

- klart vatten och spillvatten, avloppsvatten som innehåller fast och fiberrikt material
- avföring

AS-serien passar till moderna avloppssystem.

OBS! *Den maximala tillåtna temperaturen för det pumpade materialet är 40 °C*

1.1 Säkerhet

AS-seriens motorer är certifierade som explosionssäkra enligt "Factory Mutual Class 1 Div. 1 Gupp C och D".

AS-seriens elektriska säkerhet är godkänd enligt UL och CSA.

AS-seriens motorer är godkända av UL och CSA om inte FM-godkända.

1.2 Explosionssäkerhet

Motorena i AS-serien är certifierade som explosionssäkra enligt Ex d II BT4

2 Säkerhet

De allmänna och särskilda hälso- och säkerhetstipsen beskrivs i detalj i häftet Säkerhetstips. Om något är oklart eller om du har säkerhetsrelaterade frågor kontaktar du tillverkaren Sulzer Pumps.

2.1 Särskilda kommentarer om användning av explosionssäkra pumpar i områden med explosionsrisk.

1. Explosionssäkra dränkbara pumpar får bara användas med anslutet värmesensorsystem.
2. Används flottörströmbrytare av kultyp måste de anslutas till en säkrad strömkrets av "skyddstyp EX (i)" enligt VDE 0165.
3. Demontering och reparation av de dränkbara explosionssäkra motorerna får bara utföras av behörig personal i särskilt godkända verkstäder.

2.2 Särskilda villkor för säker användning av S-typ, explosionssäkra motorer.

1. Den inbyggda matarkabeln ska vara effektivt skyddad mot mekaniska skador och termineras med lämpligt termineringsdon.
2. Pumpmotorer klassade för användning med 50/60 Hz sinusmatning ska ha överhettningsskydden kopplade på så sätt att maskinen isoleras från spänningsmatningen i händelse av att statorn når 130 °C.
3. Pumpmotorer klassade för användning med variabel frekvens eller icke-sinusmatning ska ha överhettningsskydden kopplade på så sätt att maskinen isoleras från spänningsmatningen i händelse av att statorn når 100°C för T4-klassade maskiner eller 160°C för T3-klassade maskiner.
4. Dessa motorer ska inte servas eller lagas av användarna; ingrepp som kan medföra att egenskaperna hos explosionsskyddet påverkas får utföras bara av tillverkaren. Högsta tillåtna flamvägsgap är kortare än vad som anges i EN 50018.

3 Teknisk information

Max. bullernivå ≤ 70 dB. Denna nivå kan överskridas vid vissa tillfällen.

Ingående teknisk information finns i det tekniska databladet ABS dränkbara avloppspumpar AS 0530 - 0841 som kan laddas ned från www.sulzer.com.

3.1 Namnskylt

Vi rekommenderar att du skriver in uppgifterna från standardtypskylten på pumpen i formulär nedan och förvarar dem som referenskölla för beställning av reservdelar, återkommande ordrar och allmänna förfrågningar.

Ange alltid pumptyp, artikelnr. och serienr. vid all kommunikation.

Bild 1: Ex-version

SULZER		CE 1180 II 2G k EEx d IIB T4 Baseefa 03ATEX1099X	IP 68 	1001-01
Typ	Sn			Insul.CI.H
Nr	Sn			
UN	IN	Cos ϕ	Ph	Hz
P1:	P2:	n		
Qmax	Hmax	DINEN		
DN	Hmin	Ø Imp		
	Connection information for the temperature controller is in the installation instructions. Do not open while energised.		Anschlusshinweise für die Temperaturwächter in der Montage- u. Betriebsanleitung beachten. Nicht unter Spannung öffnen.	
Sulzer Pump Solutions Ireland Ltd. Wexford, Ireland. www.sulzer.com				
Made in Ireland				

Bild 2: Standardversion

SULZER		CE xx/xxxx	IP 68	1003-01
Typ	Sn			
Nr	Sn			
UN	IN	Ph	Hz	
P1:	Cos ϕ	n		
P2:	Insul. CI.F			
Qmax	Hmax	DINEN		
DN	Hmin	Ø Imp		
Sulzer Pump Solutions Ireland Ltd. Wexford, Ireland. www.sulzer.com				
Made in Ireland				

Förklaring

Typ	Pumptyp	P1	Ingående märkeffekt	kW
Nr	Artikelnr	P2	Utgående märkeffekt	kW
Sn	Serienr	n	Varvtal	r/min
xx/xxxx	Tillverkningsdatum (vecka/år)	Qmax	Max. flöde	m ³ /h
UN	Märkspänning	Hmax	Max. tryckhöjd	m
IN	Märkström	Hmin	Min. tryckhöjd	m
Cos ϕ	Effektfaktor	DINEN	Europeisk standard	
Ph	Antal faser	Ø Imp.	Kompressordiameter	mm
Hz	Frekvens	DN	Tryckledningens diameter	mm

4 Transport



Enheten får inte tappas eller kastas under transporten.



Enheten får inte lyftas eller sänkas i nätkabeln.

För att underlätta vid transport är enheten utrustad med en lyftanordning på vilken man kan fästa en kedja och en byggel.



Används en vinsch måste den ha rätt dimensioner för enhetens vikt.

Du måste följa alla relevanta säkerhetsregler och allmänna regler för ett korrekt och säkert arbetssätt.

5 Montering och installation

OBS! *Alla relevanta föreskrifter som gäller installation av avloppspumpar och, i förekommande fall, explosions säkra installationer, måste följas.*



Kabelröret till manöverpanelen måste konstrueras gastätt genom fyllning av skum när kablar för strömförsörjning och kontrollkrets har lagts ner.



Säkerhetsföreskrifterna och allmänna regler för ett korrekt och säkert arbetssätt måste följas extra noggrant vid arbete i slutna utrymmen i avloppsanläggningar.

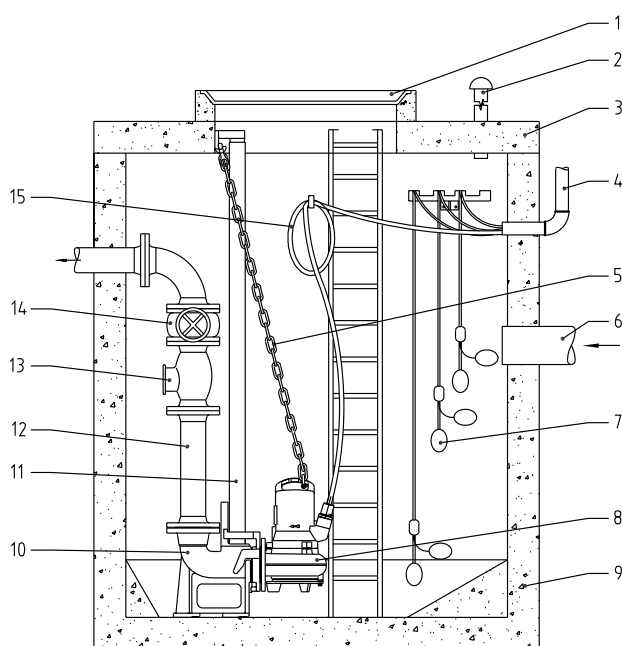
5.1 Tryckledning

Tryckledningen måste installeras enligt gällande föreskrifter. DIN 1986/100 och EN 12056 gäller särskilt för följande:

- Tryckledningen ska utrustas med en återflödeslyra (med 180 ° krök) ovanför bräddnivån. Därefter ska ledningen ha självfall fram till uppsamlingsledningen eller avloppet.
- Tryckledningen bör inte anslutas till ett fallrör.
- Inga andra inflöden eller tryckledningar bör anslutas till denna tryckledning.

OBS! *Tryckledningen bör installeras så att den skyddas mot frost.*

5.2 Exempel på installation, pumpgrop av betong



Förklaring

- | | |
|----|--|
| 1 | Pumpgropskåpa |
| 2 | Avluftningsledning |
| 3 | Pumpgropskåpa |
| 4 | Rörmuff för kabelskydd till manöverpanelen |
| 5 | Kedja |
| 6 | Inflödesledning |
| 7 | Flottörströmbrytare av kultyp |
| 8 | Dränkbar pump |
| 9 | Pumpgrop av betong. |
| 10 | Socket |
| 11 | Gejdrör. |
| 12 | Tryckledning |
| 13 | Backventil |
| 14 | Slussventil |
| 15 | Elkabel till motor |

Bild 3 Exempel på installation, pumpgrop av betong

5.3 Elektrisk anslutning



Före driftsättning bör en expert kontrollera att en av de nödvändiga elektriska skyddsenheter finns på plats. Jordning, nolledare, jordfelsbrytare etc. måste överensstämma med föreskrifterna från den lokala elleverantören och en behörig elektriker måste kontrollera att de är i fullgott skick.

OBS! *Elförsörjningssystemet på plats måste uppfylla VDE eller andra lokala bestämmelser om tvärsnittsarea och maximalt spänningsfall. Spänningen som anges på pumpens namnskylt måste motsvara elnätets spänning*

Nätkabeln måste skyddas av en tillräckligt dimensionerad långsam säkring som motsvarar pumpens märkeffekt.



Ingående strömmatning och anslutningen av pumpen till manöverpanelens terminaler måste stämma överens med manöverpanelens kretsschema samt motoranslutningsdiagrammen och måste utföras av en behörig person.

Du måste följa alla relevanta säkerhetsregler och allmänna regler för ett korrekt och säkert arbetssätt.

OBS! *Följande VDE-föreskrifter gäller för användning utomhus:*

Dränkbara pumpar som används utomhus måste ha en strömkabel med en längd på minst 10 m. Olika föreskrifter kan gälla i olika länder.

För pumpar avsedda att användas i utomhusfontäner, trädgårdsdammar och liknande platser, får pumpen ström via en jordfelsbrytare (RCD) med en nominell driftström på högst 30 mA.



Endast trefas: Risk för elstötar. Ta inte bort linan och dragavlastningen. Anslut inte ledare till pumpen. Denna pump är inte försedd med en nätanslutning och därför måste ett av följande två krav uppfyllas av installatören: (1) En godkänd, jordad anslutningskontakt måste användas vid anslutning till grenkopplingen, eller (2) en godkänd gredosa, godkänd kontaktbrytare, eller godkänd kabeltyp med respektive tillbehör måste tillhandahållas av installatören vid nätanslutning. Om dessa föreskrifter följs, minskar risken för att vatten tränger in vid tillfällig och kortvarig användning. Bara kvalificerade personer får installera pumpen.



Endast enfas: Risk för elstötar. Denna pump är försedd med en jordningsledare och en jordkontakt. För att minska risken för elektriska stötar, försäkra dig om att den är ansluten till ett korrekt jordat uttag och motorn är värmeskyddad. Dra ur kontakten före reparation och underhåll för att minska risken för elektriska stötar. Användning av denna pump i swimmingpool har inte undersökts.

ANM. *Rådfråga en elektriker.*

5.3.1 Kopplingsscheman

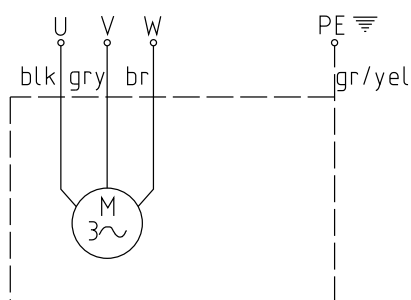


Bild 4 Trefaskoppling

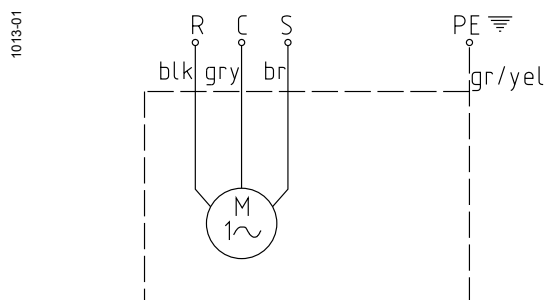


Bild 7 Enfaskoppling

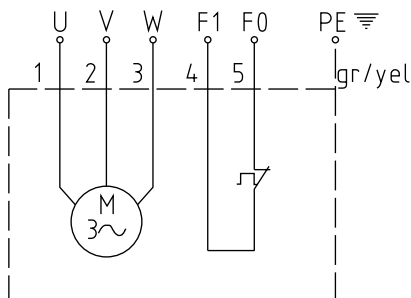


Bild 5 Trefaskoppling med temperaturbegränsare

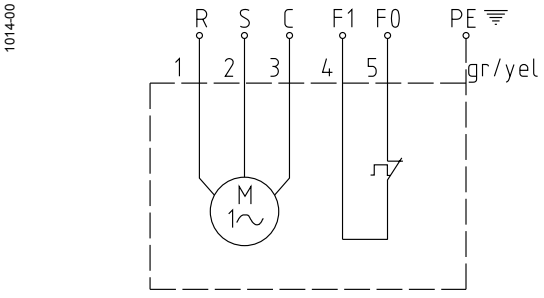


Bild 8 Enfaskoppling med temperaturbegränsare

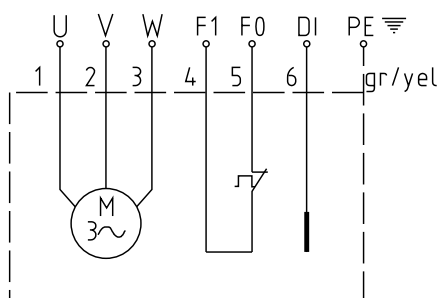


Bild 6 Trefaskoppling med temperaturbegränsare och DI

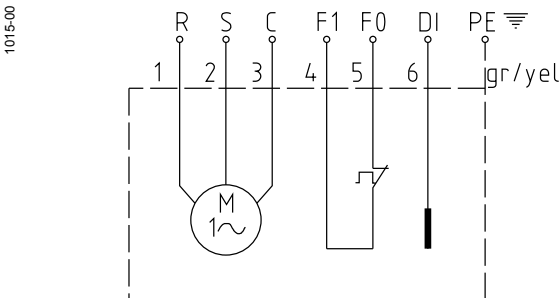


Bild 9 Enfaskoppling med temperaturbegränsare och DI

Trefas

AS 50 Hz:

S12/2 D, S13/4 D, S17/2 D, S22/4 D, S26/2 D, S30/2 D,

AS 60 Hz:

S10/4 D, S16/2 D, S13/4 D, S16/4 D, S17/2 D, S18/2 D,
S22/4 D, S25/4 D, S26/2 D, S30/2 D, S35/2 D

ANM.

U, V, W = Spänningsförande
PE = Jordning
gr/yel = grön/gul
blk = svart
gry = grå
br = brunt

Di = Tätningsövervakning
F1/F0 = Värme sensor
R = Kör
C = Allmänt (Neutralt)
S = Start

Enfas

AS 50 Hz:

S10/4 W, S12/2 W

AS 60 Hz:

S10/4 W, S16/2 W, S18/2 W

ANM. USA

U, V, W = T1, T2, T3
F1 = 1
F0 = 2
Di = 3

OBS!

Explosionssäkra pumpar får bara användas med monterade värme sensorer (ingångar: F0, F1) i områden med explosionsrisk.

OBS!

Det är mycket viktigt att rätt kondensatorer används tillsammans med enfaspumpar. Om fel typ används riskerar motorn att brinna.

5.4 Kontrollera rotationsriktningen

Ta hänsyn till säkerhetstipsen i föregående avsnitt!

För trefasdrift gäller att när enheten används för första gången, och när den används på en ny plats, måste rotationsriktningen kontrolleras noggrant av en behörig person.



Vid kontroll av rotationsriktningen ska enheten säkras på så sätt att den roterande kompressorn eller det resulterande luftflödet inte orsakar personskada. Stick inte in handen i hydraulsystemet!



Rotationsriktningen får bara ändras av en behörig person.



När kontroll av rotationsriktningen utförs och när enheten startas måste du hålla uppsikt på **STARTRYCKET**. Den kan vara mycket kraftfull

OBS!

Rotationsriktningen stämmer om kompressorn/propellern roterar medurs när man betraktar den från enhetens ovansida



1020-00

OBS!

Startrycket går moturs

Bild 10 Rotorns rotationsriktning

ANM. *Är flera pumpar anslutna till en enda manöverpanel måste varje enhet kontrolleras separat.*

OBS! *Manöverpanelens nätanslutning ska ha medurs rotation. Om sladdarna ansluts enligt kretsschemat och sladdbeteckningarna blir rotationsriktningen korrekt.*

5.4.1 Ändra rotationsriktning

Ta hänsyn till säkerhetstipsen i föregående avsnitt!



Rotationsriktningen får bara ändras av en behörig person.

Är rotationsriktningen felaktig ändras den genom att man låter två av fasledarna i nätkabeln byta plats på manöverpanelen. Rotationsriktningen måste kontrolleras igen

ANM. *Mätanordningen för rotationsriktning övervakar nätanslutningens eller nödgeneratorns rotationsriktning.*

6 Driftsättning



Ta hänsyn till säkerhetstipsen i föregående avsnitt!



I områden där explosionsrisk föreligger måste noggranna säkerhetsåtgärder vidtagas. Se till att pumpsektionen är fylld med vatten vid start och drift av pumpen (torrdrift) eller se till att pumpsektionen är vattendränkt eller under vatten (våt installation). I det senare fallet, försäkra dig om att miniminivån för dränkning uppnås. Andra drifttyper, som t.ex. sugdrift eller torrdrift, får inte användas.

Före driftsättning ska enheten kontrolleras och ett funktionstest utföras. Särskild uppmärksamhet bör följande ges:

- Har elanslutningen utförts enligt gällande föreskrifter?
- Har temperaturgivarna anslutits?
- Är tätningsövervakningsenheten (i förekommande fall) rätt installerad?
- Har motorns överlastomkopplare ställts in på rätt sätt?
- Har ström- och kontrollkablarna fästs på rätt sätt?
- Har pumpgropen gjorts ren?
- Har pumpstationens in- och utströmning kontrollerats och rengjorts?
- Stämmer pumpens rotationsriktning - även om den körs via en nödgenerator?
- Fungerar nivåkontrollerna på rätt sätt?
- Är de nödvändiga slussventilerna (i förekommande fall) öppna?
- Fungerar backventilerna (i förekommande fall) utan problem?
- Har hydrauliken ventilerats, om pumparna har installerats torrt?

7 Underhåll



Innan något underhållsarbete påbörjas måste enheten kopplas från helt från elnätet av en behörig person och man bör säkerställa att den inte oavsiktligt kan kopplas in igen.



När reparations- eller underhållsarbete utförs måste de säkerhetsföreskrifter som gäller arbete i avloppsanläggningars slutna utrymmen följas, samt också allmänna regler för ett korrekt och säkert arbetssätt.

OBS!

Underhållsåtgärderna som anges här är inte avsedda för hobbyreparationer eftersom särskilda tekniska kunskaper behövs.

ANM.

Ett underhållsavtal med vår serviceavdelning garanterar dig den bästa möjliga tekniska service.

7.1 Allmänna tips för underhåll

ABS dränkbara pumpar är tillförlitliga kvalitetsprodukter som har testats noga innan de lämnat fabriken. Permanent insmorda kullager tillsammans med övervakningsenheter säkerställer optimal pumptillförlitlighet förutsatt att pumpen har anslutits och använts enligt bruksanvisningen.

Skulle trots allt ett problem uppstå bör du inte försöka lösa det på egen hand utan kontakta Sulzer Pumps kundtjänst.

Detta gäller framförallt om pumpen ständigt slås av genom strömöverbelastningen i manöverpanelen, av temperaturgivarna i temperaturkontrollsystemet eller av tättningsövervakningssystemet (DI). Täta avsyningar och regelbundet underhåll rekommenderas för att säkerställa en lång brukbarhetstid.

ANM. *Sulzer Pumps serviceavdelning står gärna till tjänst med råd om de tillämpningar du har och hjälper dig med eventuella driftproblem.*

OBS! *Sulzer Pumps garantivillkor är endast giltiga om eventuellt reparationsarbete har utförts av en verkstad som har godkänts av Sulzer Pumps och om originalreservdelar från Sulzer Pumps har använts.*

ANM. *Endast originaldelar från tillverkaren får användas vid reparationsarbete.*

7.2 Kommentarer om underhåll på lyftstationer enligt EN 12056.

Det rekommenderas att lyftstationen avsynas en gång i månaden och att en funktionskontroll utförs. Lyftstationen ska underhållas av utbildad personal enligt EN-föreskrifterna, med följande intervall:

- var tredje månad i företagslokaler
- två gånger om året i flerfamiljshus
- en gång om året i enfamiljshus.

Dessutom rekommenderar vi dig att sluta ett underhållsavtal med ett kvalificerat serviceföretag.

7.3 Oljepåfyllning och oljebyte

Oljekammaren mellan motorn och hydraulsektionen har fyllts med smörjolja av tillverkaren.

AS oljepåfyllningskvantitet för oljekammare							
AS 50 Hz					AS 60 Hz		
Pumptyp		Liter			Pumptyp		Liter
AS 0530	S12/2	0.48			AS 0530	S16/2	0.48
AS 0530	S17/2	0.48			AS 0530	S18/2	0.48
AS 0530	S26/2	0.48			AS 0530	S30/2	0.48
AS 0630	S10/4	0.56			AS 0630	S10/4	0.56
AS 0630	S13/4	0.56			AS 0630	S16/4	0.56
AS 0630	S22/4	0.56			AS 0630	S25/4	0.56
AS 0631	S12/2	0.48			AS 0631	S16/2	0.48
AS 0631	S17/2	0.48			AS 0631	S18/2	0.48
AS 0631	S30/2	0.48			AS 0631	S35/2	0.48
AS 0641	S30/2	0.48			AS 0641	S35/2	0.48
AS 0830	S10/4	0.56			AS 0830	S10/4	0.56
AS 0830	S13/4	0.56			AS 0830	S16/4	0.56
AS 0830	S22/4	0.56			AS 0830	S25/4	0.56
AS 0831	S22/4	0.56			AS 0831	S25/4	0.56
AS 0840	S12/2	0.48			AS 0840	S16/2	0.48
AS 0840	S17/2	0.48			AS 0840	S18/2	0.48
AS 0840	S26/2	0.48			AS 0840	S30/2	0.48
AS 0841	S13/4	0.56			AS 0841	S16/4	0.56
AS 0841	S22/4	0.56			AS 0841	S25/4	0.56

Oljan måste bara bytas om det inträffar ett fel.



Ingrepp i explosionsskyddade aggregat får därför endast utföras av därtill behöriga verkstäder/ personer och med användning av tillverkarens originaldelar. Beaktas inte detta upphör garantin att gälla för Ex. Detaljerade riktlinjer, instruktioner och måttskisser för service och reparation av Ex-godkända pumpar finns i AS verkstadshandbok och måste följas.

7.4 Rengöring

Används pumpen i flyttbara tillämpningar ska den rengöras efter varje användning genom att man pumpar rent vatten genom den för att undvika att smuts och avlagringar fastnar. Vid en stationär installation rekommenderar vi att funktionerna hos det automatiska nivåkontrollsystemet kontrolleras regelbundet. Pumpgropen töms genom att man kopplar på manöverväljaren (omkopplarinställning "HAND"). Vid synlig smutsbeläggning på flottörerna bör dessa rengöras. Efter rengöringen ska pumpen rensas ut med rent vatten, och därefter utförs några automatiska pumpningscykler.

7.5 Avluftning av voluten

När pumpen sänks ner i en pumpgrop som är vattenfylld kan en luftblåsa uppstå i voluten och orsaka pumpningsproblem. I så fall ska pumpen lyftas i mediet och sänkas igen. Vid behov kan du upprepa proceduren.

