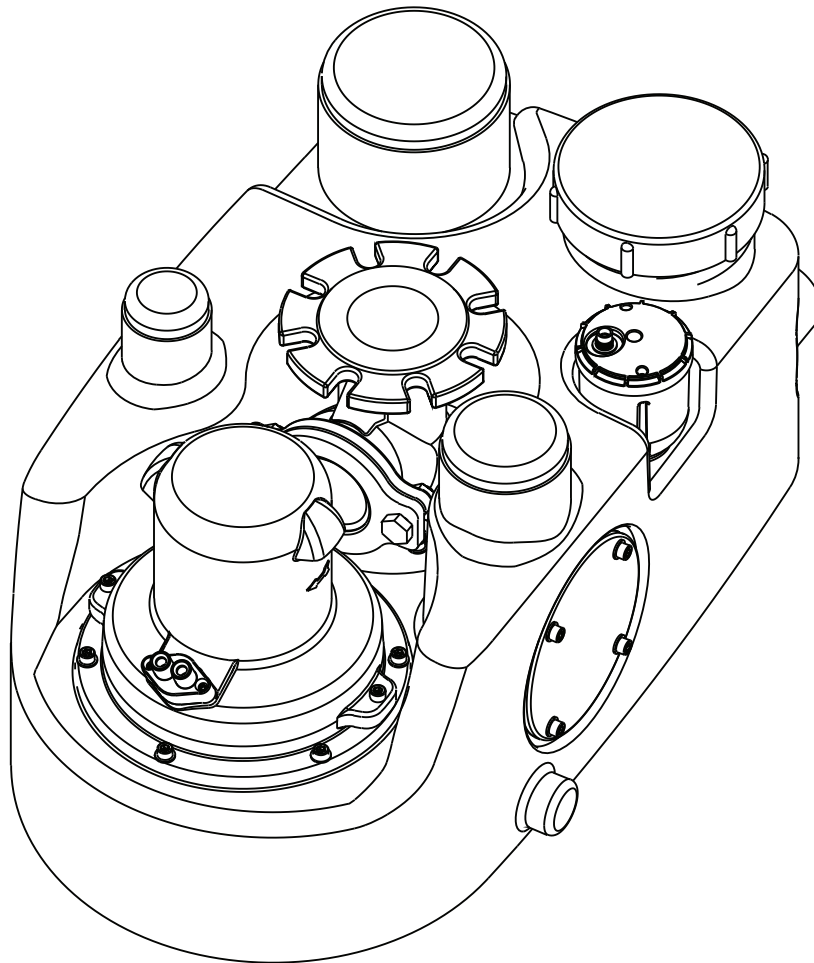

ABS lyftstation Sanimat 1000 - 2002 ABS lyftstation Piranhamat 701 & 1002

1100-01



15970338SV (01/2014)

SV

Installations- och bruksanvisning

www.sulzer.com

ABS lyftstation Sanimat

1000 1002 2002

ABS lyftstation Piranhamat

701 1002

Innehåll

1	Allmänt	3
1.1	Användningsområden	3
1.2	Namnskylt	3
1.3	Komponenter hos lyftstation Sanimat 1000 – med kulventil – för fekalievatten	4
1.4	Komponenter hos lyftstation Sanimat 1002 / Piranhamat 1002 för fekalievatten.....	5
1.5	Komponenter hos lyftstation Piranhamat 701	6
1.6	Komponenter hos lyftstation Sanimat 2002	7
1.7	Beskrivning.....	8
2	Säkerhet	8
3	Transport	9
4	Montering och installation	9
4.1	Krav på installationsplatsen	10
4.2	Installation av samlingstanken	10
4.3	Tryckledning	11
4.3.1	Avstängningsventil	11
4.4	Ansluta inflöden.....	11
4.4.1	Förbereda in- och utloppsportarna.....	11
4.4.2	Öppna samlingstankens inloppsportar	11
4.5	Nivåkontroll	12
4.6	Installation av övervakningsenheten	13
4.7	Elektrisk anslutning	13
4.8	Kopplingschema.....	14
4.9	Kontrollera rotationsriktningen	14
4.10	Installation av tillbehör.....	15
4.10.1	Installation av avstängningsventil och flänskrage	15
4.10.2	Installation av den handdrivna membranpumpen (väggmonterad).....	16
5	Driftsättning	17
5.1	Inställning av körningstiden – Sanimat 1000/1002/2002 och Piranhamat 701/1002	17
6	Underhåll	17
6.1	Kommentar till underhållet på lyftstationer enligt EN 12056.	18
6.2	Allmänna tips för underhåll.....	18
6.3	Oljepåfyllning och oljebyte	18
6.4	Rengöring av nivåkontrollröret	18
	Försäkran om överensstämmelse	19

1 Allmänt

1.1 Användningsområden



Lyftstationerna får inte användas till uppsamling eller pumpning av brandfarliga eller frätande vätskor. Avloppsvatten som innehåller fett, bensin eller olja får bara tillföras lyftstationen via en separationsanläggning.

De översvämningssäkra lyftstationerna för fekalievatten i serien Sanimat 1000, 1002, 2002 och Piranhamat 701, 1002 är konstruerade för pumpning av avloppsvatten från lägen under bräddnivå i enlighet med EN 12056.

1.2 Namnskylt

Vi rekommenderar dig att notera informationen från den ursprungliga namnskylten som visas på bilden nedan och förvara den, tillsammans med kvittot på inköpet, som bevis för eventuellt framtida behov.

Ange alltid pumptyp, artikelnummer och serienummer i fältet "Nr" vid all kommunikation.

SULZER		CE	xx/xxxx	IP 68
Typ				
Nr	Sn			
UN	IN	Ph		Hz
P1:	Cos φ		n	
P2:	Insul. Cl.F			
Qmax	Hmax	DINEN		
DN	Hmin	Ø Imp		
Sulzer Pump Solutions Ireland Ltd.				
Wexford, Ireland.				
Made in Ireland	www.sulzer.com			

Förklaring

Typ	Pumptyp	
Nr/SN	Artikelnr/Serienr	
xx/xxxx	Tillverkningsdatum (vecka/år)	
UN	Märkspänning	V
IN	Märkström	A
	Frekvens	Hz
P1N	Ingående märkeffekt	kW
P2N	Utgående märkeffekt	kW
n	Varvtal	min-1
Qmax	Max. flöde	m ³ /t
Hmax	Max. tryckhöjd	m
Ø Komp.	Kompressordiameter	mm
DN	Tryckledningens diameter	mm
IP 68	Skyddstyp	

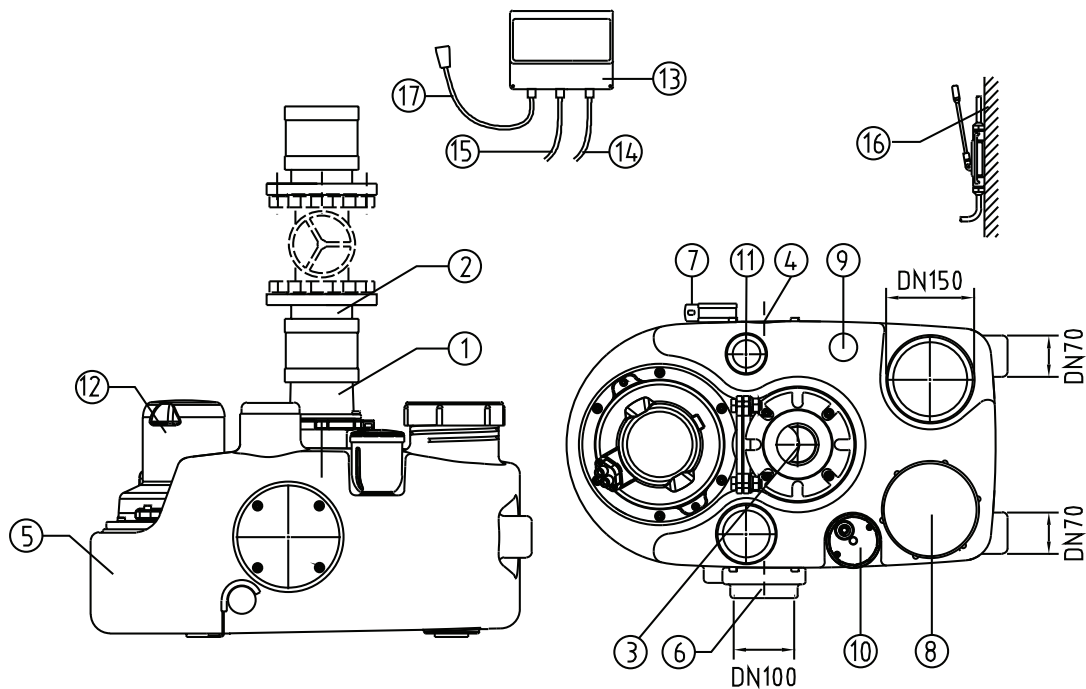
1003-01

Bild 1 Namnplåt standardversion

SULZER		CE
SANIMAT/PIRANHAMAT		XX/XXXX
Nr.0756XXXX		
UN	IN	Hz
P1N	max	
QMAX	Hmax	
DIN EN 12050-1	kW	
Sulzer Pump Solutions Ireland Ltd.		
Wexford, Ireland		
Made in Ireland	www.sulzer.com	

1096-01

Bild 2 Namnskylt för samlingstank Sanimat/Piranhamat

1.3 Komponenter hos lyftstation Sanimat 1000 – med kulventil – för fekalievatten

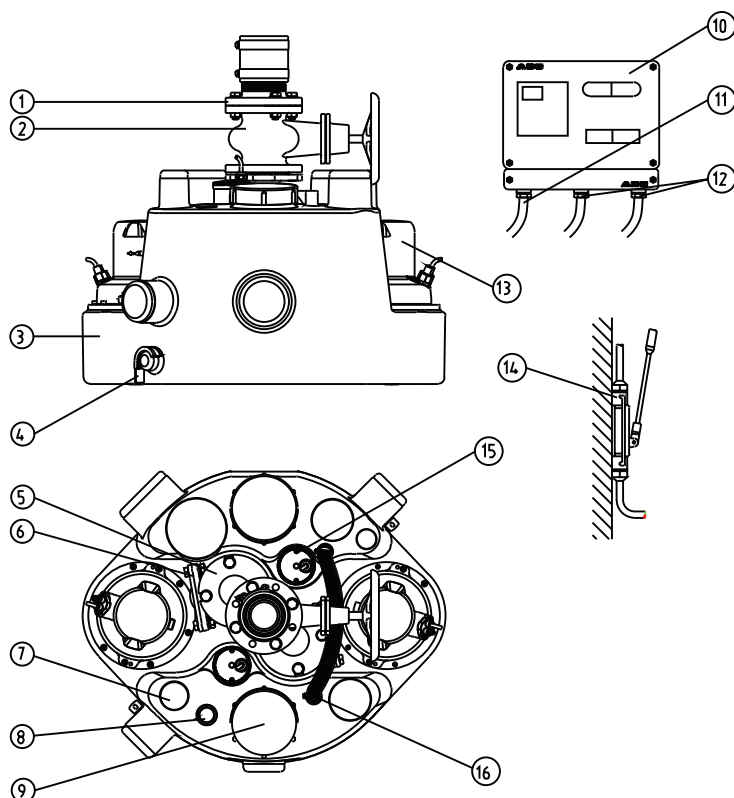
1090-01

Bild 3 Komponenter hos lyftstation Sanimat 1000 med kulventil

1. Tryckledningsanslutning med DIN-fläns DN 80
2. Tryckledningsanslutning, med DIN-fläns DN 80 och 4" elastisk rörkoppling som standard
3. Kulbackventil
4. Inloppsport (höjd 220 mm).
5. Samlingstank av plast, lukttät och korrosionsbeständig
6. Inloppsport (höjd 180 mm).
7. Förankringsfästen för att säkra lyftstationen vid golvet
8. Inspektionsöppning på samlingstanken, med gängat förslutningslock
9. Genomföringsport (diam. 40 mm) för det dränkta röret vid anslutning av den handdrivna membranpumpen
10. Nivåkontroll med hjälp av dränkt rör i tanken
11. Avluftningsport (DN 70) för anslutning till avluftningsröret via en elastisk rörkoppling
12. ABS dränkbar avloppspump, trefasig 400 V eller enfasig modell 230 V
13. Styrenhet
14. Kabel mellan det dränkta röret och övervakningsenheten
15. Motorkabel 4G1 för trefasiga och enfasiga modeller, kabelns längd från tanken till kontrollskåpet 4 m, från kontrollskåpet till nätkontakten 1,5 m
16. Handdriven membranpump (tillbehör) för tömning av tanken i händelse av strömavbrott, eller vid eventuella reparationer
17. Anslutning till matningsström

ANM. *Den handdrivna membranpumpen bör inte fästas på samlingstanken.*

1.4 Komponenter hos lyftstation Sanimat 1002 / Piranhamat 1002 för fekalievatten



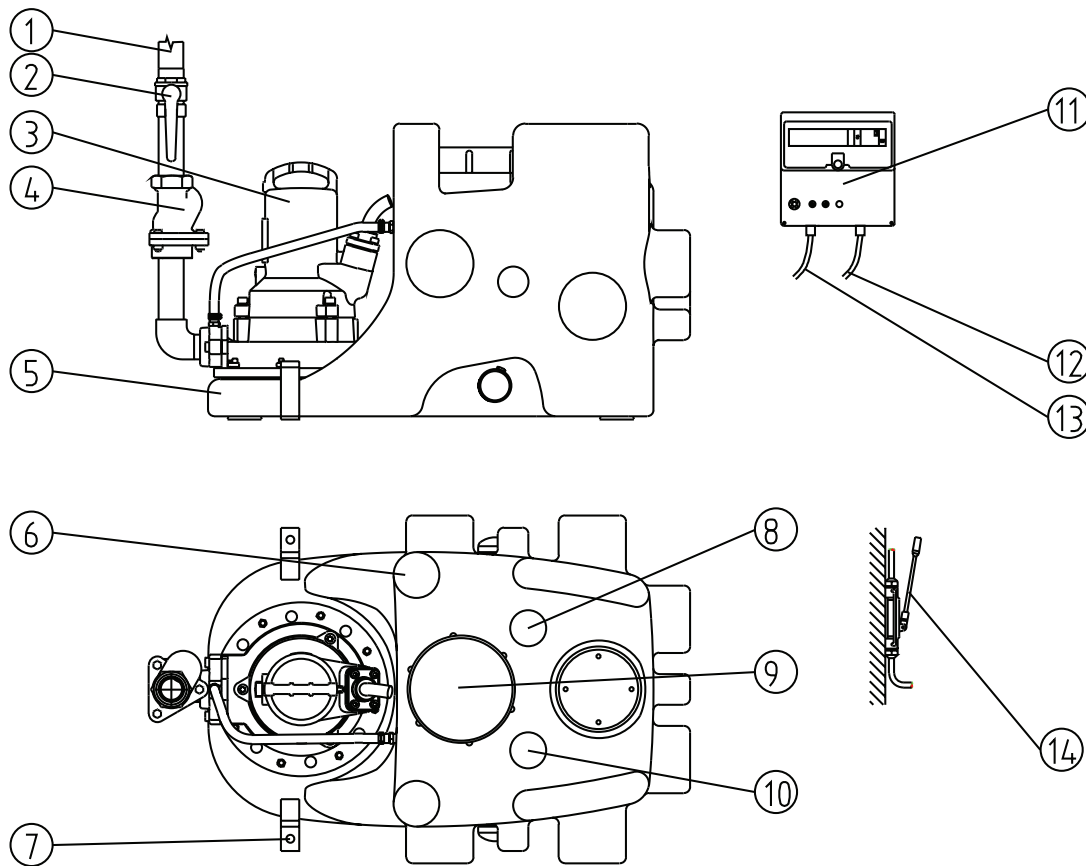
10891-00

Bild 4 Komponenter hos lyftstation Sanimat/Piranhamat 1002

1. Tryckledningsanslutning med DIN-fläns DN 80 och 4" elastisk rörkoppling som standard (Piranhamat G1¼").
2. Avstängningsventil för tryckledningen krävs i enlighet med EN 12056
3. Samlingstank av plast, luktät och korrosionsbeständig
4. Förankringsfästen för att fästa lyftstationen vid golvet (gäller enbart Sanimat)
5. Mellanstycke med DIN-fläns DN 80 (endast på Sanimat)
6. Kulbackventil
7. Avluftningsport (DN 70) för anslutning till avluftningsröret via en elastisk rörkoppling
8. Port (dia. 40 mm) för det dränkta röret vid anslutning av den handdrivna membranpumpen
9. Inspektionsöppning för samlingstanken, med gängat förslutningslock
10. Styrenhet
11. Styrledning mellan det dränkta röret och övervakningsenheten
12. Motorkabel 4G1,5 för trefasiga och 7G1,5 för enfasiga modeller, kabellängd från tanken till kontrollskåpet 4 m, för en enstaka enhet krävs dessutom 1,5 m kabel från kontrollskåpet till nätkontakten.
13. ABS dränkbar avloppspump, trefasig 400 V eller enfasig modell 230 V
14. Handdriven membranpump för tömning av samlingstanken i händelse av strömavbrott, eller vid eventuella reparationer
15. Nivåkontroll med hjälp av dränkt rör i tanken
16. Förbindelseport för tvärgående anslutning av avluftningsröret för dubbelsidig avluftning av samlingstanken

ANM. *Detaljerna nr 2 och 15 medföljer inte som standard. Den handdrivna membranpumpen bör inte fästas direkt på samlingstanken.*

1.5 Komponenter hos lyftstation Piranhamat 701



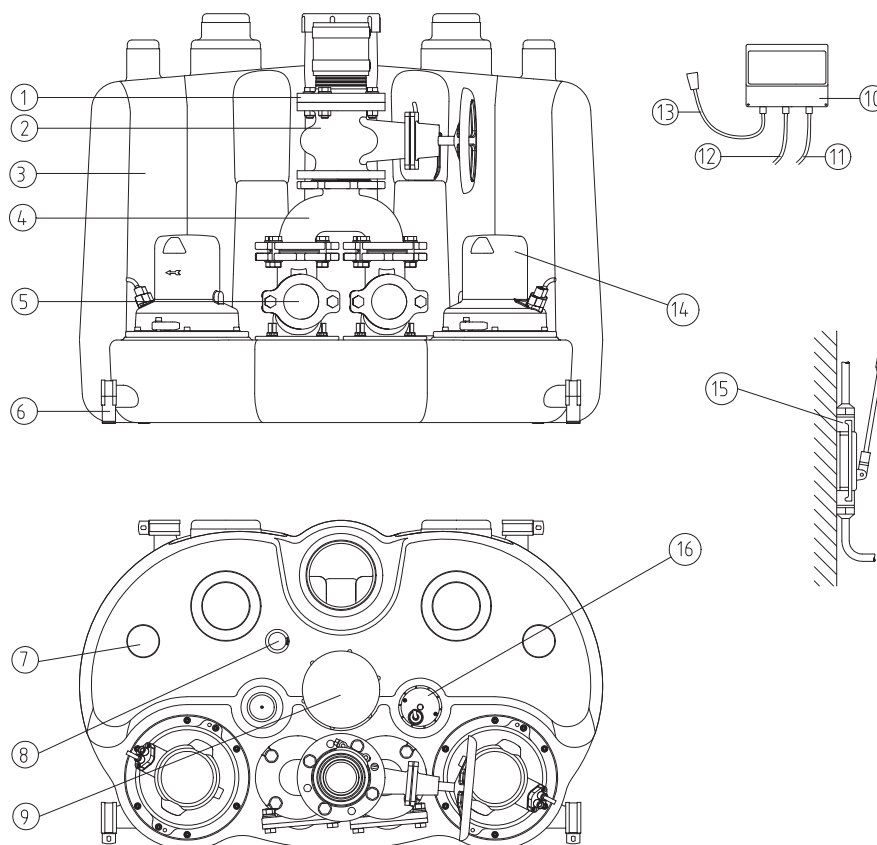
1063-00

Bild 5 Komponenter hos lyftstation Piranhamat 701

1. Tryckledningsanslutning G1¼"
2. Avstängningsventil för tryckledningen krävs i enlighet med EN 12056
3. ABS dränkbar avloppspump, trefasig 400 V eller enfasig modell 230 V
4. Backventil av kultyp
5. Samlingstank av plast, lukttät och korrosionsbeständig
6. Avluftningsport (DN 70) för anslutning till avluftningsröret via en elastisk rörkoppling
7. Förankringsfästen för att säkra lyftstationen vid golvet
8. Genomföringsport (Ø 40 mm) för det dränkta röret vid anslutning av den handdrivna membranpumpen
9. Inspektionsöppning för samlingstanken, med gängat förslutningslock
10. Nivåkontroll med hjälp av dränkt rör i tanken
11. Övervakningsenhet.
12. Motorkabel 4G1,5 för trefasiga och 7G1,5 för enfasiga modeller, kabellängd från tanken till kontrollskåpet 4 m, för en enskild enhet krävs dessutom 1,5 m kabel från kontrollskåpet till nätkontakten.
13. Plastslang som styrledning, ansluten mellan det dränkta röret och övervakningsenheten
14. Handdriven membranpump för tömning av samlingstanken i händelse av strömavbrott, eller vid eventuella reparationer

ANM. *Detaljerna nr 2, 4 och 14 medföljer inte som standard. Den handdrivna membranpumpen bör inte fästas direkt på samlingstanken.*

1.6 Komponenter hos lyftstation Sanimat 2002



1129-00

Bild 6 Komponenter hos lyftstation Sanimat 2002

1. Tryckledningsanslutning, med DIN-fläns DN 80 och 4" elastisk rörkoppling som standard
2. Avstängningsventil för tryckledningen krävs i enlighet med EN 12056
3. Samlingstank av plast, lukttät och korrosionsbeständig
4. Mellandel med DIN-fläns DN 80
5. Icke-retur-kulventil
6. Anti-flotations-konsoler för säkring av lyftstationen till golvet
7. Ventilationsport (DN 70) för anslutning av ventilationsledningen med hjälp av en flexibel röranslutare
8. Port (dia. 40 mm) för inkoppling av den dränkta slangen vid anslutning av handmembranpumpen
9. Inspektionsöppning för uppsamlingstank med gängad avstängningsdel
10. Styrenhet
11. Kabel ansluten mellan den dränkta slangen och kontrollenheten
12. Motorkabel, 4 G 1 för trefas- och enkelfasversioner, kabellängd från tank till manöverbox 4 m, från manöverbox till kontakt 1,5m.
13. Kontakt spänningsförsörjning
14. ABS dränkbar avloppspump trefas 400 V
15. Handmembranpump för tömning av uppsamlingstanken vid spänningsbrott eller om reparationsarbete är nödvändigt
16. Nivåstyrning med hjälp av dränkt slang i tank

ANM. *Detaljerna nr 2 och 15 medföljer inte som standard. Den handdrivna membranpumpen bör inte fästas direkt på samlingstanken.*

1.7 Beskrivning

De översvämningssäkra lyftstationerna för fekalievatten i serierna Sanimat 1000, 1002, 2002 och Piranhamat 701 och 1002 består av en lukttät samlingstank i plast som uppfyller EN 12050-1, en dränkbar avloppspump (hos Sanimat 1002, 2002 och Piranhamat 1002 = 2 dränkbara pumpar) samt en manöverpanel med ett system för nivåkontroll. Samlingstanken är som standard utrustad med ett antal stängda inloppsportar. Dessa portar, som kan öppnas efter behov, sitter på olika höjd och har diametrarna DN 70, DN 100 och DN 150.

Som standard är någon eller några av de dränkbara avloppspumparna S13/4 W, S14/4 D, S22/4 D, S30/2 D eller Piranha S17/2 W, S17/2 D monterad(e).

Statorlindningen är utförd enligt klass F.

Motorns skyddsform är IP 68, dvs. motorerna är helt översvämningssäkra.

Motoraxeln är lagrad i kullager med livstidssmörjning. Axeltätningen på motorsidan åstadkoms med en radiell läpptätning och på pumpmediets sida med 2 radiella läpptätningar. På Piranhamat 701 och 1002 är den tätad på motorsidan med en radiell läpptätning och på pumpmediets sida med en mekanisk tätning.

Hydrauliken på Sanimat 1000, 1002 och 2002 med virvelsystem består av ett pumphjul av virveltyp med pumphus. Pumphjulet är tillverkat av gjutjärn (EN-GJL-250).

Hydrauliken hos Piranhamat 701 och 1002 med Piranha finfördelningssystem består av en spiralformig botten på pumphuset, utrustad med en stationär knivring med skäreppor samt en rotorkniv som sitter placerad under pumphjulet för att ge optimalt obehindrad gång.

Avloppsvattnet som tas in via intagsportarna samlas upp i den lukttäta samlingstanken.

Vid en bestämd vätskenivå startas den dränkbara pumpen av den automatiska nivåkontrollen och när samlingstanken väl tömts stängs den åter av.

På enheter med tvillingpump (Sanimat 1002, 2002 och Piranhamat 1002) bör pumparnas startföljd alterneras. Den andra pumpen bör endast betraktas som en reservpump när pumpeffekten beräknas. Om nivå 2 uppnås kommer båda pumparna att arbeta samtidigt. Om nivå 2 kvarstår längre tid än 60 sekunder utlöses larmsignalen.

Lyftstationerna Sanimat 1000, 1002 och 2002 är försedda med en inbyggd tryckgivare med membranbrytare, som (med hjälp av en böjlig kabel) kan anslutas till övervakningsenheten för automatisk till- och fränkoppling av pumpen.

Lyftstationerna Piranhamat 701 och 1002 är försedda med ett inbyggt rör som (med hjälp av ett böjligt rör) kan anslutas till en membranbrytare i övervakningsenheten för automatisk till- och fränkoppling av pumpen.

2 Säkerhet

De allmänna och särskilda hälso- och säkerhetstipsen beskrivs i detalj i häftet Säkerhetstips. Om något är oklart eller om du har säkerhetsrelaterade frågor kontaktar du tillverkaren Sulzer Pumps.

När de har getts handledning eller instruktion angående säker användning av utrustningen och förstår de risker som finns, kan denna enhet användas av barn från 8 års ålder och av personer med reducerad fysisk, sensorisk eller mental förmåga eller som saknar erfarenhet och kunskap. Barn får inte leka med apparaten. Rengöring och användarunderhåll ska inte utföras av barn utan handledning.

3 Transport



Enheten får inte tappas eller kastas under transporten.



Enheten får inte lyftas eller sänkas i nätkabeln.



Används en vinsch måste den ha rätt dimensioner för enhetens vikt.

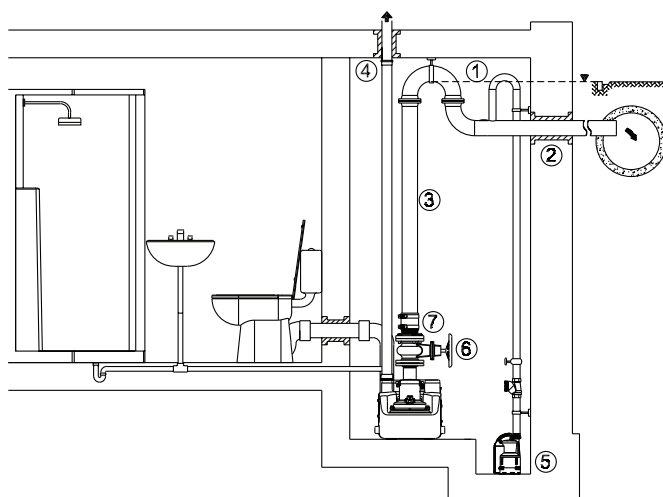
Du måste följa alla relevanta säkerhetsregler och allmänna regler för ett korrekt och säkert arbetssätt.

4 Montering och installation

ANM. *Vi rekommenderar att Sulzer Pumps originaltillbehör används vid installation och montering av enheten.*



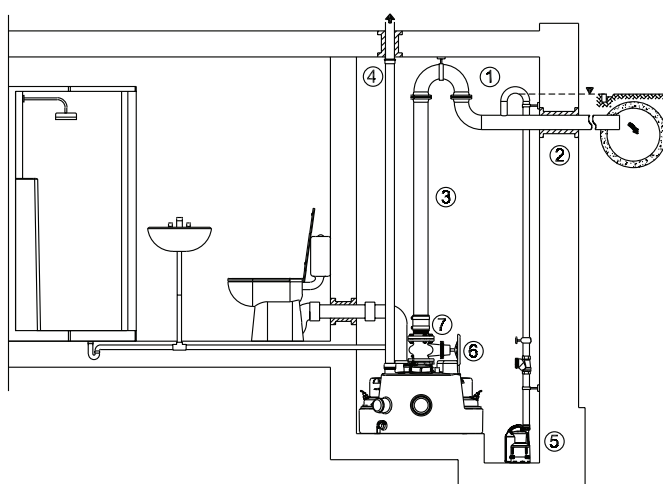
Säkerhetsföreskrifterna och allmänna regler för ett korrekt och säkert arbetssätt måste följas extra noggrant vid arbeten i slutna utrymmen.



- 1 Hävertbrytare
- 2 Väggöppning
- 3 Tryckledning
- 4 Avluftningsrör
- 5 Dräneringspump
- 6 Avstängningsventil
- 7 Flänskrage med elastisk rörkoppling

1094-01

Bild 7 Installationsexempel Sanimat 1000



- 1 Hävertbrytare
- 2 Väggöppning
- 3 Tryckledning
- 4 Avluftningsrör
- 5 Dräneringspump
- 6 Avstängningsventil
- 7 Flänskrage med elastisk rörkoppling

1095-00

Bild 8 Installationsexempel Sanimat 1002

4.1 Krav på installationsplatsen

Det rum där lyftstationen monteras måste vara så stort att det finns minst 60 cm fri arbetsbredd eller arbetshöjd bredvid och ovanför alla övervakningselement eller delar som kan kräva underhåll.

Elektrisk matningsström / jordad:

Trefasanslutning: 3 x 400 V + N + jord

Efasanslutning: 1 x 230 V + N + jord

Krav på säkringar:

Trefasanslutning 400 V: 3 x 16 A, tröga

Efasanslutning 230 V: 1 x 16 A, trög

ANM. *Säkringar, kabelarea och kraftledningens spänningsfall måste uppfylla kraven i DIN/EN och tillämpliga föreskrifter från den lokala elleverantören.*

Alla öppningar i väggar eller tak för tryck-, avluftnings- eller inloppsledningar måste ha tillräckliga dimensioner för att kunna tätas med ljuddämpande material.

Inloppsledningarna måste läggas så att det finns ett kontinuerligt fall av föreskriven storlek till samlingstankarnas inloppsportar.

ANM. *Vid installation av lyftstationer ska bullerföreskrifterna för byggnader i DIN 4109 följas.*

4.2 Installation av samlingstanken

Bestäm installationsplatsen och placera tanken så att den står på jämnt underlag och är horisontellt avvägd i alla riktningar.

Säkra samlingstanken med pluggar (3), sexkantsskruvar (2) och brickor (2) så att den inte kan börja röra sig eller flyta.

OBS! *Överdra inte sexkantsskruvarna (2), eftersom samlingstanken (1) då kan skadas.*

ANM. *Samlingstanken till Sanimat 1000-serien kan även monteras spegelvänd.*

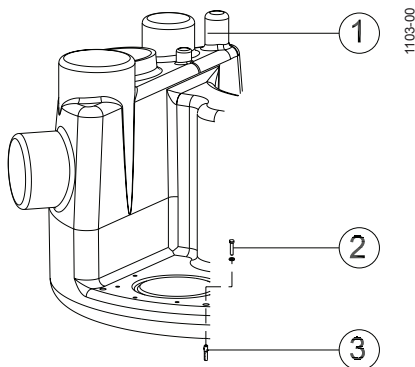


Bild 9 Installation av Piranhamat 1002

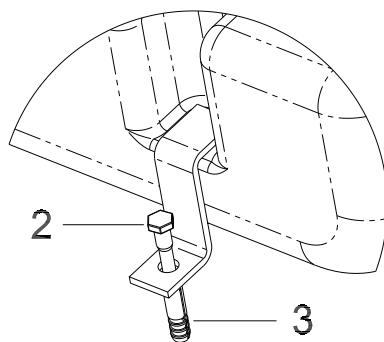


Bild 10 Installation av Piranhamat 701

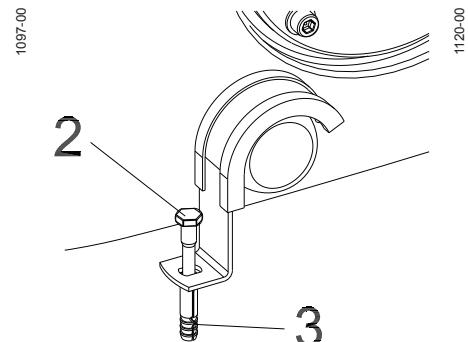


Bild 11 Installation av Sanimat 1000, 1002 och 2002

ANM. *Träskruv med sexkantshuvud (2) och plugg (3) medföljer ej.*

4.3 Tryckledning

Tryckledningen måste installeras enligt gällande föreskrifter. DIN 1986/100 och EN 12056 gäller särskilt för följande:

- Tryckledningen ska utrustas med en återflödeslyra (med 180° krök) ovanför bräddnivån. Därefter ska ledningen ha självfall fram till uppsamlingsledningen eller avloppet.
- Tryckledningen bör inte anslutas till ett fallrör.
- Inga andra inflöden eller tryckledningar bör anslutas till denna tryckledning.

OBS! Tryckledningen bör installeras så att den skyddas mot frost.

En inbyggd backventil av kultyp sitter monterad som standard på samlingstanken Sanimat 1000. Två inbyggda backventiler av kultyp sitter monterade som standard på samlingstanken Sanimat 1002 och 2002. Beroende på typen, medföljer antingen en eller två backventiler av kultyp till samlingstanken Piranhamat 1002.

Avluftningsröret ansluts till det vertikala utloppet ovanpå samlingstanken med en rörmuff. Ledningen bör ha ett konstant tvärsnitt (minst. DN 70) och bör gradvis stiga upp till över taknivå. Inflödes-, tryck- och avluftningsröret ska installeras med isolerade fastspänningsanordningar som stödjer rörledningarna på ett sådant sätt att inga spänningar uppstår.

4.3.1 Avstängningsventil

Enligt föreskrift EN 12056-4 ska det vid rördiametrar över DN 80 sitta en avstängningsventil lämpad för avloppsvatten monterad direkt ovanpå Sanimat-samlingstanken.

4.4 Ansluta inflöden

Inflödena från spillvattenkällorna kan anslutas till de horisontella eller vertikala inloppsportarna med rörmuffar.

4.4.1 Förbereda in- och utloppsportarna

Alla portar är tillslutna när enheten levereras och måste öppnas innan de kan användas. Såga därför av de avsedda portarna ca 10 mm från änden.

Rören till såväl in- som utloppsportarna måste installeras så att inga spänningar uppstår. Rörens tyngd (inklusive vattnet i dem!) måste bäras upp av tillräckligt dimensionerade stöd (gäller även plaströr).

4.4.2 Öppna samlingstankens inloppsportar

Öppna bara de inloppsportar som ska användas. Såga av så liten bit som möjligt, så att så mycket material som möjligt blir kvar till plugganslutningen.

Fila bort eventuella vassa kanter på in- och utsidan.

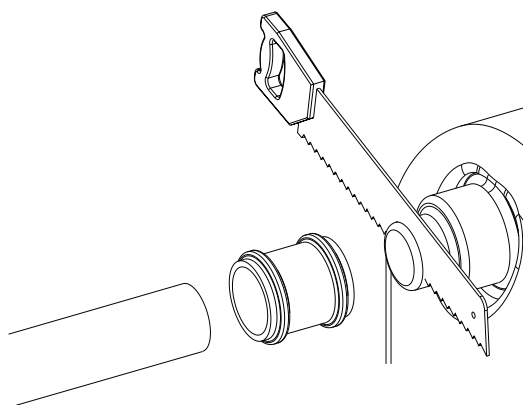


Bild 12 Öppna samlingstankens anslutningar

4.5 Nivåkontroll

Sanimat 1000, 1002 och 2002 är försedd med ett inbyggt nivåkontrollsystem (med vertikal flottör) med kabel för direkt anslutning till övervakningsenheten.

Nivåkontrollen på Piranhamat 701 och 1002 är av pneumatisk typ med dränkt rör och styrledning (plastslang) till övervakningsenheten.

Det dränkta röret är fast installerat i samlingsstanken. De brytar- och övervakningsanordningar som krävs finns redan i övervakningsenheten.

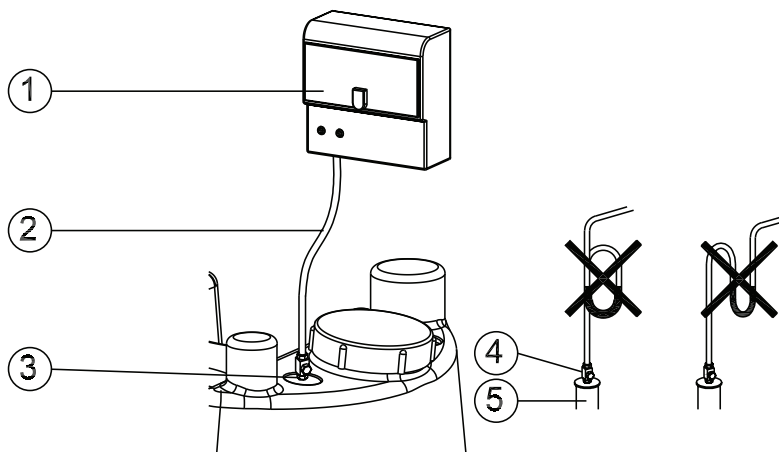


Bild 13 Installation av styrledning (plastslang)

1095-00

- | | | | |
|---|------------------------|---|--------------------------------------|
| 1 | Styrenhet | 4 | Förskruvning, 13 mm, till dränkt rör |
| 2 | Styrledning | 5 | Dränkt rör |
| 3 | Mutter till mufförband | | |

OBS! *Själva övervakningsenheten (1) bör installeras över eventuell översvämningsnivå på ett sådant sätt att styrledningen (2) stiger kontinuerligt mot den.*

Styrledningen (2) har en kontinuerlig stigning enligt bild 13.

Korta av styrledningen vid behov och trä den på slangmunstycket på det dränkta rörets förskruvning (4).

Hindra det dränkta rörets förskruvning (4) från att vrida sig genom att dra åt mufförbandets mutter (3) ordentligt med en 13 mm öppen nyckel.

OBS! *Det dränkta rörets låsskruv (4) får inte vridas.*

4.6 Installation av övervakningsenheten

OBS! *Övervakningsenheten bör monteras över eventuell översvämningsnivå i ett utrymme med bra ventilation och på en lättåtkomlig plats. Skyddsklass för övervakningsenheten IP 54.*

Övervakningsenheten bör säkras vid alla fastsättningspunkter. Om du skruvar lös det nedre skyddskåpan kommer du åt fastsättningshålen.

OBS! *Borra inte igenom själva kåpan till övervakningsenheten.*

ANM. *Platsen där övervakningsenheten monteras bör väljas så att styrledningen gradvis stiger upp till övervakningsenheten. Se till att inga öglor bildas på styrledningen.*

ANM. *Det finns några olika kontrollskåpsmodeller. Kontrollera kopplingsdiagrammet/-anvisningarna i handledningen i kontrollskåpet.*

4.7 Elektrisk anslutning



Före driftsättning bör en expert kontrollera att en av de nödvändiga elektriska skyddsensheterna finns på plats. Jordning, nolledare, jordfelsbrytare etc. måste överensstämma med föreskrifterna från den lokala elleverantören och en behörig elektriker måste kontrollera att de är i fullgott skick.

OBS! *Elförsörjningssystemet på plats måste uppfylla VDE eller andra lokala bestämmelser om kabelarea och maximalt spänningsfall. Spänningen som anges på pumpens namnskytt måste motsvara elnätets spänning*

Nätkabeln måste skyddas av en tillräckligt dimensionerad långsam säkring som motsvarar pumpens märkeffekt.



Ingående strömmatning och anslutningen av pumpen till manöverpanelens terminaler måste stämma överens med manöverpanelens krettschema samt motoranslutningsdiagrammen och måste utföras av en behörig person.

Du måste följa alla relevanta säkerhetsregler och allmänna regler för ett korrekt och säkert arbetssätt.

ANM. *Överbelastningsreläet i övervakningsenheten har ställts in korrekt på fabriken.*

ANM. *Rådfråga en elektriker.*

4.8 Kopplingschema

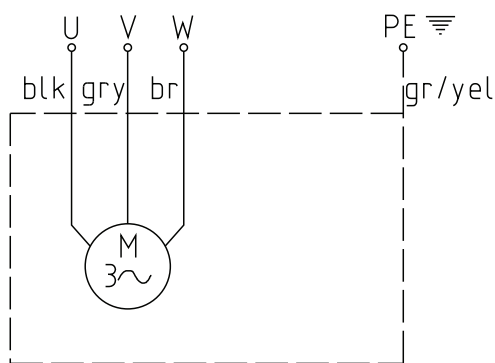


Bild 14 Trefas

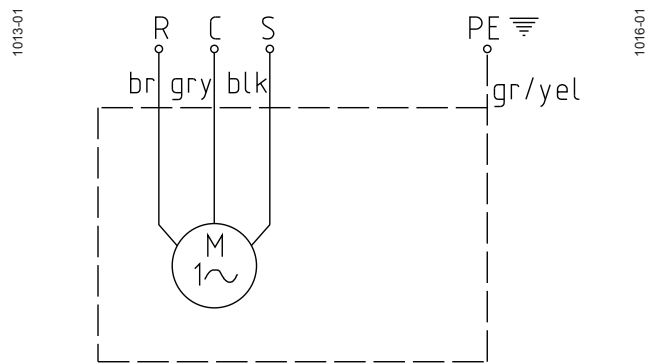


Bild 15 Enfas

Förklaring

U, V, W	= Spänningsförande	br	= Brun
PE	= Jordning	R	= Kör
gr/yel	= Grönt/Gult	S	= Start
blk	= Svart	C	= Allmänt (Neutralt)
gry	= Grå		

4.9 Kontrollera rotationsriktningen



Ta hänsyn till säkerhetstipsen i föregående avsnitt!

För trefasdrift gäller att när enheten används för första gången, och när den används på en ny plats, måste rotationsriktningen kontrolleras noggrant av en behörig person.



Rotationsriktningen får bara ändras av en behörig person.

OBS! *Följande symptom hos en dränkbar pump tyder på felaktig rotationsriktning.*

- Pumpen går ojämnt och vibrerar kraftigt.
- Pumpen når inte upp till full effekt och det tar för lång tid att tömma samlingsstanken.
- Pumpen låter ovanligt när den arbetar.
- Larmet går på övervakningsenheten. Läs installations- och bruksanvisningen som medföljer övervakningsenheten

4.10 Installation av tillbehör

4.10.1 Installation av avstängningsventil och flänskrage

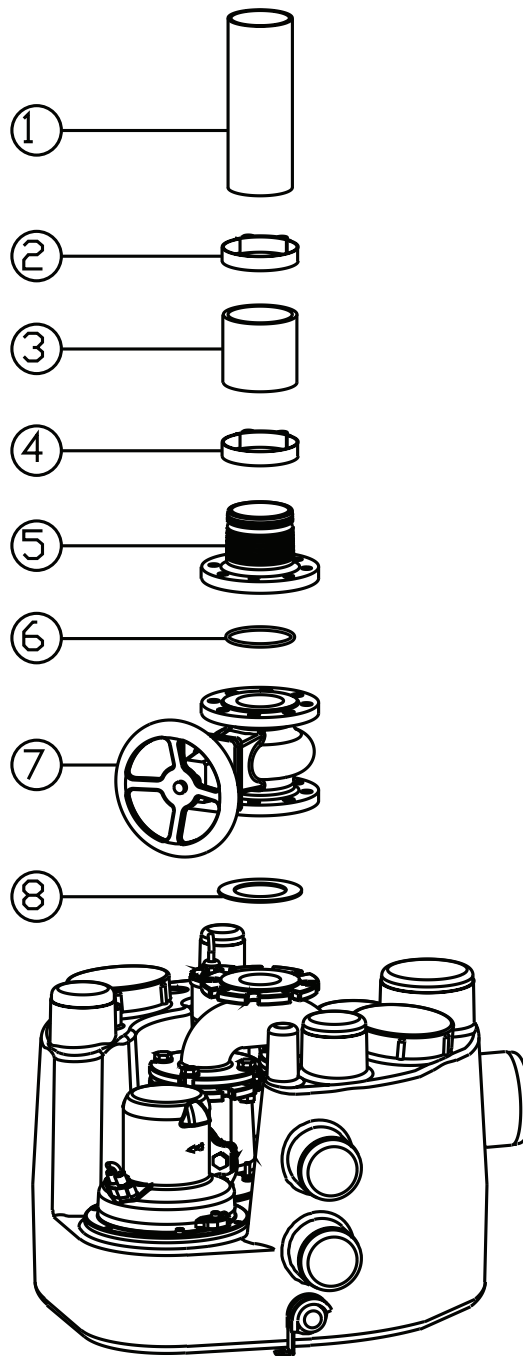
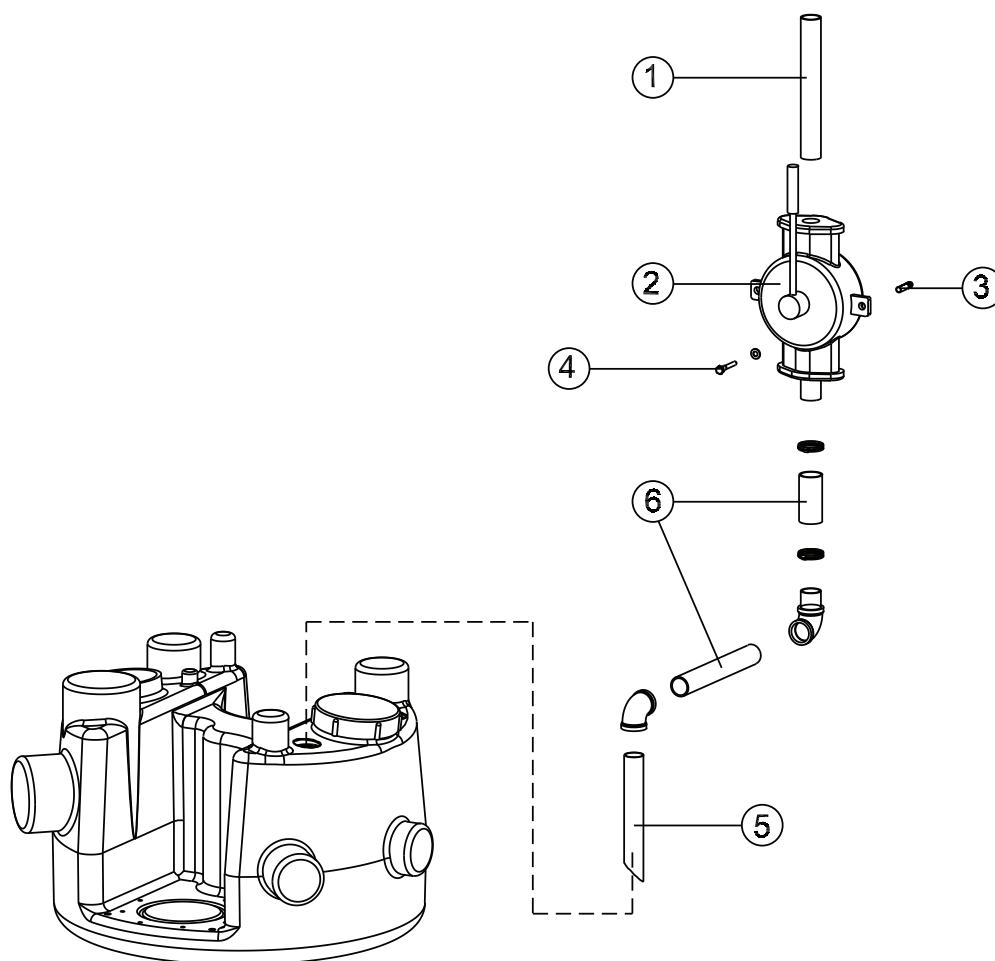


Bild 16 Installation av avstängningsventil och flänskrage

Placera avstängningsventilen DN 80 (7) med den flata packningen (8) mot tankens tryckledningsfläns DN 80 och dra fast med sextantsskruvar och muttrar. Placera flänskragen (5) med den flata packningen (6) mot avstängningsventilen och dra fast med sextantsskruvar och muttrar. Trä den böjliga slangen (3) på flänskragen (5) och dra åt slangklämman (4). För in tryckledningen (1) i den böjliga slangen (3) och dra åt slangklämman (2).

4.10.2 Installation av den handdrivna membranpumpen (väggmonterad)



1102-01

Bild 17 Installation av handdriven membranpump

OBS! Tryckledningen (1) från den handdrivna membranpumpen måste dras oberoende av den dränkbara ABS-avloppspumpens tryckledning, och i likhet med denna måste den förses med en hävertbrytare som placeras ovanför avloppets bräddnivå (se även installationsexemplet på bild 7). Tryckledningarna måste dras till en punkt efter hävertbrytaren.

Välj en lättåtkomlig monteringsplats för den handdrivna membranpumpen och fäst den med pluggar (3) och skruvar (4).

Tryck in och avlägsna pluggen i den valda öppningen i tanken.

Skjut in det dränkbara PVC-röret (5) [ytterdiam. 40 mm] i tanken med den snedskurna delen nedåt tills det går i botten.

Som sugledning används antingen ett rör med självhäftande krage eller en slang med slangklämma (2).

OBS! Den handdrivna membranpumpen bör aldrig fästas på samlingstanken.

5 Driftsättning



Ta hänsyn till säkerhetstipsen i föregående avsnitt!

Före driftsättning ska enheten kontrolleras och ett funktionstest utföras. Särskild uppmärksamhet bör följande ges:

- Har elanslutningen utförts enligt gällande föreskrifter?
- Stämmer pumpens rotationsriktning - även om den körs via en nödgenerator?
- Har styrledningen (plastslangen) dragits med kontinuerlig stigning?
- Har samlingstanken säkrats så att den inte kan flyta iväg?
- Har avluftningen installerats enligt gällande föreskrifter?

OBS! *Innan samlingstanken driftsätts ska den rengöras från alla större partiklar och fyllas med vatten. Om styrledningen (plastslangen) ansluts till det dränkta röret när tanken redan är full, måste samlingstanken tömmas helt en gång genom att omkopplaren ställs på "Manuell". Efter driftsättningen brukar lyftstationen för fekalievatten normalt köras med omkopplaren i läget "Auto".*

5.1 Inställning av körningstiden – Sanimat 1000/1002/2002 och Piranhamat 701/1002

Den dränkbara pumpens körningstid har på fabriken ställts in på 2 sekunder i övervakningsenheten. Detta värde ställdes in med en total tryckhöjd (inklusive friktionsförluster) på 3,5 m som referens.

Är den totala tryckhöjden en annan, kan körningstiden justeras med hjälp av inställningsvredet på övervakningsenhetens frontplatta.

För att den rätta körningstiden ska gå att bestämma, bör nivån i samlingstanken kontrolleras vid slutet av en automatisk pumpcykel.

Körningstiden för Sanimat 1000, 1002 och 2002 ställs in automatiskt av övervakningsenheten

OBS! *Körningstiden är korrekt inställd om den dränkbara pumpen stängs av när vätskenivån sjunker under det dränkta rörets lägsta del. Om körningstiden är för lång kommer den dränkbara pumpen att föra oväsen (sörplande drift).*

6 Underhåll



Innan något underhållsarbete påbörjas måste enheten kopplas från helt från elnätet av en behörig person och man bör säkerställa att den inte oavsiktligt kan kopplas in igen.



När reparations- eller underhållsarbete utförs måste de säkerhetsföreskrifter som gäller arbete i avloppsanläggningars slutna utrymmen följas, samt också allmänna regler för ett korrekt och säkert arbetssätt.



För att undvika fara om matningskabeln skadas måste den bytas ut av tillverkaren eller dess serviceverkstad eller en på motsvarande sätt kvalificerad person.

ANM. *Underhållsåtgärderna som anges här är inte avsedda för hobbyreparationer eftersom särskilda tekniska kunskaper behövs.*

ANM. *Ett underhållsavtal med vår serviceavdelning garanterar att du får bästa möjliga tekniska service i alla lägen.*

6.1 Kommentar till underhållet på lyftstationer enligt EN 12056.

Det rekommenderas att lyftstationen avsynas en gång i månaden och att en funktionskontroll utförs.

Lyftstationen ska underhållas av utbildad personal enligt EN-föreskrifterna, med följande intervall:

- var tredje månad i företagslokaler
- två gånger om året i flerfamiljshus
- en gång om året i enfamiljshus.

Dessutom rekommenderar vi dig att sluta ett underhållsavtal med ett kvalificerat serviceföretag.

6.2 Allmänna tips för underhåll

ABS lyftstationer är tillförlitliga kvalitetsprodukter som har testats noga innan de lämnat fabriken. Permanent insmorda kullager tillsammans med övervakningsenheter säkerställer optimal tillförlitlighet förutsatt att pumpen har anslutits och använts enligt bruksanvisningen.

Skulle trots allt ett problem uppstå bör du inte försöka lösa det på egen hand utan kontakta Sulzer Pumps kundtjänst.

Detta gäller framför allt om enheten ständigt slås av genom strömöverbelastningen i manöverpanelen, av temperaturgivarna i temperaturkontrollsystemet eller av tätningsövervakningssystemet (DI).

Täta avsyningar och regelbundet underhåll rekommenderas för att säkerställa en lång brukbarhetstid.

ANM. *Sulzer Pumps serviceavdelning står gärna till tjänst med råd om de tillämpningar du har och hjälper dig gärna med eventuella driftproblem.*

ANM. *Sulzer Pumps Sulzer Pumps garantivillkor är endast giltiga om eventuellt reparationsarbete har utförts av en verkstad som har godkänts av Sulzer Pumps och om originalreservdelar från Sulzer Pumps har använts.*

6.3 Oljepåfyllning och oljebyte

Spillolja måste tas om hand om på rätt sätt.

6.4 Rengöring av nivåkontrollröret

Nivåkontrollröret bör kontrolleras varje månad, så att inga avlagringar avsätts upp i det och förhindrar en exakt nivåkontroll av lyftstationen. Fasta avlagringar inuti röret kan göra att pumpen arbetar kontinuerligt, att den inte pumpar alls, eller att brytnivåerna blir felaktiga. Röret kan dras ut ur tanken för att rengöras, sköljas ur och sättas tillbaka. Innan det skjuts på plats igen bör det fettas in.

EG-försäkran om överensstämmelse

Tillverkare: Sulzer Pump Solutions Ireland Ltd.

Adress: Clonard Road, Wexford, Ireland

Namn och adress på den person som är auktoriserad att på begäran utarbeta den tekniska dokumentsamlingen till myndigheterna:

Frank Ennenbach,
Director Product Safety and Regulations,
Sulzer Pump Solutions AB,
Gråbrödersgatan 2,
211 21 Malmö,
Sweden.

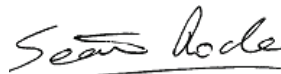
Försäkrar under eget ansvar att produkterna: ABS lyftstation Sanimat 1000, 1002, 2002
ABS lyftstation Piranhamat 701, 1002

Som omfattas av denna försäkran är i överensstämmelse med följande standarder eller andra regelgivande dokument:

Såsom definierats av Maskindirektiv 2006/42/EG, EMC-direktiv 2004/108/EG, Direktiv om lågspänning 2006/95/EG.

DIN EN 12050-1, EN 60335, EN ISO 12100-1, EN ISO 12100-2, EN 809:1998 + A1:2009 + AC:2010, EN 61000-6

13-02-2013



Sean Roche
Sulzer Pump Solutions Ireland Ltd.

