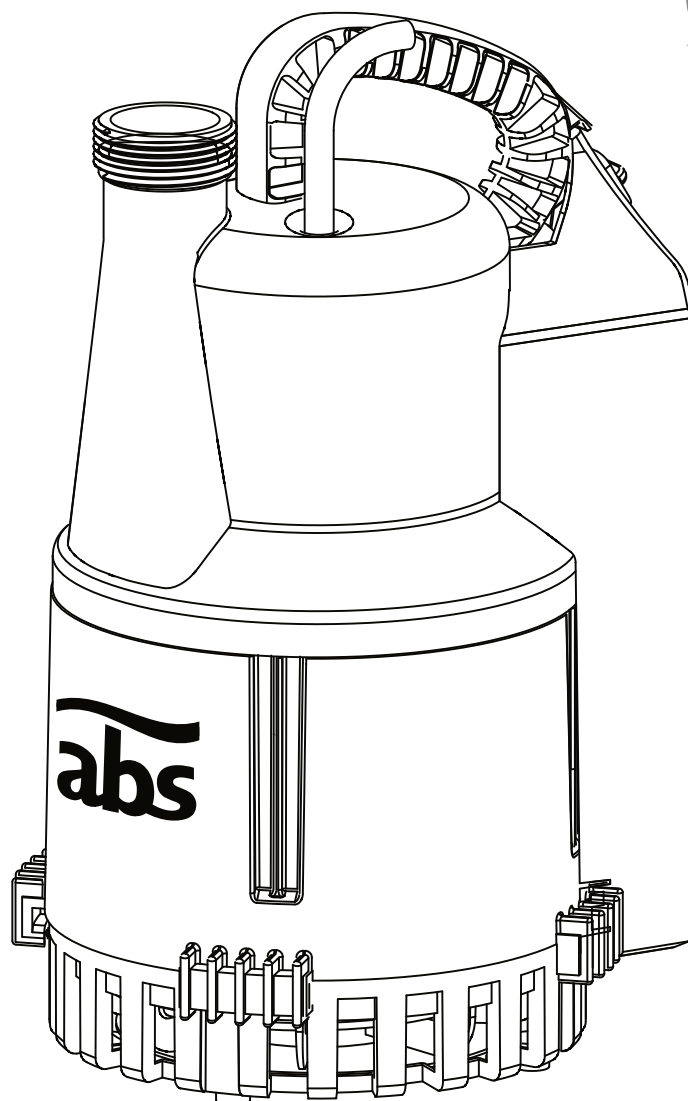


ABS lätt dräneringspump Robusta



1081-01

15970230SV (12/2013)

SV

Installations- och bruksanvisning

www.sulzer.com

ABS lätt dräneringspump Robusta

200 300

Symboler och anmärkningar som används i detta häfte:



Säkerhetsanvisningarna i denna bruksanvisning har framhävts tydligt med den allmänna varningssymbolen för fara. Om dessa instruktioner inte efterföljs kan det innebära livsfara. (Se DIN 4844-W9).



Om nätspänningen som föreligger kan utgöra en livsfara, visas detta genom säkerhetssymbolen. (Se DIN 4844-W8.).

ANM: Viktig information att särskilt uppmärksamma.

Symboler direkt på själva enheten, till exempel

- Pil som visar rotationsriktning
- Namnskylt

måste beaktas noggrant och hållas i läsbart skick.

Säkerhet

(Utdrag från VDMA-standardark 24292)*

När de har getts handledning eller instruktion angående säker användning av utrustningen och förstår de risker som finns, kan denna enhet användas av barn från 8 års ålder och av personer med reducerad fysisk, sensorisk eller mental förmåga eller som saknar erfarenhet och kunskap. Barn får inte leka med apparaten. Rengöring och användarunderhåll ska inte utföras av barn utan handledning.

Dessa bruksanvisningar innehåller information om installation, drift och underhåll och ska noggrant följas. Av den anledningen är det viktigt att anvisningarna läses noggrant före installation och idriftsättning, både av installationspersonalen och de som är ansvariga för användning och underhåll. Bruksanvisningarna ska vara lätt tillgängliga i anslutning till enheten.

Det är också viktigt att du följer de särskilda säkerhetsanvisningar som finns i andra avsnitt, förutom de säkerhetsföreskrifter som beskrivs i detta huvudavsnitt.

De säkerhetsanvisningar som anges i bruksanvisningen, befintliga nationella säkerhetsföreskrifter, samt alla interna föreskrifter för användning och säkerhet som gäller hos användaren, måste följas.

De allmänna och särskilda hälso- och säkerhetstipsen beskrivs i detalj i häftet Säkerhetstips. Om något är oklart eller om du har säkerhetsrelaterade frågor kontaktar du tillverkaren Sulzer Pumps.

Faror som kan uppstå på grund av att säkerhetsanvisningarna inte har beaktats

Beaktas inte säkerhetsanvisningarna kan detta leda till både personskador och skador på miljön eller själva enheten. Beaktas inte säkerhetsanvisningarna kan användarens rättigheter till ersättning eller återköp ogiltigförklaras.

Detta kan till exempel få följande konsekvenser:

- Viktiga funktioner hos enheten/installationen kan upphöra att fungera.
- Personer kan utsättas för fara på grund av elektrisk, mekanisk eller kemisk påverkan.
- Miljön kan utsättas för fara för miljön genom läckor av farliga ämnen.

ANM: Utför arbetet på ett säkerhetsmedvetet sätt

Säkerhetsföreskrifter för ägaren/operatören

Alla faror som kan uppkomma på grund av elektricitet måste undvikas (detaljerad information finns i föreskrifterna från den lokala elleverantören).

Säkerhetsföreskrifter för arbete med underhåll, avsyning och installation

Den som använder enheten ska kontrollera att allt arbete med underhåll, avsyning och installation utförs av behörig och kvalificerad utbildad personal. Användaren måste också ha läst bruksanvisningen noggrant. Allt arbete på enheten ska i princip endast utföras medan den står stilla. Pumpar eller enheter som används för pumpning av vätskor, vilka kan vara hälsovådliga, måste saneras. När arbetet har slutförts måste alla säkerhets- och skyddsenheter monteras om och kontrolleras avseende funktion. Före starten måste punkterna under avsnittet Idriftsättning följas.

Ändring och reservdelar

Ändringar på enheten/installationen får bara utföras efter det att tillverkaren har rådfrågats. De originaldelar och tillbehör som har godkänts av tillverkaren är väsentliga för att säkerhetsreglerna ska gälla. Användning av delar från annan tillverkare kan medföra att garantin eller rätten till ersättning ogiltigförklaras.

Obeprovd användning

Driftsäkerheten hos apparaten kan garanteras endast under förutsättning att den används i enlighet med bruks- och säkerhetsanvisningarna. Gränsvärderna

får inte under några som helst omständigheter överskridas.

Denna installations- och bruksanvisning ersätter inte och utesluter inte allmänt gällande föreskrifter och riktlinjer.

*VDMA=Verband Deutscher Maschinen- und Anlagebau e.V. (tysk organisation för maskintillverkare).



Utslitna delar kan returneras till Sulzer Pumps eller återvinnas enligt lokala bestämmelser.

Transport

Enheten får inte tappas eller kastas under transporten.



Enheten får inte lyftas eller sänkas i nätkabeln.

Det medföljande handtaget används vid transport. Det går att lyfta upp pumpen i handtaget med hjälp av ett rep eller en kedja.

Namnsskylt

Vi rekommenderar att du skriver in uppgifterna från standardtypskylten på pumpen i formulär nedan och förvarar dem som referensskälla för beställning av reservdelar, återkommande ordrar och allmänna förfrågningar.

Ange alltid pumptyp, artikelnr. och serienr. vid all kommunikation.

SULZER	CE	xx/xxxx	IP68
Typ			
Nr	SN		
U _N	V	Ph	I _N A Hz P1: kW
Q _{max}	m ³ /h	H _{max}	m n 1/min
Insul. Cl.B	DIN EN12050-2		∇ m
Sulzer Pump Solutions Ireland Ltd. Wexford, Ireland www.sulzer.com			
Made in Ireland			

1082-01

Förklaring

Typ	Pumptyp	
Nr.	Artikelnr	
SN	Serienr	
xx/xxxx	Tillverkningsdatum (vecka/år)	
U _N	Märkspänning	V
Ph	Antal faser	
I _N	Märkström	A
Hz	Frekvens	Hz
P1	Ingående märkeffekt	kW
Q _{max}	Max. fl öde	m ³ /h
H _{max}	Max. tryckhöjd	m
n	Varvtal	r/min
Insul.Cl.	Isolationsklass	
IP	Skyddsform	
DIN EN	Europastandard	
∇	Max dränkdjup	m

Tillämpning

De dränkbara avloppsvattenpumparna i Robusta-serien är tillförlitliga kvalitetsprodukter som har konstruerats för följande funktioner:

- Pumpning av rent vatten.
- Pumpning av regnvatten.
- Pumpning av avloppsvatten där fast innehåll uppgår till max 0,5 %.



Pumpen får inte användas i en miljö där brandfara och explosionsrisk föreligger eller för pumpning av brandfarliga vätskor.



Den här produkten är endast avsedd för avyttring av klart och smutsigt vatten där mediets temperatur inte överstiger 40 °C eller vid korttidsdrift inte överstiger 60 °C.

När anläggningen tillförs media från maskiner, t.ex. tvättmaskiner, kan den maximala medietemperaturen överskridas, om den aktuella enheten saknar avkylning av tvättvattnet, eller om avkylningen i energisparsyfte eller dyl. inte är inkopplad.

Detta kan orsaka skada på pumpen eller pumpsystemet. I sådana fall accepterar inte Sulzer Pumps några garantier eller reklamationer.

Vi rekommenderar att du söker information hos tillverkaren av enheten/ enheterna som är avsedda att anslutas (t.ex. om hur avkylning av tvättvatten ansluts till tvättmaskinen). Våra anläggningar är kontrollerade enligt EN 12050 LGA och uppfyller gängse normer. Tänk också på att den maximala inloppstemperaturen i den öppna kanalen är 35 °C och att du måste se till att mediet kyls ned tillräckligt.

Pumparna bör inte användas för pumpning av:

- Exkrementhaltigt vatten.
- Aggressiva vätskor som syror, lut (kaustiksoda) eller salter.
- Brandfarliga vätskor så som bensin, olja eller fenoler.
- Kommersiellt avfall och lantbruksavfall.
- Fasta ämnen som aska, skräp, glas, sand, fibermaterial, papp, pappersservetter, textilier, blöjor, köksavfall, kaffesump, strimlat papper.
- Flytande ämnen som kan härdas så som bitumen, cement, kalk, kalkmjölk (limfärg), murbruk, potatisstärkelse, fett (matoljor och -fetter), syntetiskt lim, syntetisk limemulsion, tjära, färgrester.

- Rengöringsmedel, desinfektionsmedel.
- Material med slipverkan.

Pumparna är tillverkade enligt med EU:s maskindirektiv. Se namnskylt.

Driftsättning

Vid vanlig drift då pumpen är antingen helt eller delvis dränkt, garanterar tillverkaren att en ny pump inte ger upphov till luftburet buller som överskrider 70 dB(A).

Innan användning bör pumpen/pumpstationen undersökas och en kontroll av alla funktioner bör utföras. Särskild uppmärksamhet bör följande ges:

- Kontrollera att nätkabeln och nätkontakten är oskadda.
- Överensstämmer den elektriska anslutningen med gällande föreskrifter?
- Har motorns överlastomkopplare ställts in på rätt sätt?
- Fungerar nivåkontrollsystemet korrekt?
- Är nivåerna för till- och fränkoppling korrekt inställda?



Pumpen får inte användas i en miljö där brandfara och explosionsrisk föreligger eller för pumpning av brandfarliga vätskor.



För pumpar avsedda att användas i utomhusfontäner, trädgårdsdammar och liknande platser, får pumpen ström via en jordfelsbrytare (RCD) med en nominell driftström på högst 30 mA.



Alla åtkomliga metallytor för de dränkbara pumparna i skyddsform 1 (som pumparna i Robusta-serien) är anslutna till jordningskabeln. Före idrifttagande måste en behörig elektriker kontrollera att jordningskabeln är korrekt ansluten.



För användning av pumpar i klassen Skyddsform 1 gäller IEC 335-2-41:1984 Mod.1 1990. Pumpar i skyddsform 1 måste vara utrustade med en jordfelsbrytare (30 mA) till strömkabeln för att få användas i swimmingpooler eller gårdsdammar. Pumpen får aldrig användas om människor befinner sig i poolen eller tanken.



Pumpar som ska användas i swimmingpooler där människor befinner sig måste vara av skyddsform III med max spänning 12 V.

ANM

Lämpliga skyddskomponenter mot jordslutning finns hos återförsäljare av elutrustning. Rådfråga en elektriker.

Service och underhåll



Kontrollera att pumpen inte är kopplad till någon strömkälla innan underhåll av något slag påbörjas.



För att undvika fara om matningskabeln skadas måste den bytas ut av tillverkaren eller dess serviceverkstad eller en på motsvarande sätt kvalificerad person.

Regelmässiga kontroller och förebyggande underhåll bidrar till en mer tillförlitlig drift. Pumpen bör kontrolleras var sjätte månad, eller oftare om driftvillkoren är svåra.

Om ett fel skulle uppstå, försök inte själv att åtgärda det, utan ring istället din lokala Sulzer Pumps-service. Detta gäller framför allt om enheten ständigt slås av genom strömöverbelastningen i manöverpanelen eller av temperaturgivarna i temperaturkontrollsystemet.

Kontakta en auktoriserad Sulzer Pumps-verkstad eller din lokala Sulzer Pumps-återförsäljare för en komplett översyn.

Om pumpen tas ur drift för att förhindra att jord eller annat material fastnar permanent, bör pumpen rengöras genom pumpning av rent vatten.

Om löv eller annat fiberrikt material ingår i det medium som pumpas, rekommenderar vi att insugningsfiltret rengörs med jämna mellanrum.

Vrid inloppssilen medurs för att ta bort den, och moturs för att låsa fast den på plats igen.

TS-version:

- Ta bort flottörhuset från pumpen genom att nedtill trycka in den på sidorna och dra loss den från motorhuset.
- Ta bort flottören från flottörhuset.
- Rengör alla delar.
- Återmontera flottör och flottörhus.
- Omkopplaren "HAND AUTOMATIC" måste befinna sig i den lägre positionen när tryck utövas på flottörhuset.
- Tryck väljaren uppåt och kontrollera pumpen vid inställningen "HAND".

KS-version:

- Ren flottör.

Elektriska anslutningar

Pumpen måste anslutas till terminalerna eller startutrustningen på en nivå där den inte kan översvämmas.



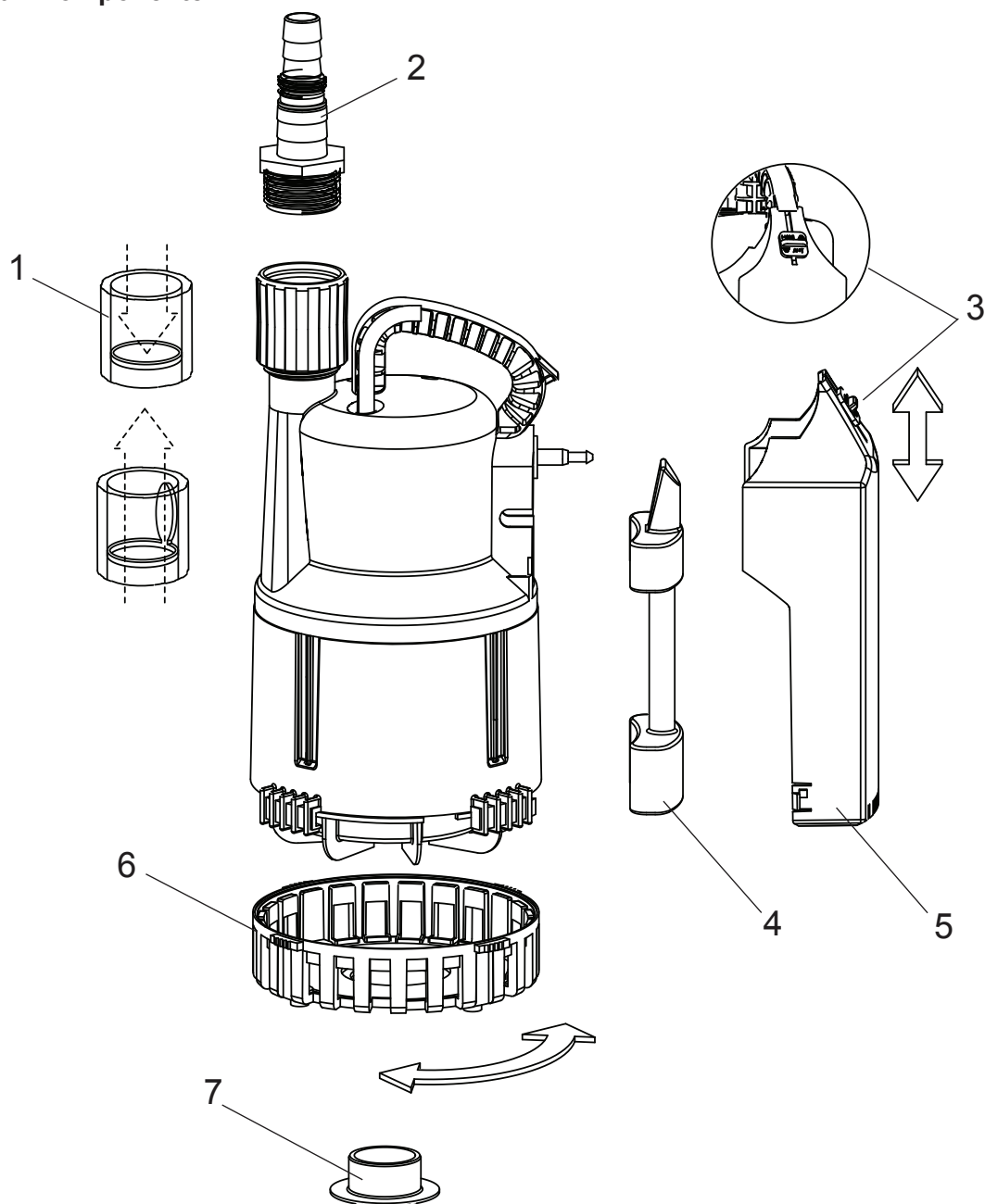
All elektrisk utrustning måste alltid jordas. Det gäller både pumpen och all eventuell övervakningsutrustning.



Den elektriska installationen måste utföras enligt nationella och lokala föreskrifter.

Kontrollera att nätspänning, frekvens, startutrustning och startmetod stämmer överens med informationen på motorns märkplåt. Enheten bör skyddas av en trög säkring som motsvarar pumpens märkeffekt. Vi rekommenderar att du använder ett överströmsrelä. Den elektriska installationen ska övervakas av en auktoriserad elektriker.

Robusta - Komponenter



10833-02

1 Backventil

3 HAND AUTO-väljare

5 Flottörhuset

7 Sugring (se monteringsanvisningen på sidan 6).

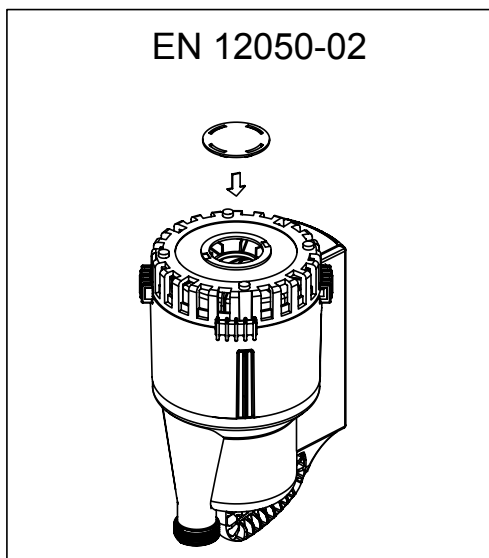
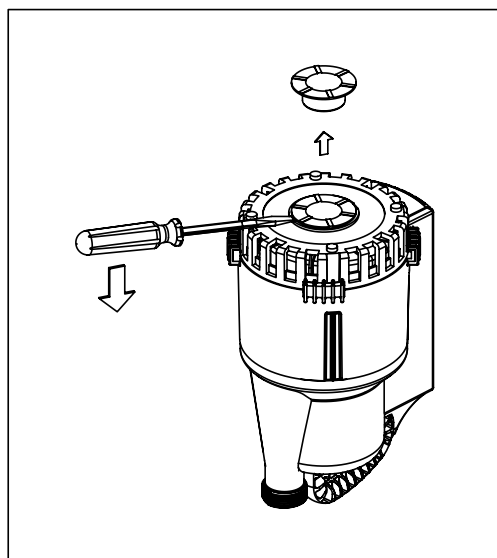
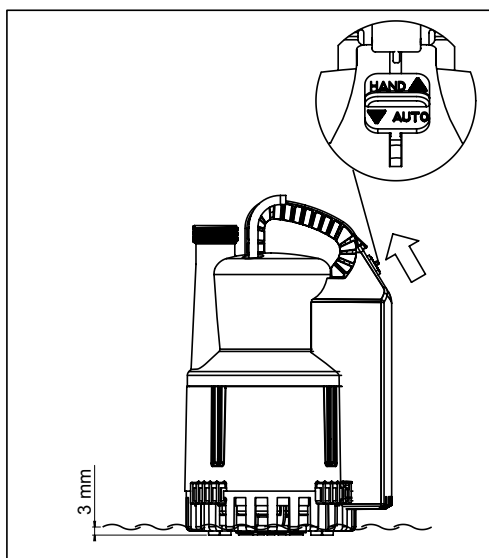
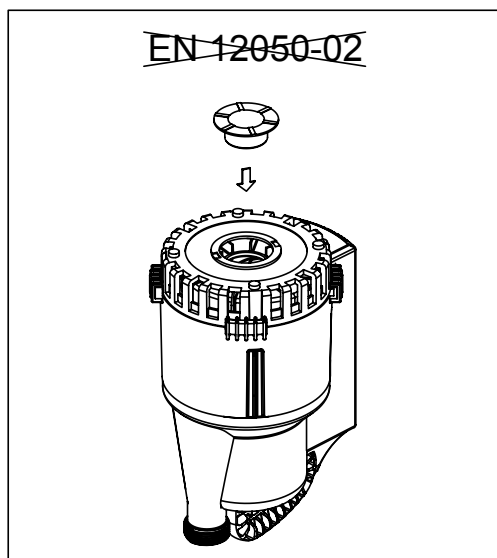
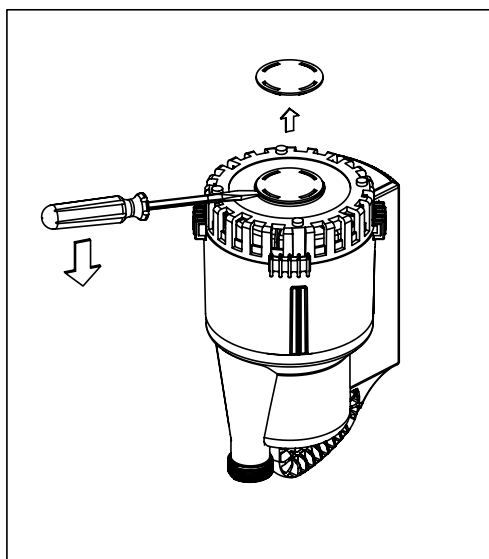
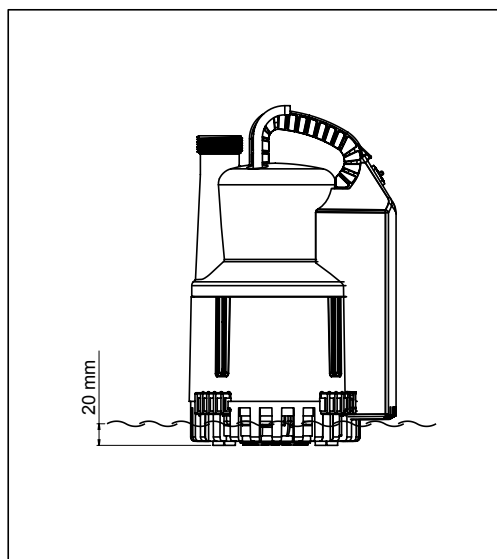
2 Tryckledning anslutning

4 Nivåkontrollera flottören

6 Insugningsventil

Sugring

Installeras denna kan pumpen pumpa ner till 3 mm (endast vid manuell körning).



Försäkran om överensstämmelse

Tillverkare: Sulzer Pump Solutions Ireland Ltd.

Adress: Clonard Road, Wexford, Ireland

Namn och adress på den person som är auktoriserad att på begäran utarbeta den tekniska dokumentsamlingen till myndigheterna:

Frank Ennenbach,
Director Product Safety and Regulations,
Sulzer Pump Solutions AB,
Gråbrödersgatan 2,
211 21 Malmö,
Sweden.

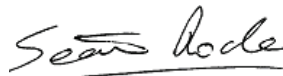
Försäkrar under eget ansvar att produkterna: ABS lätt dräneringspump Robusta 200 & 300

Som omfattas av denna försäkran är i överensstämmelse med följande standarder eller andra regelgivande dokument:

Såsom definerat av: Maskindirektiv 2006/42/EC, EMC-direktiv 2004/108/EC, Direktiv om lågspänning 2006/95/EC.

DIN EN 12050-2, EN 60335, EN ISO 12100-1 & EN ISO 12100-2, EN 809:1998 + A1:2009 + AC:2010, EN 61000-6

23-04-2013



Sean Roche
Sulzer Pump Solutions Ireland Ltd.

