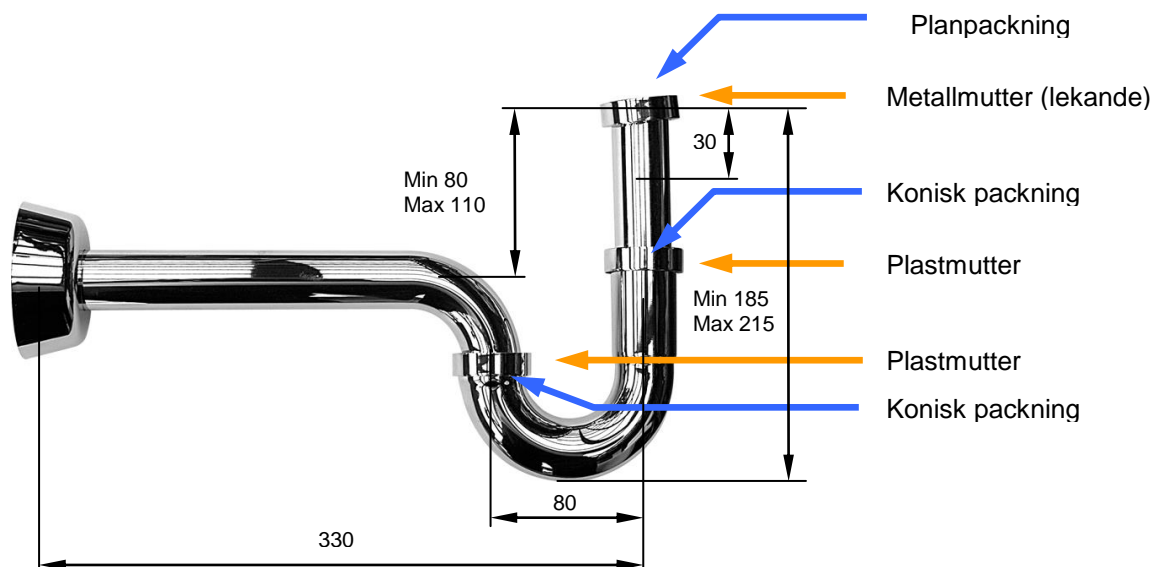


# DRIFT OCH SKÖTSELINSTRUKTIONER



## RSK 807 56 27 Art nr 44835 Vattenlås, vägg, 32mm, förkromat

Tillverkad i ABS-plast förutom packningarna som är i TPE och en mutter i metall (den som ansluts upp mot bottenventil) Ingen speciell skötsel ska behövas, annat än att delarna torkas av med trasa och vanligt mildt rengöringsmedel.

### Användningsområde:

Självrensande väggvattenlås.

### Montering:

Montera ihop låset enligt bild ovan. Notera de blå och orange pilarna, vilka pekar på var tätningar och muttrar ska monteras.

### Underhåll/service:

Vattenlåset är självrensande, men det kan bli stopp och rensning behövs.

- Skruva loss den lekande metallmuttern från tvättställets bottenventil. Spara den grå/grön planpackningen. Den ska återmonteras !
- Skruva bort de båda plastmuttrarna som håller ”böjen” Spara de båda grå/gröna koniska packningarna. Dessa ska återmonteras !
- Tag loss ”böjen” och gör ren den med typ flaskborste.
- Återmontera i omvänd ordning.
- Testa alltid att produkten är tät !

Tänk på att plastgångar är mjuka. Var noggrann att gängen löper in rätt och att den inte skär. Använd ej för mycket kraft (OBS Inga verktyg)

Max användningstemperatur kontinuerligt 70°, tillfälligt 90°

ABS har bra beständighet mot de flesta kemikalier, såsom olja, bensin, alkohol mm.

**Faluplast**