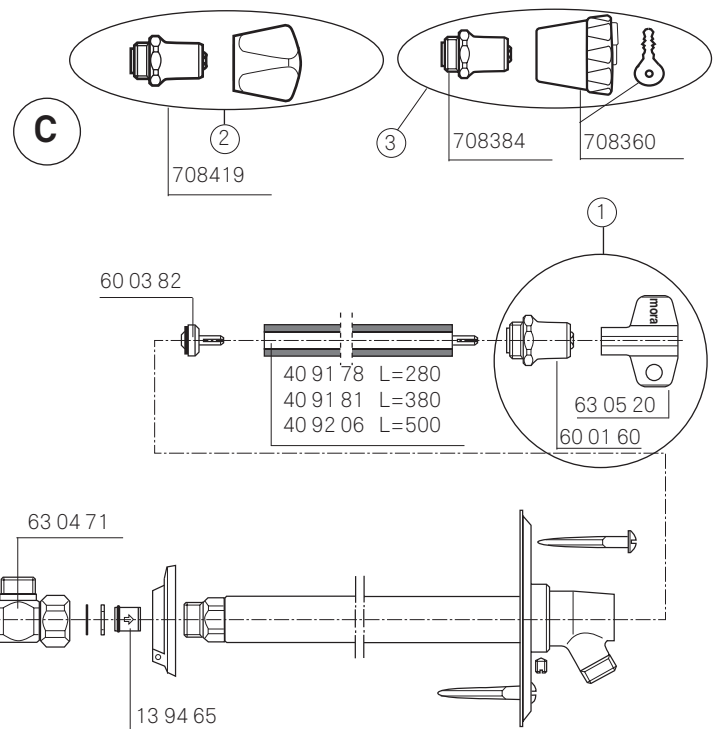
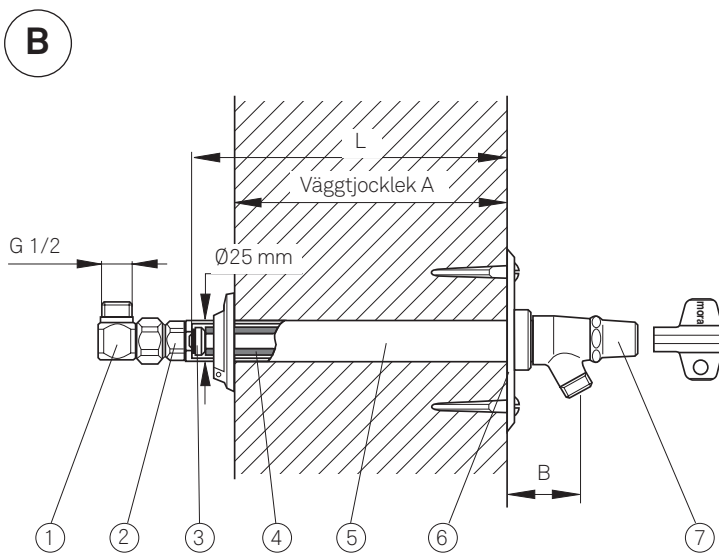
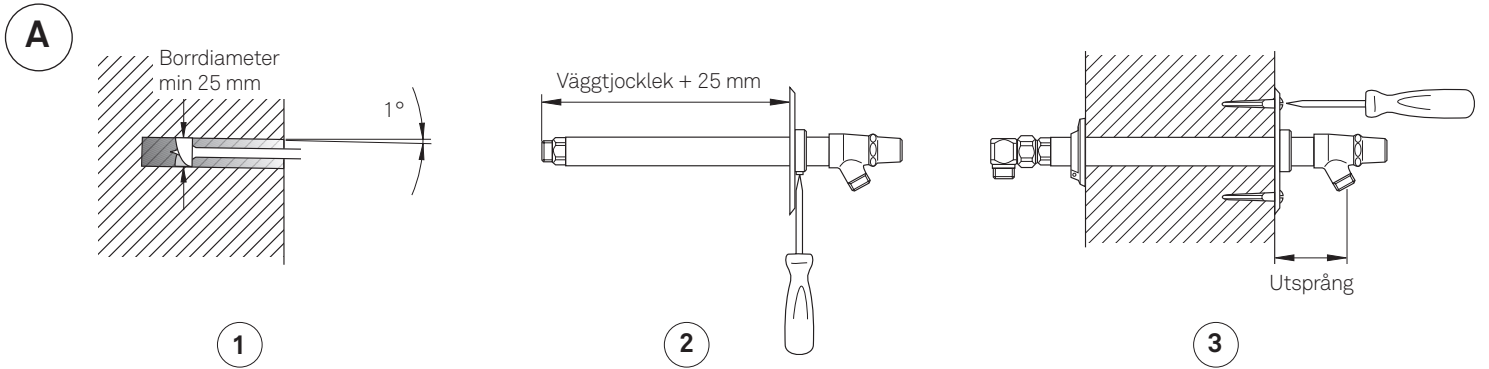


Vattenutkastare



A. Monteringsanvisning

- Håltagning i vägg. Hålet rekommenderas luta ca 1° för att underlätta tömningen av vattenutkastaren.
- Anpassning och montering. Inställning av väggbrickans läge på vattenutkastarröret, se figuren. Väggbrickan låses på röret genom åtdragning av låsskruven.
- Vattenutkastaren skruvas fast i väggen. Om den invändiga röranslutningen tillåter att vattenutkastaren skjuter ut på insidan av väggen, kan utsprånget minskas efter önskemål.

B. Vattenutkastare.

- Valfri anslutningsriktning (uppåt, nedåt, sidan).
- Återsugningsskydd. Inbyggd typgodkänd backventil, skyddsmodul EB (EN 1717).
- Standardkägla.
- Cellgummihylsa, minskar risken för frostsprängning. **OBS! Vid frysrisk skall slang och eventuell snabbkoppling demonteras.**
- Lätt montering, ingen kapning av spindel eller rör.
- Skjutbar väggbricka, för anpassning till väggjocklek. Valfri montering, horisontellt eller vertikalt. Väggbrickans mått: 115 x 60 mm.
- Standardöverstycke.

MA-nr	RSK-nr	Längd L	Väggjocklek A	Utsprång B
40 05 25	431 60 55	280	170-300	45-155
40 05 26	431 60 71	380	280-400	45-145
40 05 30	431 61 21	500	400-500	45-145

C. Reservdelar.

- kan bytas ut mot 2. eller 3.

Uttjänta produkter kan återlämnas till Mora Armatur för återvinning