

# iBVD

**Dokument Id**  
5564419918-00040  
**Version**  
1

**Skapad**  
2017-10-30  
**Status**  
2018-01-30



## 1 GRUNDDATA

### Varubeskrivning

Safe Touch, minimerar värmen på blandarens framsida  
Håller jämn vattentemperatur vid tryck- och temperaturförändringar  
Finns i krom, svart och matt vit

Art. nr. GB41208324, GB41208324 41, GB41208324 23

### Övriga upplysningar

#### Klassificeringar

<b>ETIM</b> ›	
<b>BK04</b> ›	-20107 - Sanitetsarmatur
<b>BSAB</b> ›	-PVB.21 - Duschblandare och duschanordningar
<b>UNSPSC</b> ›	

### Leverantörsuppgifter

**Företagsnamn**  
Villeroy & Boch Gustavsberg AB

**Organisationsnummer**  
5564419918

**Adress**  
Odelbergs väg 11

**Hemsida**  
www.gustavsberg.se

#### Miljökontaktperson

**Namn**  
Matti Weineland

**Telefon**  
08-57039213

**E-post**  
Matti.Weineland@gustavsberg.com

## 2 HÅLLBARHETSARBETE

## Företagets certifiering

- ISO 9000
- ISO 14000
- EMAS

## Polycys och riktlinjer

### 3

## INNEHÅLLSDEKLARATION

<b>Kemisk produkt</b>	Nej
<b>Omfattas varan av RoHS-direktivet</b>	Nej
<b>Innehåller produkten tillsatt nanomaterial, som är medvetet tillsatta för att uppnå en viss funktion</b>	Nej
<b>Varans vikt</b>	1,9 - 2,1 kg

## Vara / Delkomponenter

Koncentrationen har beräknats på hela varan

Ingående material /komponenter	Vikt-% (alt gram)	CAS-nr (alt legering)	EG-nr (alt legering)	Kommentar
Mässing CC772S* (CuZn36Pb1.5AsSbAl) Pb 1,1%, Ni 0,2%, As 0,04% (*=4MS B,C)	66,38%	Övrigt, metaller		
Mässing CW614N* (CuZn39Pb3), Pb 3,5%, Ni* 0,2% (*=4MS C)	9,38%	Övrigt, metaller		
Mässing CW617N* (CuZn40Pb2), Pb* 2,2% , Ni* 0,1% (*=4MS B,C)	3,36%	Övrigt, metaller		
Mässing CW724R* (CuZn21Si3P) Pb 0,1% , Ni 0,2% (*=4MS B,C)	1,06%	Övrigt, metaller		
Mässing CW501L (CuZn10), Pb 0,05%	0,35%	Övrigt, mässing		
Mässing CW725R*(CuZn33Pb1AlSiAs) Pb* 0,6%, Ni 0,2%, As 0,08% (*=4MS B,C)	0,32%	Övrigt, metaller		
Mässing ospecificerad	0,05%			4MS mässing
Zinklegering ZnAl4Cu1 (ZL0410)	14,31%	Övrigt, metaller		(DIN 1743)
Polysulfon	1,31%	Övrigt, polymer		
ABS plast	0,82%	9003-56-9		
POM-plast	0,56%	9001-81-7		
Rostfritt stål EN 1.4310, 6-9,5 %	0,3%	12597-68-1	603-108-1	

Ni, Bedömning på legeringsnivå				
Rostfritt stål A2, 8-10,5% Ni, Bedömning på legeringsnivå	0,2%	12597-68-1	603-108-1	
Rostfritt stål EN 1.4305, 8-10% Ni, Potentiell allergirisk	0,07%	12597-68-1	603-108-1	
Rostfritt stål EN 1.4301, 8-10,5%, Bedömning på legeringsnivå	0,04%	12597-68-1	603-108-1	
Rostfritt stål EN 1.4300, Bedömning på legeringsnivå (SS 2331, SUS 302, 58A, S30200, AISI 302, DIN: X 12 CrNi 18 8)	0,01%	Övrigt, metaller		
Grivory GVX-5H	0,27%			
Aluminiumoxid Al O2	0,22%			keramisk aluminiumoxid (Al O2)
EPDM	0,16%	Övrigt, polymer		
Poly(thiophenylene), PPS, Poly(phenylene sulfide), polyphenylene sulfure	0,12%	9016-75-5		GF 40%
Polykarbonat, PC, Poly[oxycarbonyloxy-1,4-phenylene(1-methylethylidene)-1,4-phenylene]	0,08%	24936-68-3	Saknas	
Silikongummi	0,02%	Övrigt, polymer		
Termoplastisk Elastomer, TPE, ospecificerad	0,01%	Övrigt, polymer		
Nickel	0,4%	7440-02-0	231-111-4	YTBEHANDLING AV PRODUKTEN
Krom, Chromium metal	0,2%	7440-47-3	231-157-5	YTBEHANDLING AV PRODUKTEN

**Del av materialinnehållet som är deklarerat**

100%

### Särskilt farliga ämnen

Varan innehåller INTE några ämnen med särskilt farliga egenskaper (Substances of very high concern, SVHC-ämnen) som finns med på kandidatförteckningen i en koncentration som överstiger 0,1 vikts-%

### Utgåva av kandidatförteckningen som har använts

2018-01-15

### Övrigt

Ämnen är redovisade ned till 0.1 viktprocent enligt iBVDs redovisningskrav. Eventuell avvikelse från redovisningskraven redovisas nedan.

### Kompletterande information

Innehållsdeklaration gäller för samtliga produkter, då det som skiljer mellan produkterna endast är deras färg. (Kromad, Svart, Vit)

## 4

## RÅVAROR

## Återvunnet material

Innehåller varan återvunnet material: Ja

Specifikation av vilka material och andel som utgörs av den totala varans vikt

1. Återvunnet material
2. Andel (%) av totala varans vikt
3. Andel (%) av det återvunna materialet vilket **inte** har passerat konsumentledet
4. Andel (%) av det återvunna materialet vilket har passerat konsumentledet

1	2	3	4
Mässing	90 %	0 %	95 %

## Träråvara

Träråvara ingår i varan: Nej

## 5

## MILJÖPÅVERKAN

Finns en miljövarudeklaration framtagen enligt EN15804 eller ISO14025 för varan

Nej

## 6

## DISTRIBUTION

Beskrivning av emballagehantering för distribution av varan

Produkten levereras i förpackning tillverkad av wellpapp som kan återvinnas.

## 7

## BYGGSCKEDET

Ställer varan särskilda krav vid lagring?

Nej

Ställer varan särskilda krav på omgivande byggvaror?

Nej

## 8

## BRUKSSKEDET

Finns skötselanvisningar/skötselråd?	Ja
Finns en energimärkning enligt energimärkningsdirektivet (2010/30/EU) för varan?	Ej relevant

## 9

## RIVNING

Kräver varan särskilda åtgärder för skydd av hälsa och miljö vid rivning/demontering?	Nej
---	-----

## 10

## AVFALLSHANTERING

Omfattas den levererade varan av förordningen (2014:1075) om producentansvar för elektriska och elektroniska produkter när den blir avfall?	Nej
---	-----

Är återanvändning möjlig för hela eller delar av varan?	Nej
---	-----

Är materialåtervinning möjlig för hela eller delar av varan?	Ja
--	----

Mässingen kan materialåtervinnas.

Är energiåtervinning möjlig för hela eller delar av varan?	Nej
--	-----

Har leverantören restriktioner och rekommendationer för återanvändning, material- eller energiåtervinning eller deponering?	Ja
---	----

Mässingen bör materialåtervinnas.

När den levererade varan blir avfall, klassas den då som farligt avfall?	Nej
--	-----

Avfallskod (EWC) för den levererade varan	170401
---	--------

<b>RSK-nummer</b>	<b>Eget Artikel-nr</b>	<b>GTIN</b>
835 10 73	GB41208324	7393792230544
835 10 74	GB41208324 23	7393792230551
835 10 75	GB41208324 41	7393792230568

**Produktdatablad**

Duschblandare Estetic - termostat-Krom duschanslutning uppåt,  
160 c-c.pdf

**Prestandadeklaration****Säkerhetsblad****Miljövarudeklaration****Skötselansvisning****Övriga bifogade dokument**

---



# PRODUKTBLAD

## PRODUKTEGENSKAPER

---

### DUSCHBLANDARE ESTETIC - TERMOSTAT

Krom duschanslutning uppåt, 160 c-c

- Safe Touch, minimerar värmen på blandarens framsida
- Håller jämn vattentemperatur vid tryck- och temperaturförändringar
- Finns i krom, svart och matt vit

**RSK-NR:** 8351073

**ARTIKELNUMMER:** GB41208324

**EAN-NUMMER** 7393792230544

LISTA PÅ ÅTERFÖRSÄLJARE

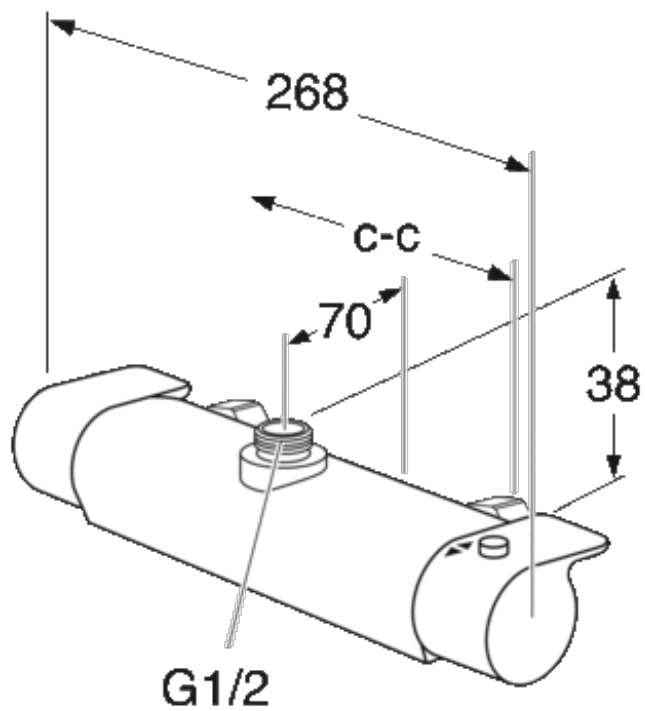
## STANDARDER & GODKÄNNANDEN

---





# MÅTTSKISS



LISTA PÅ ÅTERFÖRSÄLJARE



A MEMBER OF THE  
VILLEROY & BOCH GROUP

Villeroy & Boch Gustavsberg AB  
Box 400, 134 29 Gustavsberg  
Tel: +46 (0) 8-570 391 00 | Fax +46 8 570 320 36  
[gustavsberg.se](http://gustavsberg.se) | e-post: [info@gustavsberg.com](mailto:info@gustavsberg.com)