

iBVD

Dokument Id
5564419918-00119
Version
12

Skapad
2017-05-12
Publicerad
2026-05-19



Uppgiftslämnaren reserverar sig för eventuella fel i produktinformationen eller felaktigt registrerade uppgifter och förbehåller sig rätten att korrigera och/eller komplettera produktinformation utan föregående avisering

1 GRUNDDATA

Varubeskrivning

Toalettstolar i Nauticserien 1500, 1510, 1522, 1546, 1591 - dolt s/p-lås, synligt s-lås för rotrenovering eller Vägghängda med utanpåliggande sistern alla med Hygienic Flush = öppen spolkant för enklare rengöring städvänlig och minimalistisk design
Enkelspolning 4L, Dubbelspolning 2/4L eller enkel spolning 6L, samtliga modeller finns utan sits, med standardsitts eller hård sitts.

Övriga upplysningar

För deklaration av wc sits se separat deklaration

- Toalettsitsar standard (PP) = 5564419918-00114
- Toalettsitsar hårda sitsar med rostfria sitsfästen = 5564419918-00201
- Toalettsitsar hårda sitsar med SC/QR = 5564419918-00202

Klassificeringar

ETIM >	-EC011318 - WC-stol
BK04 >	-20103 - Sanitetsporslin WC-stolar
BSAB >	-PUE.111 - Golvmonterade klosetter av porslin
UNSPSC >	-30181700

Leverantörsuppgifter

Företagsnamn
Gustavsberg AB

Organisationsnummer
5564419918

Adress
Odelbergs väg 11

Hemsida
www.gustavsberg.se

Miljökontaktperson

Namn
Pernilla Johansson

Telefon
0736995522

E-post
pernilla.johansson@gustavsberg.com

Företagets certifiering

- ISO 9001
- ISO 14001
- ISO45001, ISO50001

Policys och riktlinjer

Kemisk produkt	Nej
Innehåller produkten elektronik	Nej
Omfattas varan av RoHs-direktivet	Nej
Varans vikt	29 - 32 kg

Vara / Delkomponenter

Koncentrationen har beräknats på komponentnivå

Ventil - 0,33% - 0,38% av hela varan

Ingående material /komponenter	Vikt-% i komponent	CAS-nr (alt legering)	EG-nr (alt legering)	Vikt % i produkt	Kommentar
Mässing CW625N* (CuZn35Pb1.5AlAs) Pb ≤1,6%, As ≤0,15%, Ni ≤ 0,2% (*=4MS B,C)	98,26%	Övrigt, metaller		0,324258 - 0,373388%	4MS
Polypropen	0,92%	Övrigt, polymer		0,003036 - 0,003496%	
EPDM	0,82%	Övrigt, polymer		0,002706 - 0,003116%	

Fäste - 0,1% - 0,64% av hela varan

Ingående material /komponenter	Vikt-% i komponent	CAS-nr (alt legering)	EG-nr (alt legering)	Vikt % i produkt	Kommentar
Polyamide 6, PA6, Grilon, Nylon 6, Caprolactam polymer, Poly[[imino(1-oxo- 1,6-hexanediy)]]	38,18%	25038-54-4	Saknas	0,03818 - 0,244352%	
Polyeten	32,06%	Övrigt, polymer		0,03206 - 0,205184%	
Rostfritt stål, EN 1.4401, Bedömning på legeringsnivå, 10-13% Ni	26,35%	12597-68-1	603-108-1	0,02635 - 0,16864%	
Rostfritt stål A2, 8-10,5% Ni, Bedömning på legeringsnivå	3,41%	12597-68-1	603-108-1	0,00341 - 0,021824%	

Innertank - 14,62% - 16,62% av hela varan

Ingående material /komponenter	Vikt-% i komponent	CAS-nr (alt legering)	EG-nr (alt legering)	Vikt % i produkt	Kommentar
Polypropen	59,64%	Övrigt, polymer		8,719368 - 9,912168%	
POM-plast	25,54%	9001-81-7		3,733948 - 4,244748%	
ABS plast	9,26%	9003-56-9		1,353812 - 1,539012%	
Polystyren	3,75%	9003-53-6		0,54825 - 0,62325%	
EPDM	0,96%	Övrigt, polymer		0,140352 - 0,159552%	Tätning packning
Silikon	0,54%	Övrigt, polymer		0,078948 - 0,089748%	
Akrylonitril-butadien polymer (NBR) synonym 1,3-Butadien-akrylonitril polymer	0,11%	9003-18-3		0,016082 - 0,018282%	
Polyetylen, PE, hög densitet (HDPE), låg densitet (LDPE), linjär lågdensitetspolyeten	0,16%	9002-88-4		0,023392 - 0,026592%	
Rostfritt stål EN 1.4301, 8-10,5%, Bedömning på legeringsnivå	0,05%	12597-68-1	603-108-1	0,00731 - 0,00831%	

Tryckknapp - 0,17% - 0,19% av hela varan

Ingående material /komponenter	Vikt-% i komponent	CAS-nr (alt legering)	EG-nr (alt legering)	Vikt % i produkt	Kommentar
POM, Polyoxymetylen	38,35% - 40,84%	66455-31-0	Saknas	0,065195 - 0,077596%	
Rostfritt stål EN 1.4300, Bedömning på legeringsnivå (SS 2331, SUS 302, 58A, S30200, AISI 302, DIN: X 12 CrNi 18 8)	1,792% - 1,908%	Övrigt, metaller		0,0030464 - 0,0036252%	
ABS plast	57,25% - 59,59%	9003-56-9		0,097325 - 0,113221%	

Keramik - 82,89% - 84,6% av hela varan

Ingående material /komponenter	Vikt-% i komponent	CAS-nr (alt legering)	EG-nr (alt legering)	Vikt % i produkt	Kommentar
Kiseldioxid (SiO ₂), Cristobalite, Kristobalit, Silicon dioxide	68,48%	14464-46-1	238-455-4	56,763072 - 57,93408%	Bundna mineraler ~92,2%. Glaserad keramik. Observera att metallerna är starkt bundna i en keram och går därför inte att separera i enskilda oxider.
Aluminiumoxid (Al ₂ O ₃)	23,23%	90669-62-8		19,255347 - 19,65258%	
K ₂ O	2,17%	12136-45-7		1,798713 - 1,83582%	

Na2O	2,05%	1313-59-3		1,699245 - 1,7343%	
Kalciumoxid (CaO), Calcium oxide, Burnt lime	1,46%	1305-78-8	215-138-9	1,210194 - 1,23516%	
Magnesiumoxid (MgO), Calcined magnesia, Magnesium oxide, E 530	0,35%	1309-48-4	215-171-9	0,290115 - 0,2961%	
Calcium hydroxide, reaction products with iron oxide (Fe2O3), magnesium hydroxide and silica	0,75%	68411-12-1	Saknas	0,621675 - 0,6345%	
Titandioxid, Titanium Oxide, TiO2, C.I. Pigment White 6	0,75%	13463-67-7	236-675-5	0,621675 - 0,6345%	
ZrO2	0,54%	12036-23-6		0,447606 - 0,45684%	Metallerna är starkt bundna och går därför inte att separera i enskilda oxider.

Del av materialinnehållet som är deklarerat

100%

Särskilt farliga ämnen

Följande ämnen finns med på kandidatförteckningen i en koncentration och som överstiger 0,1 vikts-%:

Namn	CAS-nr	EG-nr	Vikt % i produkt
Bly	7439-92-1	231-100-4	Inget angivet

Utgåva av kandidatförteckningen som har använts

2026-05-19

Nanomaterial

Innehåller produkten tillsatt nanomaterial, som är medvetet tillsatta för att uppnå en viss funktion?: Nej

Tillsatt högflourerade ämnen (PFAS)

Innehåller produkten tillsatt högflourerade ämnen (PFAS), som är aktivt tillsatta för att uppnå en specifik funktion?: Nej

Begränsningslistan

Innehåller varan/produkten, eller någon av dess delkomponenter, ämnen som gör att produkten inte uppfyller villkoren i Begränsningslistan (Reach Bilaga XVII)?: Vet ej

POPs-förordningen

Innehåller varan (eller någon av dess delkomponenter) ämnen som finns i POPs-förordningen?: Nej

Övrigt

Ämnen är redovisade ned till 0,01% viktprocent enligt iBVDs redovisningskrav. Eventuell

avvikelse från redovisningskraven redovisas nedan

4 RÅVAROR

Återvunnet material

Innehåller varan återvunnet material: Ja

Specifikation av vilka material och andel som utgörs av den totala varans vikt

1. Återvunnet material
2. Andel (%) av totala varans vikt
3. Andel (%) av det återvunna materialet vilket **inte** har passerat konsumentledet
4. Andel (%) av det återvunna materialet vilket har passerat konsumentledet

1	2	3	4
Porslinsmassa från tillverkningsprocessen	4 %	100 %	0 %

Träråvara

Träråvara ingår i varan: Nej

5 MILJÖPÅVERKAN

Finns en miljövarudeklaration framtagen enligt EN15804 eller ISO14025 för varan

Ja

Finns annan miljövarudeklaration

Nej

6 DISTRIBUTION

Beskrivning av emballagehantering för distribution av varan

Produkten levereras i kartong tillverkad av wellpapp som kan återvinnas. Företaget är anslutet till NPA.

7

BYGGSCKEDET

Ställer varan särskilda krav vid lagring?	Nej
Ställer varan särskilda krav på omgivande byggvaror?	Nej

8

BRUKSSKEDET

Finns skötselanvisningar/skötselråd?	Ja
Finns en energimärkning enligt energimärkningsdirektivet (2017/1369/EU) för varan?	Ej relevant

9

RIVNING

Kräver varan särskilda åtgärder för skydd av hälsa och miljö vid rivning/demontering?	Nej
---	-----

10

AVFALLSHANTERING

Omfattas den levererade varan av förordningen (2014:1075) om producentansvar för elektriska och elektroniska produkter när den blir avfall?	Nej
---	-----

Är återanvändning möjlig för hela eller delar av varan?	Ja
---	----

Ja produkten är fullt möjlig att återanvända.

Vi tillhandahåller reservdelar till våra produkter, för ökad livslängd eller återbruk.

Är materialåtervinning möjlig för hela eller delar av varan?	Ja
--	----

Komponenter av metall eller polymera material kan återvinnas

Är energiåtervinning möjlig för hela eller delar av varan?	Ja
--	----

Polymera material kan energiåtervinnas, om materialåtervinning ej är möjlig

Har leverantören restriktioner och rekommendationer för återanvändning, material- eller energiåtervinning eller deponering? Ja

Livslängden och hållbarheten på de keramiska delarna av produkten är avsevärt längre än en användarfas.

Därför lämpar sig produkten för återbruk i flera generationer, med reservdelar kan man både bibehålla eller uppgradera funktion. (ex. minska spolvolym, byta sitsmodell efter behov)

När den levererade varan blir avfall, klassas den då som farligt avfall?

Nej

Avfallskod (EWC) för den levererade varan

170103

RSK-nummer	Eget Artikel-nr	GTIN
776 34 32	GB1115002R1331G	7391530070292
776 34 43	GB111500201331G	7391530067162
776 34 44	GB111500201331	7391530067292
780 58 48	GB111500201311	7391530069104
780 58 59	GB111500201311G	7391530069111
780 58 60	GB1115002R133R	7391530069135
780 58 61	GB111500401211	7391530069159
776 34 45	GB1115462R1231	7391530067414
776 34 46	GB1115464R1231	7391530067506
779 61 51	GB1115102R1331	7391530067544
779 61 52	GB1115104R1231	7391530067568
779 61 61	GB111510201311	7391530069203
779 61 62	GB111510401211	7391530069234
781 10 45	GB111546201211	7391530067483
781 10 46	GB111546201205	7391530067445
781 10 47	GB111546401211	7391530069289
781 37 03	GB1115912R1331	7391530067513
781 37 05	GB111591201311	7391530067520
781 37 06	GB111591201205	7391530068954
781 37 09	GB111591401211	7391530069012
776 34 47	GB1115222R1231	4051202543358
776 34 48	GB1115224R1231	7391530067407
781 99 29	GB111522201211	7391530067384
781 99 30	GB111522201231	7391530069241
781 99 31	GB111522401211	7391530069258
781 99 41	GB111522201205	7391530067346
780 58 96	GB1115002R1241G	4062373896754
780 50 02	GB1115002R1341G	4062373907054
781 10 56	GB1115464R1211	
781 37 07	GB1115912R1311	7391530068992
781 37 08	GB111591401203	7391530069005
781 99 79	GB1115224R1211	

Produktdatablad**Prestandadeklaration** DoP-WC001-01-SE.pdf**Säkerhetsblad****RoHS-intyg****Miljövarudeklaration** [EPD Nautic Water Closet.pdf](#)**Skötsel­anvisning** GUST_skötselrad_SE.pdf**Övriga bifogade dokument**

-GB1115002R1341G.Gustavsberg.2026-02-17-11-44-07.se.pdf



SMARTARE
BADRUM

SKÖTSELANVISNINGAR

TA HAND OM DITT BADRUM SÅ TAR DITT BADRUM HAND OM DIG

Att hålla rent i badrummet handlar inte bara om hygien. Med rätt skötsel får du alla ytor och detaljer att fungera bättre och längre. Så här:

BADKAR

Rengör efter varje användning för att hindra smuts- och kalkavlagringar. Använd ett mildt och skonsamt rengöringsmedel, till exempel ett handdiskmedel och en mjuk borste eller svamp. Skölj av med handdu-schen. Ta bort eventuella missfärgningar med Apote-kets citron- eller vinsyra. Ta lite på en fuktig trasa, gnid på fläcken och skölj noga. Kalkfläckar tar du enkelt och skonsamt bort med hushållsättika. Gnid på ättikan med en fuktig trasa och skölj bort.



Våra badkar går att få med en extra ytbehandling, glazeplus, en kristallklar polymerfilm som skyddar badkarets yta mot smuts och kalkavlagringar. Det underlättar rengöring och minskar behovet av rengö-ringsmedel.



Badkar med glazeplus behandlad yta måste skyddas under pågående byggen eftersom de kan ta skada av byggarnas kemikalier. Informera berörda yrkesgrup-per. Rengör glazeplus behandlade ytor med en mjuk trasa – OBS! inte microfiber – och mildt rengöringsmedel.

Om du vill tvätta eller blötlägga kläder ska du använda ett mildt – gärna flytande – fintvättmedel. Starka tvätt- eller blötläggningsmedel kan skada badkarets emalj.

Använd aldrig slipande rengöringsmedel, stålull, svam-par med slipeffekt. medel som innehåller klorin eller fosfater, maskindiskmedel eller maskintvättmedel.



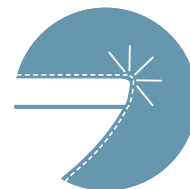
BADRUMSMÖBLER

Badrumsmöbler från Gustavsberg är fukttåliga, men får inte överspolas med vatten. Undvik att placera dem direkt intill badkar eller dusch utan ordentlig duschavskärmning. Låt inte vatten bli kvar på ytorna, torka bort det så snart du kan. Rengör med mildt rengöringsmedel och mjuk trasa.

BADRUMSPORSLIN

Tätsintrat sanitetsporcelain är ett av de mest lättskötta material som finns. Och om du väljer porcelain med en yta behandlad med Ceramicplus blir det ännu enklare att hålla rent. Rengör porcelinet ofta så får smuts och kalk svårt att bita sig fast. Om det vanliga rengöringsmedlet inte ger önskad effekt kan du använda Apotekets citron- eller vinsyra. Späd ut enligt anvisningarna och applicera vätskan i wc-skålen. Torka/gnugga av den fuktiga ytan och skölj nogga. Ta bort kalkfläckar med vanlig hushållsättika. Späd ut enligt anvisningarna. Om du värmer ättikan så fungerar den ännu bättre.

Använd aldrig slipande rengöringsmedel. Det skadar glasyren i längden. Använd inte heller starkt alkaliska, lutbaserade propplösande ämnen som kan vara skadliga för både porcelinsytan och miljön. För WC-stolar som ska stå i ett uppvärmt utrymme bör spolcisternen tömmas och torkas torr. Håll ca 4 dl fryskyddsmedel i vattenlåset. Använd en miljövänlig produkt.



BADRUMSPORSLIN MED CERAMICPLUS

C+ är en ytbehandling som gör det ännu lättare att hålla rent. Behandlingen stänger porerna i porcelinsytan så att vattnet bildar droppar och tar med sig smuts och kalk ut i avloppet. För att hålla fräscht räcker det med daglig rengöring med en mjuk trasa/borste och eventuellt ett mildt rengöringsmedel. Använd ett ättiksbaserat rengöringsmedel om du behöver något starkare som är effektivt mot kalk. Använd aldrig slipande eller talkbaserade produkter (pH högre än 10). I övrigt gäller samma som vid badrumsporslin, se ovan. Utsätt inte WC-skålen för miljöfarliga ämnen som lösningsmedel, starka kemikalier eller gifter. Det skadar miljön och kan även skada ytbehandlingen med C+. Din garanti upphör att gälla om sådana ämnen har använts/hållts i WC-skålen.



WC-SITSAR

Använd tvållösning eller ett mildt rengöringsmedel. Använd aldrig klorinbaserat eller slipande rengöringsmedel. Torka efter med en ren trasa. Torka bort kalk och urinfläckar under sitsringen så att de inte får fäste. Om fläcken inte går bort så gnid upprepade gånger med varmt tvålvatten på en mjuk trasa. Våra mjuka och hårda sitsar är genomfärgade och ska inte förlora färgen vid korrekt användning. Men hårda sitsar kan få försämrade ytor under sitsringen på grund av för lång väntan mellan rengöringar. De kan eventuellt fräschas upp med en lätt polering med bilpolish utan slipmedel på en mjuk trasa. Ta för vana att lämna lock och sits uppe efter rengöring av WC-skålen så att tvättmedel och vatten får möjlighet att torka.

BLANDARE

Gör det till en rutin att torka av dina blandare ofta, gärna direkt efter användning. Då slipper du använda aggressiva och miljöovänliga produkter. Använd en mjuk trasa så slipper du kalk och fula fläckar. Rengör regelbundet förkromade och anodiserade ytor med flytande, pH-neutrala, rengöringsmedel eller tvållösning. Torka av efteråt med en mjuk, torr duk. Om du trots allt skulle få kalkavlagringar: Använd vanlig hushållsättika och skölj noga med vatten.



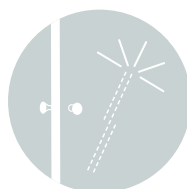
ATT TÄNKA PÅ:

- Använd aldrig sura, klor- eller alkoholhaltiga rengöringsmedel som kan ge fula fläckar och skador på ytan. Om du använder dessa i blandarens närhet, se till att du skyddar den från stänk.
- Undvik att spraya rengöringsmedel direkt mot blandaren, det finns risk att komponenter inuti den kan ta skada. Använd istället en skonsam – och mer effektiv – trasa.
- Undvik framför allt följande ämnen i rengöringsprodukter: Saltsyra, fosforsyra, ättiksyra och klor. Även aluminiumklorid, som används som antiperspirant, kan ge missfärgningar.
- Alltför hett vatten och högtrycksspolning kan orsaka skador.
- Om frysrisk föreligger, till exempel i ouppvärmade hus och fritidshus, så måste du tömma blandaren på allt vatten inför vintersäsongen. Eller så ska den demonteras och förvaras i ett uppvärmt utrymme. Om blandaren töms på vatten och lämnas kvar ska du demontera reglerpaketet/kerampaketet om det är en ettgreppsblandare. Om det är en termostatblandare ska termostatpatronen/reglerpaketet demonteras och blandarens avstängning ställas i öppet läge. Frysrisk föreligger även när du transporterar en vattenfylld blandare i minusgrader.

DUSCH

Duschväggar utsätts ständigt för vatten, tvål, oljor, schampon och kalk. Därför är alla Gustavsbergs duschar utrustade med CLEAR GLASS, ett skyddande ytskikt som underlättar vid rengöring och minskar behovet av rengöringsmedel.

Undvik kalkavlagringar på glasväggarnas insida genom att torka av med gummiskrapa eller trasa efter varje användning. Använd ett mildt rengöringsmedel för noggrannare rengöring. Specialrengöringsmedel för dusch, vanlig fönsterputs eller flytande diskmedel går bra.



Använd aldrig aceton, sura eller alkoholhaltiga rengöringsmedel, eller medel med slipande funktion.



SMARTARE
BADRUM

SKÖTSELANVISNINGAR



BUBBELBADKAR/AKRYLBADKAR

Rengör ditt badkar efter varje användning så bildas inte smuts- och kalkavlagringar så lätt. Använd ett mildt och skonsamt rengöringsmedel, t ex handdiskmedel och en mjuk trasa eller svamp. Lättast rengörs karet med vårt eget rengöringsmedel "Villeroy & Boch Rengöring", vilket innehåller kvalitetsvax som skyddar karet och gör ytan smutsavvisande. Använd aldrig slipande rengöringsmedel, stålull eller svampar med slipeffekt.

På Bubbelbadkaren behöver även karetts slangar rengöras regelbundet. Hur ofta beror på hur mycket du badar, men vi rekommenderar minst en gång i kvartalet vid privat bruk. "Villeroy & Boch Desinfektion" rengör och desinficerar vattensystemet i bubbelbadkaren.





SMARTARE
BADRUM

WC001-01

(Artikelnumret finns listat i bilagan)
WC med utanpåliggande cistern
Prestandadeklaration

PRESTANDEDEKLARATION

1. PRODUKTYPENS UNIKA IDENTIFIKATIONSKOD:

Produktlistan finns i bilagan

2. PRODUKTBESKRIVNING:

Vägghängd WC och golvstående WC med utanpåliggande cistern

3. AVSEDD ANVÄNDNING:

Personlig hygien

4. TILLVERKARENS NAMN OCH ADRESS

Villeroy & Boch Gustavsberg AB
Box 400
134 29 Gustavsberg
Telefon: +46 08-570 391 00
E-post: info@gustavsberg.com
www.gustavsberg.com

5. IMPORTÖRENS NAMN OCH ADRESS

Ej tillämpligt

6. UNDERSÖKNING AV PRESTANDA:

Funktionsintyget baseras på system 4.

7. UTFÄRDARE AV PRESTANDEDEKLARATIONEN:

Villeroy & Boch Gustavsberg AB

8. VISAD PRESTANDA:

VIKTIGA FUNKTIONER	PRESTANDA	HARMONISERAD STANDARD
Spolning	godkänd	EN 997:2012
Återsugningsskydd	godkänd	
Rengöring	godkänd	
Belastningskapacitet	godkänd	
Täthet	godkänd	
Ventilhållbarhet	godkänd (kategori I)	
Hållbarhet	godkänd	
Farliga ämnen	Ej tillämpligt	

9.

Produktens prestanda överensstämmer med produktbeskrivningen och tabellen. Tillverkaren som anges ovan är ansvarig för att utfärda denna deklARATION.

MARIANNE JARNHED, FINANCE MANAGER NORDICS.

KATHARINA KLOTZ, MARKETING MANAGER NORDICS.

Undertecknad av tillverkarens representant: Namn och befattning

GUSTAVSBERG 2017-04-28

Plats och datum

Underskrift

BILAGA TILL PRESTANDEDEKLARATIONEN FÖR WC001-01

MODELL	SERIE	BESKRIVNING	CE-MÄRKNING
5500	Nautic	Golvstående WC med utanpåliggande cistern	EN 997-CL1-4-VR1
5510	Nautic	Golvstående WC med utanpåliggande cistern	EN 997-CL1-4-VR1
5522	Nautic	Vägghängd WC med utanpåliggande cistern	EN 997-CL1-4-VR1
5546	Nautic	Golvstående WC med utanpåliggande cistern	EN 997-CL1-4-VR1
5591	Nautic	Golvstående WC med utanpåliggande cistern	EN 997-CL1-4-VR1
4300	Artic	Golvstående WC med utanpåliggande cistern	EN 997-CL1-4-VR1
4310	Artic	Golvstående WC med utanpåliggande cistern	EN 997-CL1-4-VR1
5695	Logic	Golvstående WC med utanpåliggande cistern	EN 997-CL1-4-VR1
5696	Logic	Golvstående WC med utanpåliggande cistern	EN 997-CL1-4-VR1
2300	Nordic	Golvstående WC med utanpåliggande cistern	EN 997-CL1-4-VR1
2310	Nordic	Golvstående WC med utanpåliggande cistern	EN 997-CL1-4-VR1
2340	Nordic	Golvstående WC med utanpåliggande cistern	EN 997-CL1-4-VR1
2350	Nordic	Golvstående WC med utanpåliggande cistern	EN 997-CL1-4-VR1
390	GBG	Golvstående WC med utanpåliggande cistern	EN 997-CL1-4-VR1
394	Basic	Golvstående WC med utanpåliggande cistern	EN 997-CL1-4-VR1
398	GBG	Golvstående WC med utanpåliggande cistern	EN 997-CL1-4-VR1
392	Basic	Golvstående WC med utanpåliggande cistern	EN 997-CL1-4-VR1
305	GBG	Golvstående WC med utanpåliggande cistern	EN 997-CL1-4-VR1
339	GBG	Vägghängd WC med utanpåliggande cistern	EN 997-CL1-4-VR1
3500	Nordic ³	Golvstående WC med utanpåliggande cistern	EN 997-CL1-6-VR1
3510	Nordic ³	Golvstående WC med utanpåliggande cistern	EN 997-CL1-6-VR1
1500	Nautic HF	Golvstående WC med utanpåliggande cistern	EN 997-CL1-4-VR1
8300	Estetic	Golvstående WC med utanpåliggande cistern	EN 997-CL1-4-VR1
1546	Nautic HF	Golvstående WC med utanpåliggande cistern	EN 997-CL1-4-VR1
1522	Nautic HF	Golvstående WC med utanpåliggande cistern	EN 997-CL1-4-VR1
1596	Nautic HF	Golvstående WC med utanpåliggande cistern	EN997-CL1-6-VR1
1510	Nautic HF	Golvstående WC med utanpåliggande cistern	EN 997-CL1-4-VR1
1591	Nautic HF	Golvstående WC med utanpåliggande cistern	EN 997-CL1-4-VR1



Livskvalitet sedan 1825

Toalettstol Nautic 1500 – dolt s-lås, Hygienic Flush

4/2 Liter, Slim seat, C+, för limmontage

Produktegenskaper

HYGIENIC FLUSH



INGEN PLATS FÖR SMUTS



QUICK RELEASE



SOFT CLOSE



TYST OCH TORRT



- Ceramicplus: städa snabbt & miljövänligt
- Låg spolknapp i snygg design
- Enklare rent med Hygienic Flush

Artikelnummer

RSK-nr.
7805002

Art-nr.
GB1115002R1341G

EAN
4062373907054

Förpackningsinformation

Längd: 680 mm | Bredd: 360 mm | Höjd: 940 mm

Vikt: 34.5 kg

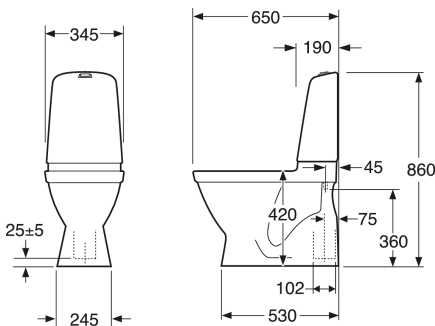
Antal i förpackning: 1 st

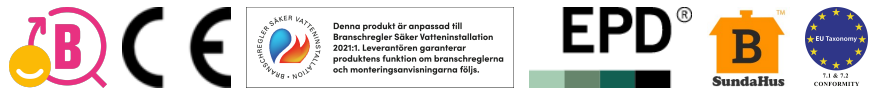
Montering & Skötsel

Tätsintrat sanitetsporslin är ett av de mest lättskötta material som finns. Och om du väljer porslin med en yta behandlad med Ceramicplus blir det ännu enklare att hålla rent. Rengör porslinet ofta så får smuts och kalk svårt att bita sig fast. Om det vanliga rengöringsmedlet inte ger önskad effekt kan du använda Apotekets citron- eller vinsyra. Späd ut enligt anvisningarna och applicera vätskan i wc-skålen. Torka/gnugga av den fuktiga ytan och skölj noga. Ta bort kalkfläckar med vanlig hushållsättika. Späd ut enligt anvisningarna. Om du värmer ättikan så fungerar den ännu bättre. Använd aldrig slipande rengöringsmedel. Det skadar glasyren i längden. Använd inte heller starkt alkaliska, utbaserade propplösande ämnen som kan vara skadliga för både porslinsytan och miljön. För WC-stolar som ska stå i ett uppvärmt utrymme bör spolcisternen tömmas och torkas torr. Häll ca 4 dl frysskyddsmedel i vattenlåset. Använd en miljövänlig produkt.

Energimärkning och certifieringar

- Produkten följer AMA-rekommendationer, SS-EN 33-dimensionering och SS-EN 997-funktionCE-godkänd





Teknisk information

- Produktens CO2e fotavtryck: 76,73 kg
- Spolning – vattenmängd: 2/4 L Dubbelspolning
- Vattenlås – utlopp: Dolt lås S-lås
- Anslutningsdimension: c/c 155mm sitsfäste

Reservdelar



Toilet Nautic HF yr 2017-
(Rev 3. 2024-01-09)

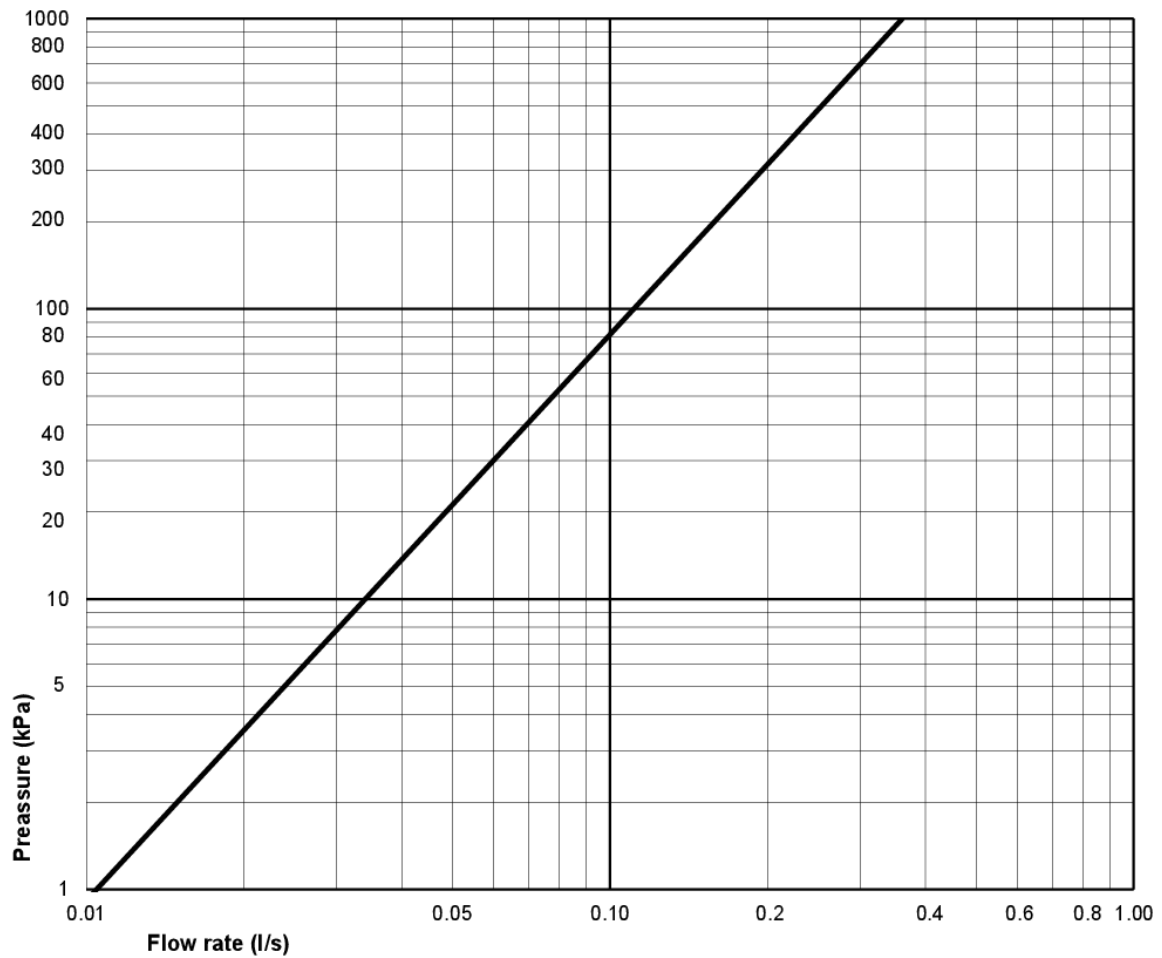
Nr.	Produkt	RSK-nr.	Art-nr.
1	Komplett innertank	7790345	GB19299N0100
2	Spolcisternkåpa	7886947	GB185580001200
3	Ventilhus, spolventil	7790333	9GN00100
4	Inloppsventil	7828112	9GN03200
6	Membran	7790335	9GN00300
7	Spolknapp Duo, inkl. knapphus	7790336	9GN00561
8a	Spolknapp Enkel, inkl knapphus	7790338	9GN00661
8b	Spolknapp med ventil - utbytesknapp vandal	7790425	GB19299NNV36
9	Spolknapp låg Duo, inkl knapphus	7790337	9GN01161
10a	Skruvpåse	7790410	GB1929900365
10b	Pluggpåse, komplett	7790422	GB19299P0207
11	Ventilhuspackning	7790344	9GN00400
12	Golvfäste	7890408	92242500
13	Cisternfäste	7890405	92226100
14a	Toalettsits Nautic - Standard	7880823	9M246101
14b	Toalettsits Nautic - Hårdsits	7880821	9M26S101
14c	Toalettsits Nautic - Hårdsits	7880820	9M26S136
14d	Toalettsits Nautic - Hårdsits	7880822	9M256101
14e	Toalettsits Nautic - Slim seat	7821998	8M45S101
15	Sitsfästen		92095761
15b	Sitsfästen		92096361
16	Avstängningsventil	7886933	GB1929900503
17	Täcklucka	7880224	GB1929903410
21	Soft Close dämpare		92242400
22	Buffer set		92242001
98	Inloppsfilter		9GN01400
99	Gumminippel	7790429	GB1929900762



SMARTER
BATHROOMS

FLOW CHART

FILL VALVE - 9GN00100



A MEMBER OF THE
VILLEROY & BOCH GROUP

Villeroy & Boch Gustavsberg AB
Box 400, 134 29 Gustavsberg
Phone +46 (0)8-570 391 00
www.gustavsberg.com | info@gustavsberg.com