

iBVD

Dokument Id
5564419918-00154
Version
3

Skapad
2017-10-30
Status
2019-08-15



Uppgiftslämnaren reserverar sig för eventuella fel i produktinformationen eller felaktigt registrerade uppgifter och förbehåller sig rätten att korrigera och/eller komplettera produktinformation utan föregående avisering

1 GRUNDDATA

Varubeskrivning

Vatette PE består av en vit plasthylsa avsedd för att koppla PEM-, PEL- eller PEH-rör i dimensionsområde Dy16-50. Produkten levereras som kompletta Vatette-kopplingar PExPE och PExKlämringskoppling eller som lösa PE-hylsor. Med Vatette PE-hylsa kan Vatette Klämringskopplingar enkelt byggas om från kopparrör till plaströr. Adaptrar med in- och utvändiga rörgångar ökar flexibiliteten vid projektering och installation. Vid extremt höga hållfasthetskrav rekommenderas Vattettes unika stödhylsa.

Övriga upplysningar

Klassificeringar

ETIM ›	
BK04 ›	-20505 - Tappvattensystem
BSAB ›	-PPC.61 - Röranslutningar m m
UNSPSC ›	

Leverantörsuppgifter

Företagsnamn
Villeroy & Boch Gustavsberg AB

Organisationsnummer
5564419918

Adress
Odelbergs väg 11

Hemsida
www.gustavsberg.se

Miljökontaktperson

Namn
Markus Barkestedt

Telefon
0857039227

E-post
markus.barkestedt@gustavsberg.com

2 HÅLLBARHETSARBETE

Företagets certifiering

- ISO 9000
- ISO 14000
- EMAS

Polycys och riktlinjer

3

INNEHÅLLSDEKLARATION

Kemisk produkt	Nej
Omfattas varan av RoHS-direktivet	Nej
Innehåller produkten tillsatt nanomaterial, som är medvetet tillsatta för att uppnå en viss funktion	Nej
Varans vikt	0,05 - 1,5 kg

Vara / Delkomponenter

Koncentrationen har beräknats på hela varan

Ingående material /komponenter	Vikt-% i komponent	CAS-nr (alt legering)	EG-nr (alt legering)	Vikt % i produkt	Kommentar
Mässing CW625N* (CuZn35Pb1.5AlAs) Pb 1,6%, As 0,15%, Ni 0,2% (*=4MS B,C)	98%	Övrigt, metaller		98%	
POM-plast	2%	9001-81-7		2%	

Del av materialinnehållet som är deklarerat 100%

Särskilt farliga ämnen

Följande ämnen finns med på kandidatförteckningen i en koncentration och som överstiger 0,1 vikts-%: -Bly

Utgåva av kandidatförteckningen som har använts

2018-01-15 00:00:00

Övrigt

Ämnen är redovisade ned till 0.1 viktprocent enligt iBVDs redovisningskrav. Eventuell avvikelse från redovisningskraven redovisas nedan.

4

RÅVAROR

Återvunnet material

Innehåller varan återvunnet material: Ja

Specifikation av vilka material och andel som utgörs av den totala varans vikt

1. Återvunnet material
2. Andel (%) av totala varans vikt
3. Andel (%) av det återvunna materialet vilket **inte** har passerat konsumentledet
4. Andel (%) av det återvunna materialet vilket har passerat konsumentledet

1	2	3	4
Mässing	80 %	5 %	95 %

Träråvara

Träråvara ingår i varan: Nej

5

MILJÖPÅVERKAN

Finns en miljövarudeklaration framtagen enligt EN15804 eller ISO14025 för varan

Nej

Finns annan miljövarudeklaration

Ej angivet

6

DISTRIBUTION

Beskrivning av emballagehantering för distribution av varan

Produkten levereras i förpackning tillverkad av wellpapp som kan återvinnas.

7

BYGGSCHEDET

Ställer varan särskilda krav vid lagring?

Nej

Ställer varan särskilda krav på omgivande byggvaror?

Nej

8

BRUKSSKEDET

Finns skötselanvisningar/skötselråd?	Ja
Finns en energimärkning enligt energimärkningsdirektivet (2010/30/EU) för varan?	Ej relevant

9

RIVNING

Kräver varan särskilda åtgärder för skydd av hälsa och miljö vid rivning/demontering?	Nej
---	-----

10

AVFALLSHANTERING

Omfattas den levererade varan av förordningen (2014:1075) om producentansvar för elektriska och elektroniska produkter när den blir avfall?	Nej
---	-----

Är återanvändning möjlig för hela eller delar av varan?	Nej
---	-----

Är materialåtervinning möjlig för hela eller delar av varan?	Ja
--	----

Mässingen kan materialåtervinnas.

Är energiåtervinning möjlig för hela eller delar av varan?	Nej
--	-----

Har leverantören restriktioner och rekommendationer för återanvändning, material- eller energiåtervinning eller deponering?	Ja
---	----

Mässingen bör materialåtervinnas.

När den levererade varan blir avfall, klassas den då som farligt avfall?	Nej
--	-----

Avfallskod (EWC) för den levererade varan	170401
---	--------

RSK-nummer	Eget Artikel-nr	GTIN
243 65 01	FG0510600	7393792006934
243 65 03	FG0510900	7393792006996
243 65 05	FG0511200	7393792006675
243 65 07	FG0511600	7393792006750
243 65 09	FG0511900	7393792006804
243 65 11	FG0512200	7393792007122
243 65 12	FG0520635	7393792006897
243 65 14	FG0520935	7393792006903
243 65 15	FG0520936	7393792006989
243 65 16	FG0520937	7393792007719
243 65 17	FG0521236	7393792007047
243 65 18	FG0521237	7393792006798
243 65 19	FG0521637	7393792007382
243 65 20	FG0521638	7393792006781
243 65 21	FG0521937	7393792007412
243 65 22	FG0521938	7393792007290
243 65 23	FG0521539	7393792006729
243 65 24	FG0522239	7393792007832
243 65 25	FG0522240	7393792100434
243 65 26	FG0530635	7393792006842
243 65 27	FG0530636	7393792006866
243 65 28	FG0530935	7393792006910
243 65 29	FG0530936	7393792006927
243 65 30	FG0530937	7393792007702
243 65 31	FG0531236	7393792006699
243 65 32	FG0531237	7393792006811
243 65 33	FG0531638	7393792007023
243 65 34	FG0531937	7393792007931
243 65 35	FG0531938	7393792007108
243 65 36	FG0531939	7393792007115
243 65 37	FG0532239	7393792007795
243 65 38	FG0532240	7393792007146
243 65 39	FG0540600	7393792006873
243 65 41	FG0540900	7393792007009
243 65 43	FG0541200	7393792007061
243 65 45	FG0541600	7393792007030
243 65 47	FG0541900	7393792006835
243 65 49	FG0542200	7393792007627
243 65 50	FG0550635	7393792007085
243 65 52	FG0550935	7393792006958
243 65 53	FG0550936	7393792006941
243 65 54	FG0550937	7393792007733

243 65 55	FG0551236	7393792006682
243 65 56	FG0551237	7393792006712
243 65 57	FG0551637	7393792007399
243 65 58	FG0551638	7393792006743
243 65 59	FG0551937	7393792007771
243 65 60	FG0551938	7393792007924
243 65 61	FG0551939	7393792006736
243 65 62	FG0552240	7393792007153
243 65 76	FG0570600	7393792006859
243 65 77	FG0570906	7393792007641
243 65 78	FG0570900	7393792007016
243 65 79	FG0571209	7393792007818
243 65 80	FG0571200	7393792007054
243 65 81	FG0571609	7393792007849
243 65 82	FG0571612	7393792007405
243 65 83	FG0571600	7393792006767
243 65 86	FG0571900	7393792007696
243 65 89	FG0572200	7393792007672
243 65 91	FG0597006	7393792007757
243 65 92	FG0597009	7393792007955
243 65 93	FG0531637	7393792007276
243 66 13	FG0511915	7393792008020
243 66 14	FG0541915	7393792008013
243 66 15	FG0511918	7393792009485
243 66 16	FG0541918	7393792009492
243 65 63	FG0560635	7393792006880
243 65 66	FG0560936	7393792006972
243 65 68	FG0561236	7393792006705
243 65 69	FG0561237	7393792007078
243 65 70	FG0561637	7393792007375
243 65 71	FG0561638	7393792006774
243 65 72	FG0561937	7393792007801
243 65 74	FG0561939	7393792006828
243 65 75	FG0562240	7393792007160

Produktdatablad Vatette_PE.pdf

Prestandadeklaration

Säkerhetsblad

Miljövarudeklaration

Skötselansvisning

Övriga bifogade dokument



MONTERINGSANVISNING

VATETTE PE

för PEM-, PEL- och PEH-rör.

ANVÄNDNINGS- OMRÅDE:

Samma områden som gäller för PEM-, PEL- och PEH-rör.

MAX ARBETSTRYCK:

1 600 kPa (16 bar)

MAX UNDER- TRYCK:

0,99 ATU

MAX ARBETS- TEMPERATUR:

Samma som gäller för rören

TYPGODKÄNNANDE 0037/01 OMFATTAR

ANVÄNDNINGS- OMRÅDE:

Kallvatteninstallationer.

MAX ARBETSTRYCK:

1 600 kPa (16 bar)

ARBETS- TEMPERATUR:

Avsedd endast för kallvatten

TYPGODKÄNDA FÖR FÖLJANDE RÖR:

• PEM-rör (PE80, PE100)

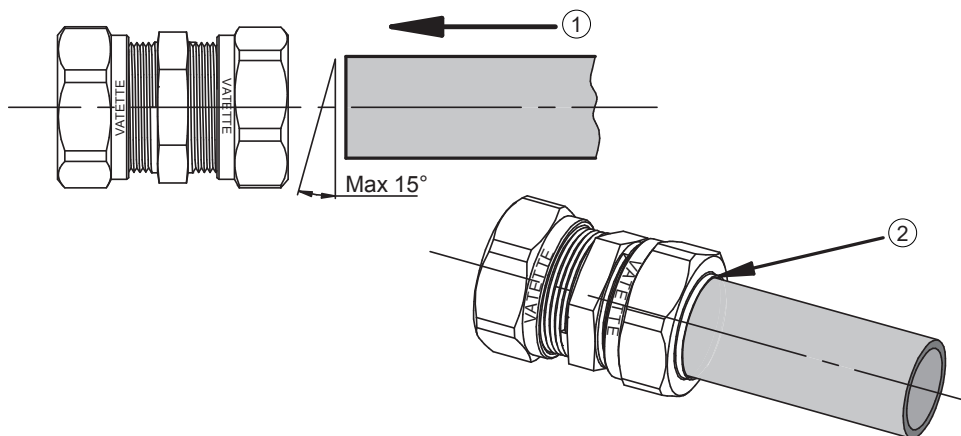
FÖRUTSÄTTNINGAR:



- Installationen skall utföras enligt Branschregler Säker Vatteninstallation.
- Liknande detaljer av annat fabrikat får inte användas tillsammans med System Vatette. Vatetteprodukternas koppling, mutter och hylsa är märkt med VATETTE eller VA.
- Den vita hylsan ersätter klämringen i en Vatette koppling/kulventil.
- Vatette PE's stödhylsa krävs endast vid koppling av brineledning samt vid extremt höga hållfasthetskrav, t.ex. vid montering mot djupbrunnspump.

MONTERING:

1. Skjut in röret mot stopp.
 2. **Dra åt kopplingen tills plasthylsan kommer förbi mutterändan.**
 3. Provtryck och kontrollera täthet.
- I de fall Vatette PE används som övergångskoppling till annan rörtyp, t.ex. kopparrör se även instruktion klämringkoppling (produktkatalog, förpackning eller www.vatette.se).



Accepterad
monteringsanvisning
2016:1



0037/01



633 294/9 2019-02-20 1 (1)