



Uppgiftslämnaren reserverar sig för eventuella fel i produktinformationen eller felaktigt registrerade uppgifter och förbehåller sig rätten att korrigera och/eller komplettera produktinformation utan föregående avisering

1

GRUNDDATA

Varubeskrivning

Vatette PE består av en vit plasthylsa avsedd för att koppla PEM-, PEL- eller PEH-rör i dimensionsområde Dy16-50. Produkten levereras som kompletta Vatette-kopplingar PExPE och PExKlämringskoppling eller som lösa PE-hylsor. Med Vatette PE-hylsa kan Vatette Klämringskopplingar enkelt byggas om från kopparrör till plaströr. Adapterar med in- och utvändiga rörgångar ökar flexibiliteten vid projektering och installation. Vid extremt höga hållfasthetskrav rekommenderas Vattettes unika stödhylsa.

Övriga upplysningar

Klassificeringar

ETIM ›	
BK04 ›	-20505 - Tappvattensystem
BSAB ›	-PPC.61 - Röranslutningar m m
UNSPSC ›	

Leverantörsuppgifter

Företagsnamn
Villeroy & Boch Gustavsberg AB

Organisationsnummer
5564419918

Adress
Odelbergs väg 11

Hemsida
www.gustavsberg.se

Miljökontaktperson

Namn
Markus Barkestedt

Telefon
0857039227

E-post
markus.barkestedt@gustavsberg.com

2

HÅLLBARHETSARBETE

Företagets certifiering

- ISO 9000
- ISO 14000
- EMAS

Polycys och riktlinjer

3

INNEHÅLLSDEKLARATION

Kemisk produkt	Nej
Omfattas varan av RoHS-direktivet	Nej
Innehåller produkten tillsatt nanomaterial, som är medvetet tillsatta för att uppnå en viss funktion	Nej
Varans vikt	0,04 - 0,25 kg

Vara / Delkomponenter

Koncentrationen har beräknats på hela varan

Ingående material /komponenter	Vikt-% i komponent	CAS-nr (alt legering)	EG-nr (alt legering)	Vikt % i produkt	Kommentar
Mässing CW625N* (CuZn35Pb1.5AlAs) Pb 1,6%, As 0,15%, Ni 0,2% (*4MS B,C)	100%	Övrigt, metaller		100%	

Del av materialinnehållet som är deklarerat 100%

Särskilt farliga ämnen

Följande ämnen finns med på kandidatförteckningen i en koncentration och som överstiger 0,1 vikts-%: -Bly

Utgåva av kandidatförteckningen som har använts

2018-01-15 00:00:00

Övrigt

Ämnen är redovisade ned till 0.1 viktprocent enligt iBVDs redovisningskrav. Eventuell avvikelse från redovisningskraven redovisas nedan.

4

RÅVAROR

Återvunnet material

Innehåller varan återvunnet material: Ja

Specifikation av vilka material och andel som utgörs av den totala varans vikt

1. Återvunnet material
2. Andel (%) av totala varans vikt
3. Andel (%) av det återvunna materialet vilket **inte** har passerat konsumentledet
4. Andel (%) av det återvunna materialet vilket har passerat konsumentledet

1	2	3	4
Mässing	100 %	5 %	95 %

Träråvara

Träråvara ingår i varan: Nej

5

MILJÖPÅVERKAN

Finns en miljövarudeklaration framtagen enligt EN15804 eller ISO14025 för varan

Nej

Finns annan miljövarudeklaration

Ej angivet

6

DISTRIBUTION

Beskrivning av emballagehantering för distribution av varan

Produkten levereras i förpackning tillverkad av wellpapp som kan återvinnas.

7

BYGGSCHEDET

Ställer varan särskilda krav vid lagring?

Nej

Ställer varan särskilda krav på omgivande byggvaror?

Nej

8

BRUKSSKEDET

Finns skötselanvisningar/skötselråd?	Ja
Finns en energimärkning enligt energimärkningsdirektivet (2010/30/EU) för varan?	Ej relevant

9

RIVNING

Kräver varan särskilda åtgärder för skydd av hälsa och miljö vid rivning/demontering?	Nej
---	-----

10

AVFALLSHANTERING

Omfattas den levererade varan av förordningen (2014:1075) om producentansvar för elektriska och elektroniska produkter när den blir avfall?	Nej
---	-----

Är återanvändning möjlig för hela eller delar av varan?	Nej
---	-----

Är materialåtervinning möjlig för hela eller delar av varan?	Ja
--	----

Mässingen kan materialåtervinnas.

Är energiåtervinning möjlig för hela eller delar av varan?	Nej
--	-----

Har leverantören restriktioner och rekommendationer för återanvändning, material- eller energiåtervinning eller deponering?	Ja
---	----

Mässingen bör materialåtervinnas.

När den levererade varan blir avfall, klassas den då som farligt avfall?	Nej
--	-----

Avfallskod (EWC) för den levererade varan	170401
---	--------

RSK-nummer	Eget Artikel-nr	GTIN
243 65 95	FG0605450	7393792216470
243 65 96	FG0605451	7393792007429
243 65 97	FG0605452	7393792007436
243 65 98	FG0605453	7393792007443
243 65 99	FG0605454	7393792007450
243 66 00	FG0605455	7393792007467
243 66 01	FG0605456	7393792007474
243 66 02	FG0605457	7393792007481
243 66 03	FG0605458	7393792007498
243 66 04	FG0605460	7393792007504
243 66 05	FG0605461	7393792007511
243 66 06	FG0605462	7393792007528
243 66 07	FG0605463	7393792007535
243 66 08	FG0605464	7393792007542
243 66 09	FG0605465	7393792007559
243 66 10	FG0605466	7393792007566
243 66 11	FG0605467	7393792007573
243 66 12	FG0605468	7393792007580
243 66 19	FG0605472	7393792104531

Produktdatablad Vatette_PE.pdf

Prestandadeklaration

Säkerhetsblad

Miljövarudeklaration

Skötselansvisning

Övriga bifogade dokument



MONTERINGSANVISNING

VATETTE PE

för PEM-, PEL- och PEH-rör.

ANVÄNDNINGS- OMRÅDE:

Samma områden som gäller för PEM-, PEL- och PEH-rör.

MAX ARBETSTRYCK:

1 600 kPa (16 bar)

MAX UNDER- TRYCK:

0,99 ATU

MAX ARBETS- TEMPERATUR:

Samma som gäller för rören

TYPGODKÄNNANDE 0037/01 OMFATTAR

ANVÄNDNINGS- OMRÅDE:

Kallvatteninstallationer.

MAX ARBETSTRYCK:

1 600 kPa (16 bar)

ARBETS- TEMPERATUR:

Avsedd endast för kallvatten

TYPGODKÄNDA FÖR FÖLJANDE RÖR:

• PEM-rör (PE80, PE100)

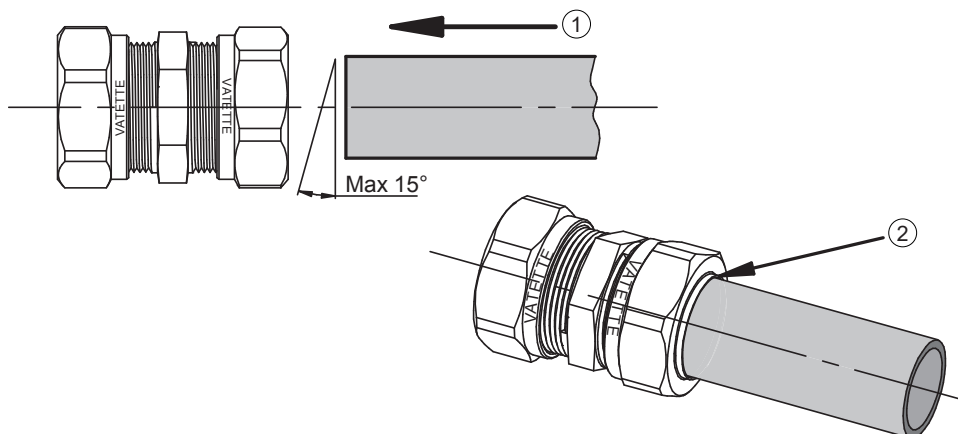
FÖRUTSÄTTNINGAR:



- Installationen skall utföras enligt Branschregler Säker Vatteninstallation.
- Liknande detaljer av annat fabrikat får inte användas tillsammans med System Vatette. Vatetteprodukternas koppling, mutter och hylsa är märkt med VATETTE eller VA.
- Den vita hylsan ersätter klämringen i en Vatette koppling/kulventil.
- Vatette PE's stödhylsa krävs endast vid koppling av brineledning samt vid extremt höga hållfasthetskrav, t.ex. vid montering mot djupbrunnspump.

MONTERING:

1. Skjut in röret mot stopp.
 2. **Dra åt kopplingen tills plasthylsan kommer förbi mutterändan.**
 3. Provtryck och kontrollera täthet.
- I de fall Vatette PE används som övergångskoppling till annan rörtyp, t.ex. kopparrör se även instruktion klämringsskoppling (produktkatalog, förpackning eller www.vatette.se).



Accepterad
monteringsanvisning
2016:1



0037/01



633 294/9 2019-02-20 1 (1)