



Uppgiftslämnaren reserverar sig för eventuella fel i produktinformationen eller felaktigt registrerade uppgifter och förbehåller sig rätten att korrigera och/eller komplettera produktinformation utan föregående avisering

1 GRUNDDATA

Varubeskrivning

Vatette PE består av en vit plasthylsa avsedd för att koppla PEM-, PEL- eller PEH-rör i dimensionsområde Dy16-50. Produkten levereras som kompletta Vatette-kopplingar PExPE och PEx Klämringkoppling eller som lösa PE-hylsor. Med Vatette PE-hylsa kan Vatette Klämringkopplingar enkelt byggas om från kopparrör till plaströr. Adaptrar med in- och utvändiga rörgångar ökar flexibiliteten vid projektering och installation. Vid extremt höga hållfasthetskrav rekommenderas Vattettes unika stödhylsa.

Övriga upplysningar

Klassificeringar

ETIM >	-EC011041 - Klämring
BK04 >	-20505 - Tappvattensystem
BSAB >	-PPC.61 - Röranslutningar m m
UNSPSC >	

Leverantörsuppgifter

Företagsnamn
Gustavsberg AB

Organisationsnummer
5564419918

Adress
Odelbergs väg 11

Hemsida
www.gustavsberg.se

Miljökontaktperson

Namn
Pernilla Johansson

Telefon
0736995522

E-post
pernilla.johansson@gustavsberg.com

2 HÅLLBARHETSARBETE

Företagets certifiering

- ISO 9001
- ISO 14001
- ISO 450001, ISO 50001

Polycys och riktlinjer

3

INNEHÅLLSDEKLARATION

Kemisk produkt	Nej
Innehåller produkten elektronik	Nej
Omfattas varan av RoHs-direktivet	Nej
Varans vikt	0,002 - 0,02 kg

Vara / Delkomponenter

Koncentrationen har beräknats på hela varan

Ingående material /komponenter	Vikt-% i komponent	CAS-nr (alt legering)	EG-nr (alt legering)	Vikt % i produkt	Kommentar
POM-plast		9001-81-7		100%	3% är masterbatch/pigment. Bärare av pigmentet är samma som huvudmaterialet.

Del av materialinnehållet som är deklarerat 100%

Särskilt farliga ämnen

Varan innehåller INTE några ämnen med särskilt farliga egenskaper (Substances of very high concern, SVHC-ämnen) som finns med på kandidatförteckningen i en koncentration som överstiger 0,1 vikts-%

Utgåva av kandidatförteckningen som har använts
2026-05-20

Nanomaterial

Innehåller produkten tillsatt nanomaterial, som är medvetet tillsatta för att uppnå en viss funktion?: Nej

Tillsatt högflourerade ämnen (PFAS)

Innehåller produkten tillsatt högflourerade ämnen (PFAS), som är aktivt tillsatta för att uppnå en specifik funktion?: Nej

Begränsningslistan

Innehåller varan/produkten, eller någon av dess delkomponenter, ämnen som gör att produkten inte uppfyller villkoren i Begränsningslistan (Reach Bilaga XVII)?: Nej

POPs-förordningen

Innehåller varan (eller någon av dess delkomponenter) ämnen som finns i POPs-förordningen?: Nej

Övrigt

Ämnen är redovisade ned till 0,01% viktprocent enligt iBVDs redovisningskrav. Eventuell avvikelse från redovisningskraven redovisas nedan

4

RÅVAROR

Återvunnet material

Innehåller varan återvunnet material: Nej

Träråvara

Träråvara ingår i varan: Nej

5

MILJÖPÅVERKAN

Finns en miljövarudeklaration framtagen enligt EN15804 eller ISO14025 för varan

Nej

Finns annan miljövarudeklaration

Nej

6

DISTRIBUTION

Beskrivning av emballagehantering för distribution av varan

Produkten levereras i förpackning tillverkad av wellpapp som skall återvinnas.

Företaget är anslutet till NPA.

7

BYGGSCKEDET

Ställer varan särskilda krav vid lagring?	Nej
Ställer varan särskilda krav på omgivande byggvaror?	Nej

8

BRUKSSKEDET

Finns skötselansvisningar/skötselråd?	Nej
Finns en energimärkning enligt energimärkningsdirektivet (2017/1369/EU) för varan?	Ej relevant

9

RIVNING

Kräver varan särskilda åtgärder för skydd av hälsa och miljö vid rivning/demontering?	Nej
---------------------------------------------------------------------------------------	-----

10

AVFALLSHANTERING

Omfattas den levererade varan av förordningen (2014:1075) om producentansvar för elektriska och elektroniska produkter när den blir avfall?	Nej
---------------------------------------------------------------------------------------------------------------------------------------------	-----

Är återanvändning möjlig för hela eller delar av varan?	Nej
---------------------------------------------------------	-----

Är materialåtervinning möjlig för hela eller delar av varan?	Ja
--------------------------------------------------------------	----

100% av varan. POM även kallad Acetalplast kan återanvändas både mekaniskt och kemiskt. Vid kemisk återvinning bryter man ned materialet i dess beståndsdelar för att sedan polymerisera nyvara igen. Med dagens råoljepris är detta emellertid dyrare än att tillverka nyvara från olja. Återvinningskoden för acetalplast är: >POM<

Är energiåtervinning möjlig för hela eller delar av varan?	Ja
------------------------------------------------------------	----

Plastkomponenter kan energiåtervinnas.

Har leverantören restriktioner och rekommendationer för återanvändning, material- eller energiåtervinning eller deponering?	Ja
-----------------------------------------------------------------------------------------------------------------------------	----

Plastkomponenter bör energiåtervinnas.

När den levererade varan blir avfall, klassas den då som farligt avfall?	Nej
--------------------------------------------------------------------------	-----

Avfallskod (EWC) för den levererade varan	170203
-------------------------------------------	--------

|

RSK-nummer	Eget Artikel-nr	GTIN
186 61 53	FG0605481	7393792007177
186 61 54	FG0605482	7393792007184
186 61 55	FG0605483	7393792007191
186 61 56	FG0605484	7393792007207
186 61 57	FG0605485	7393792007214
186 61 58	FG0605486	7393792007221
186 61 59	FG0605487	7393792007238
186 61 60	FG0605488	7393792007245
186 61 61	FG0605489	7393792007252
186 61 62	FG0605490	7393792007269

Produktdatablad Vatette_PE.pdf

Prestandadeklaration

Säkerhetsblad

RoHs-intyg

Miljövarudeklaration

Skötselansvisning

Övriga bifogade dokument



MONTERINGSANVISNING

VATETTE PE

för PEM-, PEL- och PEH-rör.

ANVÄNDNINGS- OMRÅDE:

Samma områden som gäller för PEM-, PEL- och PEH-rör.

MAX ARBETSTRYCK:

1 600 kPa (16 bar)

MAX UNDER- TRYCK:

0,99 ATU

MAX ARBETS- TEMPERATUR:

Samma som
gäller för rören

TYPGODKÄNNANDE 0037/01 OMFATTAR

ANVÄNDNINGS- OMRÅDE:

Kallvatteninstallationer.

MAX ARBETSTRYCK:

1 600 kPa (16 bar)

ARBETS- TEMPERATUR:

Avsedd endast för kallvatten

TYPGODKÄNDA FÖR FÖLJANDE RÖR:

• PEM-rör (PE80, PE100)

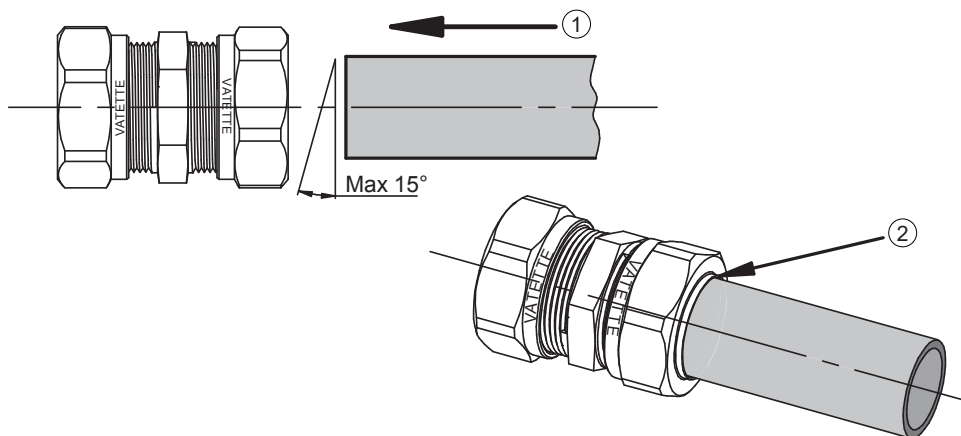
FÖRUTSÄTTNINGAR:



- Installationen skall utföras enligt Branschregler Säker Vatteninstallation.
- Liknande detaljer av annat fabrikat får inte användas tillsammans med System Vatette. Vatetteprodukternas koppling, mutter och hylsa är märkt med VATETTE eller VA.
- Den vita hylsan ersätter klämringen i en Vatette koppling/kulventil.
- Vatette PE's stödhylsa krävs endast vid koppling av brineledning samt vid extremt höga hållfasthetskrav, t.ex. vid montering mot djupbrunnspump.

MONTERING:

1. Skjut in röret mot stopp.
 2. **Dra åt kopplingen tills plasthylsan kommer förbi mutterändan.**
 3. Provtryck och kontrollera täthet.
- I de fall Vatette PE används som övergångskoppling till annan rörtyp, t.ex. kopparrör se även instruktion klämringsskoppling (produktkatalog, förpackning eller www.vatette.se).



Accepterad
monteringsanvisning
2016:1



0037/01



633 294/9 2019-02-20 1 (1)