

iBVD

Dokument Id
5564419918-00396
Version
5

Skapad
2024-05-29
Publicerad
2026-05-08



Uppgiftslämnaren reserverar sig för eventuella fel i produktinformationen eller felaktigt registrerade uppgifter och förbehåller sig rätten att korrigera och/eller komplettera produktinformation utan föregående avisering

1

GRUNDDATA

Varubeskrivning

Blyfri med sensor, pull-of pip, krom eller matt svart
Sensorstyrning för en mer hygienisk och bekväm köksupplevelse
Utdragbar design för ökad räckvidd och mångsidighet, ger åtkomst till alla delar av diskhon
Kallstartsteknik för energieffektivisering och komfort – eliminerar onödig värmeförbrukning och ger en trygg blandare även för barn

Övriga upplysningar

Klassificeringar

ETIM >	-EC011431 - Köksblandare
BK04 >	-20107 - Sanitetsarmatur
BSAB >	-PVB.24 - Disklådsblandare
UNSPSC >	-30181700

Leverantörsuppgifter

Företagsnamn
Gustavsberg AB

Organisationsnummer
5564419918

Adress
Odelbergs väg 11

Hemsida
www.gustavsberg.se

Miljökontaktperson

Namn
Pernilla Johansson

Telefon
0736995522

E-post
pernilla.johansson@gustavsberg.com

2

HÅLLBARHETSARBETE

Företagets certifiering

- ISO 9001
- ISO 14001
- ISO 45001, ISO 50001

Policys och riktlinjer

3

INNEHÅLLSDEKLARATION

Kemisk produkt	Nej
Innehåller produkten elektronik	Ja
Omfattas varan av RoHs-direktivet	Ja
Varans vikt	2,6 kg

Vara / Delkomponenter

Koncentrationen har beräknats på komponentnivå

Elektronik - 1,38% av hela varan

Ingående material /komponenter	Vikt-% i komponent	CAS-nr (alt legering)	EG-nr (alt legering)	Vikt % i produkt	Kommentar
Elektronik	1,38%	Övrigt, elektronik		0,019044%	Kretskort och IR-sensor på kretskort

Blandare - 98,62% av hela varan

Ingående material /komponenter	Vikt-% i komponent	CAS-nr (alt legering)	EG-nr (alt legering)	Vikt % i produkt	Kommentar
Zinklegering	40,03%	Övrigt, metaller		39,477586%	ZZnAlD40.1 motsvarar Zinklegering GDZnAl4 enligt EN 12844
Rostfritt stål, AISI 304, 8-10,5% Ni, Bedömning på legeringsnivå	26,19%	12597-68-1	603-108-1	25,828578%	
Mässing CW511L* (CuZn38As), Pb ≤ 0,2%, Ni ≤ 0,3%, As ≤ 0,15% (*=4MS B,C)	7,52%	Övrigt, metaller		7,416224%	Mässing CW511L* (CuZn38As), Pb ≤ 0,2%, Ni ≤ 0,3%, As ≤ 0,15% (*=4MS B,C)
Polyamid (PA)	5,22%	Övrigt, polymer		5,147964%	
ABS plast	4,33%	9003-56-9		4,270246%	ABS POLYLAC® PA-727, 2 % Additiv
PPS-Z230	3,55%	15471-17-7		3,50101%	Glansmedel vid förnickling

Polyetylen, PE, hög densitet (HDPE), låg densitet (LDPE), linjär lågdensitetspolyeten	2,99%	9002-88-4		2,948738%	Additiv: Vinyltrimethoxysilane C5H12O3Si 2768-02-71 1%, Antioxidant 1010 C73H108O12 6683-19-8 0.3%, Catalyzer 0.01%
Poly(oxymethylene)	2,58%	9002-81-7		2,544396%	Additiv: Carbon black 1333-86-4 >= 0.1 - < 1 Formaldehyde 50-00-0 < 0.02
Aluminiumoxid (Al2O3)	1,57%	90669-62-8		1,548334%	
Polypropen (PP)	0,61%	9003-07-0		0,601582%	Additiv < 5%
poly(phenylene oxide) PPO	0,51%	Övrigt, polymer		0,502962%	CAS 25155300
Mässing HPb59-1 Pb ≤1.9%, Ni <1.0%	0,44%	Övrigt, metaller		0,433928%	
Mässing HPb59-3 Pb ≤3,0%, Ni <0,5%	0,42%	Övrigt, metaller		0,414204%	
Neodymium	0,38%	7440-00-8	231-109-3	0,374756%	Magnet
Koppar	0,38%	7440-50-8	231-159-6	0,374756%	
Mässing CW617N (CuZn40Pb2) Pb ≤2,5%	0,55%	Övrigt, metaller		0,54241%	
Aluminium	0,33%	91728-14-2		0,325446%	
EPDM synonym Etylenpropylen-dicyklopentadien polymer	0,31%	25034-71-3	Saknas	0,305722%	
Stål 1.0503 olegererat (C45)	0,26%	Övrigt, metaller		0,256412%	
Akrylonitril-butadien polymer (NBR) synonym 1,3-Butadien-akrylonitril polymer	0,24%	9003-18-3		0,236688%	
Kiselgel	0,09%	63231-67-4	613-187-4	0,088758%	
Polytetrafluoretylen (PTFE) synonym teflon	0,07%	9002-84-0	618-337-2	0,069034%	
Mässing CW614N (CuZn39Pb3), Pb ≤3,5%	0,05%	Övrigt, metaller		0,04931%	

Del av materialinnehållet som är deklarerat

100%

Särskilt farliga ämnen

Följande ämnen finns med på kandidatförteckningen i en koncentration och som överstiger 0,1 vikts-%:

Namn	CAS-nr	EG-nr	Vikt % i produkt
Bly	7439-92-1	231-100-4	Inget angivet

Utgåva av kandidatförteckningen som har använts

2026-05-08

Nanomaterial

Innehåller produkten tillsatt nanomaterial, som är medvetet tillsatta för att uppnå en viss funktion?: Nej

Tillsatt högflourerade ämnen (PFAS)

Innehåller produkten tillsatt högflourerade ämnen (PFAS), som är aktivt tillsatta för att uppnå en specifik funktion?: Nej

Begränsningslistan

Innehåller varan/produkten, eller någon av dess delkomponenter, ämnen som gör att produkten inte uppfyller villkoren i Begränsningslistan (Reach Bilaga XVII)?: Ja

Specification av ämnen på begränsningslistan och andel som utgörs av den totala varans vikt:

Ingående material	CAS-nr	Vikt % i produkt
Bly	7439-92-1	≤0,052%

POPs-förordningen

Innehåller varan (eller någon av dess delkomponenter) ämnen som finns i POPs-förordningen?: Nej

Övrigt

Ämnen är redovisade ned till 0,01% viktprocent enligt iBVDs redovisningskrav. Eventuell avvikelser från redovisningskraven redovisas nedan

4

RÅVAROR

Återvunnet material

Innehåller varan återvunnet material: Ja

Specifikation av vilka material och andel som utgörs av den totala varans vikt

1. Återvunnet material
2. Andel (%) av totala varans vikt
3. Andel (%) av det återvunna materialet vilket **inte** har passerat konsumentledet
4. Andel (%) av det återvunna materialet vilket har passerat konsumentledet

1	2	3	4
Mässing	8,98 %	5 %	95 %
Rostfritt stål	26,19 %	20 %	80 %
Zink	40,03 %	70 %	30 %

Träråvara

Träråvara ingår i varan: Nej

5

MILJÖPÅVERKAN

Finns en miljövarudeklaration framtagen enligt EN15804 eller ISO14025 för varan

Nej

Finns annan miljövarudeklaration

Nej

Om miljövarudeklaration eller annan livscykelanalys saknas, beskriv hur miljöpåverkan av varan beaktas ur ett livscykelperspektiv

Vi tillhandahåller reservdelar till våra produkter i minst 10 år efter att produkten utgått ur sortimentet.

Det innebär att livslängden på våra produkter är minst 25 år.

6

DISTRIBUTION

Beskrivning av emballagehantering för distribution av varan

Produkten levereras i förpackning tillverkad av wellpapp som kan återvinnas. Företaget är anslutet till NPA.

7

BYGGSCKEDET

Ställer varan särskilda krav vid lagring?	Nej
Ställer varan särskilda krav på omgivande byggvaror?	Nej

8

BRUKSSKEDET

Finns skötselanvisningar/skötselråd?	Ja
Finns en energimärkning enligt energimärkningsdirektivet (2017/1369/EU) för varan?	Ej relevant

9

RIVNING

Kräver varan särskilda åtgärder för skydd av hälsa och miljö vid rivning/demontering?	Nej
---	-----

10

AVFALLSHANTERING

Omfattas den levererade varan av förordningen (2014:1075) om producentansvar för elektriska och elektroniska produkter när den blir avfall?	Ej angivet
---	------------

Är återanvändning möjlig för hela eller delar av varan?	Ja
---	----

Ja, återanvändning är möjlig. Varan kan demonteras och återmonteras igen. Vi tillhandahåller reservdelar för våra produkter.
För ökad livslängd eller återbruk.

Är materialåtervinning möjlig för hela eller delar av varan?	Ja
--	----

Ja alla metalliska material kan återvinnas

Är energiåtervinning möjlig för hela eller delar av varan?	Ja
--	----

Ja alla polymera material kan energiåtervinnas genom förbränning i avsedd anläggning.

Har leverantören restriktioner och rekommendationer för återanvändning, material- eller energiåtervinning eller deponering?	Ja
---	----

Ja hela produkter kan återanvändas eller materialåtervinnas.
Metalliska material bör återvinnas
Polymera material bör energiåtervinnas

När den levererade varan blir avfall, klassas den då som farligt avfall?

Ej angivet

Avfallskod (EWC) för den levererade varan

170407

RSK-nummer	Eget Artikel-nr	GTIN
831 60 04	GB41208359	7391530085777
831 60 05	GB4120835953	7391530085784

Produktdatablad GB41208099.Gustavsberg.2026-02-16-10-13-47.se.pdf

Prestandadeklaration

Säkerhetsblad

RoHs-intyg

Miljövarudeklaration

Skötselansvisning GUST_skotselrad_SE.pdf

Övriga bifogade dokument

-Estetic_Kitchen_manual_WEB.pdf



SMARTARE
BADRUM

SKÖTSELANVISNINGAR

TA HAND OM DITT BADRUM SÅ TAR DITT BADRUM HAND OM DIG

Att hålla rent i badrummet handlar inte bara om hygien. Med rätt skötsel får du alla ytor och detaljer att fungera bättre och längre. Så här:

BADKAR

Rengör efter varje användning för att hindra smuts- och kalkavlagringar. Använd ett mildt och skonsamt rengöringsmedel, till exempel ett handdiskmedel och en mjuk borste eller svamp. Skölj av med handdu-schen. Ta bort eventuella missfärgningar med Apote-kets citron- eller vinsyra. Ta lite på en fuktig trasa, gnid på fläcken och skölj noga. Kalkfläckar tar du enkelt och skonsamt bort med hushållsättika. Gnid på ättikan med en fuktig trasa och skölj bort.



Våra badkar går att få med en extra ytbehandling, glazeplus, en kristallklar polymerfilm som skyddar badkarets yta mot smuts och kalkavlagringar. Det underlättar rengöring och minskar behovet av rengö-ringsmedel.



Badkar med glazeplus behandlad yta måste skyddas under pågående byggen eftersom de kan ta skada av byggarnas kemikalier. Informera berörda yrkesgrup-per. Rengör glazeplus behandlade ytor med en mjuk trasa – OBS! inte microfiber – och mildt rengöringsmedel.

Om du vill tvätta eller blötlägga kläder ska du använda ett mildt – gärna flytande – fintvättmedel. Starka tvätt- eller blötläggningsmedel kan skada badkarets emalj.

Använd aldrig slipande rengöringsmedel, stålull, svam-par med slipeffekt. medel som innehåller klorin eller fosfater, maskindiskmedel eller maskintvättmedel.



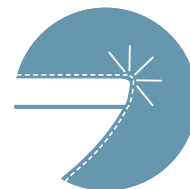
BADRUMSMÖBLER

Badrumsmöbler från Gustavsberg är fukttåliga, men får inte överspolas med vatten. Undvik att placera dem direkt intill badkar eller dusch utan ordentlig duschavskärmning. Låt inte vatten bli kvar på ytorna, torka bort det så snart du kan. Rengör med mildt rengöringsmedel och mjuk trasa.

BADRUMSPORSLIN

Tätsintrat sanitetsporcelain är ett av de mest lättskötta material som finns. Och om du väljer porcelain med en yta behandlad med Ceramicplus blir det ännu enklare att hålla rent. Rengör porcelinet ofta så får smuts och kalk svårt att bita sig fast. Om det vanliga rengöringsmedlet inte ger önskad effekt kan du använda Apotekets citron- eller vinsyra. Späd ut enligt anvisningarna och applicera vätskan i wc-skålen. Torka/gnugga av den fuktiga ytan och skölj noga. Ta bort kalkfläckar med vanlig hushållsättika. Späd ut enligt anvisningarna. Om du värmer ättikan så fungerar den ännu bättre.

Använd aldrig slipande rengöringsmedel. Det skadar glasyren i längden. Använd inte heller starkt alkaliska, lutbaserade propplösande ämnen som kan vara skadliga för både porcelinsytan och miljön. För WC-stolar som ska stå i ett uppvärmt utrymme bör spolcisternen tömmas och torkas torr. Håll ca 4 dl fryskyddsmedel i vattenlåset. Använd en miljövänlig produkt.



BADRUMSPORSLIN MED CERAMICPLUS

C+ är en ytbehandling som gör det ännu lättare att hålla rent. Behandlingen stänger porerna i porcelinsytan så att vattnet bildar droppar och tar med sig smuts och kalk ut i avloppet. För att hålla fräscht räcker det med daglig rengöring med en mjuk trasa/borste och eventuellt ett mildt rengöringsmedel. Använd ett ättiksbaserat rengöringsmedel om du behöver något starkare som är effektivt mot kalk. Använd aldrig slipande eller talkbaserade produkter (pH högre än 10). I övrigt gäller samma som vid badrumsporslin, se ovan. Utsätt inte WC-skålen för miljöfarliga ämnen som lösningsmedel, starka kemikalier eller gifter. Det skadar miljön och kan även skada ytbehandlingen med C+. Din garanti upphör att gälla om sådana ämnen har använts/hållts i WC-skålen.



WC-SITSAR

Använd tvållösning eller ett mildt rengöringsmedel. Använd aldrig klorinbaserat eller slipande rengöringsmedel. Torka efter med en ren trasa. Torka bort kalk och urinfläckar under sitsringen så att de inte får fäste. Om fläcken inte går bort så gnid upprepade gånger med varmt tvålvatten på en mjuk trasa. Våra mjuka och hårda sitsar är genomfärgade och ska inte förlora färgen vid korrekt användning. Men hårda sitsar kan få försämrad yta under sitsringen på grund av för lång väntan mellan rengöringar. De kan eventuellt fräschas upp med en lätt polering med bilpolish utan slipmedel på en mjuk trasa. Ta för vana att lämna lock och sits uppe efter rengöring av WC-skålen så att tvättmedel och vatten får möjlighet att torka.



SMARTARE
BADRUM

SKÖTSELANVISNINGAR

BLANDARE

Gör det till en rutin att torka av dina blandare ofta, gärna direkt efter användning. Då slipper du använda aggressiva och miljöovänliga produkter. Använd en mjuk trasa så slipper du kalk och fula fläckar. Rengör regelbundet förkromade och anodiserade ytor med flytande, pH-neutrala, rengöringsmedel eller tvållösning. Torka av efteråt med en mjuk, torr duk. Om du trots allt skulle få kalkavlagringar: Använd vanlig hushållsättika och skölj noga med vatten.



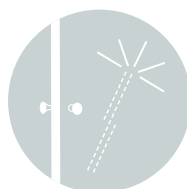
ATT TÄNKA PÅ:

- Använd aldrig sura, klor- eller alkoholhaltiga rengöringsmedel som kan ge fula fläckar och skador på ytan. Om du använder dessa i blandarens närhet, se till att du skyddar den från stänk.
- Undvik att spraya rengöringsmedel direkt mot blandaren, det finns risk att komponenter inuti den kan ta skada. Använd istället en skonsam – och mer effektiv – trasa.
- Undvik framför allt följande ämnen i rengöringsprodukter: Saltsyra, fosforsyra, ättiksyra och klor. Även aluminiumklorid, som används som antiperspirant, kan ge missfärgningar.
- Alltför hett vatten och högtrycksspolning kan orsaka skador.
- Om frysrisk föreligger, till exempel i ouppvärmade hus och fritidshus, så måste du tömma blandaren på allt vatten inför vintersäsongen. Eller så ska den demonteras och förvaras i ett uppvärmt utrymme. Om blandaren töms på vatten och lämnas kvar ska du demontera reglerpaketet/kerampaketet om det är en ettgreppsblandare. Om det är en termostatblandare ska termostatpatronen/reglerpaketet demonteras och blandarens avstängning ställas i öppet läge. Frysrisk föreligger även när du transporterar en vattenfylld blandare i minusgrader.

DUSCH

Duschväggar utsätts ständigt för vatten, tvål, oljor, schampon och kalk. Därför är alla Gustavsbergs duschar utrustade med CLEAR GLASS, ett skyddande ytskikt som underlättar vid rengöring och minskar behovet av rengöringsmedel.

Undvik kalkavlagringar på glasväggarnas insida genom att torka av med gummiskrapa eller trasa efter varje användning. Använd ett mildt rengöringsmedel för noggrannare rengöring. Specialrengöringsmedel för dusch, vanlig fönsterputs eller flytande diskmedel går bra.



Använd aldrig aceton, sura eller alkoholhaltiga rengöringsmedel, eller medel med slipande funktion.



SMARTARE
BADRUM

SKÖTSELANVISNINGAR



BUBBELBADKAR/AKRYLBADKAR

Rengör ditt badkar efter varje användning så bildas inte smuts- och kalkavlagringar så lätt. Använd ett mildt och skonsamt rengöringsmedel, t ex handdiskmedel och en mjuk trasa eller svamp. Lättast rengörs karet med vårt eget rengöringsmedel "Villeroy & Boch Rengöring", vilket innehåller kvalitetsvax som skyddar karet och gör ytan smutsavvisande. Använd aldrig slipande rengöringsmedel, stålull eller svampar med slipeffekt.

På Bubbelbadkaren behöver även karetts slangar rengöras regelbundet. Hur ofta beror på hur mycket du badar, men vi rekommenderar minst en gång i kvartalet vid privat bruk. "Villeroy & Boch Desinfektion" rengör och desinficerar vattensystemet i bubbelbadkaren.





Livskvalitet sedan 1825

Köksblandare Estetic

Blyfri, pull-off, diskmaskinsavstängning

Produktegenskaper

BLYFRITT

COLD-START

SNABBMONTERING



- Utdragbar design för ökad räckvidd och mångsidighet, ger åtkomst till alla delar av diskhon
- Maximal flexibilitet med en svängbar pip, gör matlagning och diskning enklare. Spärr för 0°, 60° och 110° ingår
- Kallstartsteknik för energieffektivisering och komfort – eliminerar onödig värmeförbrukning och ger en trygg blandare även för barn

Artikelnummer

RSK-nr.
8312410

Art-nr.
GB41208099

EAN
7391530091624

Förpackningsinformation

Längd: 645 mm | Bredd: 350 mm | Höjd: 70 mm

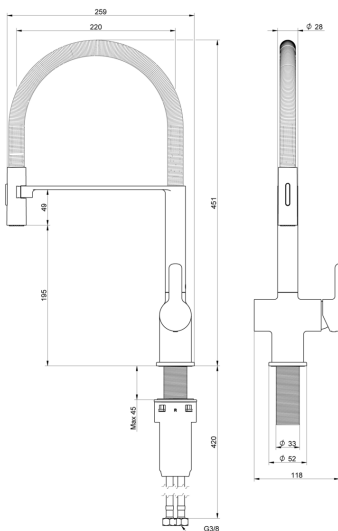
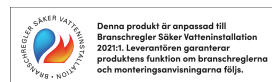
Vikt: 3 kg

Antal i förpackning: 1 st

Montering & Skötsel

Före installation måste ledningarna vara renspolade fram till blandaren. Blandaren ansluts med kallvattenledningen till höger och varmvattenledningen till vänster. Vattentryck: max 1000 kPa, min 50 kPa. Varmvattentemperatur max: 80°C, min 45°C. Vi ansvarar ej för fel som uppstått på grund av felaktig montering.

Energimärkning och certifieringar



Teknisk information

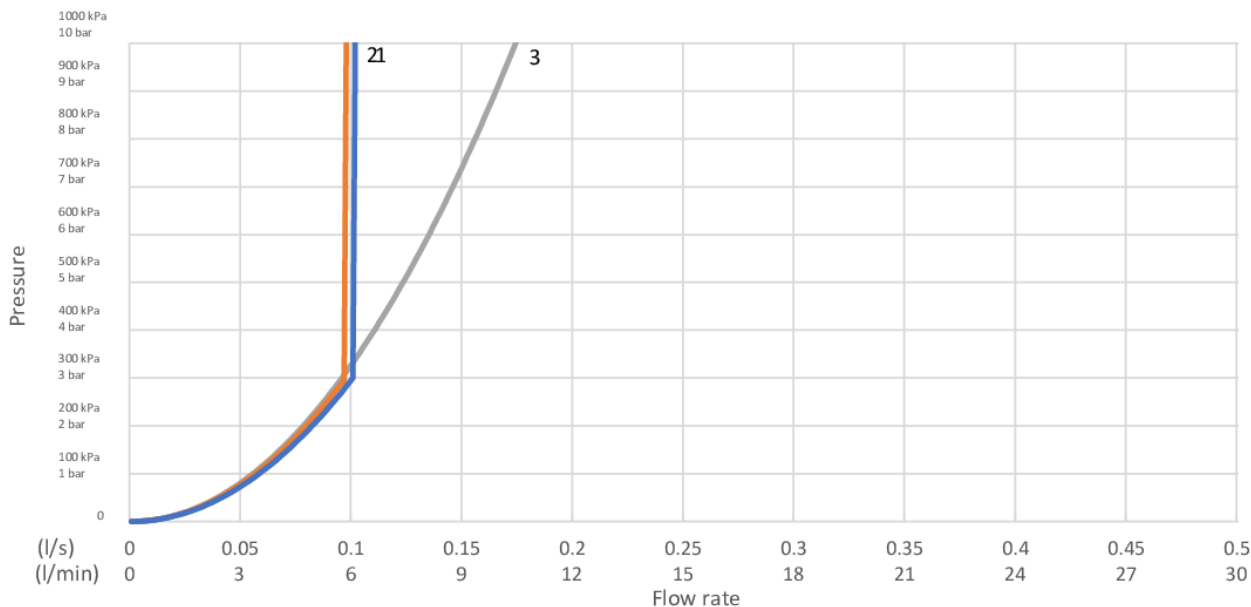
- Tryck, flöde & temperatur: Maxflöde 300kPa: 0,1l/s
- Anslutningsdimension: G3/8

GUSTAVSBERG/

FLOW CHART/

Estetic kitchen pull off spout w. dishwasher

GUSTAVSBERG /
SMARTER BATHROOMS



- 1. Spout - Aerated flow
- 2. Spout - Spray flow
- 3. Dishwasher valve

1. Spout - Aerated flow

- Flowrate at 300 kPa:	0,1 l/s
- Pressure at flow 0,1 l/s:	300 kPa
- Pressure at flow 0,2 l/s:	N/A
- Pressure at flow 0,33 l/s:	N/A

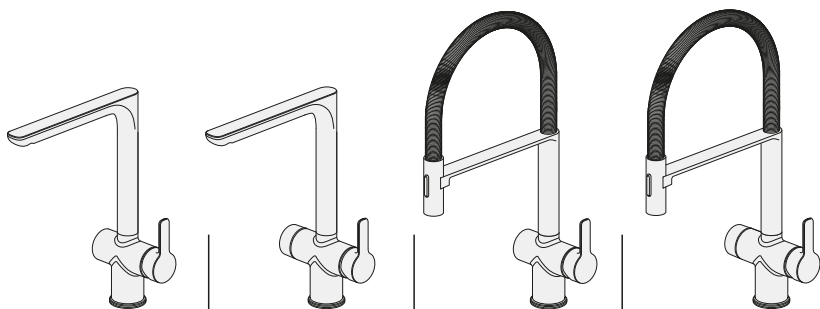
Rev, 1, 2025-11-06 Gustavsberg Labb

Villeroy & Boch Gustavsberg AB / Box 400, 134 29 Gustavsberg / Phone +46 (0)8-570 391 00 / www.gustavsberg.com / info@gustavsberg.com



Quality of life since 1825

SWE	MONTERINGSANVISNING ESTETIC
GBR	MOUNTING INSTRUCTIONS ESTETIC
DEN	MONTERINGSANVISNING ESTETIC
NOR	MONTERINGSANVISNING ESTETIC
FIN	ESTETIC YKSIOTEHANOJEN ASENNUSOOHJE
EST	ESTETIC PAIGALDUSJUHEND
LAT	UZSTĀDĪŠANAS INSTRUKCIJA ESTETIC
LTU	ESTETIC MONTAVIMO INSTRUKCIJA



Artnr/Art no RSKnr/RSK no
GB41208056 8312265
GB4120805653 8312266

Artnr/Art no RSKnr/RSK no
GB41208096 8312408
GB4120809653 8312409

Artnr/Art no RSKnr/RSK no
GB41208059 8312267
GB4120805953 8312268

Artnr/Art no RSKnr/RSK no
GB41208099 8312410
GB4120809953 8312411

TEKNISK DATA / TECHNICAL DATA



SV: Dessa blandare uppfyller kraven gällande återströmning enligt SS-EN 1717 och SäVa § 4.3.2 utan behov av kompletterande produkter eller åtgärder.



CERTIFIERING
KONTROLL
1002



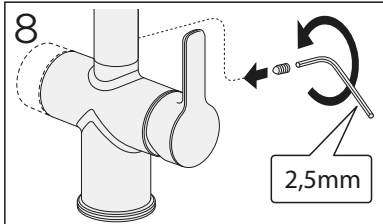
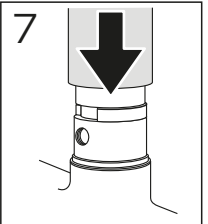
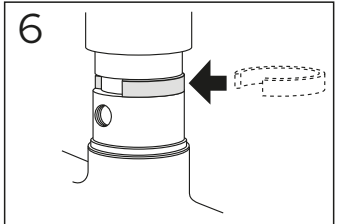
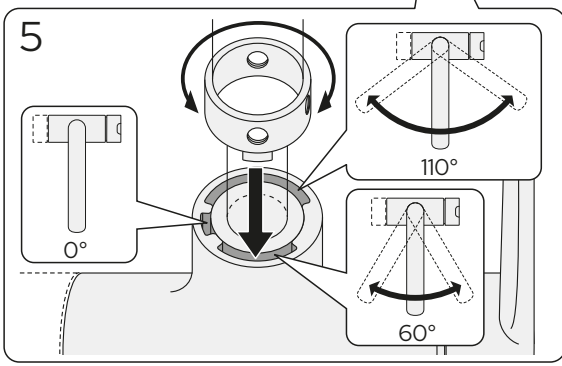
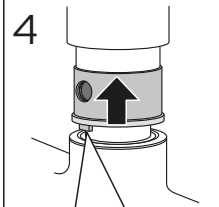
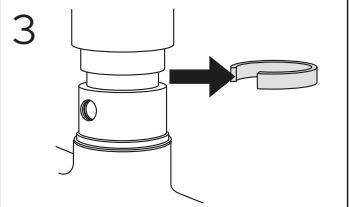
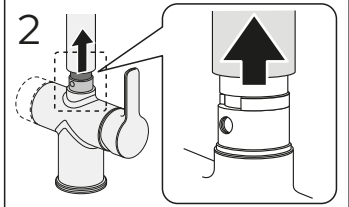
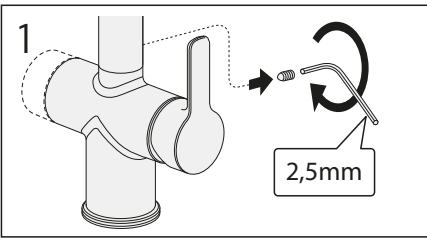
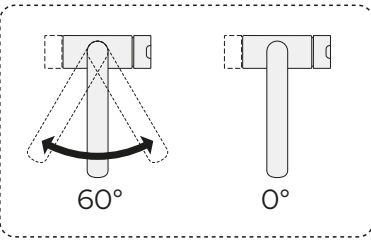
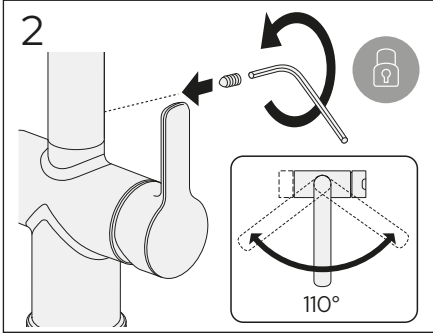
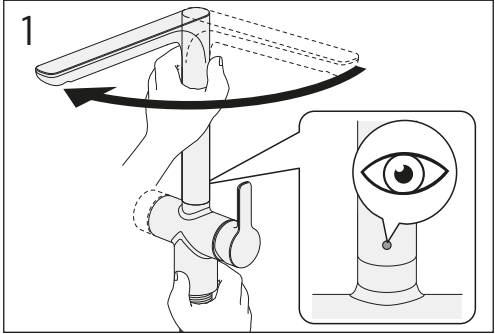
C901162

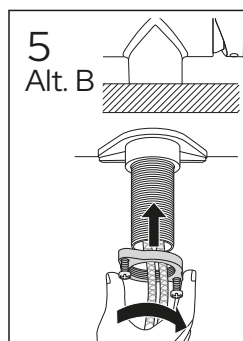
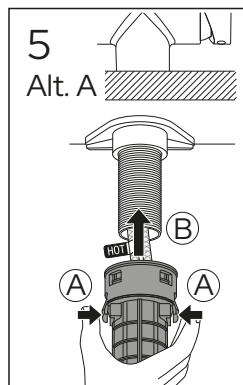
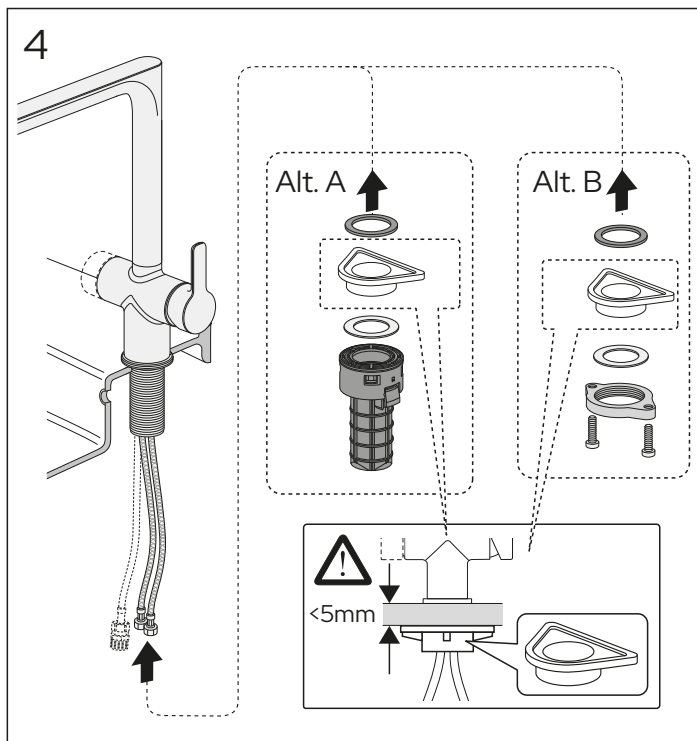
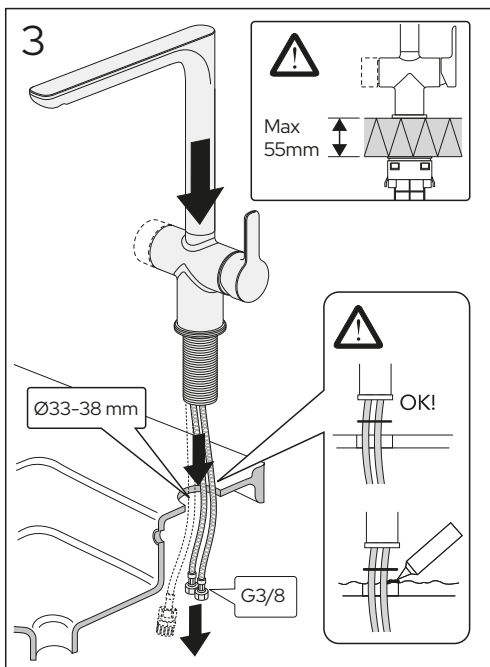
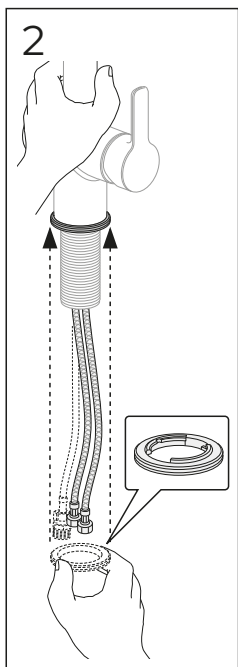
Standard / Standard	EN 817 / EN 15091
Drifttryck / Working pressure	50-1000 kPa
Provningstryck max / Test pressure max	1600 kPa
Max varmvattentemperatur / Max. hot water temperature	70° C
Rekommenderad varmvattentemp. / Recommended hot water temp.	60° C
Kallvattentemperatur / Cold water	10° C
Anslutning / Connection	Soft Pex®
G3/8 lekande mutter med inkluderad packning, G3/8 swiveling nut with gasket included.	
Återströmningsskydd / Backflow preventer GB41208056. GB4120805653. GB41208356. GB4120835653. GB41208096 GB4120809653	AA
Återströmningsskydd / Backflow preventer GB41208059. GB4120805953. GB41208359. GB4120835953. GB41208099 GB4120809953	EB
Desinfektion / Thermal disinfection	70° C, 4 minutes

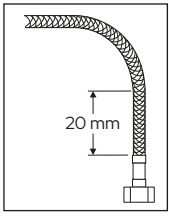
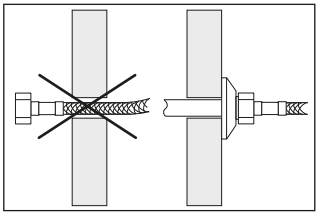
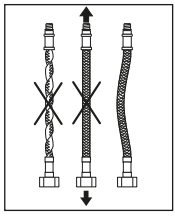
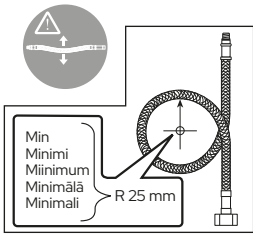
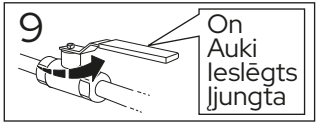
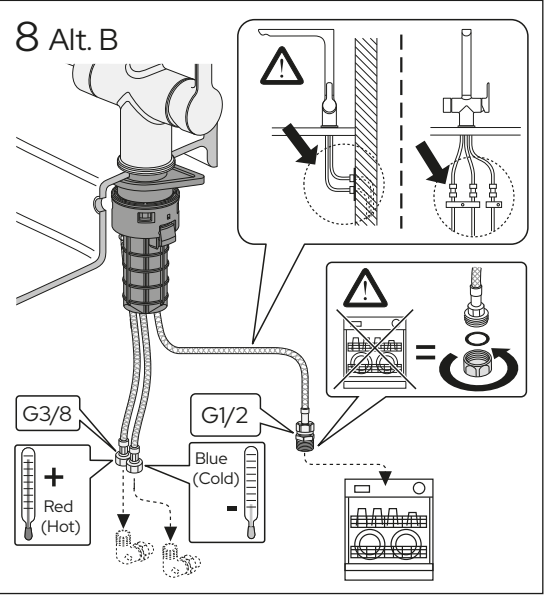
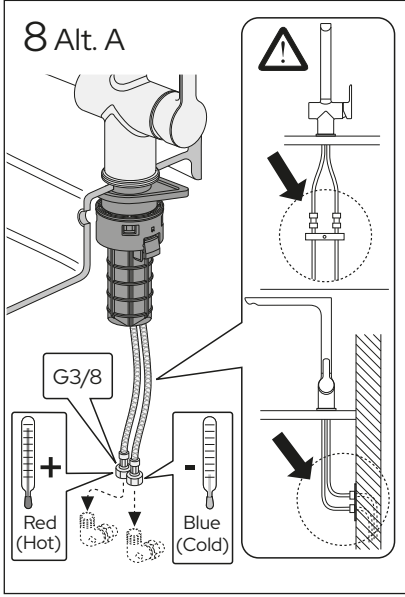
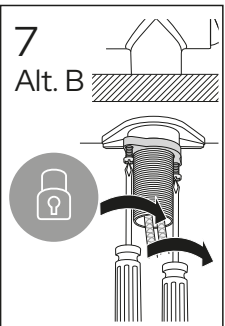
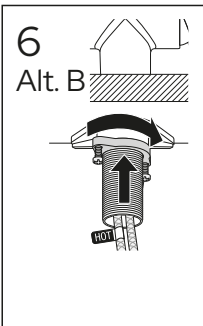
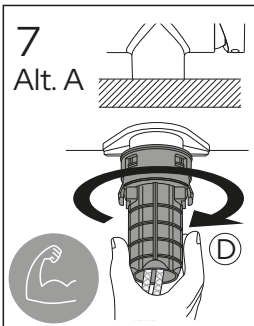
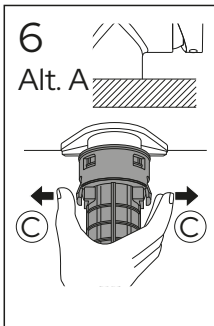


Accepterad
monteringsanvisning
2021:1









Sweden
www.gustavsberg.com/se/
Denmark
www.gustavsberg.com/dk/

Norway
www.gustavsberg.com/no/
Suomi/Finland
www.gustavsberg.com/fi/

Estonia
www.gustavsberg.com/ee/
Latvia
www.gustavsberg.com/lv/

Lithuania
www.gustavsberg.com/lt/