

iBVD

Dokument Id
5564419918-00406
Version
2

Skapad
2024-11-13
Publicerad
2026-05-19



Uppgiftslämnaren reserverar sig för eventuella fel i produktinformationen eller felaktigt registrerade uppgifter och förbehåller sig rätten att korrigera och/eller komplettera produktinformation utan föregående avisering

1

GRUNDDATA

Varubeskrivning

Duschpaketet består av: Blandare 150c-c, Duschset Public.
Tryckventil
Tidsinställd tryckventil spoltid ca 30 sek.
Flöde 7L/min vid 3 bar
Inbyggd automatisk hetvattenspärre för skållningsskydd

Övriga upplysningar

Klassificeringar

ETIM >	-EC011329 - Duschblandare
BK04 >	
BSAB >	
UNSPSC >	

Leverantörsuppgifter

Företagsnamn
Gustavsberg AB

Organisationsnummer
5564419918

Adress
Odelbergs väg 11

Hemsida
www.gustavsberg.se

Miljökontaktperson

Namn
Pernilla Johansson

Telefon
0736995522

E-post
pernilla.johansson@gustavsberg.com

2

HÅLLBARHETSARBETE

Företagets certifiering

- ISO 9001
- ISO 14001
- ISO 45001, ISO 50001

Polycys och riktlinjer

3 INNEHÅLLSDEKLARATION

Kemisk produkt	Nej
Innehåller produkten elektronik	Nej
Omfattas varan av RoHs-direktivet	Nej
Varans vikt	3,172 kg

Vara / Delkomponenter

Koncentrationen har beräknats på komponentnivå

Tryckventil - 12,47% av hela varan

Ingående material /komponenter	Vikt-% i komponent	CAS-nr (alt legering)	EG-nr (alt legering)	Vikt % i produkt	Kommentar
Mässing CW511L* (CuZn38As), Pb ≤ 0,2%, Ni ≤ 0,3%, As ≤ 0,15% (*4MS B,C)	63,2%	Övrigt, metaller		7,88104%	
Mässing CW617N* (CuZn40Pb2), Pb* ≤ 2,2% , Ni* ≤ 0,1% (*4MS B,C)	22,75%	Övrigt, metaller		2,836925%	
Zink	9,61%	7440-66-6	231-175-3	1,198367%	
POM, Polyoxymetylen	2,02%	66455-31-0	Saknas	0,251894%	
Rostfritt stål EN 1.4310, 6-9,5 % Ni, Bedömning på legeringsnivå	1,01%	12597-68-1	603-108-1	0,125947%	
EPDM synonym Etylen-propylen-dicyklopentadien polymer	0,76%	25034-71-3	Saknas	0,094772%	
Nickel	0,64%	7440-02-0	231-111-4	0,079808%	
Krom (metallisk)	0,01%	7440-47-3	231-157-5	0,001247%	

Termostatblandare - 50,47% av hela varan

Ingående material /komponenter	Vikt-% i komponent	CAS-nr (alt legering)	EG-nr (alt legering)	Vikt % i produkt	Kommentar
Mässing CC772S* (CuZn36Pb1.5AsSbAl) Pb ≤ 1,1%, Ni ≤ 0,2%, As ≤ 0,04% (*4MS B,C)	70,83%	Övrigt, metaller		35,747901%	
Mässing CW625N*	11,18%	Övrigt, metaller		5,642546%	

(CuZn35Pb1.5AlAs) Pb ≤1,6%, As ≤0,15%, Ni ≤ 0,2% (*=4MS B,C)					
Mässing CW614N* (CuZn39Pb3), Pb ≤ 3,5%, Ni* ≤ 0,2% (*=4MS C)	9,49%	Övrigt, metaller		4,789603%	
ABS plast	1,56%	9003-56-9		0,787332%	
PPA	1,27%	Övrigt, polymer		0,640969%	
Mässing CW617N* (CuZn40Pb2), Pb* ≤2,2% , Ni* ≤ 0,1% (*=4MS B,C)	1,06%	Övrigt, metaller		0,534982%	
Nickel	0,72%	7440-02-0	231-111-4	0,363384%	
Rostfritt stål EN 1.4310, 6-9,5 % Ni, Bedömning på legeringsnivå	0,61%	12597-68-1	603-108-1	0,307867%	
Polyoxymetylen, POM-plast	0,47%	66455-31-0	Saknas	0,237209%	
EPDM	0,44%	Övrigt, polymer		0,222068%	
Mässing CW501L (CuZn10), Pb ≤0,05%	0,44%	Övrigt, metaller		0,222068%	
Mässing CW602N (CuZn36Pb2As) Pb ≤2,8%	0,37%	Övrigt, metaller		0,186739%	
Polyamid 6,6, PA66, Nylon 66, Poly[imino(1,6-dioxo-1,6-hexanediy)]imino-1,6-hexanediy], Adipic acid-hexanediamine polymer SRU	0,34%	32131-17-2	Saknas	0,171598%	
PSU (polysulfon)	0,29%	25135-51-7		0,146363%	
poly(phenylene oxide) PPO	0,22%	Övrigt, polymer		0,111034%	
Koppar	0,16%	7440-50-8	231-159-6	0,080752%	
Poly(thiophenylene), PPS, Poly(phenylene sulfide), polyphenylene sulfure	0,15%	9016-75-5		0,075705%	
Vulcan fiber	0,12%			0,060564%	
Aramidfiber	0,12%	Övrigt, polymer		0,060564%	
Mässing CW452K (CuSn6), Pb ≤0,02%	0,06%	Övrigt, metaller		0,030282%	
Krom (metallisk)	0,05%	7440-47-3	231-157-5	0,025235%	
Polykarbonat, PC, Poly[oxycarbonyloxy-1,4-phenylene(1-methylethylidene)-1,4-phenylene]	0,04%	24936-68-3	Saknas	0,020188%	

Takdusch public - 37,06% av hela varan

Ingående material /komponenter	Vikt-% i komponent	CAS-nr (alt legering)	EG-nr (alt legering)	Vikt % i produkt	Kommentar
Rostfritt stål EN 1.4310, 6-9,5 % Ni, Bedömning på legeringsnivå	58,44%	12597-68-1	603-108-1	21,657864%	
Zink	20,84%	7440-66-6	231-175-3	7,723304%	
ABS Acrylonitrile Butadiene Styrene	9,84%	9003-56-9		3,646704%	
Mässing CW617N*	3,6%	Övrigt, metaller		1,33416%	

(CuZn40Pb2), Pb* ≤2,2% , Ni* ≤ 0,1% (*=4MS B,C)					
Mässing HPb59-1 Pb ≤1.9%, Ni <1.0%	2,64%	Övrigt, metaller		0,978384%	
Nickel	1,96%	7440-02-0	231-111-4	0,726376%	
Koppar	0,99%	7440-50-8	231-159-6	0,366894%	
Termoplastisk Elastomer, TPE, ospecificerad	0,77%	Övrigt, polymer		0,285362%	
POM, Polyoxymethylen	0,57%	66455-31-0	Saknas	0,211242%	
EPDM	0,23%	Övrigt, polymer		0,085238%	
Polyamid (PA)	0,09%	Övrigt, polymer		0,033354%	
Krom (metallisk)	0,04%	7440-47-3	231-157-5	0,014824%	

Del av materialinnehållet som är deklarerat

100%

Särskilt farliga ämnen

Följande ämnen finns med på kandidatförteckningen i en koncentration och som överstiger 0,1 vikts-%:

Namn	CAS-nr	EG-nr	Vikt % i produkt
Bly	7439-92-1	231-100-4	Inget angivet

Utgåva av kandidatförteckningen som har använts

2026-05-18

Nanomaterial

Innehåller produkten tillsatt nanomaterial, som är medvetet tillsatta för att uppnå en viss funktion?: Nej

Tillsatt högflourerade ämnen (PFAS)

Innehåller produkten tillsatt högflourerade ämnen (PFAS), som är aktivt tillsatta för att uppnå en specifik funktion?: Nej

Begränsningslistan

Innehåller varan/produkten, eller någon av dess delkomponenter, ämnen som gör att produkten inte uppfyller villkoren i Begränsningslistan (Reach Bilaga XVII)?: Ja

Specification av ämnen på begränsningslistan och andel som utgörs av den totala varans vikt:

Ingående material	CAS-nr	Vikt % i produkt
Bly	7439-92-1	=0,794288326%

POPs-förordningen

Innehåller varan (eller någon av dess delkomponenter) ämnen som finns i POPs-förordningen?: Nej

Övrigt

Ämnen är redovisade ned till 0,01% viktprocent enligt iBVDs redovisningskrav. Eventuell avvikelse från redovisningskraven redovisas nedan

4 RÅVAROR

Återvunnet material

Innehåller varan återvunnet material: Vet ej

Träråvara

Träråvara ingår i varan: Nej

5 MILJÖPÅVERKAN

Finns en miljövarudeklaration framtagen enligt EN15804 eller ISO14025 för varan

Nej

Finns annan miljövarudeklaration

Nej

Om miljövarudeklaration eller annan livscykelanalys saknas, beskriv hur miljöpåverkan av varan beaktas ur ett livscykelperspektiv

Vi tillhandahåller reserverar till våra produkter i minst 10 år efter att produkten utgått ur sortimentet. Det innebär att livslängden på våra produkter är minst 25 år.

6 DISTRIBUTION

Beskrivning av emballagehantering för distribution av varan

Produkten levereras i förpackning tillverkad av wellpapp som kan återvinnas. Företaget är anslutet till NPA.

7 BYGGSCKEDET

Ställer varan särskilda krav vid lagring?

Nej

Ställer varan särskilda krav på omgivande byggvaror?

Nej

8

BRUKSSKEDET

Finns skötselansvisningar/skötselråd?	Ja
Finns en energimärkning enligt energimärkningsdirektivet (2017/1369/EU) för varan?	Ej relevant

9

RIVNING

Kräver varan särskilda åtgärder för skydd av hälsa och miljö vid rivning/demontering?	Nej
---	-----

10

AVFALLSHANTERING

Omfattas den levererade varan av förordningen (2014:1075) om producentansvar för elektriska och elektroniska produkter när den blir avfall?	Nej
---	-----

Är återanvändning möjlig för hela eller delar av varan?	Ja
---	----

Ja, återanvändning är möjlig. Vi tillhandahåller reservdelar till våra produkter, för ökad livslängd eller återbruk.

Är materialåtervinning möjlig för hela eller delar av varan?	Ja
--	----

Ja alla metalliska material kan återvinnas

Är energiåtervinning möjlig för hela eller delar av varan?	Ja
--	----

Ja alla polymera material kan energiåtervinnas genom förbränning i avsedd anläggning.

Har leverantören restriktioner och rekommendationer för återanvändning, material- eller energiåtervinning eller deponering?	Ja
---	----

Ja hela produkter kan återanvändas eller materialåtervinnas.
Metalliska material bör återvinnas
Polymera material bör energi återvinnas

När den levererade varan blir avfall, klassas den då som farligt avfall?	Nej
Avfallskod (EWC) för den levererade varan	170401

RSK-nummer	Eget Artikel-nr	GTIN
835 04 00	GB41212360	7391530090955

Produktdatablad GB41212360.Gustavsberg.2026-05-18-15-50-22.se.pdf

Prestandadeklaration

Säkerhetsblad

RoHS-intyg

Miljövarudeklaration

Skötselansvisning GUST_skotselrad_SE (4).pdf

Övriga bifogade dokument

-TC633756_Public_Shower_v2 (2).pdf

TA HAND OM DITT BADRUM SÅ TAR DITT BADRUM HAND OM DIG

Att hålla rent i badrummet handlar inte bara om hygien. Med rätt skötsel får du alla ytor och detaljer att fungera bättre och längre. Så här:

BADKAR

Rengör efter varje användning för att hindra smuts- och kalkavlagringar. Använd ett mildt och skonsamt rengöringsmedel, till exempel ett handdiskmedel och en mjuk borste eller svamp. Skölj av med handdu-schen. Ta bort eventuella missfärgningar med Apote-kets citron- eller vinsyra. Ta lite på en fuktig trasa, gnid på fläcken och skölj noga. Kalkfläckar tar du enkelt och skonsamt bort med hushållsättika. Gnid på ättikan med en fuktig trasa och skölj bort.



Våra badkar går att få med en extra ytbehandling, glazeplus, en kristallklar polymerfilm som skyddar badkarets yta mot smuts och kalkavlagringar. Det underlättar rengöring och minskar behovet av rengö-ringsmedel.



Badkar med glazeplus behandlad yta måste skyddas under pågående byggen eftersom de kan ta skada av byggarnas kemikalier. Informera berörda yrkesgrup-per. Rengör glazeplus behandlade ytor med en mjuk trasa – OBS! inte microfiber – och mildt rengöringsmedel.

Om du vill tvätta eller blötlägga kläder ska du använda ett mildt – gärna flytande – fintvättmedel. Starka tvätt- eller blötläggningsmedel kan skada badkarets emalj.

Använd aldrig slipande rengöringsmedel, stålull, svam-par med slipeffekt. medel som innehåller klorin eller fosfater, maskindiskmedel eller maskintvättmedel.



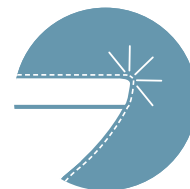
BADRUMSMÖBLER

Badrumsmöbler från Gustavsberg är fukttåliga, men får inte överspolas med vatten. Undvik att placera dem direkt intill badkar eller dusch utan ordentlig duschavskärmning. Låt inte vatten bli kvar på ytorna, torka bort det så snart du kan. Rengör med mildt rengöringsmedel och mjuk trasa.

BADRUMSPORSLIN

Tätsintrat sanitetsporcelain är ett av de mest lättskötta material som finns. Och om du väljer porcelain med en yta behandlad med Ceramicplus blir det ännu enklare att hålla rent. Rengör porcelinet ofta så får smuts och kalk svårt att bita sig fast. Om det vanliga rengöringsmedlet inte ger önskad effekt kan du använda Apotekets citron- eller vinsyra. Späd ut enligt anvisningarna och applicera vätskan i wc-skålen. Torka/gnugga av den fuktiga ytan och skölj noga. Ta bort kalkfläckar med vanlig hushållsättika. Späd ut enligt anvisningarna. Om du värmer ättikan så fungerar den ännu bättre.

Använd aldrig slipande rengöringsmedel. Det skadar glasyren i längden. Använd inte heller starkt alkaliska, lutbaserade propplösande ämnen som kan vara skadliga för både porcelinsytan och miljön. För WC-stolar som ska stå i ett uppvärmt utrymme bör spolcisternen tömmas och torkas torr. Håll ca 4 dl fryskyddsmedel i vattenlåset. Använd en miljövänlig produkt.



BADRUMSPORSLIN MED CERAMICPLUS

C+ är en ytbehandling som gör det ännu lättare att hålla rent. Behandlingen stänger porerna i porcelinsytan så att vattnet bildar droppar och tar med sig smuts och kalk ut i avloppet. För att hålla fräscht räcker det med daglig rengöring med en mjuk trasa/borste och eventuellt ett mildt rengöringsmedel. Använd ett ättiksbaserat rengöringsmedel om du behöver något starkare som är effektivt mot kalk. Använd aldrig slipande eller talkbaserade produkter (pH högre än 10). I övrigt gäller samma som vid badrumsporslin, se ovan. Utsätt inte WC-skålen för miljöfarliga ämnen som lösningsmedel, starka kemikalier eller gifter. Det skadar miljön och kan även skada ytbehandlingen med C+. Din garanti upphör att gälla om sådana ämnen har använts/hållts i WC-skålen.



WC-SITSAR

Använd tvållösning eller ett mildt rengöringsmedel. Använd aldrig klorinbaserat eller slipande rengöringsmedel. Torka efter med en ren trasa. Torka bort kalk och urinfläckar under sitsringen så att de inte får fäste. Om fläcken inte går bort så gnid upprepade gånger med varmt tvålvatten på en mjuk trasa. Våra mjuka och hårda sitsar är genomfärgade och ska inte förlora färgen vid korrekt användning. Men hårda sitsar kan få försämrade ytor under sitsringen på grund av för lång väntan mellan rengöringar. De kan eventuellt fräschas upp med en lätt polering med bilpolish utan slipmedel på en mjuk trasa. Ta för vana att lämna lock och sits uppe efter rengöring av WC-skålen så att tvättmedel och vatten får möjlighet att torka.



SMARTARE
BADRUM

SKÖTSELANVISNINGAR

BLANDARE

Gör det till en rutin att torka av dina blandare ofta, gärna direkt efter användning. Då slipper du använda aggressiva och miljöovänliga produkter. Använd en mjuk trasa så slipper du kalk och fula fläckar. Rengör regelbundet förkromade och anodiserade ytor med flytande, pH-neutrala, rengöringsmedel eller tvållösning. Torka av efteråt med en mjuk, torr duk. Om du trots allt skulle få kalkavlagringar: Använd vanlig hushållsättika och skölj noga med vatten.



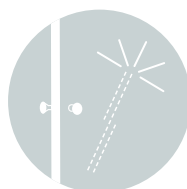
ATT TÄNKA PÅ:

- Använd aldrig sura, klor- eller alkoholhaltiga rengöringsmedel som kan ge fula fläckar och skador på ytan. Om du använder dessa i blandarens närhet, se till att du skyddar den från stänk.
- Undvik att spraya rengöringsmedel direkt mot blandaren, det finns risk att komponenter inuti den kan ta skada. Använd istället en skonsam – och mer effektiv – trasa.
- Undvik framför allt följande ämnen i rengöringsprodukter: Saltsyra, fosforsyra, ättiksyra och klor. Även aluminiumklorid, som används som antiperspirant, kan ge missfärgningar.
- Alltför hett vatten och högtrycksspolning kan orsaka skador.
- Om frysrisk föreligger, till exempel i ouppvärmade hus och fritidshus, så måste du tömma blandaren på allt vatten inför vintersäsongen. Eller så ska den demonteras och förvaras i ett uppvärmt utrymme. Om blandaren töms på vatten och lämnas kvar ska du demontera reglerpaketet/kerampaketet om det är en ettgreppsblandare. Om det är en termostatblandare ska termostatpatronen/reglerpaketet demonteras och blandarens avstängning ställas i öppet läge. Frysrisk föreligger även när du transporterar en vattenfylld blandare i minusgrader.

DUSCH

Duschväggar utsätts ständigt för vatten, tvål, oljor, schampon och kalk. Därför är alla Gustavsbergs duschar utrustade med CLEAR GLASS, ett skyddande ytskikt som underlättar vid rengöring och minskar behovet av rengöringsmedel.

Undvik kalkavlagringar på glasväggarnas insida genom att torka av med gummiskrapa eller trasa efter varje användning. Använd ett mildt rengöringsmedel för noggrannare rengöring. Specialrengöringsmedel för dusch, vanlig fönsterputs eller flytande diskmedel går bra.



Använd aldrig aceton, sura eller alkoholhaltiga rengöringsmedel, eller medel med slipande funktion.



SMARTARE
BADRUM

SKÖTSELANVISNINGAR



BUBBELBADKAR/AKRYLBADKAR

Rengör ditt badkar efter varje användning så bildas inte smuts- och kalkavlagringar så lätt. Använd ett mildt och skonsamt rengöringsmedel, t ex handdiskmedel och en mjuk trasa eller svamp. Lättast rengörs karet med vårt eget rengöringsmedel "Villeroy & Boch Rengöring", vilket innehåller kvalitetsvax som skyddar karet och gör ytan smutsavvisande. Använd aldrig slipande rengöringsmedel, stålull eller svampar med slipeffekt.

På Bubbelbadkaren behöver även karets slangar rengöras regelbundet. Hur ofta beror på hur mycket du badar, men vi rekommenderar minst en gång i kvartalet vid privat bruk. "Villeroy & Boch Desinfektion" rengör och desinficerar vattensystemet i bubbelbadkaren.





Livskvalitet sedan 1825

Takdusch Public

Tryckventil, 150 c-c

Produktegenskaper

SMART INSIDE

SAFE TOUCH

JÄMNT TRYCK &
TEMPERATUR



- Tidsinställd tryckventil spoltid ca 30 sek.
- Flöde 7L/min vid 3 bar
- Inbyggd automatisk hetvattenspär för skållningsskydd

Artikelnummer

RSK-nr.
8350400

Art-nr.
GB41212360

EAN
7391530090955

Förpackningsinformation

Längd: 745 mm | Bredd: 368 mm | Höjd: 94 mm

Vikt: 3.89 kg

Antal i förpackning: 1 st

Montering & Skötsel

Före installation måste ledningarna vara renspolade fram till blandaren. Blandaren ansluts med kallvattenledningen till höger och varmvattenledningen till vänster. Vattentryck: max 1000 kPa, min 50 kPa. Varmvattentemperatur max: 80°C, min 45°C. Vi ansvarar ej för fel som uppstått på grund av felaktig montering.

Energimärkning och certifieringar

- Produkten är anpassad till branschregler



CERTIFIERING
KONTROLL



Denna produkt är anpassad till
Branschregler Saker Vatteninstallation
2021:1. Leverantören garanterar
produktens funktion om branschreglerna
och monteringsanvisningarna följs.



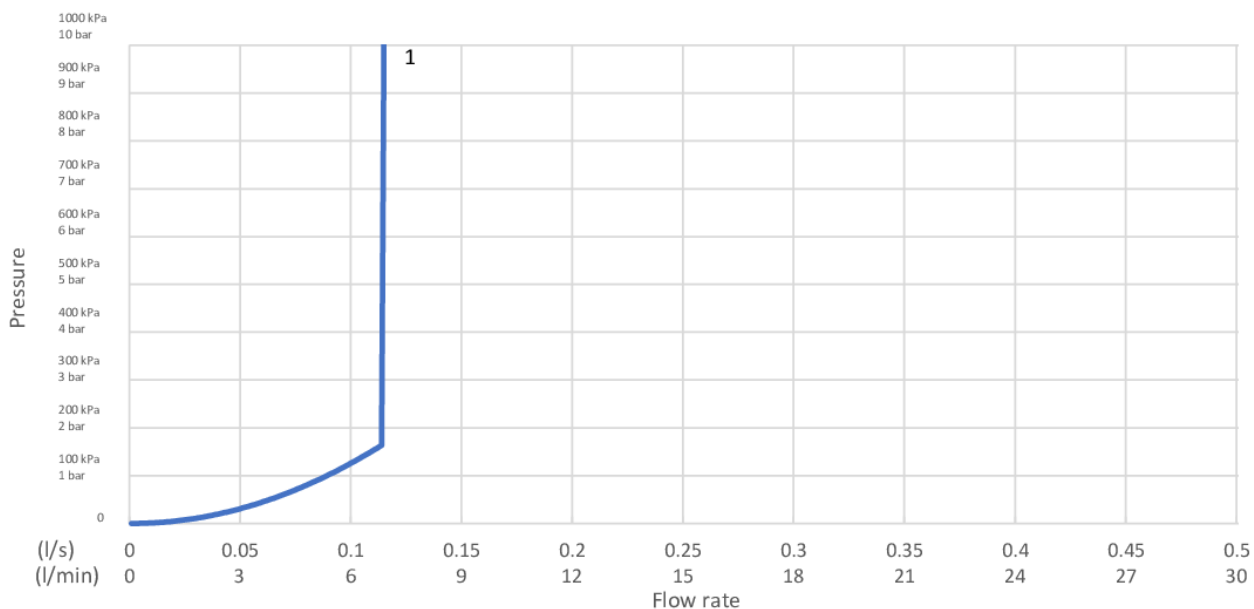
Teknisk information

- Max. tap capacity (at 300 kPa): 0,113 l/s
- Pressure loss with flow (0,1 l/s) 128 kPa

GUSTAVSBERG/

FLOW CHART/

Duschset Public



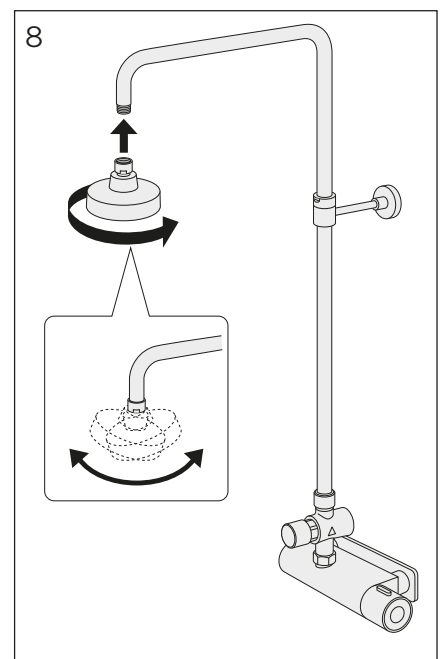
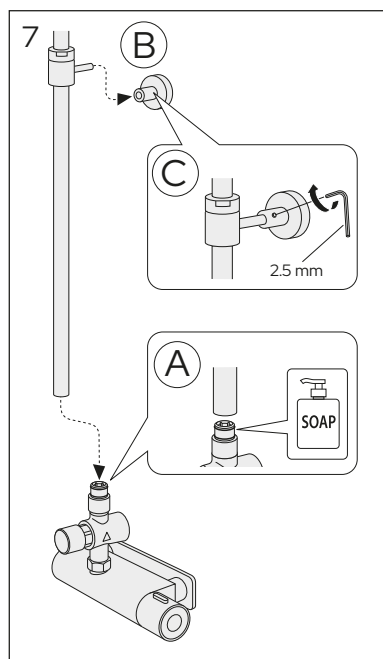
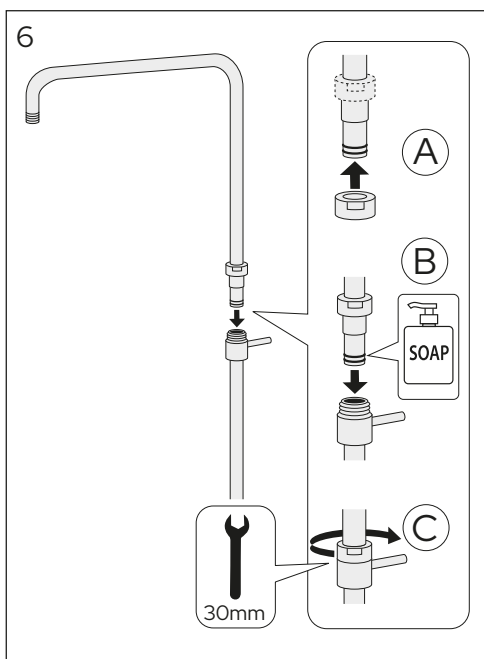
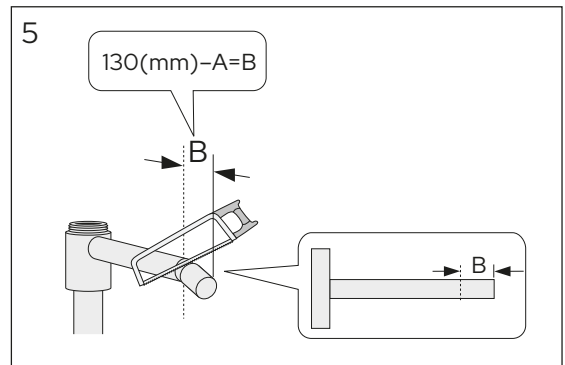
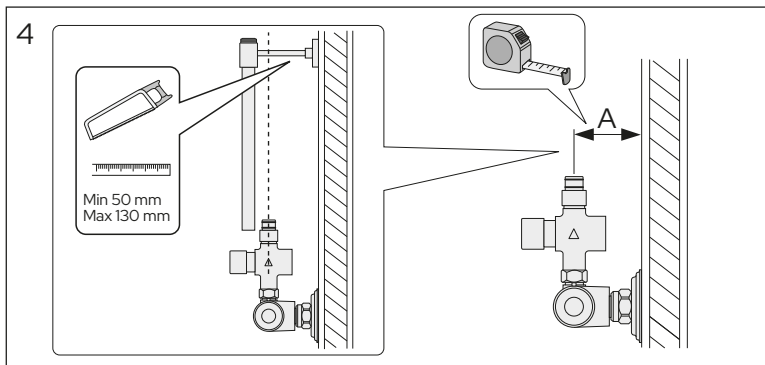
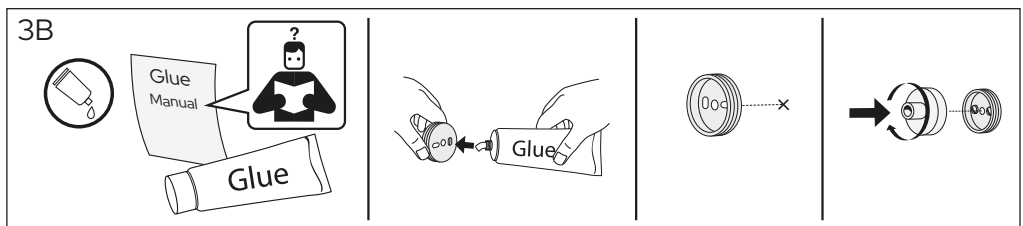
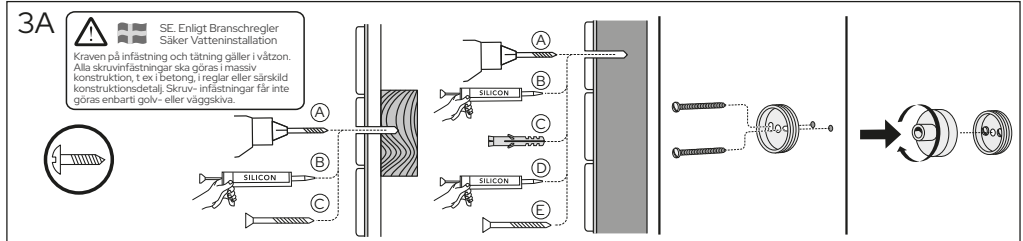
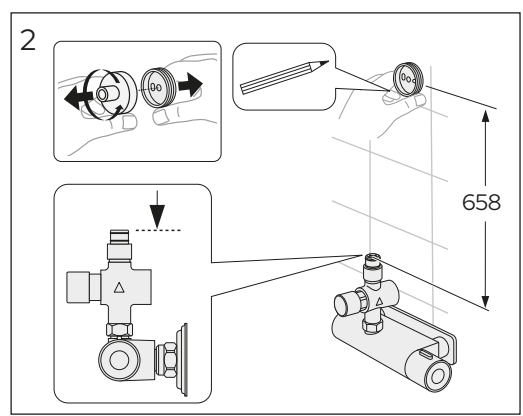
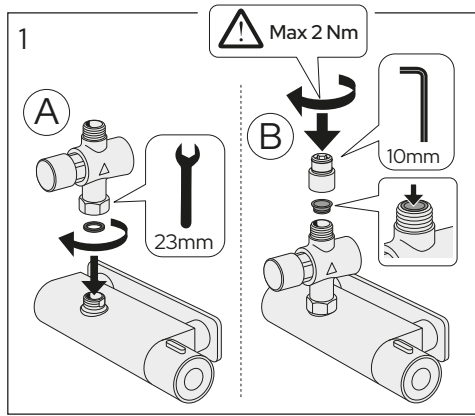
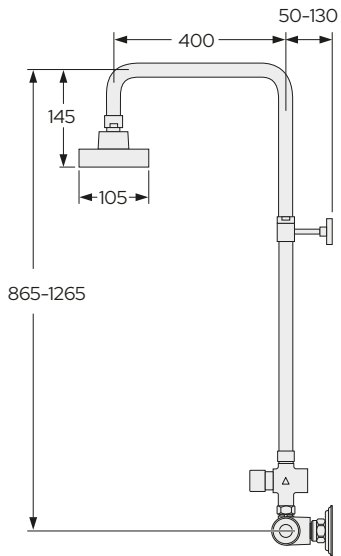
1. GB41202360, GB41212360, GB41103360

1. GB41202360, GB41212360, GB41103360

- Flowrate at 300 kPa:	0,113 l/S
- Pressure at flow 0,1 l/s:	128 kPa
- Pressure at flow 0,2 l/s:	N/A
- Pressure at flow 0,33 l/s:	N/A

Rev, 1, 2025-08-29 Gustavsberg Labb

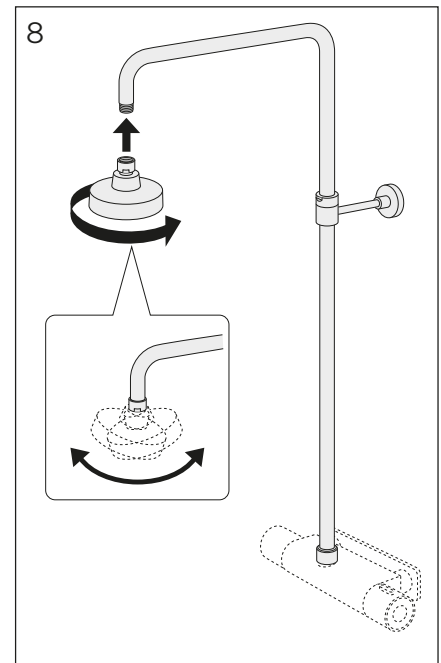
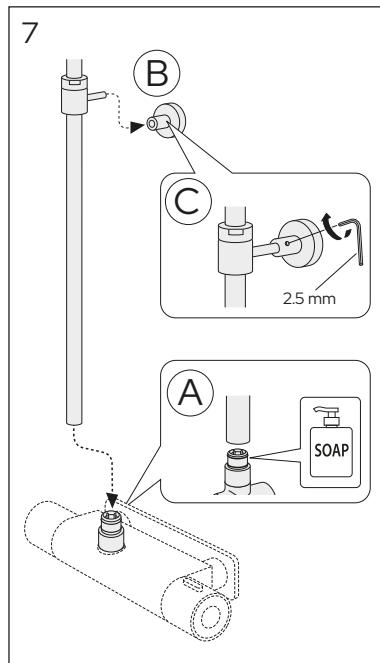
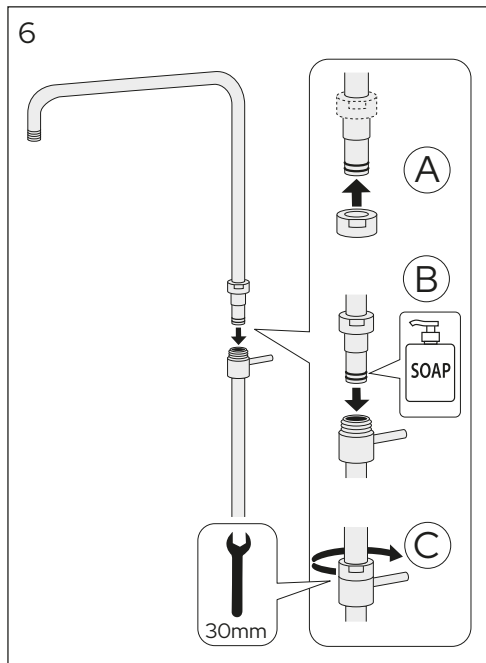
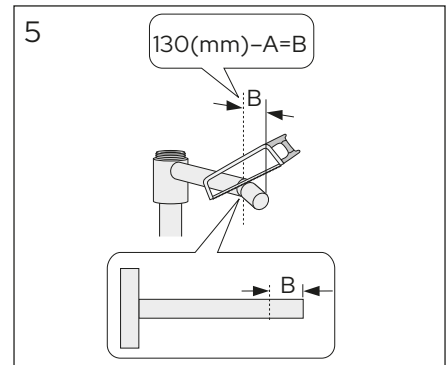
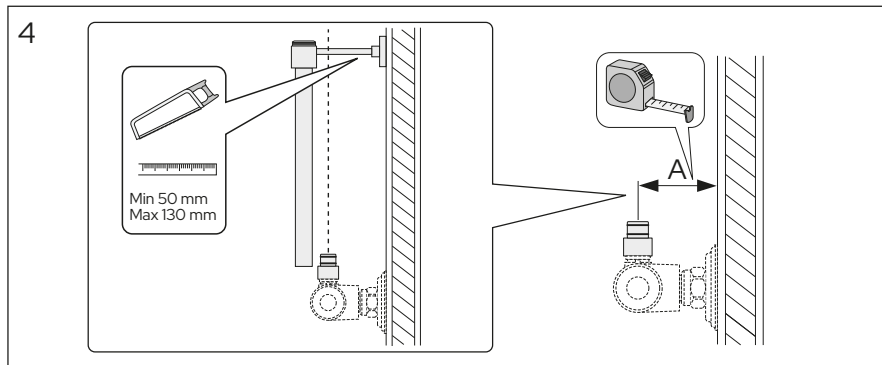
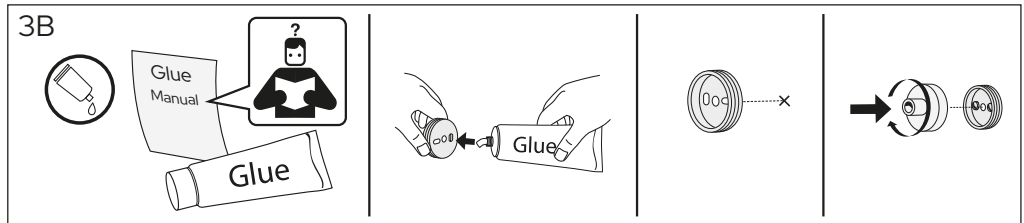
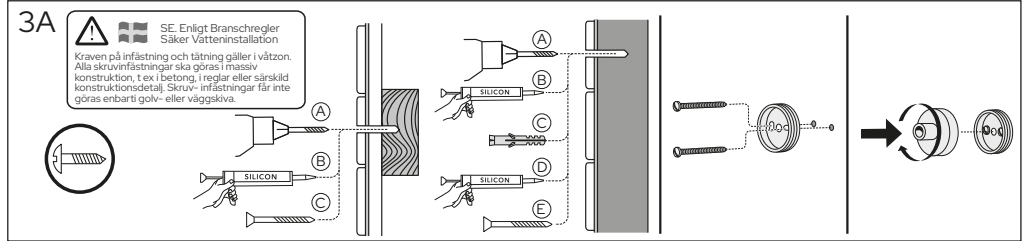
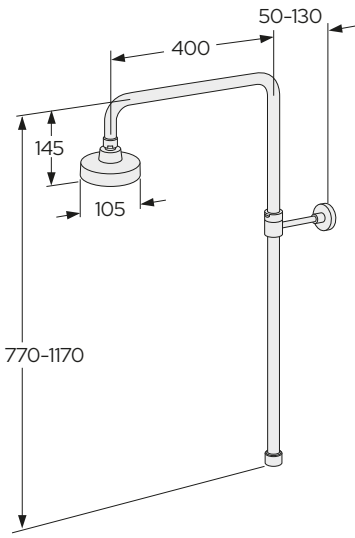
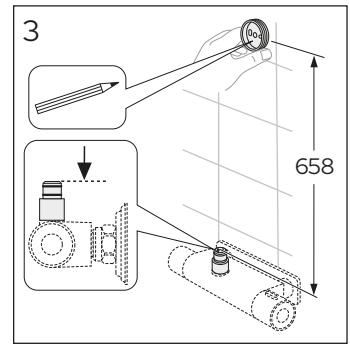
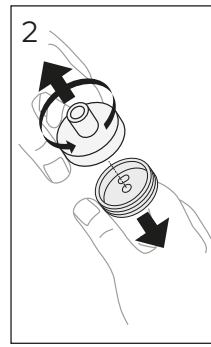
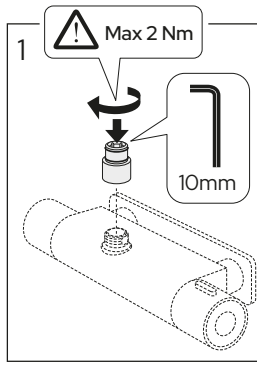
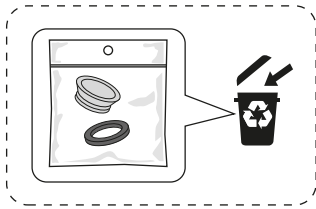
Villeroy & Boch Gustavsberg AB / Box 400, 134 29 Gustavsberg / Phone +46 (0)8-570 391 00 / www.gustavsberg.com / info@gustavsberg.com



Accepterad
monteringsanvisning
2026:1



www.gustavsberg.com



Sweden
www.gustavsberg.com/se/

Denmark
www.gustavsberg.com/dk/

Norway
www.gustavsberg.com/no/

Suomi/Finland
www.gustavsberg.com/fi/

Estonia
www.gustavsberg.com/ee/

Lithuania
www.gustavsberg.com/lt/

Latvia
www.gustavsberg.com/lv/