

Uppgiftslämnaren reserverar sig för eventuella fel i produktinformationen eller felaktigt registrerade uppgifter och förbehåller sig rätten att korrigera och/eller komplettera produktinformation utan föregående avisering

1

GRUNDDATA**Varubeskrivning**

Husky Kylsvep är installationsprodukter från Mefa, det är klammer med distansskål bestående av svep i elförzinkad stål EF Tab rörklammer och halogenfri isolering med. Grå / Svart.

Övriga upplysningar

3878551 EF HUSKY 108/19MM M10/M12
3878552 EF HUSKY 114/19MM M10/M12
3878553 EF HUSKY 12/13MM M8/M10
3878554 EF HUSKY 12/19MM M8/M10
3878555 EF HUSKY 133/19MM M10/M12
3878556 EF HUSKY 139/19MM M10/M12
3878557 EF HUSKY 15/13MM M8/M10
3878558 EF HUSKY 15/19MM M8/M10
3878559 EF HUSKY 168/19MM M10/M12
3878560 EF HUSKY 17/19MM M8/M10
3878561 EF HUSKY 17-18/13MM M8/M10
3878562 EF HUSKY 21/19MM M8/M10
3878563 EF HUSKY 21-22/13MM M8/M10
3878564 EF HUSKY 27/19MM M8/M10
3878565 EF HUSKY 28/13MM M8/M10
3878566 EF HUSKY 34/19MM M8/M10
3878567 EF HUSKY 35/13MM M8/M10
3878568 EF HUSKY 42/13MM M8/M10
3878569 EF HUSKY 42/19MM M8/M10
3878570 EF HUSKY 48/13MM M8/M10
3878571 EF HUSKY 48/19MM M8/M10
3878572 EF HUSKY 54/13MM M8/M10
3878573 EF HUSKY 54/19MM M8/M10
3878574 EF HUSKY 60/13MM M8/M10
3878575 EF HUSKY 60/19MM M8/M10
3878576 EF HUSKY 64/19MM M8/M10
3878577 EF HUSKY 70/19MM M8/M10
3878578 EF HUSKY 76/19MM M8/M10
3878579 EF HUSKY 89/19MM M10/M12
3878636 EF HUSKY 28/19MM M8/M10
3878637 EF HUSKY 35/19MM M8/M10
3878638 EF HUSKY 219/19mm M10/M12
3878654 EF HUSKY 20/13MM M8/M10
3878655 EF HUSKY 25/13MM M8/M10
3878656 EF HUSKY 32/13MM M8/M10
3878657 EF HUSKY 50/13MM M8/M10
3878658 EF HUSKY 64/13MM M8/M10
3878659 EF HUSKY 70/13MM M8/M10

3878660 EF HUSKY 76/13MM M8/M10
3878661 EF HUSKY 89/13MM M8/M10
3878662 EF HUSKY 108/13MM M10/M12
3878663 EF HUSKY 110/13MM M10/M12
3878664 EF HUSKY 114/13MM M10/M12
3878665 EF HUSKY 133/13MM M10/M12
3878666 EF HUSKY 139/13MM M10/M12

Klassificeringar

ETIM >	
BK04 >	-20514 - Installationssystem tillbehör
BSAB >	-Z - Z - Diverse tätningar, kompletteringar, infästningar o d
UNSPSC >	

Leverantörsuppgifter

Företagsnamn

Ergofast AB

Organisationsnummer

5564804770

Adress

Dumpergatan 4A

Hemsida

www.ergofast.se

Miljökontaktperson**Namn**

Jörgen Astonson

Telefon

0303208050

E-post

Jorgen.astonson@ergofast.se

2

HÅLLBARHETSARBETE

Företagets certifiering

- ISO 9001
- ISO 14001

Policys och riktlinjer

3

INNEHÅLLSDEKLARATION

Kemisk produkt	Nej
Innehåller produkten elektronik	Nej
Omfattas varan av RoHs-direktivet	Nej

Varans vikt

0,055 - 1,358 kg

Vara / Delkomponenter

Koncentrationen har beräknats på hela varan

Ingående material /komponenter	Vikt-% i komponent	CAS-nr (alt legering)	EG-nr (alt legering)	Vikt % i produkt	Kommentar
Stål, elförzinkat 10% Ni				98%	
PUR-polymer		Övrigt, polymer		2%	

Del av materialinnehållet som är deklarerat

100%

Särskilt farliga ämnen

Varan innehåller INTE några ämnen med särskilt farliga egenskaper (Substances of very high concern, SVHC-ämnen) som finns med på kandidatförteckningen i en koncentration som överstiger 0,1 vikts-%

Utgåva av kandidatförteckningen som har använts

2023-01-17

Nanomaterial

Innehåller produkten tillsatt nanomaterial, som är medvetet tillsatta för att uppnå en viss funktion?: Nej

Tillsatt högflourerade ämnen (PFAS)

Innehåller produkten tillsatt högflourerade ämnen (PFAS), som är aktivt tillsatta för att uppnå en specifik funktion?: Nej

Övrigt

Ämnen är redovisade ned till 0,01% viktprocent enligt iBVDs redovisningskrav. Eventuell avvikelser från redovisningskraven redovisas nedan

Kompletterande information

Stålets legeringsämnen:

Kol 60-80%

Mangan 1,4

Kol 0,17-0,2%

Fosfor 0,035%

Svavel 0,035%

Koppar 0,055%

Krom 16-19%

Nickel 5-10%

Zink 1-5%

4

RÅVAROR**Återvunnet material**

Innehåller varan återvunnet material: Nej

Träråvara

Träråvara ingår i varan: Nej

5

MILJÖPÅVERKAN

Finns en miljövarudeklaration framtagen enligt EN15804 eller ISO14025 för varan

Nej

Finns annan miljövarudeklaration

Nej

6

DISTRIBUTION

Beskrivning av emballagehantering för distribution av varan

Euro Pallet (cirkulation) eller Cardboard

7

BYGGSCKEDET

Ställer varan särskilda krav vid lagring?

Nej

Ställer varan särskilda krav på omgivande byggvaror?

Nej

8

BRUKSSKEDET

Finns skötselansvisningar/skötselråd?

Nej

Finns en energimärkning enligt energimärkningsdirektivet (2017/1369/EU) för varan?

Ej relevant

9

RIVNING

Kräver varan särskilda åtgärder för skydd av hälsa och miljö vid rivning/demontering?

Nej

Omfattas den levererade varan av förordningen (2014:1075) om producentansvar för elektriska och elektroniska produkter när den blir avfall?	Nej
<hr/>	
Är återanvändning möjlig för hela eller delar av varan?	Ja
Varan demonteras och återmonteras.	
<hr/>	
Är materialåtervinning möjlig för hela eller delar av varan?	Ja
Metall som utgör huvuddelen av produkten metallåtervinns.	
<hr/>	
Är energiåtervinning möjlig för hela eller delar av varan?	Nej
Har leverantören restriktioner och rekommendationer för återanvändning, material- eller energiåtervinning eller deponering?	Ja
Gummi avlägsnas för sortering som brännbart avfall. Metall som utgör huvuddelen av produkten metallåtervinns.	
<hr/>	
När den levererade varan blir avfall, klassas den då som farligt avfall?	Nej
Avfallskod (EWC) för den levererade varan	170405

RSK-nummer	Eget Artikel-nr	GTIN
387 85 51	6841081	
387 85 52	6841141	
387 85 53	6830120	
387 85 54	6840120	
387 85 55	6841330	
387 85 56	6841400	
387 85 57	6830150	
387 85 58	6840150	
387 85 59	6841680	
387 85 60	6840180	
387 85 61	6830180	
387 85 62	6840220	
387 85 63	6830220	
387 85 64	6840270	
387 85 65	6830280	
387 85 66	6840340	
387 85 67	6830350	
387 85 68	6830420	
387 85 69	6840420	
387 85 70	6830480	
387 85 71	6840480	
387 85 72	6830540	
387 85 73	6840540	
387 85 74	6830600	
387 85 75	6840601	
387 85 76	6840641	
387 85 77	6840701	
387 85 78	6840761	
387 85 79	6840891	
387 86 36	6840280	
387 86 37	6840350	
387 86 38	6842190	
387 86 54	6830200	
387 86 55	6830250	
387 86 56	6830320	
387 86 57	6830500	
387 86 58	6830640	
387 86 59	6830700	
387 86 60	6830761	
387 86 61	6830891	
387 86 62	6831081	
387 86 63	6831101	

387 86 64	6831141	
387 86 65	6831331	
387 86 66	6831401	

Produktdatablad	EF Husky med 13 mm 19 mm isolering och EF Polar Plus datablad.pdf
Prestandadeklaration	
Säkerhetsblad	
RoHS-intyg	
Miljövarudeklaration	
Skötselansvisning	
Övriga bifogade dokument	

Kylsvep

ergofast

Husky Kylsvep IV 13

MEFR



Halogenfria

Levereras med svep

Lös isolering på svep

Kylsvep 13mm	RSK
EF Husky 12 M8/M10	3878553
EF Husky 15 M8/M10	3878557
EF Husky 18 M8/M10	3878561
EF Husky 20 M8/M10	3878654
EF Husky 22 M8/M10	3878563
EF Husky 25 M8/M10	3878655
EF Husky 28 M8/M10	3878565
EF Husky 32 M8/M10	3878656
EF Husky 35 M8/M10	3878567
EF Husky 42 M8/M10	3878568
EF Husky 48 M8/M10	3878570
EF Husky 50 M8/M10	3878657
EF Husky 54 M8/M10	3878572
EF Husky 60 M8/M10	3878574
EF Husky 64 M8/M10	3878658
EF Husky 70 M8/M10	3878659
EF Husky 76 M8/M10	3878660
EF Husky 80 M8/M10	3878661
EF Husky 108 M10/M12	3878662
EF Husky 110 M10/M12	3878663
EF Husky 114 M10/M12	3878664
EF Husky 133 M10/M12	3878665
EF Husky 139 M10/M12	3878666

**Andra dimensioner på
Kylsvep går att anskaffa**

**Vi kan även leverera
fixpunkter för kyla**

ergofast

Husky Kylsvep IV 19

MEFR



Halogenfria

Levereras med svep

Lös isolering på svep

Kylsvep 19mm	RSK
EF Husky 12 M8/M10	3878554
EF Husky 15 M8/M10	3878558
EF Husky 17 M8/M10	3878660
EF Husky 21 M8/M10	3878662
EF Husky 27 M8/M10	3878564
EF Husky 28 M8/M10	3878636
EF Husky 34 M8/M10	3878566
EF Husky 35 M8/M10	3878637
EF Husky 42 M8/M10	3878569
EF Husky 48 M8/M10	3878571
EF Husky 54 M8/M10	3878573
EF Husky 60 M8/M10	3878575
EF Husky 64 M8/M10	3878576
EF Husky 70 M8/M10	3878577
EF Husky 76 M8/M10	3878578
EF Husky 80 M8/M10	3878579
EF Husky 108 M10/M12	3878551v
EF Husky 114 M10/M12	3878552
EF Husky 133 M10/M12	3878555
EF Husky 139 M10/M12	3878556
EF Husky 168 M10/M12	3878559
EF Husky 219 M10/M12	3878638

ergofast

Polar Plus Kylsvep IV 19

MEFR



Halogenfria

Levereras med svep

Fast isolering på svep

Kylsvep 19	RSK
EF Polar Plus 12 M8/M10	3878639
EF Polar Plus 15 M8/M10	3878640
EF Polar Plus 17 M8/M10	3878641
EF Polar Plus 21 M8/M10	3878642
EF Polar Plus 27 M8/M10	3878643
EF Polar Plus 34 M8/M10	3878644
EF Polar Plus 42 M8/M10	3878645
EF Polar Plus 48 M8/M10	3878646
EF Polar Plus 54 M8/M10	3878647
EF Polar Plus 60 M8/M10	3878648
EF Polar Plus 64 M8/M10	3878649
EF Polar Plus 76 M8/M10	3878650
EF Polar Plus 80 M8/M10	3878651
EF Polar Plus 108 M10/M12	3878652
EF Polar Plus 114 M10/M12	3878653

Klammer kyl EF Husky med 13 mm isolering, MEFA

EF HUSKY 12/13MM M8/M10 KYLSVEP. MEFA



Artikelnr: 3878553

Ean artikelnr: 4250928440365

Materialklass PLF300

För att handla hos oss behöver du ha ett registrerat företag och ett kundnummer.

Teknisk data

- Varumärke: Ergofast
- Utvärdig rördiameter: 12 mm
- Anslutningstyp: Invändig gänga
- Tjocklek isolering: 13 mm
- Isoleringlängd: 36 mm
- Medietemperatur (kontinuerlig): -45-105 °C
- Övriga förp.storlekar: 1 ST/24 ST
- Anslutningsmått, anslutningselement: M8/M10
- Utförande: M8/M10
- Densitet, isolering: 120 kg/m³
- Tillåten nyttolast: 100 N

Artikelinformation

Isolerad rörklammer för kyla och värme. Isoleringsskål levereras med EF Tab klammer med snabböppning. Halogenfri isolering. Går att anskaffa för andra dimensioner och för fixpunkt. Grå / Svart..

Klammer kyl EF Husky med 19 mm isolering, MEFA

EF HUSKY 108/19MM M10/M12 KYLSVEP. MEFA



Artikelnr: 3878551V

Ean artikelnr: 4250928440860

Materialklass PLF300

För att handla hos oss behöver du ha ett registrerat företag och ett kundnummer.

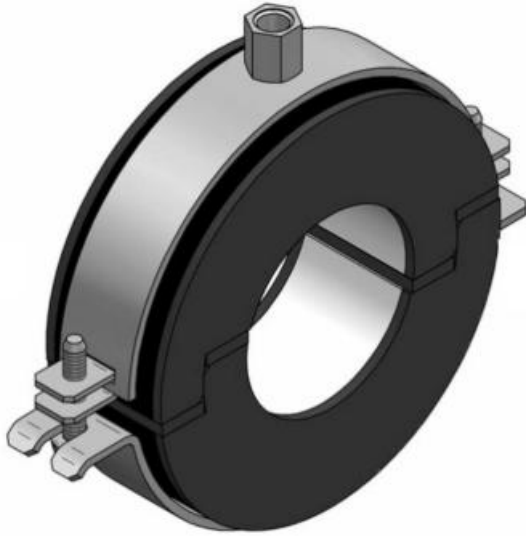
Teknisk data

- Varumärke: Ergofast
- Utvärdig rördiameter: 108 mm
- Anslutningstyp: Invändig gänga
- Tjocklek isolering: 19 mm
- Isoleringlängd: 42 mm
- Medietemperatur (kontinuerlig): -45-105 °C
- Övriga förp.storlekar: 1 ST/4 ST
- Anslutningsmått, anslutningselement: M10
- Utförande: M10/M12
- Densitet, isolering: 120 kg/m³
- Tillåten nyttolast: 880 N

Artikelinformation

Isolerad rörklammer för kyla och värme. Isoleringsskål levereras med EF Tab rörklammer med snabböppning. Halogenfri isolering. Går att anskaffa för andra dimensioner och för fixpunk. Grå / Svart..

Klammer kyl EF Polar Plus, MEFA EF POLAR PLUS 12/20 M8/M10 KYLSVEP. MEFA



Artikelnr: 3878639

Ean artikelnr: 4250928448668

Materialklass PLF300

För att handla hos oss behöver du ha ett registrerat företag och ett kundnummer.

Teknisk data

- Varumärke: Ergofast
- Utvärdig rördiameter: 12 mm
- Anslutningstyp: Invändig gänga
- Tjocklek isolering: 20 mm
- Övriga förp.storlekar: 1 ST/2 ST
- Anslutningsmått, anslutningselement: M8/M10
- Utförande: M8/M10
- Material klämma: Gummi

Artikelinformation

Isolerat svep för kyla och värme. Isoleringen sitter fast på klammern Omina MB för smidigare montage. Halogenfri isolering. Med den överlappande isoleringen slipper montören att limma isolerdelarna. Densitet: 145 kg/m³ Statisk Belastning: 0,38 N/mm² Värmeledningsförmåga: Enligt DIN EN 12667: 0,031W/mk Temperaturområde: -50°C upp till +105°C Brandprestanda: Bygg material Class B2 Halogen Fri isolering ** Tillåtna belastningar kan ökas med 5ggr utan AGI-Krav.