



Uppgiftslämnaren reserverar sig för eventuella fel i produktinformationen eller felaktigt registrerade uppgifter och förbehåller sig rätten att korrigera och/eller komplettera produktinformation utan föregående avisering

1 GRUNDDATA

Varubeskrivning

Prefabricerad slamavskiljare, tillverkad av PEHD för markförläggning. Avskiljaren levereras komplett med integrerat slamfång, anslutning för ventilation, nedstignings/inspektions och tömningshals.

Övriga upplysningar

Klassificeringar

ETIM ›	
BK04 ›	
BSAB ›	
UNSPSC ›	

Leverantörsuppgifter

Företagsnamn
ACO Nordic AB

Organisationsnummer
5565337200

Adress
Industrivägen 4

Hemsida
www.aco-nordic.se

Miljökontaktperson

Namn
David Andersson

Telefon
+46 31 3389703

E-post
david.andersson@aco-nordic.se

2 HÅLLBARHETSARBETE

Företagets certifiering

- ISO 9000
- ISO 14000

Policys och riktlinjer

3

INNEHÅLLSDEKLARATION

Kemisk produkt	Nej
Omfattas varan av RoHS-direktivet	Vet ej
Innehåller produkten tillsatt nanomaterial, som är medvetet tillsatta för att uppnå en viss funktion	Vet ej
Varans vikt	162 - 193 kg

Vara / Delkomponenter

Koncentrationen har beräknats på komponentnivå

Betäckningsadapter - <5% av hela varan

Ingående material /komponenter	Vikt-% i komponent	CAS-nr (alt legering)	EG-nr (alt legering)	Vikt % i produkt	Kommentar
Polyeten		Övrigt, polymer		<0%	

Kropp - 40% - 50% av hela varan

Ingående material /komponenter	Vikt-% i komponent	CAS-nr (alt legering)	EG-nr (alt legering)	Vikt % i produkt	Kommentar
Polyeten	100%			40 - 50%	

packningar - <1% av hela varan

Ingående material /komponenter	Vikt-% i komponent	CAS-nr (alt legering)	EG-nr (alt legering)	Vikt % i produkt	Kommentar
SBR-gummi	50% - 60%	Övrigt, polymer		<0,6%	
nitrile-butadiene rubber, Perbunan, NBR-gummi, Acrylonitrile-butadiene copolymer, 2-Propenenitrile, polymer with 1,3-butadiene	40% - 50%	9003-18-3		<0,5%	

Betäckning - 40% - 50% av hela varan

Ingående material /komponenter	Vikt-% i komponent	CAS-nr (alt legering)	EG-nr (alt legering)	Vikt % i produkt	Kommentar
Gjutjärn		Övrigt, metaller		0 - 0%	

Del av materialinnehållet som är deklarerat

Särskilt farliga ämnen

Varan innehåller INTE några ämnen med särskilt farliga egenskaper (Substances of very high concern, SVHC-ämnen) som finns med på kandidatförteckningen i en koncentration som överstiger 0,1 vikts-%

Utgåva av kandidatförteckningen som har använts

2018-05-11 00:00:00

Övrigt

Inget angivet

4

RÅVAROR

Återvunnet material

Innehåller varan återvunnet material: Vet ej

Träråvara

Träråvara ingår i varan: Nej

5

MILJÖPÅVERKAN

Finns en miljövarudeklaration framtagen enligt EN15804 eller ISO14025 för varan

Nej

Finns annan miljövarudeklaration

Ej angivet

6

DISTRIBUTION

Beskrivning av emballagehantering för distribution av varan

Transporteras och packas på EU-pallar. Betäckningsadapter och betäckningar streckfilmas. Samtliga komponenter fästs med spännband av plast.

7

BYGGSCHEDET

Ställer varan särskilda krav vid lagring?

Nej

Ställer varan särskilda krav på omgivande byggvaror?

Nej

8

BRUKSSKEDET

Finns skötsel­anvisningar/skötsel­råd?	Ja
Finns en energimärkning enligt energimärkningsdirektivet (2010/30/EU) för varan?	Ej relevant

9

RIVNING

Kräver varan särskilda åtgärder för skydd av hälsa och miljö vid rivning/demontering?	Nej
---------------------------------------------------------------------------------------	-----

10

AVFALLSHANTERING

Omfattas den levererade varan av förordningen (2014:1075) om producentansvar för elektriska och elektroniska produkter när den blir avfall?	Nej
---------------------------------------------------------------------------------------------------------------------------------------------	-----

Är återanvändning möjlig för hela eller delar av varan?	Nej
---------------------------------------------------------	-----

Är materialåtervinning möjlig för hela eller delar av varan?	Ja
--------------------------------------------------------------	----

PEHD i kropp och betäckningsadapter kan malas ner och återvinnas i ny produktion. Gjutjärn kan smältas ner och återvinnas.

Är energiåtervinning möjlig för hela eller delar av varan?	Ja
------------------------------------------------------------	----

Förbränning av PEHD

Har leverantören restriktioner och rekommendationer för återanvändning, material- eller energiåtervinning eller deponering?	Nej
-----------------------------------------------------------------------------------------------------------------------------	-----

När den levererade varan blir avfall, klassas den då som farligt avfall?	Nej
--------------------------------------------------------------------------	-----

Avfallskod (EWC) för den levererade varan	170203
-------------------------------------------	--------

RSK-nummer	Eget Artikel-nr	GTIN
561 97 17	146500	
561 97 18	146501	
561 97 19	146502	
561 97 20	146503	
561 97 21	146504	
561 97 22	146505	
561 97 23	146506	
561 97 24	146507	
561 97 25	146508	
561 97 26	146509	
561 97 27	146510	
561 97 28	146511	
561 97 29	146512	
561 97 30	146513	
561 97 31	146514	
561 97 32	146515	

Produktdatablad ACON_pb_Pitumax_P_120123.pdf

Prestandadeklaration

Säkerhetsblad

Miljövarudeklaration

Skötselansvisning ACON_DU_Pitumax-P_120202.pdf

Övriga bifogade dokument

-ACON_Ins_Pitumax_P_120202.pdf

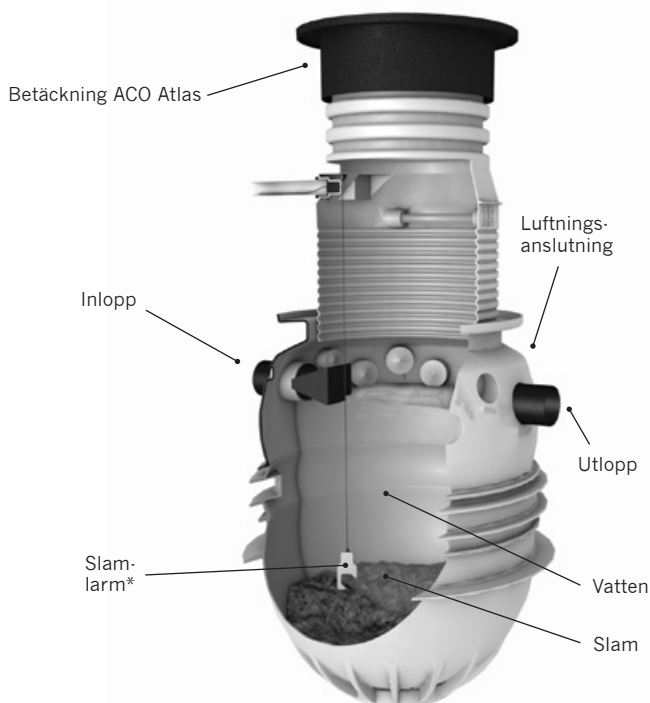


2012.02.02

Drift & underhåll

PITUMAX P

Slamavskiljare för markförläggning



* *tillval*
Med tillvalsprodukt följer separat monteringsanvisning för dito.

Produktbeskrivning

PITUMAX P är avsedd för avskiljning av grus och slam i en spill- eller dagvattenanläggning. Inloppet är utfört med inloppsskärm.

Funktion

PITUMAX P arbetar enligt gravimetrisk princip. Slam, grus och tyngre partiklar faller till botten medan vatten och olja strömmar ut genom utloppet till en eftermonterad oljeavskiljare.

Före drift

Kontrollera att avskiljaren är fylld med vatten till statisk nivå (tills det rinner ut genom utloppet).

Tömning

Tömning skall utföras vid larm om hög slamnivå (om slamlarm är monterat) eller om max. slamnivå är uppnådd.

Tömning rekommenderas dock vid 50 % av max. slamnivå.

Vid tömning:

- Slamsug hela avskiljaren noggrant.
- Akta avskiljarens väggar för slag och stötar med slamsugningsmunstycke.
- Fyll upp avskiljaren med vatten till statisk nivå (tills det rinner ut genom utloppet)

Externa slam- eller sandfång

Töm och/eller slamsug externa slamfång och rännor ofta för att minimera slammängden i slamavskiljaren.



Skyddsföreskrifter

I en avskiljare bildas giftiga och i vissa fall brandfarliga gaser.

lakttag försiktighet vid tömning och gå aldrig ner i en avskiljare utan att denna är väl ventilerad.

Vid nedstigning i avskiljare skall skyddsutrustning användas samt assistans vara närvarande.

Gällande föreskrifter avseende arbete i slutna utrymmen och hantering av gnistbildande verktyg/utrustning i avskiljaren skall följas.

Beakta kraven i:

AFS 1993:3 Arbete i slutna utrymmen

Viktigt

- Tömnings- och underhållsjournaler skall föras, sparas och hållas tillgängliga för tillsynsmyndighet. Journalen skall även innehålla noteringar avseende tillbud (reparationer, olyckshändelser mm).

Tillsyn

En gång per vecka:

- Uppmätning av slamnivå (mätstock)

En gång per månad:

- Uppmätning av slamnivå (mätstock)
- Larmfunktion (se sep. D&U för larm)

En gång var 6:e månad:

(Underhåll av erfaren personal enligt SS-EN 858-2)

- Uppmätning av slamnivå (mätstock).

En gång vart 5:e år:

(5-års besiktning, enligt SS-EN 858-2)

Vart femte år utföres en mer omfattande inspektion av olje- och/eller slamavskiljaren. Avskiljaren skall då tömmas helt och en inspektion genom nedstigning utföras. Inspektionen skall omfatta följande delar:

- Ingående komponenter inspekteras med avseende på täthet.
- Kontroll avseende den strukturella konditionen (ev. sprickbildning i tank o. dyl.).
- Kontroll av invändig ytbehandling.
- Kontroll av inloppsdämpare, skärmar, rör, koalesator mm avseende fastsättning och funktion.
- Kontroll av elektriska komponenter och larm.
- Kontroll och justering av automatisk avstängningsventil.

Dimensionsuppgifter

Nominell flöde l/s	Lagringsvolym slam, l
Vätskevolym, l	Max. slamhöjd, m



PITUMAX P - Driftsjournal

3 (3)
2012.02.02

Verksamhet:

Adress:

Avskiljarmodell:

Nom. flöde, l/s

Lagringsvolym slam, l

Vätskevolym, l

Slamhöjd vid max.
slamnivå, m

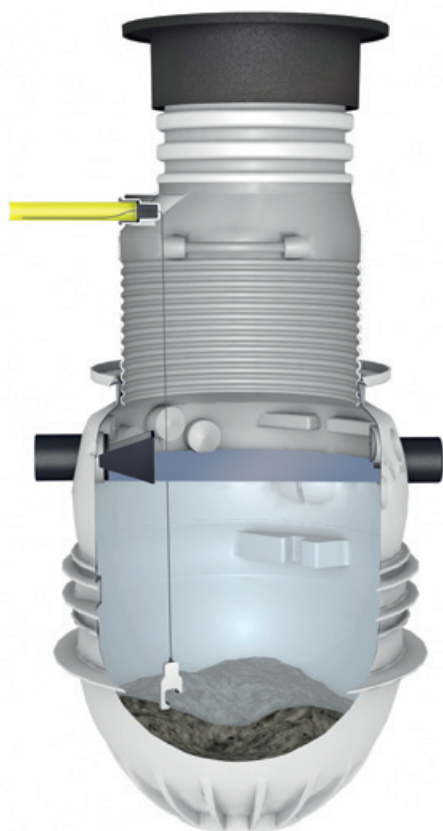
Ovanstående uppgifter kan hämtas från produktbladet på www.aco-nordic.se

Datum	Sign.	Slamhöjd m	Kontroll larm	Tömning	Transportör	Återfyllning vatten	Anmärkning/ övrigt



PITUMAX P

Sand och slamavskiljare för markförläggning PEHD



Utrustning

PITUMAX P är utrustad med:

- Självförankrande tank med integrerat uppflytningskydd vid grundvatten upp till 0,5 m under färdig mark.
- Nedstignings, inspektions och tömningshals Ø 600/800
- Kabelrörs urtag/anslutning Ø 50 mm. Urtaget är anpassat till tätningspaketet ACO PROTIGHT (Tillval)
- Luftningsanslutning Ø 110 mm
- Integrerade lyftöglor
- Luktät och låsbar betäckning ACO ATLAS 700 klass D400 märkt med "AVSKILJARE"

Tillval

PITUMAX P kan levereras med:

- MIRI SLAM slamlarm
- MIRI SAFE larmskåp för utomhusmontage, kompl. med ROTOBLINK och MIRI SLAM slamlarm
- MIRI SOL-3000 solcellsdriven larmkabinett med MIRI SLAM slamlarm
- MIRI HOOK öppningsverktyg till betäckning ACO Atlas
- ACO PREFAB 1500/200-D400 Prefabricerat belastningskydd för körbara ytor och som förankring vid grundvatten högre än 0,5 m under färdig mark.
- MIRI VENT avluftningsledning att användas när avskiljaren ligger långt från byggnad.
- ACO PROTIGHT tätningspaket för kabelgenomföring.

Sand och slamavskiljare

PITUMAX P är en sand och slamavskiljare avsedd för behandling av dag och spillvatten. Spillvattnet kan t.ex. komma från biltvätt, bilverkstad, parkeringsplatser eller industrier.

PITUMAX P kan med fördel användas som ett förkopplat slamfång före separat avskiljare. Den lämpar sig även för komplettering av befintligt slamfång där kapaciteten anses otillräcklig.

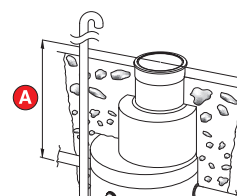
PITUMAX P är en självförankrande avskiljare med integrerat uppflytningskydd vid grundvatten upp till 0,5 m under färdig mark. Den är försedd med ett läckagesäkert, gummiringstätat Ø 600/800 mm halssystem som lätt kan justeras i höjdd. Integrerat i halssken finns ett kabelrörs urtag Ø 50 mm som i kombination ACO PROTIGHT (Tillval) ger snabb, läckage och gasåterströmningssäker montering av larmgivare. PITUMAX P är försedd med luktät och körbar SS-EN124, D400 betäckning märkt med "Avskiljare" enligt SS-EN858.

Material

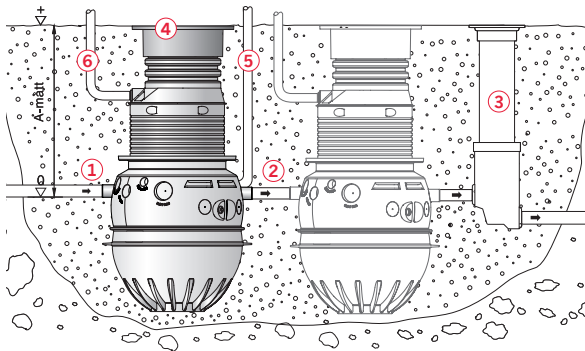
Tank och hals:	PEHD
Tätningar:	NBR och SBR
In/utlopp:	PEHD
Betäckning:	Segjärn EN-GJS 500-7

Övrigt

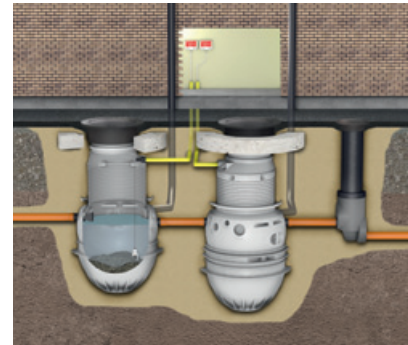
A-mått: För att få korrekt halshöjd vid beställningen ange A-måttet dvs avståndet mellan färdig mark och vattengång/inlopp, se illustration nedan. På vissa modeller finns det två alternativa halshöjder att välja mellan beroende på önskat förläggningsdjup, A1 (Vikt 21 kg) och A2 (Vikt 32 kg)



Principinstallation



- 1 Inlopp
- 2 Utlopp
- 3 MIRI PBM provtagningsbrunn (tillval)
- 4 ACO ATLAS 700 betäckning
- 5 Luftningsanslutning
- 6 Kabelrör



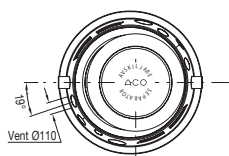
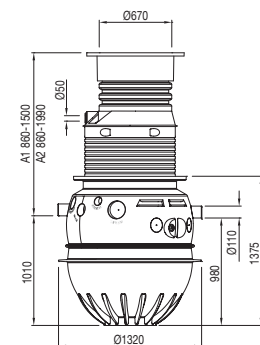
Kapacitet

Modell	Lagringskapacitet slam	Total vätskevolym	Slamhöjd vid max lagringsvolym	Tömningshöjd för slam*	Vikt bottendel
PITUMAX P	slam, l	liter	mm	mm	kg
PITUMAX P 750/110	750	780	940	540	62
PITUMAX P 750/160	750	760	940	540	62
PITUMAX P 1000/110	1000	1000	1160	680	79
PITUMAX P 1000/160	1000	1020	1160	680	79
PITUMAX P 1200/110	1200	1270	1440	780	83
PITUMAX P 1200/160	1200	1250	1440	780	83
PITUMAX P 1500/110	1500	1530	1700	930	93
PITUMAX P 1500/160	1500	1510	1700	930	93

* 50 % av max lagringsvolym

Dimensioner

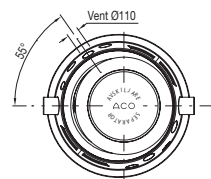
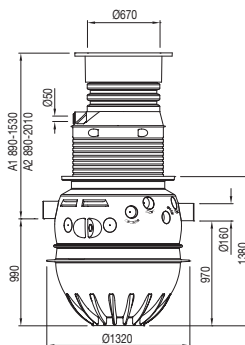
750 liter



PITUMAX P 750/110

	A1	A2
Art.nr	146500	146508
RSK nr	561 97 17	561 97 25

750 liter

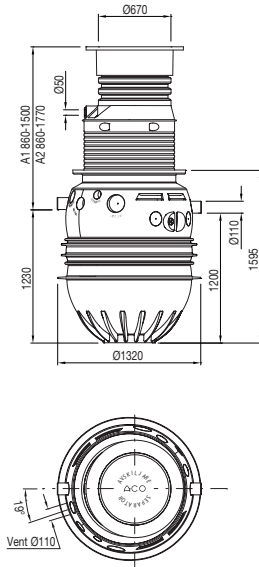


PITUMAX P 750/160

	A1	A2
Art.nr	146501	146509
RSK nr	561 97 18	561 97 26

Dimensioner

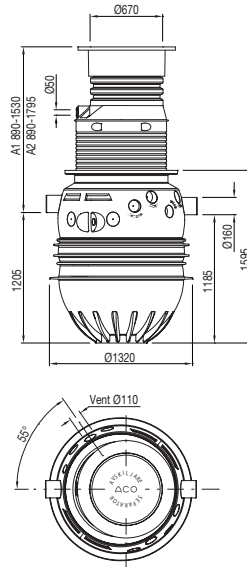
1000 liter



PITUMAX P 1000/110

	A1	A2
Art.nr	146502	146510
RSK nr	561 97 19	561 97 27

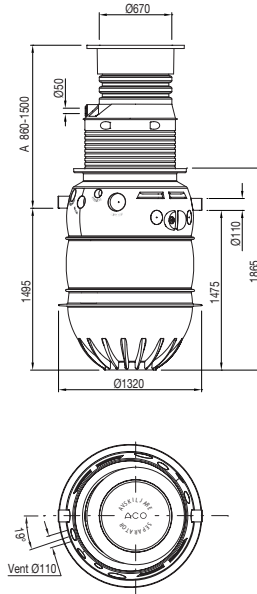
1000 liter



PITUMAX P 1000/160

	A1	A2
Art.nr	146503	146511
RSK nr	561 97 20	561 97 28

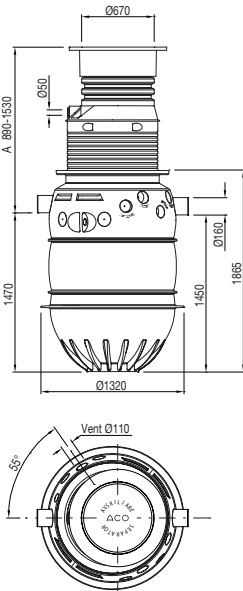
1200 liter



PITUMAX P 1200/110

	A
Art.nr	146504
RSK nr	561 97 21

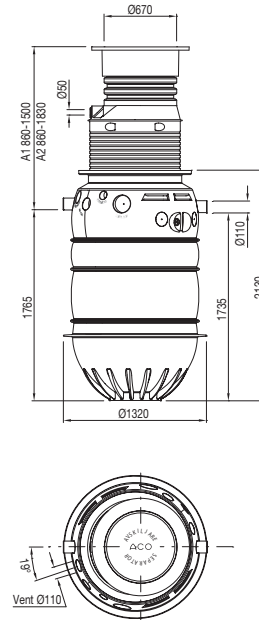
1200 liter



PITUMAX P 1200/160

	A
Art.nr	146505
RSK nr	561 97 22

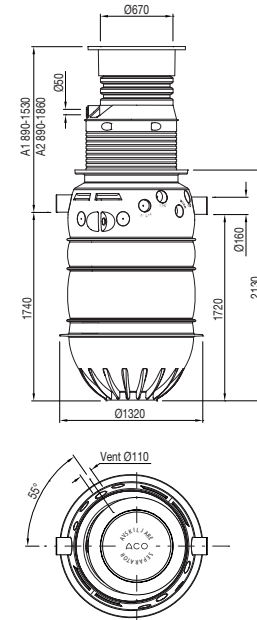
1500 liter



PITUMAX P 1500/110

	A1	A2
Art.nr	146506	146514
RSK nr	561 97 23	561 97 31

1500 liter



PITUMAX P 1500/160

	A1	A2
Art.nr	146507	146515
RSK nr	561 97 24	561 97 32

Samtliga mått i mm. Rätt till konstruktionsändringar förbehålles.

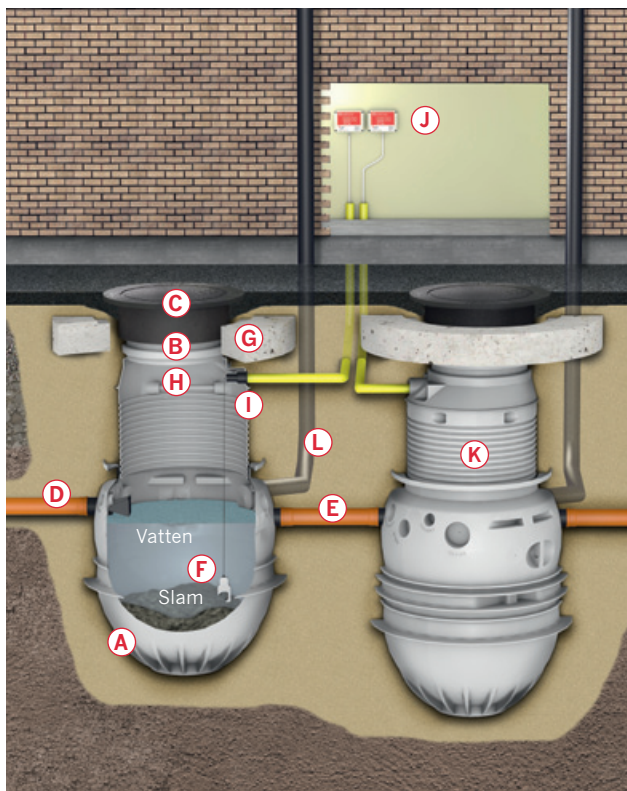


2012.02.02

Installationsanvisning

PITUMAX P

Slamavskiljare för markförläggning



Principinstallation

Beteckningar:

- A Slamavskiljare (bottendel)
- B Nedstigningshals
- C Betäckning ACO ATLAS D400
- D Inloppsanslutning
- E Utloppsanslutning
- F MIRI SLAM slamgivare
- G ACO PREFAB belastningsskydd
- H Märkskylt (se figur 18, sid. 7)
- I ACO PROTIGHT kabelrörstättning
- J MIRI LARM centraldel
- K Avskiljare för olja eller fett. OBS! Ingår ej.
- L Luftningsledning

Innehåll:

Uppbyggnad och ingående komponenter.....	1
Användningsområde.....	2
Personal, journal, tekniska ändringar.....	2
Produktbeskrivning.....	2
Tillval.....	2
Funktion.....	2

Installation:

Allmänna anvisningar.....	3
Schakt.....	4
Anslutning inlopp och utlopp.....	4
A-mått.....	4
Återfyllning.....	4
Avluftning.....	4
Förlängningshals.....	5
Kabelrörsanslutning.....	5
Belastningsskydd.....	6
Betäckning.....	6
Märkskylt.....	7

Driftsättning:

Vattenpåfyllning.....	7
-----------------------	---

Läs denna manual före installationen.

Manualen avser ACO prefabricerade slamavskiljare PITUMAX P.

Manualen skall användas vid installation av avskiljaren.

Manualen skall förvaras tillgänglig på arbetsplatsen / installationsplatsen. Installationen får endast utföras av behörig installatör.

Bestämmelser enligt tillämpbar lagstiftning, för att förebygga olyckor samt för att skydda miljön, skall följas.

Ombyggnad:

Om slamavskiljaren ändras eller byggs om utan ACO:s medgivande faller alla garantiåtaganden.



Användningsområde

Slamavskiljare Pitumax P är avsedd att rena sand och slamhaltigt spillvatten. Användning av slamavskiljaren för andra ändamål är förbjudet.

Tillverkaren kan inte hållas ansvarig för skador som uppstått genom felaktig användning, utan ansvaret faller helt på operatören.

Korrekt användning innefattar även:

- Att följa nationella lagar och bestämmelser
- Att följa alla inspektions- och serviceinstruktioner
- Att följa tillverkarens installations-, drifts- och underhållsinstruktioner.

Personal

Personal som skall utföra installation, drift och underhåll samt service på slamavskiljaren måste ha den utbildning som erfordras för dessa arbeten och för att förstå innehållet i denna manual.

Journal

En journal skall upprättas och innehålla följande:

- Kontroller utförda av driftspersonal.
- Service- och testrapporter.
- Eventuella haverier och reparationer.

Tekniska ändringar

Vi förbehåller oss rätten till löpande tekniska modifieringar, vilket kan medföra att bilder och information till viss del kan avvika från produktens utformning på grund av att ändringar införts efter denna manuals tryckning.

Produktbeskrivning

Slamavskiljare PITUMAX P är en slamavskiljare avsedd för installation i mark. Slamavskiljaren levereras med inlopps- och utloppsanslutningar, gummiringstättad hals av PE-HD med flytande betäckning ACO ATLAS med text "Avskiljare/ Separator".

Funktion

Slamavskiljare PITUMAX P arbetar enligt gravimetrisk princip. Slam och tyngre partiklar faller till botten. Det reade vattnet strömmar ut genom utloppet.

Tillval

Som tillval finns:

- MIRI SLAM, slamlarm.
- MIRI SAFE larmskåp för utomhusmontage, komplett med ROTOLINK och MIRI SLAM slamlarm.
- MIRI SOL-3000, solcellsdrivet larmkabinett med MIRI SLAM slamlarm.
- MIRI HOOK, öppningsverktyg till betäckning.
- MIRI VENT avluftningsledning att användas när avskiljaren ligger långt från byggnad.
- ACO PREFAB 1500/200-D400. Prefabricerat belastningskydd för körbara ytor och förankring vid grundvatten upp till färdig mark.
- ACO PROTIGHT, kabelrörstättning.
- MIRI PBM, provtagningsbrunn.



Installation allmänt

- PITUMAX P är inte lämpad för installation i områden med ständig tung trafik.
- Kontrollera före nedläggning att inga transportskador har uppstått. Eventuella skador skall åtgärdas före montering.
- Enheten levereras alltid med betäckning ACO ATLAS D400 märkt med "Avskiljare/Separator".
- PITUMAX P har typprovning för inbyggnadsdjup uk-avskiljare – ök mark om max. 3000 alt. 3600 mm beroende på avskiljarens bottendels höjd (fig. 1).
- Beroende på inbyggnadsdjup enligt beställning levereras PITUMAX P med förhöjningshals med längd 1200 eller 1800 mm (fig. 2).
- Lyft av avskiljardelen ned i schaktet skall utföras med lyftstroppar i avskiljarens integrerade lyftöglor (fig. 3).
- Avskiljare är självförankrande för grundvattennivåer upp till 500 mm under färdig mark utan belastningsskydd. Om avskiljaren förses med belastningsskydd är avskiljaren självförankrande för grundvattennivåer upp till färdig mark.
- Vid grundvattennivåer upp till marknivå där inte belastningsskydd installeras skall avskiljaren förankras med en platsgjuten betong ring >1600 mm runt avskiljaren (fig. 4).
- Tabell CE/3 är rekommenderat packningsförfarande med sorterat rörgravsgrus grus 0/8.

Fig. 1

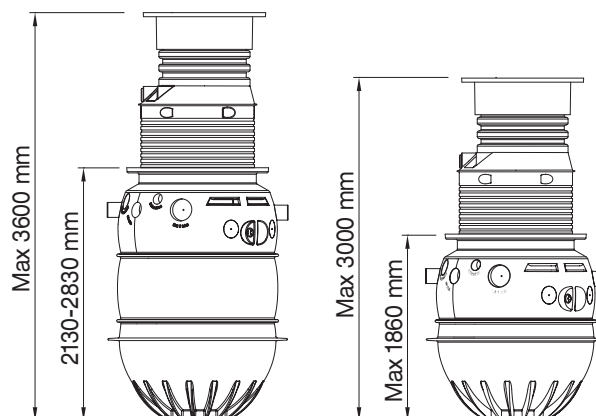


Fig. 2

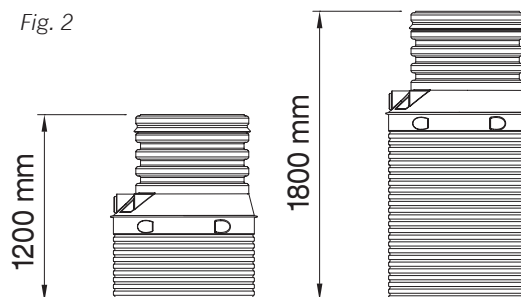


Fig. 4

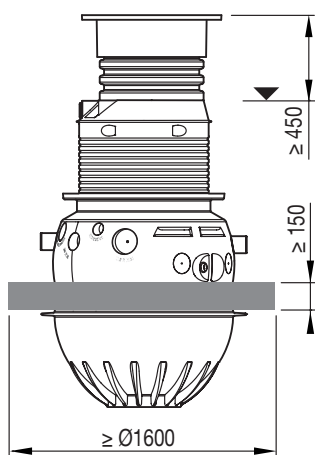
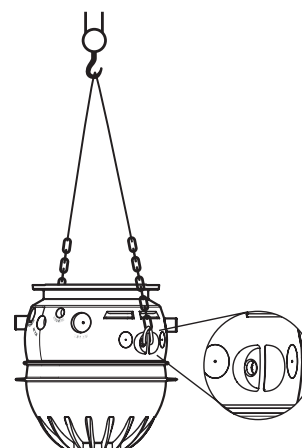


Fig. 3

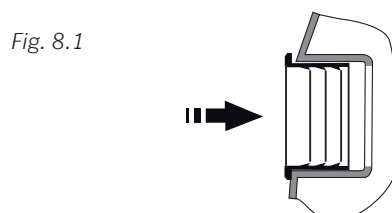
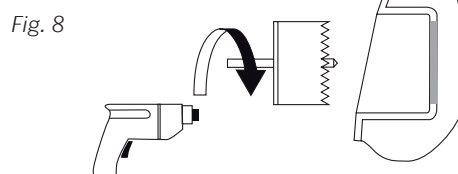
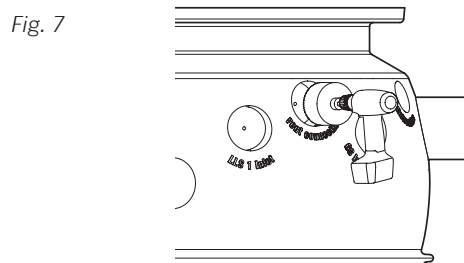
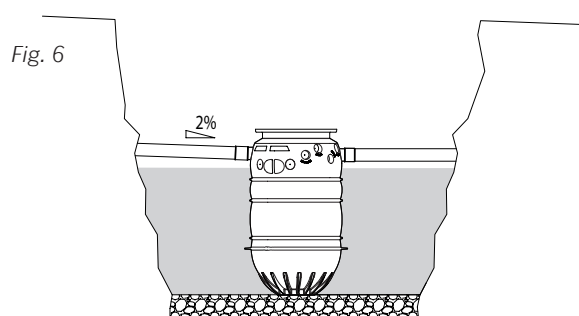
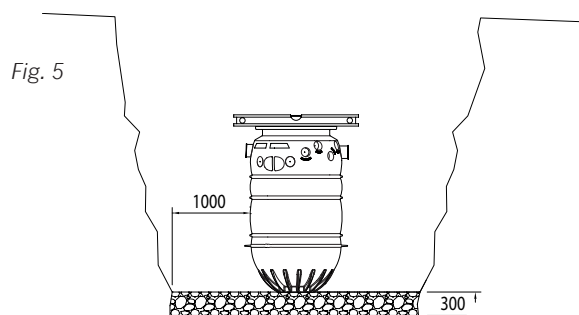


Tabell CE/3 Packningsredskap	Lager- tjocklek	Min antal överfarter
Handstamp min 15 kg	150	4
Vibratorstamp 70 kg	300	4
Vibratorplatta 100 kg	150	6

1. Schakt skall utföras minst 1 meter bredare och längre än enhetens yttermått eller så att god åtkomlighet erhålles samt till ett sådant djup att erforderlig grusbädd kan erhållas.
2. På schaktbotten läggs en minst 300 mm tjock bädd av sorterat rörgravsgrus grus 0/8 (fig. 5). Väg av schaktbotten så den är vågrät och packad enligt tabell CE/3.
3. Slamavskiljaren lyfts ner och skall vägas av i lod och väg. Om avskiljaren inte placeras i lod och väg påverkas den statiska nivån (fig. 5).

Vid lyft: Lyft avskiljaren i lyftöglorna (fig. 3).

4. Om grundvattenpumpar används för att hålla grundvatt-net borta, skall dessa vara i drift tills slamavskiljaren är färdiginstallerad.
5. För att stabilisera avskiljaren, fyll upp med vatten till ca 400 mm höjd. Återfyllning av schaktet skall utföras med sorterat rör-gravsgrus grus 0/8. Kringfyllningen påföres och packas etappvis enligt tabell CE/3 eller handling. Var försiktig vid återfyllning och packning så att inte slamavskiljaren skadas. Fyll upp till strax under in/utloppsanslutningen på avskiljaren (fig. 6).
6. Anslut in- och utloppsledningarna. In- och utlopp är tydligt uppmärkta (fig. 6).
7. För luftning av avskiljaren skall håll tas i anvisningen märkt "vent connection" på avskiljardelen. Hålet borras med hålsåg Ø 100 mm (fig. 7 och 8) och tätas med bifogad tätningsring avsedd för rör Dy 110 (fig. 8.1). Luftningsledningen ska dras separat över hustak eller avslutas med en "svanhals" på lämplig plats.



Avskiljare som kan innehålla brandfarliga eller explosiva gaser, olja eller fett som kan utveckla övertryck bör luftas genom separata luftningsledningar.

BBR 2011

8. Fortsätt att fylla upp med sorterat rörgravsgrus grus 0/8 enligt tabell CE/3 upp till underkant av avskiljarens överkant (fig. 9).
9. Nu skall halslängden bestämmas.
Den totala halslängden L skall i normalfallet vara lika lång som måttet ovankant avskiljare till färdig mark.
Gör en markering där halsen skall kapas (fig. 9).

NOTERA

Halsen kan kapas både i den övre delen och den undre delen. Kapa undre delen först och justera måttet i den övre delen vid slutet av installationen. De minsta kvarvarande måtten för kapning av halsen finns i figur 10.

10. Såga av halsen till rätt längd och montera den runda $\varnothing 16$ mm packningen i det nedersta spåret på halsen (fig. 11).
11. Smörj i packningen och halsanslutningen på avskiljaren med glidmedel.
Tag bort avskiljarens märkskylt och den provisoriska infästningen. Återmonteras enligt fig.18.
12. För ner halsen ca 120 mm i avskiljarens halsanslutning. Kontrollera att packningen inte glidit ur spåret och att den tätar mot avskiljarens halsanslutning (fig. 11).
OBS! Halsens överdel är excentrisk.
Vrid den till passande läge.
13. Vid behov kan halsen säkras med stötta eller sträva för att undvika att den flyttar sig under arbetet med återfyllningen.
14. Fortsätt att fylla upp runt halsen med sorterat rörgravsgrus grus 0/8 enligt tabell CE/3 upp till underkant av halsens kabelrörsanslutning (fig. 12).

15. Om larm skall installeras i avskiljare bör detta utföras i urtaget för kabelrör (se fig 12) Urtaget är avsett för $\varnothing 50$ mm kabelrör. Urtaget ska tätas med ACO PRO-TIGHT innehållande yttre gummiringstättning och en inre expandertätning.
16. Borra ur botten av det inre $\varnothing 50$ mm stora hålet med en hålsåg $\varnothing 48$ mm (fig. 12).
17. Montera gummiringstättningen och för in kabelröret lika långt som gummiringstättningen är djup (fig. 12). Expandertätningen monteras enligt separat anvisning.

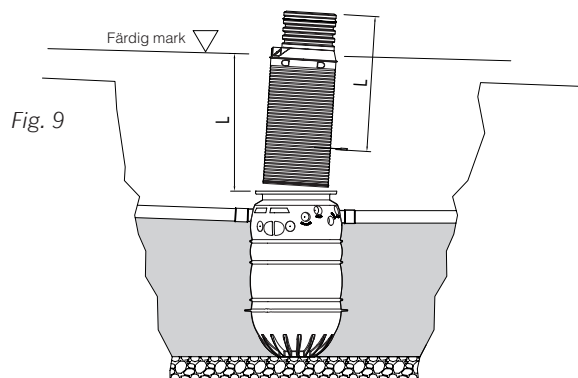


Fig. 9

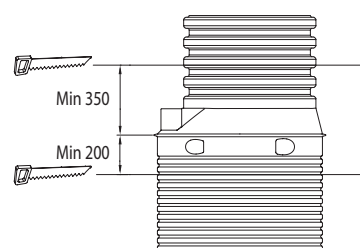


Fig. 10

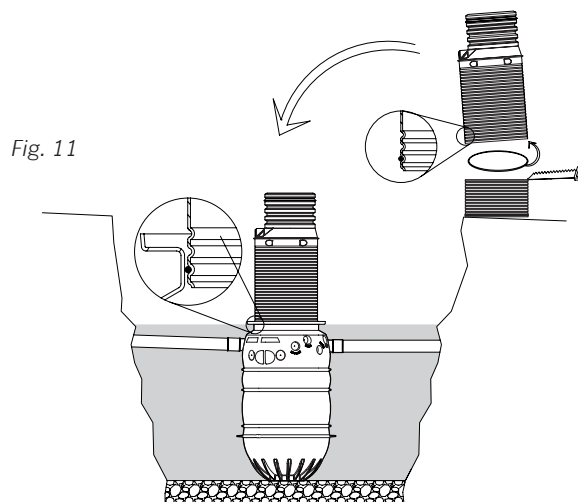
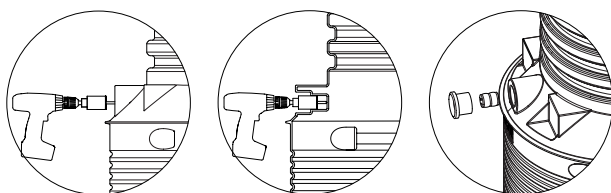
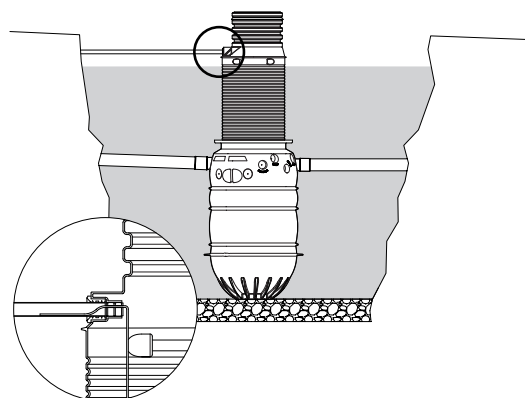


Fig. 11

Fig. 12



18. Fortsätt att fylla upp runt halsen med bergkross/ makadam 8-16 mm enligt tabell CE/3 upp till ca 150 mm ovanför utkragningen på halsen (fig. 13).
19. Om avskiljaren placeras i körbar yta skall man montera belastningsskyddet ACO PREFAB 1550/200-D400 centrerat ovan avskiljaren. Belastningsskyddet placeras på den kompakterade grusbädden ca 150 mm ovanför utkragningen på halsen (fig. 13).
20. Lyft belastningsskyddet på plats. Använd lyftöglorna.
21. Se till att belastningsskyddet är centrerat över avskiljaren.
OBS! Halsens överdel är excentrisk.
22. Slutjustera halsens överdel till ca 100-150 mm under färdig mark (fig. 14).
23. Montera gummiringen i halsens översta spår (fig. 15).
24. Montera betäckningen över halsen. **OBS!** Tillse att det finns minst 30 mm avstånd mellan betäckningens ram halsens ovankant. Betäckningens ram får aldrig vila mot halsen (fig. 16).
25. Fortsätt att fylla upp runt halsen/belastningsskyddet med sorterat rörgravsgrus grus 0/8 enligt tabell CE/3 till önskad höjd.

OBS!

Vid montage av belastningsskydd, fyll med rörgravsgrus grus 0/8 mellan hals och belastningsskydd.

Fig. 13

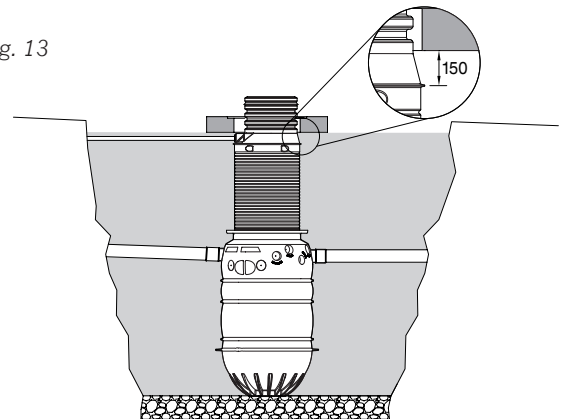


Fig. 14

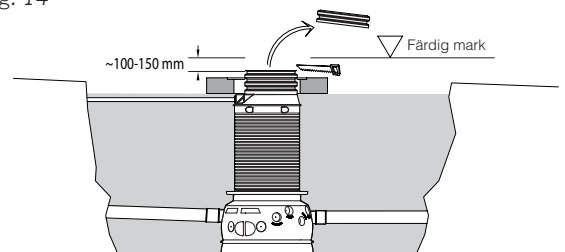


Fig. 15

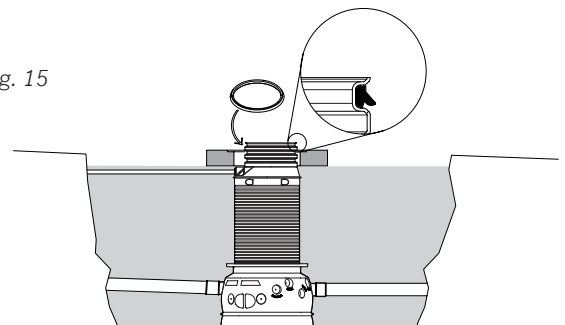
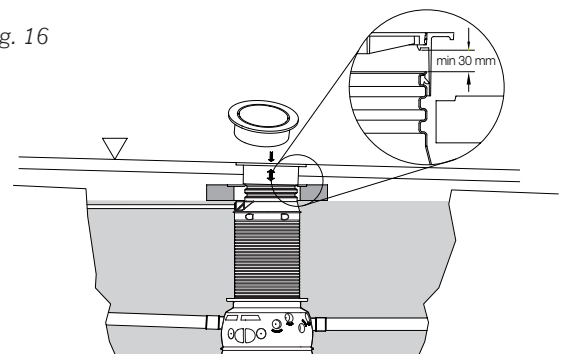
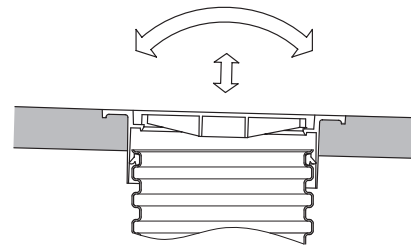


Fig. 16



26. Betäckningen kan slutjusteras i höjd och vinkel mot underlaget (fig. 17). Beroende på installationens utförande kan betäckningen ACO ATLAS 700 justeras ca 60 mm upp eller ned. Tillse dock att halsens packning alltid tätar mot betäckningens ram.

Fig. 17

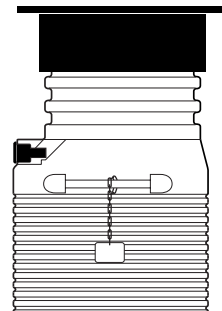


27. Vid asfaltering kring betäckningen är det viktigt att asfalten ligger under hela ramen utan tomrum och är väl packad.

28. Montering av märkskylt (fig. 18).

Montera den medföljande märkskylten på insidan av halsen. Märkskylten kan med fördel hängas runt det integrerade staget i halsen och säkras med buntband.

Fig. 18



Driftsättning

Vattenpåfyllning

Fyll upp avskiljaren med vatten tills det strömmar ut genom utloppsröret innan driftsättning (fig. 19).

Fig. 19

