



Uppgiftslämnaren reserverar sig för eventuella fel i produktinformationen eller felaktigt registrerade uppgifter och förbehåller sig rätten att korrigera och/eller komplettera produktinformation utan föregående avisering

## 1

## GRUNDDATA

**Varubeskrivning**

ACO Jack-In Finor är en spol- och rensbrunn i rostfritt stål för spillvattenledningar inomhus.

**Övriga upplysningar**

ACO Jack-In Finor rostfri finns i fyra olika grundutföranden och anslutningar Ø110 och Ø160 mm. Finns i två belastningsklasser, K3 och M125 samt utan eller med underdel för membranskiktsanslutning.

**Klassificeringar**

<b>ETIM</b> ›	-EC011791 - Inspektionsbrunn för avlopp
<b>BK04</b> ›	
<b>BSAB</b> ›	
<b>UNSPSC</b> ›	-30101805

## Leverantörsuppgifter

**Företagsnamn**

ACO Nordic AB

**Organisationsnummer**

5565337200

**Adress**

Industrivägen 4

**Hemsida**

www.aco-nordic.se

**Miljökontaktperson****Namn**

Jon Naess

**Telefon**

0701-914001

**E-post**

jon.naess@aco-nordic.se

## 2

## HÅLLBARHETSARBETE

## 3

## INNEHÅLLSDEKLARATION

Kemisk produkt	Nej
Omfattas varan av RoHS-direktivet	Nej
Innehåller produkten tillsatt nanomaterial, som är medvetet tillsatta för att uppnå en viss funktion	Nej
Varans vikt	2,5 - 11,3 kg

## Vara / Delkomponenter

## Koncentrationen har beräknats på komponentnivå

Låsskruvar - 0,1% av hela varan

Ingående material /komponenter	Vikt-% i komponent	CAS-nr (alt legering)	EG-nr (alt legering)	Vikt % i produkt	Kommentar
Rostfritt Stål, A4, 10-13% Ni, Bedömning på legeringsnivå	100%	12597-68-1	603-108-1	0,1%	

Gummipackning - 0,1% av hela varan

Ingående material /komponenter	Vikt-% i komponent	CAS-nr (alt legering)	EG-nr (alt legering)	Vikt % i produkt	Kommentar
EPDM	100%	Övrigt, polymer		0,1%	EPDM SH 45-50

Underdel - 49,9% av hela varan

Ingående material /komponenter	Vikt-% i komponent	CAS-nr (alt legering)	EG-nr (alt legering)	Vikt % i produkt	Kommentar
Rostfritt stål EN 1.4301, 8-10,5%, Bedömning på legeringsnivå	100%	12597-68-1	603-108-1	49,9%	

Överdel - 49,9% av hela varan

Ingående material /komponenter	Vikt-% i komponent	CAS-nr (alt legering)	EG-nr (alt legering)	Vikt % i produkt	Kommentar
Rostfritt stål EN 1.4301, 8-10,5%, Bedömning på legeringsnivå	100%	12597-68-1	603-108-1	49,9%	

Del av materialinnehållet som är deklarerat 100%

### Särskilt farliga ämnen

Varan innehåller INTE några ämnen med särskilt farliga egenskaper (Substances of very high concern, SVHC-ämnen) som finns med på kandidatförteckningen i en koncentration som överstiger 0,1 vikts-%

### Utgåva av kandidatförteckningen som har använts

2019-07-16 00:00:00

### Övrigt

Ämnen är redovisade ned till 0.1 viktprocent enligt iBVDs redovisningskrav. Eventuell avvikelse från redovisningskraven redovisas nedan.

## 4

# RÅVAROR

### Återvunnet material

Innehåller varan återvunnet material: Ja

Specifikation av vilka material och andel som utgörs av den totala varans vikt

1. Återvunnet material
2. Andel (%) av totala varans vikt
3. Andel (%) av det återvunna materialet vilket **inte** har passerat konsumentledet
4. Andel (%) av det återvunna materialet vilket har passerat konsumentledet

1	2	3	4
Rostfritt stål 1.4301	99,8 %	0,2 %	99,8 %

### Träråvara

Träråvara ingår i varan: Nej

## 5

# MILJÖPÅVERKAN

Finns en miljövarudeklaration framtagen enligt EN15804 eller ISO14025 för varan

Nej

Finns annan miljövarudeklaration

Nej

Om miljövarudeklaration eller annan livscykelanalys saknas, beskriv hur miljöpåverkan av varan beaktas ur ett livscykelperspektiv

Varan har ej någon klimatpåverkan så länge varans anvisningar efterföljs.

6

**DISTRIBUTION**

Beskrivning av emballagehantering för distribution av varan

Pall med pallkragar.

7

**BYGGSCKEDET**

Ställer varan särskilda krav vid lagring?

Nej

Ställer varan särskilda krav på omgivande byggvaror?

Nej

8

**BRUKSSKEDET**

Finns skötselanvisningar/skötselråd?

Ja

Finns en energimärkning enligt energimärkningsdirektivet (2010/30/EU) för varan?

Ej relevant

9

**RIVNING**

Kräver varan särskilda åtgärder för skydd av hälsa och miljö vid rivning/demontering?

Nej

10

**AVFALLSHANTERING**

Omfattas den levererade varan av förordningen (2014:1075) om producentansvar för elektriska och elektroniska produkter när den blir avfall?

Nej

Är återanvändning möjlig för hela eller delar av varan?

Ja

Livslängd på minst 25 år vid normalt slitage.

Är materialåtervinning möjlig för hela eller delar av varan?

Ja

99,8 % av varan går att återvinna (rostfritt 1.4301).

Är energiåtervinning möjlig för hela eller delar av varan?

Nej

Har leverantören restriktioner och rekommendationer för återanvändning, material- eller energiåtervinning eller deponering?

Nej

När den levererade varan blir avfall, klassas den då som farligt avfall?

Nej

**Avfallskod (EWC) för den levererade varan**

Ej angivet

RSK-nummer	Eget Artikel-nr	GTIN
714 92 39	9288.11.00	4002626298607
714 92 40	9288.31.00	4002626298652
714 92 41	9288.11.01	4002626298850
714 92 42	9288.31.01	4002626298669
714 92 43	9288.10.00	4002626144652
714 92 44	9288.30.00	4002626144706
714 92 45	9288.10.01	4002626298843
714 92 46	9288.30.01	4002626298645
714 92 47	9288.21.34	4002626301444
714 92 48	9288.21.36	4002626301468
714 92 49	9288.23.34	4002626301505
714 92 50	9288.23.36	4002626301529
714 92 51	9288.20.34	4002626144676
714 92 52	9288.20.36	4002626144690
714 92 53	9288.22.34	4002626301475
714 92 54	9288.22.36	4002626301499

**Produktdatablad**                      ACON\_Jack-In\_Finor\_Rostfritt\_F17-F32\_190730.pdf

**Prestandadeklaration**

**Säkerhetsblad**

**Miljövarudeklaration**

**Skötselansvisning**

**Övriga bifogade dokument**

-ACO\_Jack-In\_Finor\_Installation\_DoS\_RF\_190730.pdf



# ACO Jack-In Finor

Spol- och rensbrunn i rostfritt stål

## Spol- och rensbrunn enligt SS-EN 1253-2

ACO Jack-In Finor är en spol- och rensbrunn i rostfritt stål för spillvattenledningar inomhus, med fyra grundutföranden och anslutning  $\varnothing 110$  och  $160$ . ACO Jack-In Finor finns i två belastningsklasser, K3 och M125 samt utan eller med underdel för membranskiktanslutning. Brunnens bygghöjd är olika justerbar beroende på modell. Stosen kan anslutas till standard avloppsrör.

## Prestanda

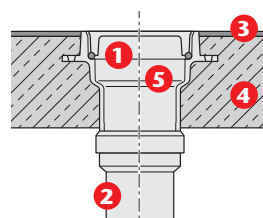
ACO Jack-In Finor är testad enligt SS-EN 1253-2 och uppfyller kraven för täthet samt 5 m bakvattentryck. Locket är skruvlåst med mellanliggande packning. Produkten klarar temperaturer  $-30 - +95$  °C ( $+95$  °C under kortare period).

## Material (F17-F32)

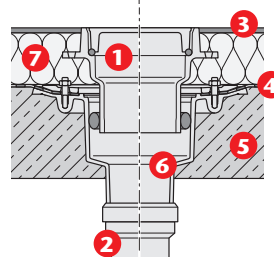
Överdel	Rostfritt stål 1.4301
Tätning	EPDM SH 45-50
Låsskruvar	A4
Underdel	Rostfritt stål 1.4301
Tätning	EPDM SH 45-50
Låsskruvar	A4

## Tillval (F17-F32)

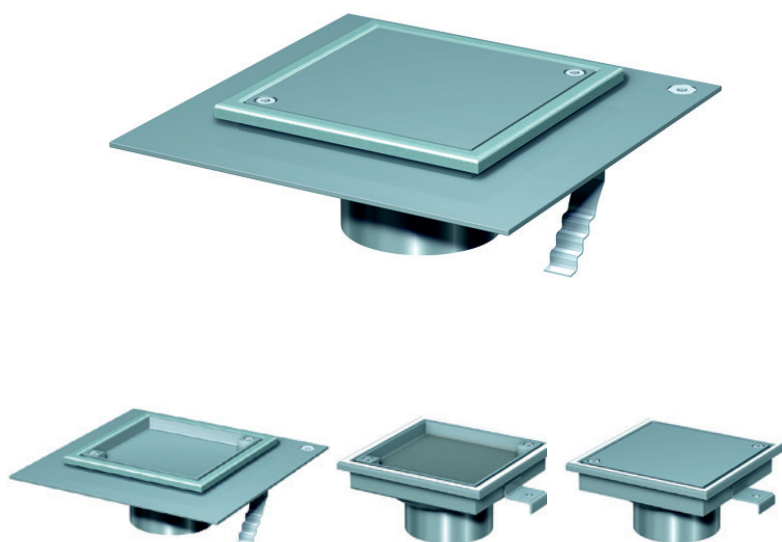
Förhöjningsdel, H=110 mm  
Art.nr. 9519.20.31 / RSK 714 92 55  
Tätningring för förhöjning  
Art.nr. 5084.90.00 / RSK 714 92 56  
Kombiring för underdel  
Art.nr. 9519.90.00 / RSK 714 92 58  
Tätningring för lock (reservdel)  
Art.nr. 5288.10.26 / RSK 714 92 57



1. Rensbrunn
2. Avloppsledning
3. Golvsikt
4. Betong
5. Eventuell förhöjning



1. Rensbrunn
2. Avloppsledning
3. Golvsikt
4. Tätskikt
5. Betong
6. Underdel
7. Golvöverbyggnad



ACO Jack-In Finor	Belastningsklass	Ansl. (mm)	Vikt (kg)	Art.nr.	RSK-nr.
<b>Rostfritt stål utan underdel</b>					
F17	K3	$\varnothing 110$	2,5	9288.11.00	714 92 39
F18	K3	$\varnothing 160$	2,6	9288.31.00	714 92 40
F19	K3	$\varnothing 110$	4,1	9288.11.01	714 92 41
F20	K3	$\varnothing 160$	4,4	9288.31.01	714 92 42
F21	M 125	$\varnothing 110$	6,3	9288.10.00	714 92 43
F22	M 125	$\varnothing 160$	6,4	9288.30.00	714 92 44
F23	M 125	$\varnothing 110$	8,8	9288.10.01	714 92 45
F24	M 125	$\varnothing 160$	9,5	9288.30.01	714 92 46
<b>Rostfritt stål med underdel</b>					
F25	K3	$\varnothing 110$	13,1	9288.21.34	714 92 47
F26	K3	$\varnothing 160$	13,5	9288.21.36	714 92 48
F27	K3	$\varnothing 110$	11,4	9288.23.34	714 92 49
F28	K3	$\varnothing 160$	11,8	9288.23.36	714 92 50
F29	M 125	$\varnothing 110$	11,1	9288.20.34	714 92 51
F30	M 125	$\varnothing 160$	11,5	9288.20.36	714 92 52
F31	M 125	$\varnothing 110$	10,9	9288.22.34	714 92 53
F32	M 125	$\varnothing 160$	11,3	9288.22.36	714 92 54

Korrosivitetsklass enligt SS-EN ISO 9223, C2



**ACO Jack-In F17/F18**

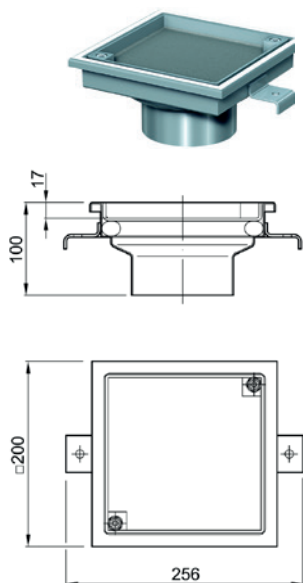
Avsedd för betong- och klinkergolv utan tätskikt. Öppet lock för fyllning. Belastningsklass K 3.

■ **ACO Jack-In F17**

Ansl. Ø110 mm  
Art.nr. 9288.11.00  
RSK-nr: **714 92 39**

■ **ACO Jack-In F18**

Ansl. Ø160 mm  
Art.nr. 9288.31.00  
RSK-nr: **714 92 40**



**ACO Jack-In F21/F22**

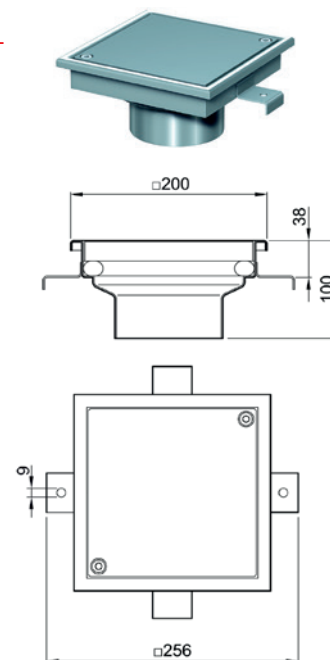
Avsedd för betong- och klinkergolv utan tätskikt. Slätt lock. Belastningsklass M 125.

■ **ACO Jack-In F21**

Ansl. Ø110 mm  
Art.nr. 9288.10.00  
RSK-nr: **714 92 43**

■ **ACO Jack-In F22**

Ansl. Ø160 mm  
Art.nr. 9288.30.00  
RSK-nr: **714 92 44**



**ACO Jack-In F19/F20**

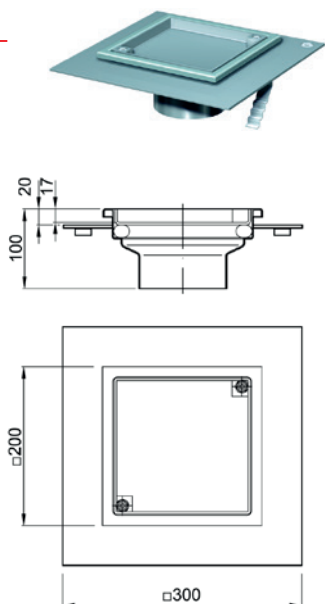
Avsedd för massagolv och tunna klinkergolv. Flänsen är sandad. Öppet lock för fyllning. Belastningsklass K 3.

■ **ACO Jack-In F19**

Ansl. Ø110 mm  
Art.nr. 9288.11.01  
RSK-nr: **714 92 41**

■ **ACO Jack-In F20**

Ansl. Ø160 mm  
Art.nr. 9288.31.01  
RSK-nr: **714 92 42**



**ACO Jack-In F23/F24**

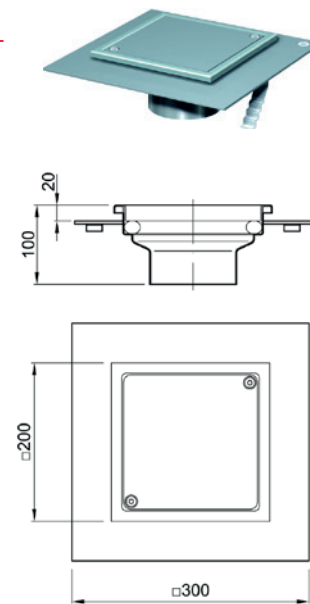
Avsedd för massagolv och tunna klinkergolv. Flänsen är sandad. Slätt lock. Belastningsklass M 125.

■ **ACO Jack-In F23**

Ansl. Ø110 mm  
Art.nr. 9288.10.01  
RSK-nr: **714 92 45**

■ **ACO Jack-In F24**

Ansl. Ø160 mm  
Art.nr. 9288.30.01  
RSK-nr: **714 92 46**



### **ACO Jack-In F25/F26**

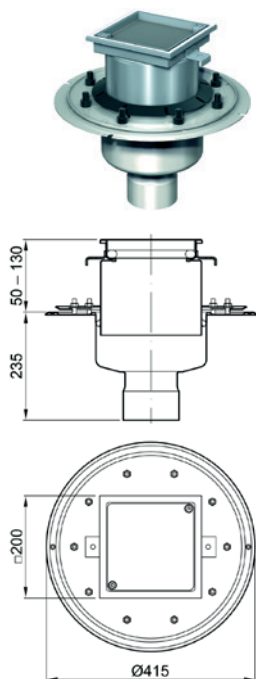
Avsedd för betong och klinkergolv med eller utan tätskikt.  
Justerbar höjd: 50–130 mm.  
Öppet lock för fyllning.  
Belastningsklass K 3.

#### ■ ACO Jack-In F25

Ansl. Ø110 mm  
Art.nr. 9288.21.34  
RSK-nr: **714 92 47**

#### ■ ACO Jack-In F26

Ansl. Ø160 mm  
Art.nr. 9288.21.36  
RSK-nr: **714 92 48**



### **ACO Jack-In F29/F30**

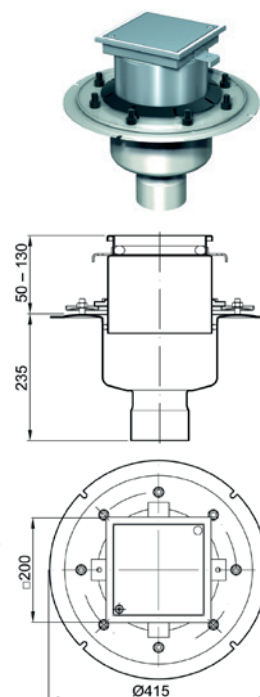
Avsedd för betong och klinkergolv med eller utan tätskikt.  
Justerbar höjd: 50–130 mm.  
Slätt lock.  
Belastningsklass M 125.

#### ■ ACO Jack-In F29

Ansl. Ø110 mm  
Art.nr. 9288.20.34  
RSK-nr: **714 92 51**

#### ■ ACO Jack-In F30

Ansl. Ø160 mm  
Art.nr. 9288.20.36  
RSK-nr: **714 92 52**



### **ACO Jack-In F27/F28**

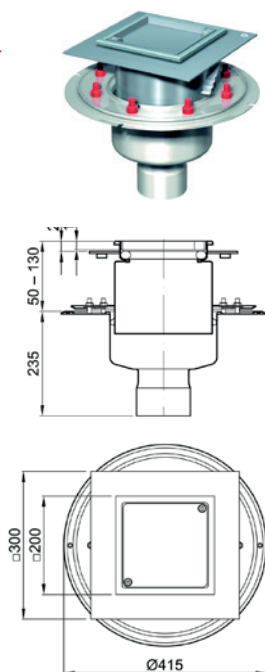
Avsedd för massagolv och tunna klinkergolv med eller utan tätskikt.  
Justerbar höjd: 50–130 mm.  
Öppet lock för fyllning.  
Belastningsklass K 3.

#### ■ ACO Jack-In F27

Ansl. Ø110 mm  
Art.nr. 9288.23.34  
RSK-nr: **714 92 49**

#### ■ ACO Jack-In F28

Ansl. Ø160 mm  
Art.nr. 9288.23.36  
RSK-nr: **714 92 50**



### **ACO Jack-In F31/F32**

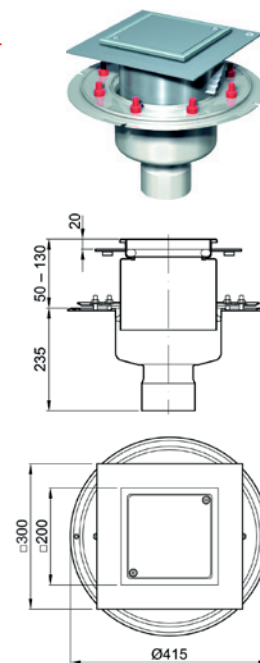
Avsedd för massagolv och tunna klinkergolv med eller utan tätskikt.  
Justerbar höjd: 50–130 mm.  
Slätt lock.  
Belastningsklass M 125.

#### ■ ACO Jack-In F31

Ansl. Ø110 mm  
Art.nr. 9288.22.34  
RSK-nr: **714 92 53**

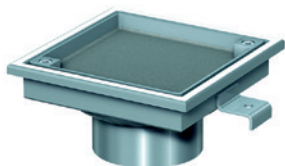
#### ■ ACO Jack-In F32

Ansl. Ø160 mm  
Art.nr. 9288.22.36  
RSK-nr: **714 92 54**



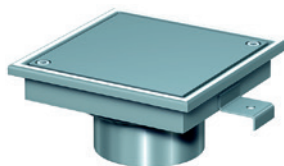
## ACO Jack-In Finor

### Spol- och rensbrunn i rostfritt stål



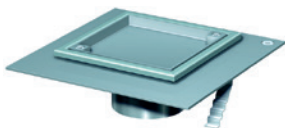
#### **ACO Jack-In Finor** **F17-18, F25-26**

Belastningsklass K3. Lock i rostfritt stål med kant. För valfri lockfyllnad. Avsedd för betong- och klinkergolv utan tätskikt.



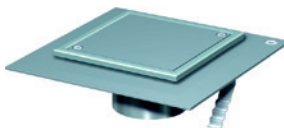
#### **ACO Jack-In Finor** **F21-22, F29-30**

Belastningsklass M125. Slätt lock i rostfritt stål. Avsedd för betong- och klinkergolv med eller utan tätskikt.



#### **ACO Jack-In Finor** **F19-20, F27-28**

Belastningsklass K3. Lock i rostfritt stål med kant. För valfri lockfyllnad. Avsedd för massa- och klinkergolv utan tätskikt.



#### **ACO Jack-In Finor** **F23-24, F31-32**

Belastningsklass M125. Slätt lock i rostfritt stål. Avsedd för massa- och klinkergolv med eller utan tätskikt.



För en säker och fackmässig installation skall denna anvisning och annan dokumentation beaktas. Efter installation skall dokumenten överlämnas till brukaren som underlag för drift och skötsel.

## Inledning

ACO Nordic AB tackar för ert förtroende i valet av vår produkt som är testad och svarar mot gällande normer och regler samt önskar er lycka till med installationen.



Symbolen används i denna anvisning som vägledning och information för att förenkla arbetet i samband med installationen.

## Service, reservdelar och tillbehör

För reservdelar och tillbehör:  [www.aco-nordic.se](http://www.aco-nordic.se)

Kontakta gärna ACO Nordic AB för ytterligare information:

ACO Nordic AB  
Industrivägen 4

Tel.: 031-338 97 00  
[service@aco-nordic.se](mailto:service@aco-nordic.se)

433 61 SÄVEDALEN

[www.aco-nordic.se](http://www.aco-nordic.se)

## Företagsinformation

För mer Information om ACO Nordic AB,  [www.aco-nordic.se](http://www.aco-nordic.se)

## Symboler i denna anvisning



Tips och råd för en enklare installation



Informativ punktlista



Arbetsgång i turordning



Hänvisning till ytterligare information i denna anvisning eller annan dokumentation

# Innehållsförteckning

<b>1</b>	<b>Säkerhet .....</b>	<b>4</b>
1.1	Avsedd användning .....	4
1.2	Personlig kvalifikation.....	5
1.3	Personlig skyddsutrustning .....	5
1.4	Avfallshantering .....	5
<b>2</b>	<b>Produktbeskrivning .....</b>	<b>6</b>
<b>3</b>	<b>Installation.....</b>	<b>7</b>
3.1	Potentialutjämning .....	7
3.2	Röranslutning .....	7
3.3	Installation av ACO Jack-In Finor i fast utförande.....	8
3.4	Installation av ACO Jack-In Finor i teleskopiskt utförande .....	11
3.5	Höjdjustering för ACO Jack-In Finor .....	16
<b>4</b>	<b>Underhåll.....</b>	<b>17</b>
<b>5</b>	<b>Noteringar.....</b>	<b>18</b>

## 1 Säkerhet



Säkerhetsanvisningar vid installation och användning skall beaktas, läs anvisningen noga och följ denna för skydd av person och sak.

### 1.1 Avsedd användning

ACO Jack-In Finor rens- och spolbrunn möjliggör rensning, spolning och inspektion av rörledningar. Den monteras i ett T-rör på anslutnings eller samlingsledningar alternativt vid riktningssändring av ledningen. Projekteringen skall ske enligt gällande regelverk.

Följande är avsedd användning:

- Avsedd för rensning, spolning och inspektion av rörledning
- Installation inomhus och i förhållande till nödvändig belastningsklass enligt tekniska data
- Tätningar och packningar klarar -30 till +95 °C (+95 under kortare tid)

Angivna belastningsklasser enligt SS-EN 1253-1:

Belastningsklass	Rekommenderas för
<b>K 3</b>	Golvya utan trafiklast
<b>L 15</b>	Golvya för lättare belastning, dock inte gaffeltruck
<b>M 125</b>	Golvya med lätt trafiklast som personbil och gaffeltruck

Förändring av produkten kan äventyra säkerheten och påverka dess funktion. Ansvaret för person- och sakskada ligger helt på den som utfört detta.

Som exempel på felaktig användning kan följande vara:



- Installation av felaktig belastningsklass
  - Lokala föreskrifter ej uppfyllda vid installation
  - Installation i våtutrymmen
- Vid installation i golvya med halkrisk och barfota personer skall halkskydd beaktas.  
→ Vid installation i brandcells begränsade golvtytor skall brandklass beaktas.  
→ Installation av eller användning på felaktigt sätt är inte tillåtet.

## 1.2 Personlig kvalifikation

Omfattning	Person	Kunskap
Dimensionering	Projektör	Regler och funktion kring avloppssystem
Användning, installation	Fackkunnig	Installation av röranläggning
Transport, lagring	Ägare, brukare	Inga särskilda krav
Rivning och återvinning	Fackkunnig	Miljömässigt skonsam hantering av material och delar för återvinning

## 1.3 Personlig skyddsutrustning

Personlig skyddsutrustning för personal skall finnas och kontrolleras.

Symbol	Betydelse
	Skyddsskor som skydd mot kläm- och sticksador samt som halkskydd.
	Skyddshandskar som skydd mot infektion och lättare kläm- och skärskador. Gäller vid transport, installation, underhåll och rivning.

## 1.4 Avfallshantering

**OBSERVERA** En felaktig avfallshantering kan skada miljön. Lokala regler skall följas.

- Plast och gummidelar separeras från metalldelar och sorteras som brännbart.
- Metall lämnas som skrot för återvinning.

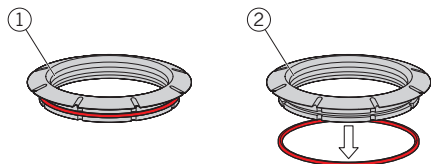
## 2 Produktbeskrivning

### ACO Jack-In Finor finns i följande varianter:

- Fast i rostfritt stål med lock för valfri fyllning, anslutning 110, belastningsklass K3
- Fast i rostfritt stål med lock för valfri fyllning, anslutning 160, belastningsklass K3
- Fast i rostfritt stål med lock för valfri fyllning och sandad fläns för massagolv och tunna klinkergolv, anslutning 110, belastningsklass K3
- Fast i rostfritt stål med lock för valfri fyllning och sandad fläns för massagolv och tunna klinkergolv, anslutning 160, belastningsklass K3
- Fast i rostfritt stål med slätt lock, anslutning 110, belastningsklass M125
- Fast i rostfritt stål med slätt lock, anslutning 160, belastningsklass M125
- Fast i rostfritt stål med slätt lock och sandad fläns för massagolv och tunna klinkergolv, anslutning 110, belastningsklass M125
- Fast i rostfritt stål med slätt lock och sandad fläns för massagolv och tunna klinkergolv, anslutning 160, belastningsklass M125
  
- Teleskopisk i rostfritt stål med lock för valfri fyllning, anslutning 110, belastningsklass K3
- Teleskopisk i rostfritt stål med lock för valfri fyllning, anslutning 160, belastningsklass K3
- Teleskopisk i rostfritt stål med lock för valfri fyllning och sandad fläns för massagolv och tunna klinkergolv, anslutning 110, belastningsklass K3
- Teleskopisk i rostfritt stål med lock för valfri fyllning och sandad fläns för massagolv och tunna klinkergolv, anslutning 160, belastningsklass K3
- Teleskopisk i rostfritt stål med slätt lock, anslutning 110, belastningsklass M125
- Teleskopisk i rostfritt stål med slätt lock, anslutning 160, belastningsklass M125
- Teleskopisk i rostfritt stål med slätt lock och sandad fläns för massagolv och tunna klinkergolv, anslutning 110, belastningsklass M125
- Teleskopisk i rostfritt stål med slätt lock och sandad fläns för massagolv och tunna klinkergolv, anslutning 160, belastningsklass M125

### Tillval:

- Förhöjningsdel för stosen
- Tätningsring för tätskivtsavvattning




1. Kombiring med tätning
2. Kombiring utan tätning för avvattning av tätskikt



## 3 Installation

Före installation skall den levererade produkten kontrolleras. Skadade delar får inte installeras, kontakta din leverantör.

### 3.1 Potentialutjämning

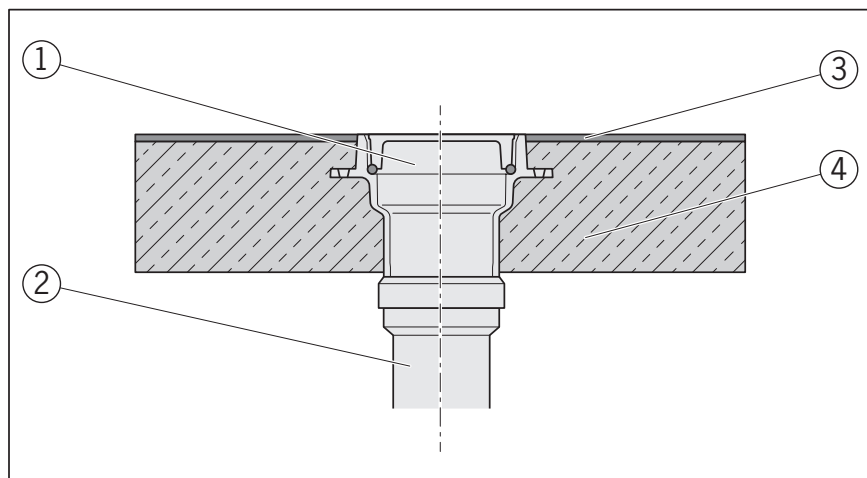
Där krav på potentialutjämning gäller skall detta ske med anslutning av kabel på förskruvning med symbol .

### 3.2 Röranslutning

De flesta typer och material av rör kan anslutas. I vissa fall kan en övergångsdel behövas.

## 3.3 Installation av ACO Jack-In Finor i fast utförande

Nedan exempel visar installation i betongbjälklag utan tätskikt.



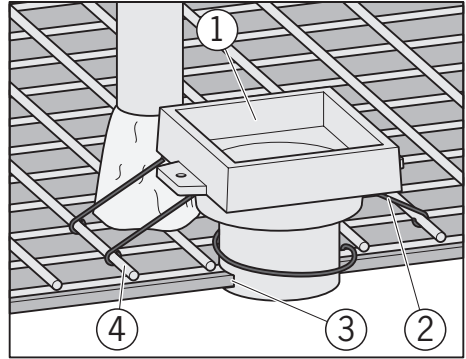
1 = ACO Jack-In Finor i fast utförande  
2 = Anslutande rör

3 = Golvbeläggning, betong eller klinker  
4 = Bjälklag

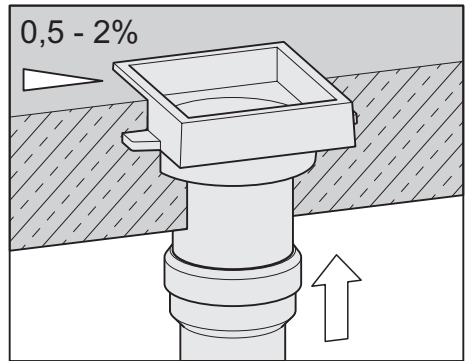
## Montering:

- Ordna ursparingen eller håltagningen för stosen (3).
- Förankra enheten i armeringen (4) med najtråd (2) eller liknande så att överkanten hamnar i liv med färdigt golv.
- Gjut in enheten med betong.

**OBSERVERA** Viktigt att betongen fyller ut fullständigt och att enheten är väl förankrad.



- Anslut spillvattenledningen mot stosen, med muffat standardrör eller med jetkoppling.
- Vid tjockare bjälklag kan rörstosen anslutas före gjutning.



Tillse att enhetens överkant hamnar något lägre än golvytan. Om golvet skall kunna spolavbör det utföras med ett fall på 0,5–2 %.

# Installation

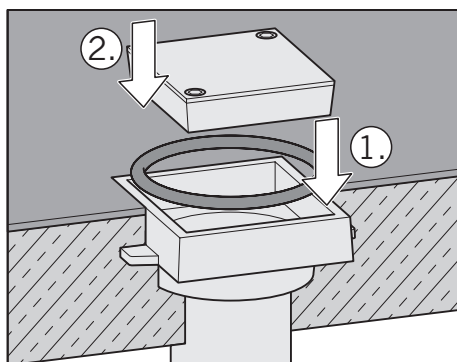
- Utför ytskikt på golvet.
- Tätning (1) och lock (2) monteras.

## Utförande för lock med valbar fyllning:

- Fyll locket med valt ytskikt, betong eller klinker som exempel.

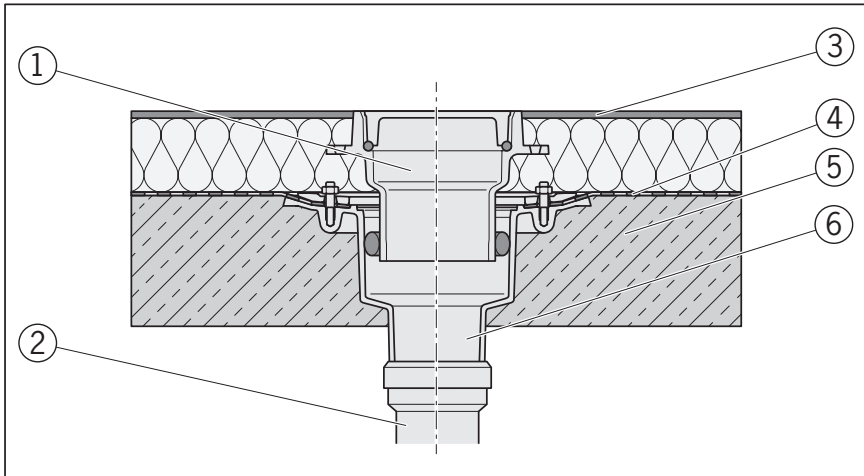


Vid gjutning och behandling av betonggolvet, tillse att inte betongslam eller fogmassa tränger ner mellan lock och ram.



### 3.4 Installation av ACO Jack-In Finor i teleskopiskt utförande


Nedan exempel visar installation i betongbjälklag med eller utan tätskikt.  
Utförs i tillämpliga delar.

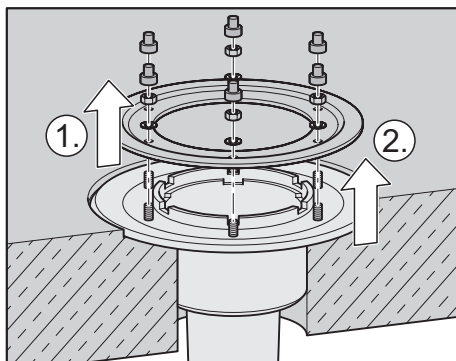


- 1 = ACO Jack-In Finor i teleskopiskt utförande
- 2 = Anslutande rör
- 3 = Golvbeläggning, betong, lättkonstruktion eller klinker

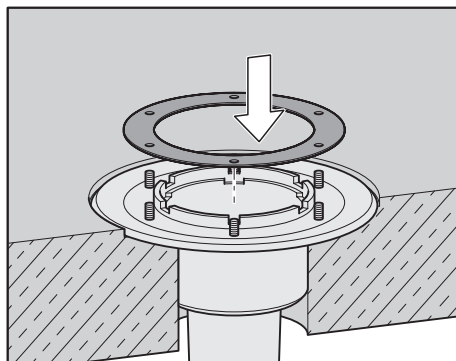
- 4 = Eventuellt tätskikt (enligt tätskiktsleverantören)
- 5 = Bjälklag
- 6 = Underdel

## Montering underdel:

- Montera underdelen i håltagningen motsvarande som i  Kap. 3.3 „Installation av ACO Jack-In Finor i fast utförande“.
- Lossa muttrarna från flänsen (1).
- Ta bort lösflänsen (2).



- Montera tätningen (i förekommande fall).



## Montera tätskiktet:

→ Rulla ut tätskiktet över rensbrunnen (1).

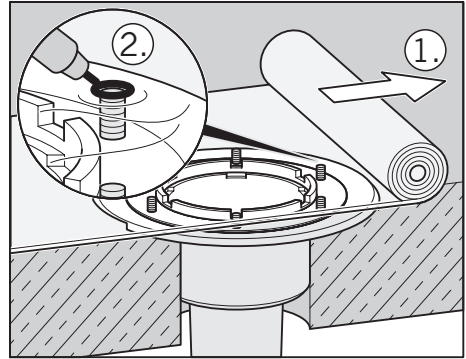
**OBSERVERA** Tätskiktet läggs i fall från rensbrunnen om det skall avvattnas i en golvbrunn.

→ Markera hål i tätskiktet för skruvarna (2).

→ Rulla tillbaka tätskiktet.


→ Gör hål i markeringarna i tätskiktet,  $\varnothing$  10 mm.

→ Rulla ut tätskiktet och passa in skruvarna i håltagningen.

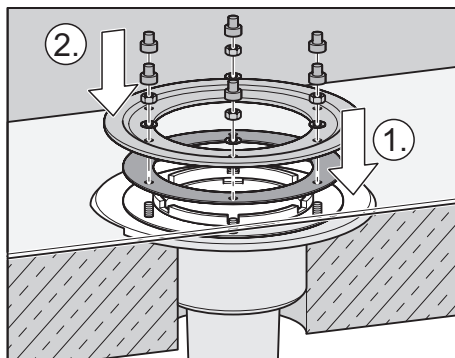


Om tätskiktet är tunnare än 2 mm rekommenderar vi att tätningsring används på båda sidor om tätskiktet. Alternativt kan flera lager av tätskikt användas.

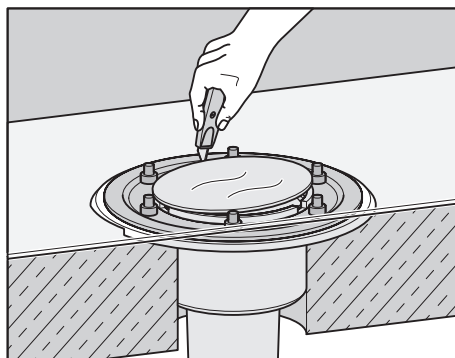
**OBSERVERA** Följ alltid tätskiktsleverantörens anvisningar och använd alltid rekommenderat lim.

 Tätning och fläns kan endast monteras i ett läge.

- Montera tätningen (1).
- Montera flänsen och skruva fast den (2).



- Skär ur tätskiktet i brunnsöppningen.

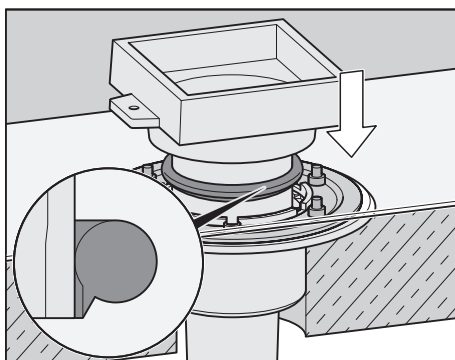


## Montera rensbrunnens överdel:

- Montera tätningen på stosen.

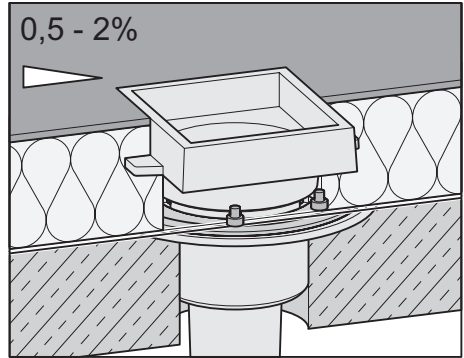
**OBSERVERA** Tätningens läpp skall vara riktad nedåt.

 Se detaljbild





- Placera överdelen i underdelen och justera in den till färdig golvhöjd.
- Färdigställ golvöverbyggnaden.
- Tillse att enhetens överkant hamnar något lägre än golvytan. Om golvet skall kunna spolas av bör det utföras med ett fall på 0,5–2 %.



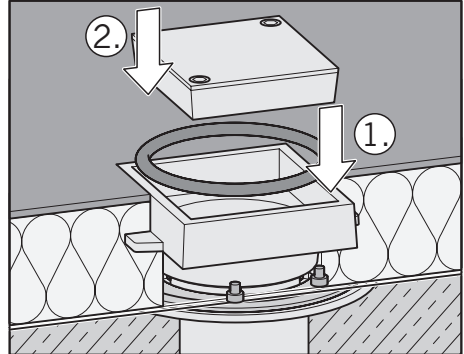
### Utförande för lock med valbar fyllning:

- Fyll locket med valt ytskikt, betong eller klinker som exempel.



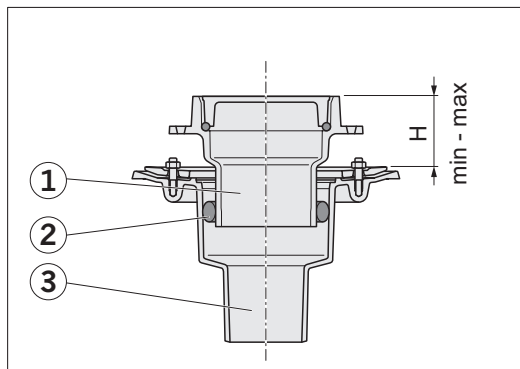
Vid gjutning och behandling av betonggolvet, tillse att inte betongslam eller fogmassa tränger ner mellan lock och ram.

- Tätning (1) och lock (2) monteras.



## 3.5 Höjdjustering för ACO Jack-In Finor

Nedan bild visar höjdställbarheten för ACO Jack-In Finor.



- 1 = Rensbrunn                      3 = Underdel  
2 = Tätningsring

Tätningsringen art.nr 5288.20.90 används till ACO Jack-In Finor DN 100 och DN 150.

### Kombination underdel och överdel, ställbarhet

Underdel	ACO Jack-In Finor – Rensbrunn			
	Betong och klinkergolv Lock för ifyllnad K3	Massagolv Lock för ifyllnad K3	Betong och klinkergolv Slätt lock M125	Massagolv Slätt lock M125
DN 100	Jack-In F25 9288.21.34 RSK 714 92 47	Jack-In F27 9288.23.34 RSK 714 92 49	Jack-In F29 9288.20.34 RSK 714 92 51	Jack-In F31 9288.22.34 RSK 714 92 53
DN 150	Jack-In F26 9288.21.36 RSK 714 92 48	Jack-In F28 9288.23.36 RSK 714 92 50	Jack-In F30 9288.20.36 RSK 714 92 52	Jack-In F32 9288.22.36 RSK 714 92 54
Ställbarhet H min-max	50 - 130 mm	50 - 130 mm	50 - 130 mm	50 - 130 mm

## 4 Underhåll

ACO Jack-In Finor kräver ytterst lite underhåll. I regel behöver man inte underhålla den om man inte regelbundet använder den vid upprepande rensningar av rörledningen. Vid skada på tätningringen måste den ersättas med en ny, art.nr 5288.10.26 / RSK 714 92 57, och följ sedan anvisningen nedan.

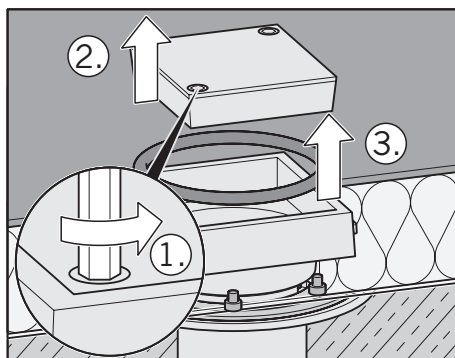
### Rengöring:

#### Öppna:

- Skruva ur skruvarna (1) med en insexnyckel.
- Ta ur locket (2).

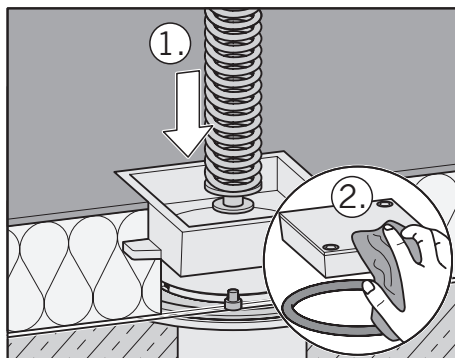
**OBSERVERA** I locket sitter skruvarna kvar.

- Ta ut tätningringen (3).



#### Vid behov:

- Rensa eller spola rörledningen (1).
- Tvätta ren rensbrunnen med vatten.
- Städa av runt brunnen.



#### Stäng:

- Placera tätningen i underdelens spår.
- Lägg i locket osh dra fast skruvarna växelvis.







**ACO Nordic AB**

Industrivägen 4  
433 61 Sävedalen  
Tel.: 031-338 97 00

info@aco-nordic.se  
service@aco-nordic.se

**[www.aco-nordic.se](http://www.aco-nordic.se)**