



Uppgiftslämnaren reserverar sig för eventuella fel i produktinformationen eller felaktigt registrerade uppgifter och förbehåller sig rätten att korrigera och/eller komplettera produktinformation utan föregående avisering

1 GRUNDDATA

Varubeskrivning

Lipumax G-H-serien är avsedd för behandling av fetthaltigt avloppsvatten från livsmedelsindustrier, storkök, restauranger, gatukök, bagerier m.fl.

Avskiljarna är försedda med integrerat slamfång för slam och fasta partiklar. Alla modeller finns i två alternativa storlekar på slamfång beroende på behov i verksamheten.

ACO Lipumax G-H är en horisontell avskiljare försedd med ett läckagesäkert, gummiringstättat Ø 600/800 mm halssystem som lätt kan justeras i höjdd. Integrerat i halsen finns ett kabelrörsurtag Ø 50 mm som i kombination ACO Protight (tillval) ger snabb, läckage- och gasåterströmningssäker montering av larmgivare.

ACO Lipumax G-H är försedd med luktät och körbar SS-EN 124, D400-betäckning märkt med "Avskiljare" enligt SS-EN 1825.

Övriga upplysningar

Klassificeringar

ETIM ›	
BK04 ›	-20213 - Tankar och avskiljare
BSAB ›	-PMB.223 - Fettavskiljare
UNSPSC ›	-40141747

Leverantörsuppgifter

Företagsnamn
ACO Nordic AB

Organisationsnummer
5565337200

Adress
Industrivägen 4

Hemsida
www.aco-nordic.se

Miljökontaktperson

Namn
David Andersson

Telefon
+46 31 3389703

E-post
david.andersson@aco-nordic.se

Företagets certifiering

- ISO 9000
- ISO 14000

Policys och riktlinjer

INNEHÅLLSDEKLARATION

Kemisk produkt	Nej
Omfattas varan av RoHS-direktivet	Vet ej
Innehåller produkten tillsatt nanomaterial, som är medvetet tillsatta för att uppnå en viss funktion	Nej
Varans vikt	266 - 2167 kg

Vara / Delkomponenter

Koncentrationen har beräknats på komponentnivå

Betäckning - 9,2% - 38% av hela varan

Ingående material /komponenter	Vikt-% i komponent	CAS-nr (alt legering)	EG-nr (alt legering)	Vikt % i produkt	Kommentar
Segjärn EN-GJS5007	100%	Övrigt, metaller		9,2 - 38%	

Betäckningsadapter - 2,4% - 9,7% av hela varan

Ingående material /komponenter	Vikt-% i komponent	CAS-nr (alt legering)	EG-nr (alt legering)	Vikt % i produkt	Kommentar
Polyetylen, PE, hög densitet (HDPE), låg densitet (LDPE), linjär lågdensitetspolyeten	100%	9002-88-4		2,4 - 9,7%	

Tank - 45% - 85% av hela varan

Ingående material /komponenter	Vikt-% i komponent	CAS-nr (alt legering)	EG-nr (alt legering)	Vikt % i produkt	Kommentar
Glasfiberarmerad polyester	100%	Övrigt, polymer		45 - 85%	

Packningar - <1% av hela varan

Ingående material /komponenter	Vikt-% i komponent	CAS-nr (alt legering)	EG-nr (alt legering)	Vikt % i produkt	Kommentar
SBR-gummi	40% - 70%	Övrigt, polymer		<0,7%	
nitrile-butadiene rubber, Perbunan, NBR-gummi, Acrylonitrile-butadiene copolymer, 2-Propenenitrile, polymer with 1,3-butadiene	30% - 60%	9003-18-3		<0,6%	

Rörpaket - 1% - 7,5% av hela varan

Ingående material /komponenter	Vikt-% i komponent	CAS-nr (alt legering)	EG-nr (alt legering)	Vikt % i produkt	Kommentar
Polyetylen, PE, hög densitet (HDPE), låg densitet (LDPE), linjär lågdensitetspolyeten	100%	9002-88-4		1 - 7,5%	

Del av materialinnehållet som är deklarerat

57,6% - 141,5%

Särskilt farliga ämnen

Varan innehåller INTE några ämnen med särskilt farliga egenskaper (Substances of very high concern, SVHC-ämnen) som finns med på kandidatförteckningen i en koncentration som överstiger 0,1 vikts-%

Utgåva av kandidatförteckningen som har använts

2018-05-11 00:00:00

Övrigt

Ämnen är redovisade ned till 0.1 viktprocent enligt iBVDs redovisningskrav. Eventuell avvikelse från redovisningskraven redovisas nedan.

4 RÅVAROR

Återvunnet material

Innehåller varan återvunnet material: Vet ej

Träråvara

Träråvara ingår i varan: Nej

5 MILJÖPÅVERKAN

Finns en miljövarudeklaration framtagen enligt EN15804 eller ISO14025 för varan

Nej

Finns annan miljövarudeklaration

Nej

6 DISTRIBUTION

Beskrivning av emballagehantering för distribution av varan

Transporteras och packas på EU-pallar. Betäckningsadapter och betäckningar streckfilmas. Samtliga komponenter fästs med spännband av plast.

7

BYGGSCKEDET

Ställer varan särskilda krav vid lagring?	Nej
Ställer varan särskilda krav på omgivande byggvaror?	Nej

8

BRUKSSKEDET

Finns skötselansvisningar/skötselråd?	Ja
Finns en energimärkning enligt energimärkningsdirektivet (2010/30/EU) för varan?	Ej relevant

9

RIVNING

Kräver varan särskilda åtgärder för skydd av hälsa och miljö vid rivning/demontering?	Nej
---	-----

10

AVFALLSHANTERING

Omfattas den levererade varan av förordningen (2014:1075) om producentansvar för elektriska och elektroniska produkter när den blir avfall?	Nej
---	-----

Är återanvändning möjlig för hela eller delar av varan?	Nej
---	-----

Är materialåtervinning möjlig för hela eller delar av varan?	Ja
--	----

Glasfiberkroppen kan återvinnas via mikrovågspyrolys (förbränning i syrefri miljö). PEHD kan malas ner och återvinnas i ny produktion. Gjutjärn kan smältas ner och återvinnas.

Är energiåtervinning möjlig för hela eller delar av varan?	Ja
--	----

Förbränning av PEHD från betäckningsadapter.

Har leverantören restriktioner och rekommendationer för återanvändning, material- eller energiåtervinning eller deponering?	Nej
---	-----

När den levererade varan blir avfall, klassas den då som farligt avfall?	Nej
--	-----

Avfallskod (EWC) för den levererade varan	170203
---	--------

RSK-nummer	Eget Artikel-nr	GTIN
564 40 39	12450.21	
564 40 40	12450.31	
564 40 41	12451.21	
564 40 42	12451.31	
564 40 43	12452.21	
564 40 44	12452.31	
564 40 45	12453.21	
564 40 46	12453.31	
564 40 47	12454.21	
564 40 48	12454.31	
564 40 49	12455.21	
564 40 50	12455.31	
564 40 51	12456.21	
564 40 52	12456.31	
564 40 53	12457.21	
564 40 54	12457.31	
564 40 55	12458.21	
564 40 56	12458.31	
564 40 57	12459.21	
564 40 58	12459.31	
564 40 59	12460.21	
564 40 60	12460.31	
564 40 61	12461.21	
564 40 62	12461.31	
564 40 63	12462.21	
564 40 64	12462.31	
564 40 65	12466.21	
564 40 66	12466.31	
564 40 67	12463.21	
564 40 68	12463.31	
564 40 69	12467.21	
564 40 70	12467.31	
564 40 71	12464.21	
564 40 72	12464.31	
564 40 73	12468.21	
564 40 74	12468.31	
564 40 75	12465.21	
564 40 76	12465.31	
564 40 77	12469.21	
564 40 78	12469.31	

Produktdatablad ACO_Lipumax_G-H_PB_v1_2020_SE_web.pdf

Prestandadeklaration

Säkerhetsblad

Miljövarudeklaration

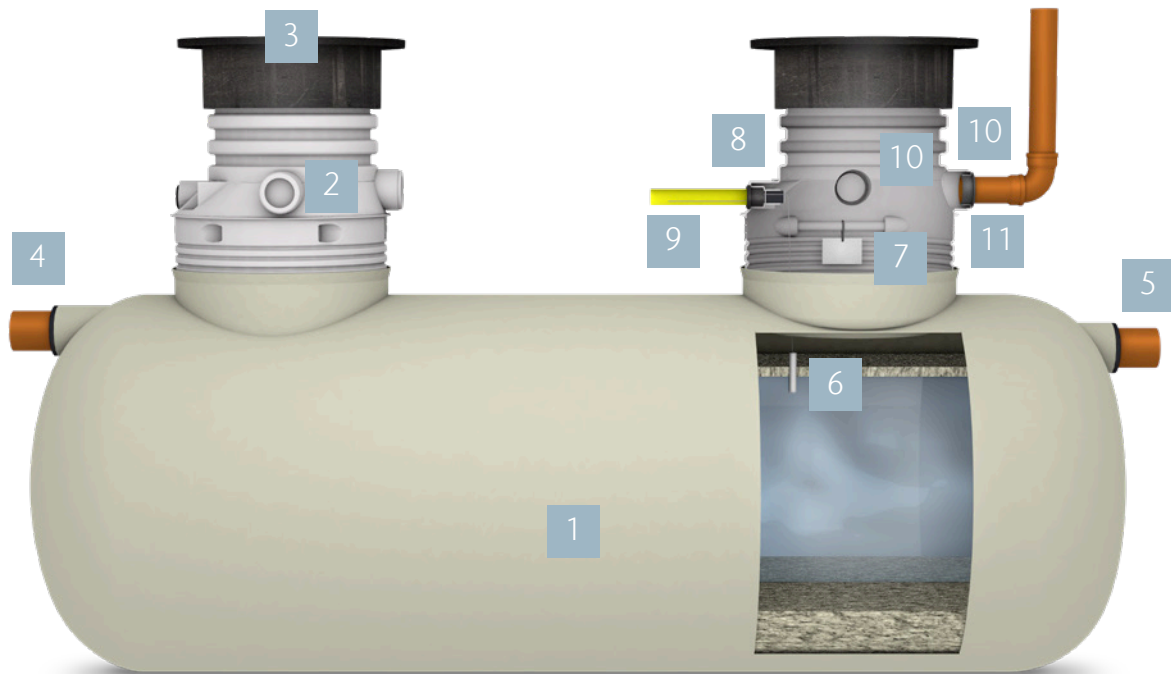
Skötselansvisning ACO_Lipumax_G-H_DU_v1_2020_SE_web.pdf

Övriga bifogade dokument

-ACO_Lipumax_G-H_INST_v1_2020_SE_web.pdf

ACO Lipumax G-H





- 1 Slamavskiljare, bottendel
- 2 Förlängningshals
- 3 Betäckning, ACO Citytop D400
- 4 Inlopp
- 5 Utlopp
- 6 Nivågivare (tillval)
- 7 Märkskylt
- 8 ACO Protight, kabelrörstättning (tillval)
- 9 Kabelrörsskydd (tillval)
- 10 Luftningsanslutning, 3 st
- 11 Packning för Ø110 mm:s luftning (tillval)

Tillval

- ACO Procurat T5-1, nivåalarm för fettskikt
- ACO Procurat Pro T5, monteringsjänst för larm
- ACO Protight, tätningspaket för kabelgenomföring
- Packning för Ø110-anslutning av luftare i halsen, art.nr. 0150.34.32.
- ACO Prowell PE, provtagningsbrunn
- ACO Safe, larmskåp för utomhusmontage. Kompletterat med ACO Rotoblink och ACO Procurat T5-1
- ACO Öppningsverktyg till betäckning ACO Citytop
- ACO Betäckningslås till ACO Citytop
- ACO Låsverktyg till ACO Betäckningslås
- Halsförhöjning, 350 mm. Art.nr. 12910.01

Innehåll

ACO Lipumax G-H

Inledning	4
Ombyggnad	4
Tekniska ändringar	4
Produktbeskrivning	4
Användningsområde	4
Funktion	4
Personal	4
Journal	4
Drift- och underhåll	5
Säkerhetsföreskrifter	5
Före drift	5
Tömning	6
Funktionstest av givare	6
Tillsyn	6
Servicejournal	
Servicejournal	7
Noteringar	8
ACO Service	9

Inledning

Läs denna manual före skötsel av ACO Lipumax G-H

- Manualen avser ACO Lipumax G-H, fettavskiljare.
- Manualen skall användas vid skötsel av avskiljaren.
- Manualen skall förvaras tillgänglig på arbetsplatsen / installationsplatsen.
- Skötseln får endast utföras av kvalificerad personal.
- Bestämmelser enligt tillämplig lagstiftning skall följas för att förebygga olyckor och skydda miljön.

Ombyggnad

Om avskiljaren ändras eller byggs om utan ACO:s medgivande faller alla garantiåtaganden. Produkten är CE-märkt och får inte förändras.

Tekniska ändringar

ACO förbehåller sig rätten till löpande tekniska modifieringar, vilket kan medföra att bilder och information till viss del kan avvika från produktens utformning på grund av att ändringar införts efter denna manuals publicering.

Produktbeskrivning

Fettavskiljare ACO Lipumax G-H är avsedd för installation i mark. Avskiljaren levereras med integrerat slamfång, in- och utloppsanslutningar, förhöjningshals av PE-HD samt flytande betäckning ACO Citytop D400 märkt "Avskiljare".

Användningsområde

Fettavskiljare ACO Lipumax G-H är konstruerad för behandling av fetthaltigt avloppsvatten från exempelvis livsmedelsindustri, personalmatsalar, restauranger, gatukök och bagerier. Det är förbjudet att använda denna fettavskiljare för andra ändamål.

Tillverkaren är ej ansvarig för skador som orsakats av felaktig användning. Ansvaret åligger helt brukaren.

Korrekt användning inkluderar

- Att följa nationella lagar och bestämmelser
- Att följa alla inspektions- och serviceinstruktioner
- Att följa tillverkarens installations-, drifts- och underhållsinstruktioner.

Funktion

Fettavskiljare ACO Lipumax G-H arbetar enligt gravimetrisk princip. Slam och tyngre partiklar sjunker till botten medan fett, som är lättare än vatten, stiger till ytan. Behandlat vatten rinner ut genom utloppet.

Personal

Personal som skall utföra installation, drift och underhåll samt service på fettavskiljaren måste ha den utbildning som erfordras för dessa arbeten och förstå innehållet i denna manual.

Journal

En journal skall upprättas och innehålla följande:

- Löpande kontroller och tömningar
- Service- och testrapporter
- Eventuella haverier och reparationer

Drift- och underhåll

Säkerhetsföreskrifter

I en avskiljare bildas giftiga och i vissa fall brandfarliga gaser. Iakttag försiktighet vid tömning och gå aldrig ner i en avskiljare utan att denna är väl ventilerad.

Vid nedstigning i avskiljare skall skyddsutrustning användas samt minst en personal vara närvarande för assistans.

Cällande föreskrifter avseende arbete i slutna utrymmen och hantering av gnistbildande verktyg/utrustning i avskiljaren skall följas.

Beakta kraven i lokala/nationella föreskrifter avseende arbete i slutna utrymmen.

Före drift

Kontrollera

- att avskiljaren är fylld med vatten upp till utloppets nivå
- att nivågivaren når minst 150 mm under statisk nivå vid uppfylld avskiljare enligt ovan
- att larmfunktionen är testad. Test utföres genom att lyfta givaren ur vattnet, varvid larm skall avges med ljus- och ljudsignal

Viktigt

- Tömnings- och underhållsjournaler skall föras, sparas och hållas tillgängliga för tillsynsmyndighet.
- Journalen skall även innehålla noteringar avseende tillbud (reparationer, olyckshändelser etc.).

Tömning

Fettavskiljaren skall inspekteras, tömmas och rengöras regelbundet. Följ alltid den egna kommunens föreskrifter avseende intervaller och utförande för tömning.

Avskiljaren skall tömmas, rengöras och återfyllas minst en gång i månaden, helst en gång varannan vecka (enligt SS-EN 1825-2).

Tömning skall alltid utföras när larm varnar för att maximalt fett- eller slamskikt har uppnåtts. Tömning rekommenderas när fettskiktet uppnått 80 % av maximal tjocklek.

Givaren skall installeras på sådant sätt att detta krav uppfylls. Uppgifter om maximala nivåer finns i produktbladet för ACO Lipumax G-H.

Funktionstest

Lyft upp givaren för fettskiktets tjocklek ur vattnet. Larmet avger då ljud- och ljussignaler. När givaren sänks ned i vattnet igen upphör signalerna.

Vid tömning:

- Lyft upp larmgivaren för rengöring och okulärbesiktning
- Akta inredningen i avskiljaren för slag och stötar och se till att inte skada insidans ytskikt.
- Slamsug noggrant men varsamt inuti alla ingående avskiljardelar.
- Spola rent i avskiljaren med varmt vatten.

Tillsyn

Vid nyinstallation eller där verksamheten väsentligt har förändrats bör man göra uppmätningar av slamnivå och fettlagrets tjocklek varje vecka.

Detta för att bilda sig en uppfattning om hur ofta tömning av avskiljaren bör ske. Uppmätning utförs med mätstock.

Hur ofta inspektion, tömning och rengöring skall utföras bestäms med utgångspunkt från:

- avskiljarens slam- och fettlagringskapacitet
- driftserfarenheter från den aktuella anläggningen, d.v.s. vetskap om hur snabbt slamdelen fylls och maximal tjocklek på fettlagret uppnås.

Minst varje månad, helst varannan vecka:
(enligt SS-EN 1825-2)

- Tömning, rengöring och återfyllning.

En gång var 6:e månad:

- Okulär kontroll och rengöring av provtagningsbrunn.
- Kontroll av avskiljarens larmutrustning.

Anmärkning

Återfyll avskiljaren med färskvatten efter slamsugning.

Kvaliteten stannar inte vid produkten

ACO är ledande tillverkare av dräneringslösningar och experter i dränering. Genom utbildningar kan vi göra ditt och dina kollegers dagliga arbete enklare samt säkerställa långsiktig kvalitet med avvattningslösningar för framtidens miljöförhållanden. För att få en hållbar lösning, både tekniskt och miljömässigt, delar vi med oss av våra kunskaper genom hela projektet.



train

Information och utbildning

I ACO delar vi den globala ACO-gruppens know-how med återförsäljare, planerare, arkitekter och tillverkare. Vi informerar om nyheter samt utbildar teoretisk och praktisk tillämpning av våra produkter och lösningar.



design

Dimensionering och projektering

I samband med projektering av avvattningshantering erbjuds flera olika lösningar. Men vilken är den mest ekonomiskt fördelaktiga samt tekniskt säkraste dräneringslösningen? Kontakta vår teknisk support.



support

Planering av leveranser, installationsrådgivning och driftsättning

Att se till att anläggningen är korrekt slutmonterad, funktionstestad och certifierad mot myndighets- och normkrav är en trygghet.



care

Tillsyn och underhåll

ACO:s produkter är tillverkade för en lång livslängd. Teckna ett serviceavtal för underhåll och säkerställ att livslängden blir optimerad. Anläggningen kontrolleras för fortsatt drift och certifieras mot normkrav.



train



design



support



care

ACO Servicekedja

ACO:s servicekedja innebär utbildning, verktyg, service och underhåll.

Alla produkter från ACO Nordic
bidrar till ACO:s systemkedja



-
- Amfibieskydd
 - Linjeavvattning
 - Punktavvattning
 - Flödesreglering
 - Oljeavskiljare
 - Fettavskiljare
 - Slamavskiljare
 - Tekniska filter
 - Pumpstationer
 - Rostfria rör och brunnar
 - Markarmering
 - Regnvattenuppsamling
 - Sport och fritid
-

ACO Nordic AB

Huvudkontor

Industrivägen 4
433 61 Sävedalen
Tel. 031-338 97 00

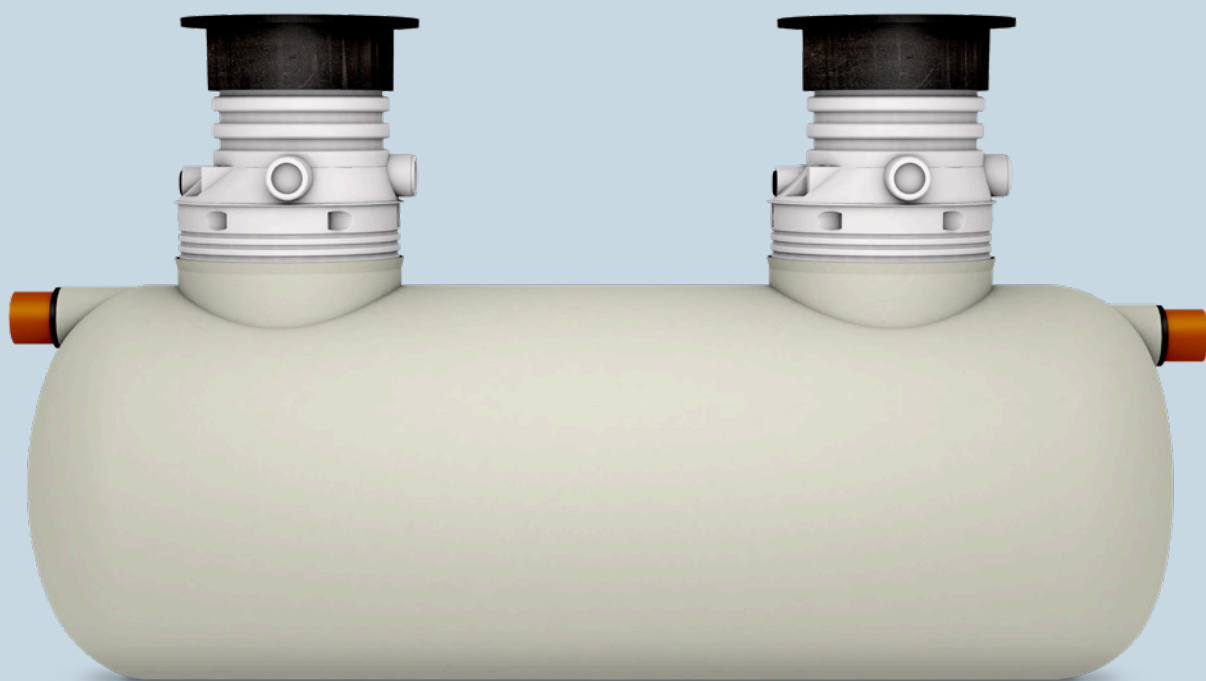
info@aco-nordic.se
www.aco-nordic.se

Försäljningskontor

Lindetorpsvägen 11
121 63 Johanneshov
Tel. 031-338 97 00

**ACO. creating
the future of drainage**





ACO Lipumax G-H

Fettavskiljare

För markförläggning
Glasfiberarmerad polyester

CE PMB.223

ACO

Fettavskiljare för markförläggning

Enligt SS-EN 1825

ACO Lipumax G-H

Lipumax G-H-serien är avsedd för behandling av fetthaltigt avloppsvatten från livsmedelsindustrier, storkök, restauranger, gatukök, bagerier m.fl.

Avskiljarna är försedda med integrerat slamfång för slam och fasta partiklar. Alla modeller finns i två alternativa storlekar på slamfång beroende på behov i verksamheten. ACO Lipumax G-H är en horisontell avskiljare försedd med ett läckagesäkert, gummiringstättat Ø 600/800 mm halssystem som lätt kan justeras i höjddled. Integrerat i halsen finns ett kabelrörsurtag Ø 50 mm som i kombination ACO Protight (tillval) ger snabb, läckage- och gasåterströmningssäker montering av larmgivare.

ACO Lipumax G-H är försedd med luktät och körbar SS-EN 124, D400-betäckning märkt med "Avskiljare" enligt SS-EN 1825.

Produktcertifikat

ACO Lipumax G-H är CE-märkt gentemot SS-EN1825-1 och uppfyller alla krav avseende flödestest, hållfasthet, materialkrav, märkning och täthet.

ACO Lipumax G-H uppfyller alla krav enligt SS-EN 476 för tillgänglighet och nedstigning.

Avskiljarförmåga

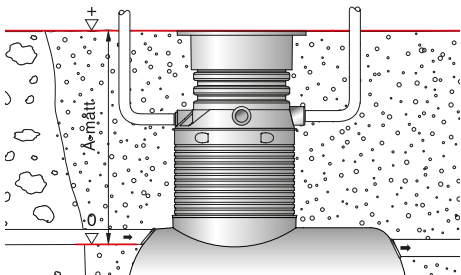
ACO Lipumax G-H är beräknade enligt SS-EN 1825 för godkänd storlek.



Övrigt

A-mått:

För att få korrekt halshöjd bestäms A-måttet, d.v.s. avståndet mellan färdig mark och vattengång/inlopp, se skiss nedan. Avskiljarna beställs med halshöjd A1 eller A2. Max. A-mått är 3 000 mm.



Höga temperaturer

Arbetstemperaturen bör aldrig överstiga 35 °C i avskiljaren. Vid högre temperaturer rådgör med ACO.

Luftning

Anslutning för luftningsledning kan göras med Ø110 eller Ø160 mm.

- Ø110: Borra ur och anslut via spikände och packning. Packningen är tillval, art.nr. 0150.34.32.
- Ø160: Kapa och anslut med muffände.

Alternativt kan luftning ske på inloppsanslutningen.

Om lägre vattengång på luftare krävs kan luftning ske med T-rör på inloppet.

Utrustning

- Nedstignings-, inspektions- och tömningshals Ø 600/800
- Kabelrörsurtag/anslutning Ø 50 mm. Urtaget är anpassat till tätningspaketet ACO Protight (tillval)
- Luftningsanslutning i halsen Ø 110/160, 3 st
Om lägre vattengång på luftare krävs kan luftning ske med T-rör på inloppet.
- Integrerade lyftöglor
- Låsbar betäckning ACO Citytop D400 märkt med "AVSKILJARE".
- Förankringsatts ACO Confix, band, och ingjutningskramla (NS 2/200, 2/400, 4/400 är självförankrande)

Material

- Tank: Glasfiberarmerad polyester
- Hals: PEHD enligt SS-EN 476
- Tätningar: NBR och SBR
- In/utlopp: PEHD
- Betäckning: Segjärn EN-GJS 5007

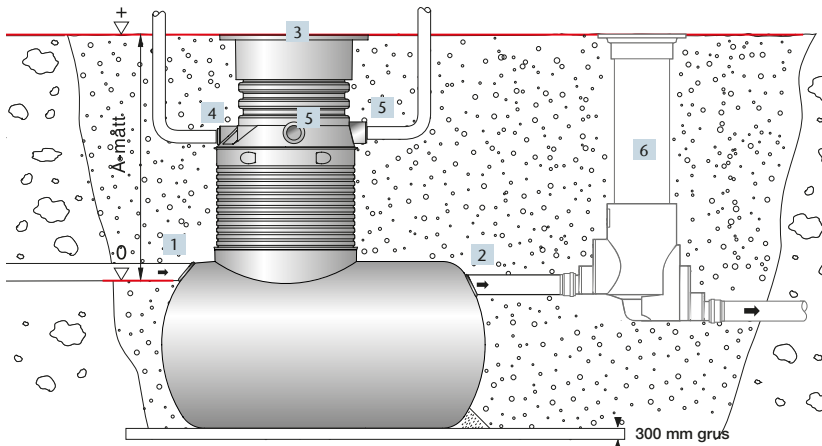
Tillval

- ACO Procurat T5-1, nivåalarm för fettskikt
- ACO Procurat Pro T5, monteringsjänst för larm
- ACO Protight, tätningsspaket för kabelgenomföring
- Packning för Ø110-anslutning av luftare i halsen, art.nr. 0150.34.32.
- ACO Prowell PE, provtagningsbrunn
- ACO Safe, larmskåp för utomhusmontage. Kompletterat med ACO Rotoblink och ACO Procurat T5-1
- ACO Öppningsverktyg till betäckning ACO Citytop
- ACO Betäckningslås till ACO Citytop
- ACO Låsverktyg till ACO Betäckningslås
- Halsförhöjning, 350 mm. Art.nr. 12910.01

Rekommenderade applikationer

Livsmedelsindustrier
Storkök
Restauranger
Gatukök
Bagerier

Principinstallation



- 1 Inlopp
- 2 Utlopp
- 3 ACO Citytop D400, betäckning
- 4 Kabelrörsanslutning
- 5 Luftningsanslutning, 3 st
- 6 ACO Prowell PE, provtagningsbrunn

Alternativt en förankringsplatta enligt installationsanvisning.

Kapacitet

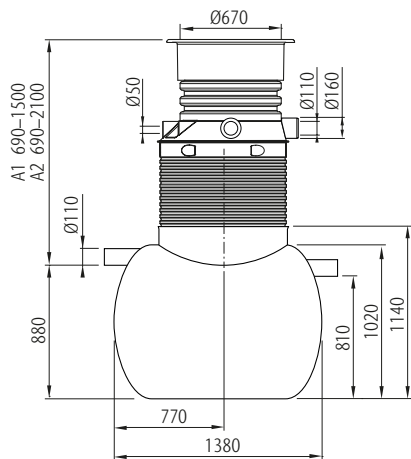
ACO Lipumax G-H

Modell	NS	Lagrings-	Fett-	Lagrings-	Slamhöjd	Tömnings-	Total väts-	Flödestest	Högsta vikt
		volum	skikt vid	volum	vid max				
		[liter]	tömnings-	slam SF	lagrings-	slam**	[liter]	nummer	[kg]
			nivå*		volum				
			[mm]		[mm]	[mm]			
G FST NS 2/200 H	2	111	192	200	830	440	784	-	114
G FST NS 2/400 H	2	111	192	400	830	440	919	-	119
G FST NS 4/400 H	4	217	192	400	1030	546	1624	-	147
G FST NS 4/800 H	4	217	192	800	1030	546	1953	-	158
G FST NS 7/700 H	7	381	192	700	1280	678	3308	-	284
G FST NS 7/1400 H	7	381	192	1400	1280	678	3852	-	304
G FST NS 10/1000 H	10	545	192	1000	1280	678	4461	-	325
G FST NS 10/2000 H	10	545	192	2000	1280	678	5319	-	355
G FST NS 15/1500 H	15	833	192	1500	1230	652	6117	-	406
G FST NS 15/3000 H	15	833	192	3000	1230	652	7437	-	451
G FST NS 20/2000 H	20	1111	192	2000	1230	652	7945	-	455
G FST NS 20/4000 H	20	1111	192	4000	1230	652	9782	-	515
G FST NS 25/2500 H	25	1397	192	2500	1470	779	11665	-	569
G FST NS 25/5000 H	25	1397	192	5000	1470	779	13939	-	646
G FST NS 30/3000 H	30	1676	192	3000	1470	779	13778	-	637
G FST NS 30/6000 H	30	1676	192	6000	1470	779	16518	-	665
G FST NS 35/3500 H	35	1976	192	3500	1770	938	18615	-	1181
G FST NS 35/7000 H	45	1976	192	7000	1770	938	22607	-	1313
G FST NS 40/4000 H	40	2296	192	4000	1670	885	19478	-	1319
G FST NS 40/8000 H	40	2296	192	4000	1670	885	24019	-	1481

* Vid 50 % av max lagringsvolym ** Vid 80 % av max lagringsvolym

Dimensioner

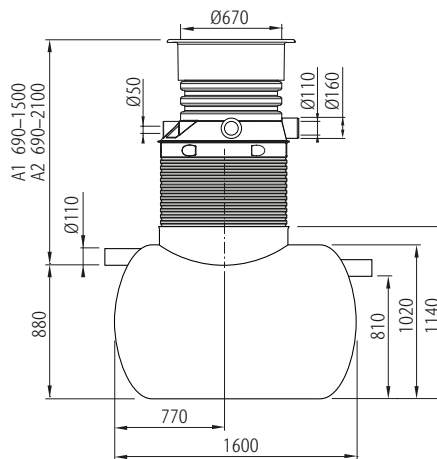
NS 2



Lipumax G FST NS 2/200 H

A-mått	A1	A2
Art.nr.	12450.21	12450.31
RSK-nr.	564 40 39	564 40 40

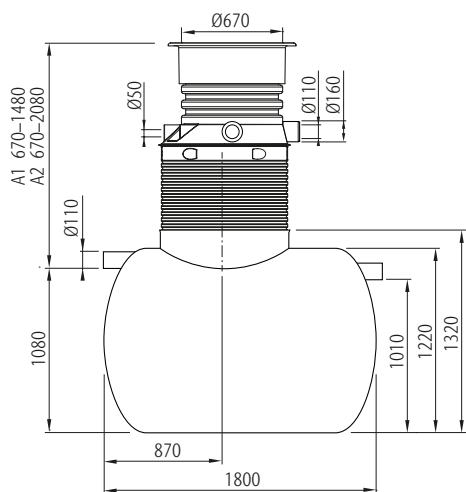
NS 2



Lipumax G FST NS 2/400 H

A-mått	A1	A2
Art.nr.	12451.21	12451.31
RSK-nr.	564 40 41	564 40 42

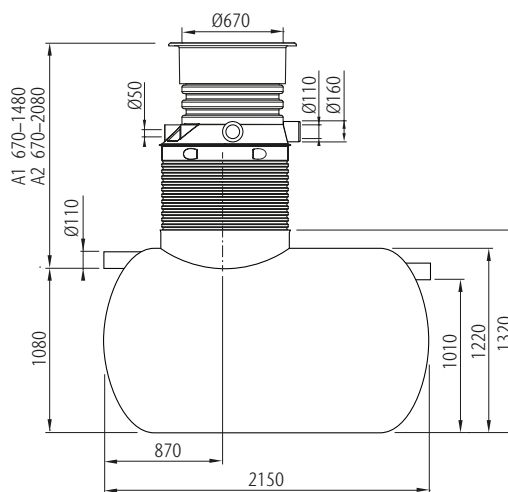
NS 4



Lipumax G FST NS 4/400 H

A-mått	A1	A2
Art.nr.	12452.21	12452.31
RSK-nr.	564 40 43	564 40 44

NS 4

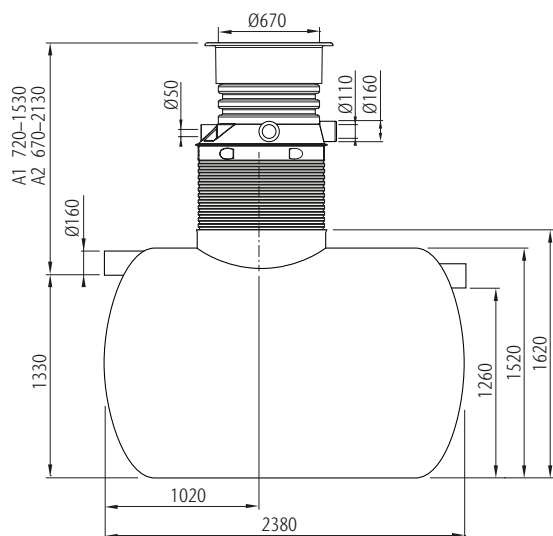


Lipumax G FST NS 4/800 H

A-mått	A1	A2
Art.nr.	12453.21	12453.31
RSK-nr.	564 40 45	564 40 46

Dimensioner

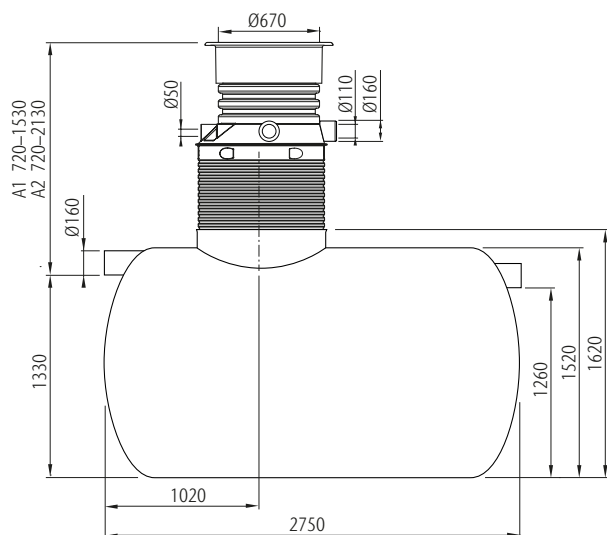
NS 7



Lipumax G FST NS 7/700 H

A-mått	A1	A2
Art.nr.	12454.21	12454.31
RSK-nr.	564 40 47	564 40 48

NS 7

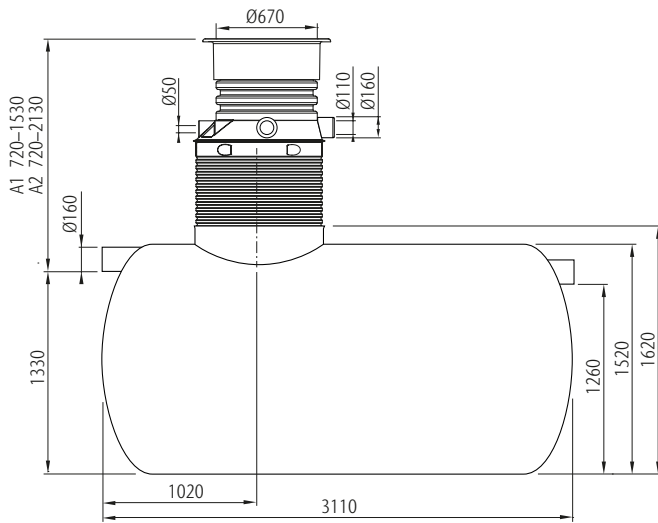


Lipumax G FST NS 7/1400 H

A-mått	A1	A2
Art.nr.	12455.21	12455.31
RSK-nr.	564 40 49	564 40 50

Dimensioner

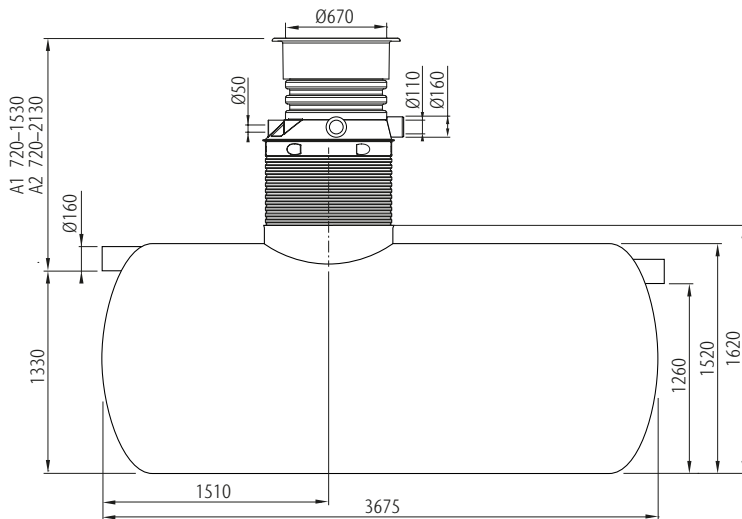
NS 10



Lipumax G FST NS 10/1000 H

A-mått	A1	A2
Art.nr.	12456.21	12456.31
RSK-nr.	564 40 51	564 40 52

NS 10

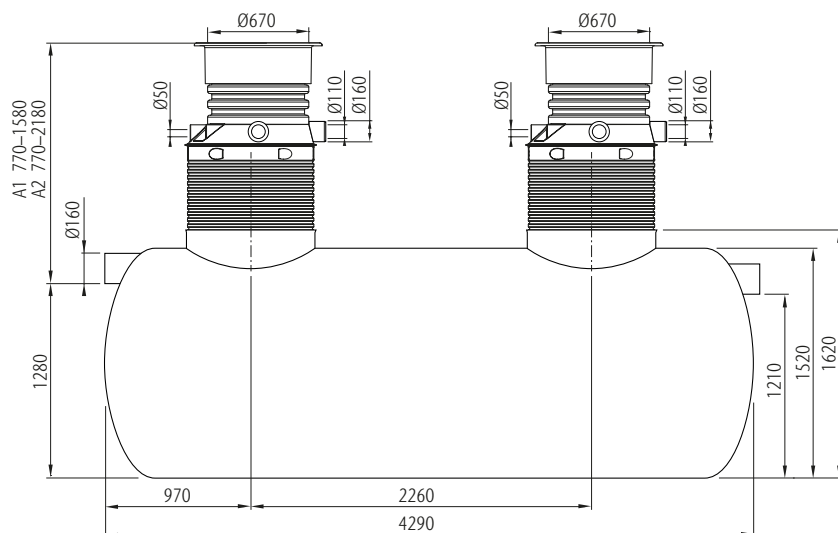


Lipumax G FST NS 10/2000 H

A-mått	A1	A2
Art.nr.	12457.21	12457.31
RSK-nr.	564 40 53	564 40 54

Dimensioner

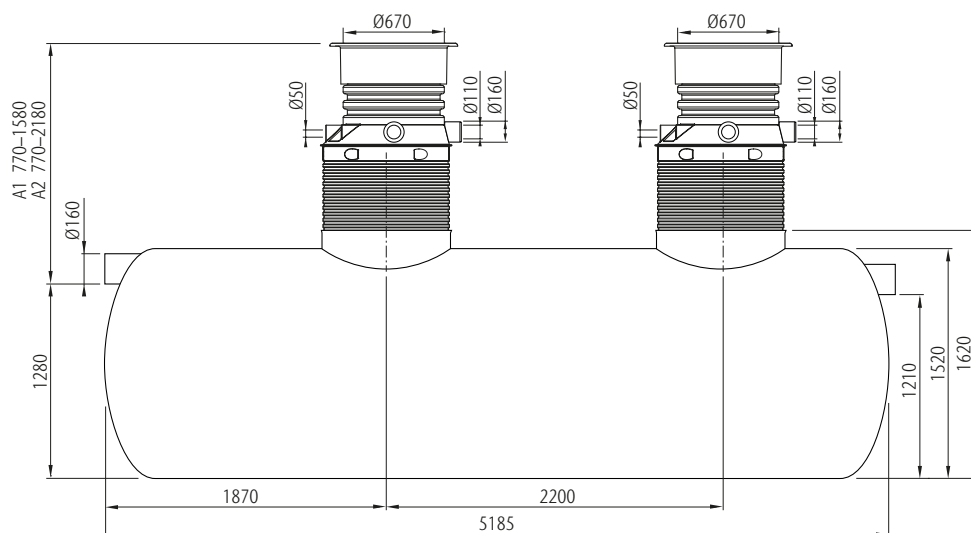
NS 15



Lipumax G FST NS 15/1500 H

A-mått	A1	A2
Art.nr.	12458.21	12458.31
RSK-nr.	564 40 55	564 40 56

NS 15

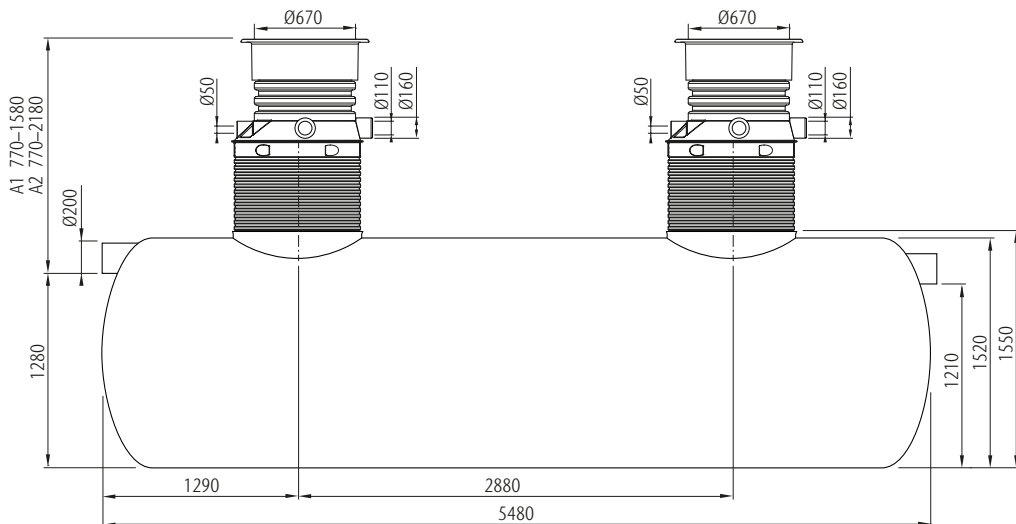


Lipumax G FST NS 15/3000 H

A-mått	A1	A2
Art.nr.	12459.21	12459.31
RSK-nr.	564 40 57	564 40 58

Dimensioner

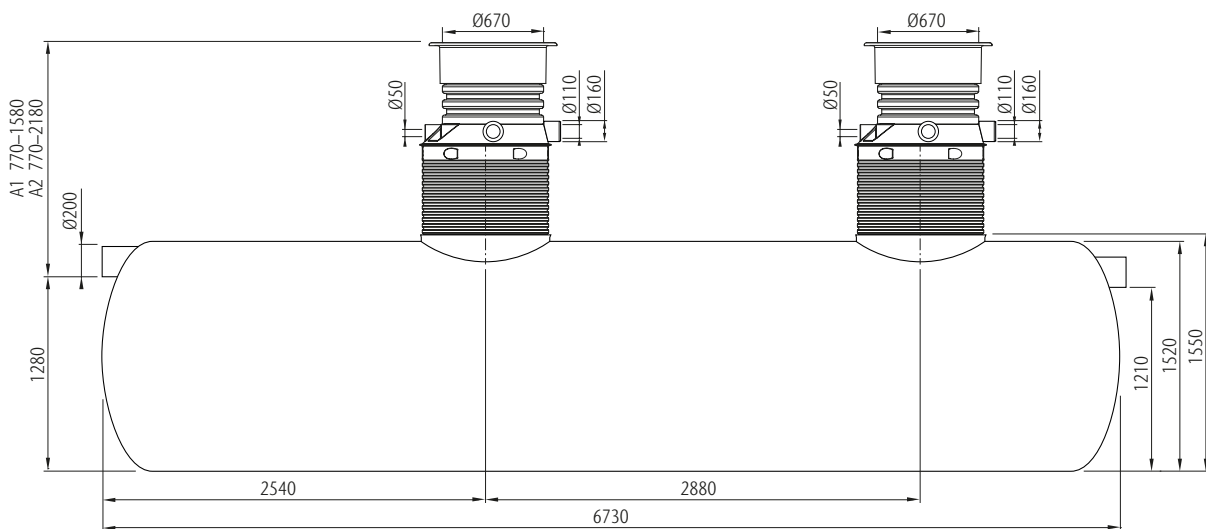
NS 20



Lipumax G FST NS 20/2000 H

A-mått	A1	A2
Art.nr.	12460.21	12460.31
RSK-nr.	564 40 59	564 40 60

NS 20

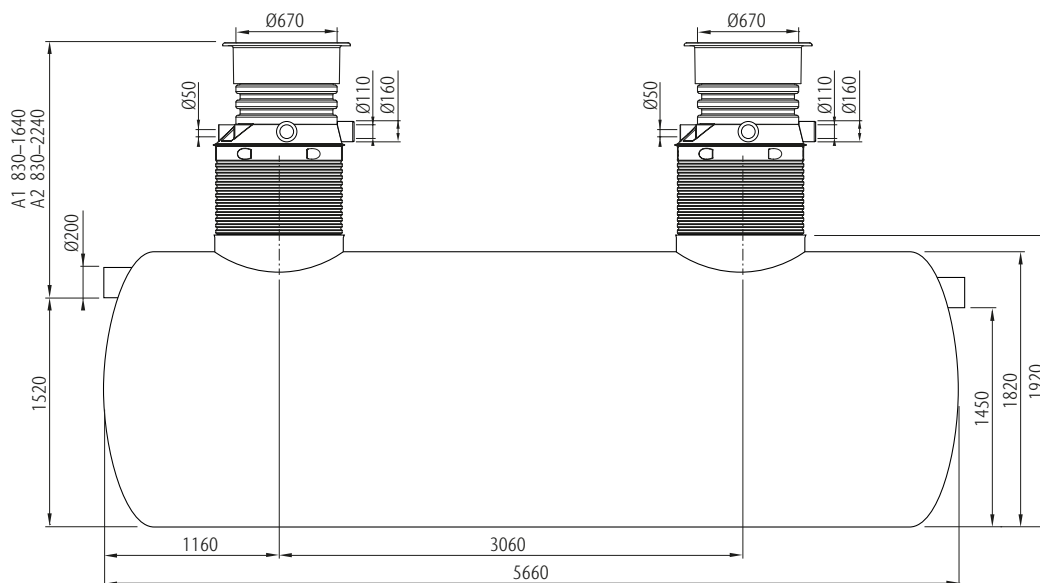


Lipumax G FST NS 20/4000 H

A-mått	A1	A2
Art.nr.	12461.21	12461.31
RSK-nr.	564 40 61	564 40 62

Dimensioner

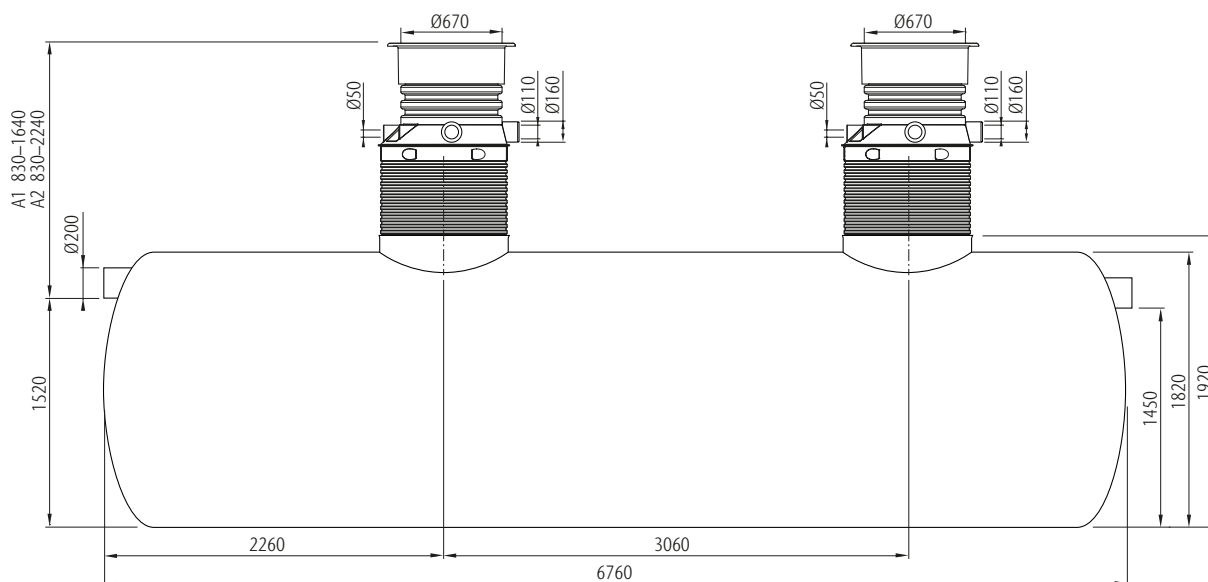
NS 25



Lipumax G FST NS 25/2500 H

A-mått	A1	A2
Art.nr.	12462.21	12462.31
RSK-nr.	564 40 63	564 40 64

NS 25

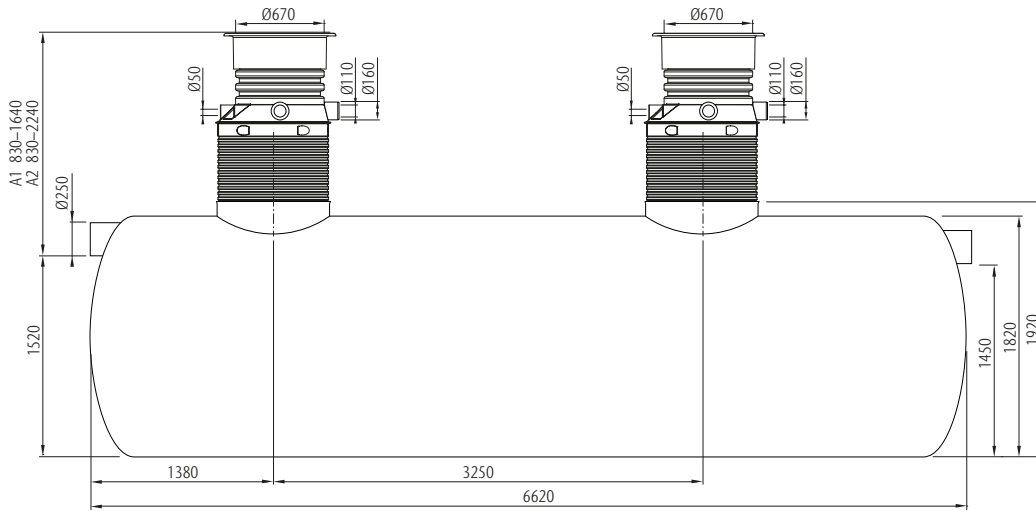


Lipumax G FST NS 25/5000 H

A-mått	A1	A2
Art.nr.	12466.21	12466.31
RSK-nr.	564 40 65	564 40 66

Dimensioner

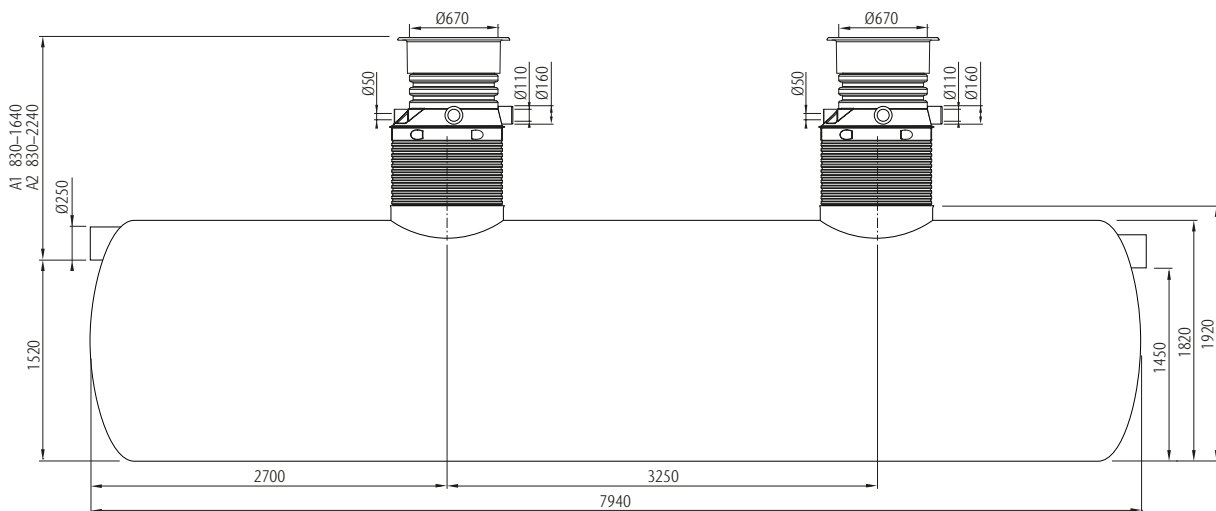
NS 30



Lipumax G FST NS 30/3000 H

A-mått	A1	A2
Art.nr.	12463.21	12463.31
RSK-nr.	564 40 67	564 40 68

NS 30

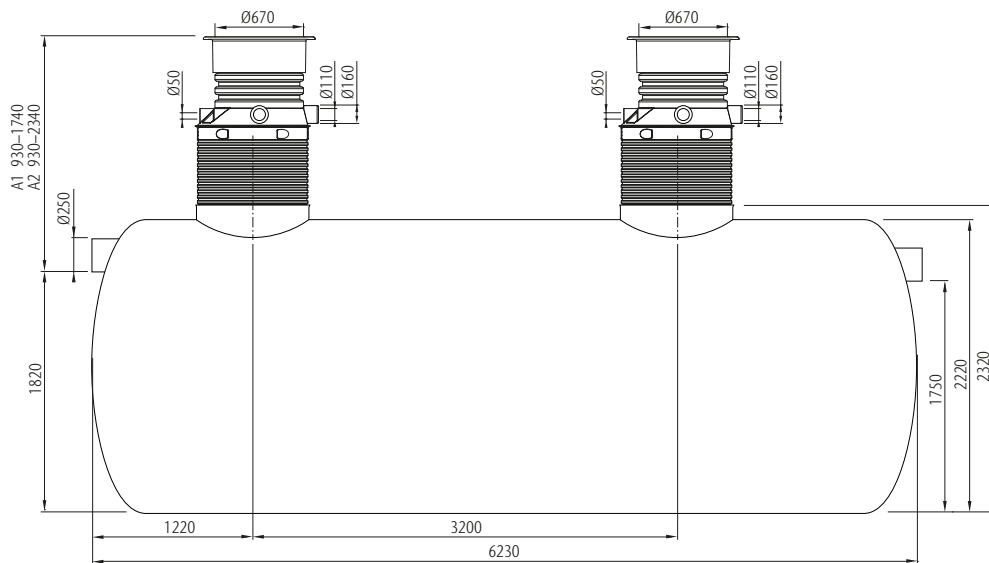


Lipumax G FST NS 30/6000 H

A-mått	A1	A2
Art.nr.	12467.21	12467.31
RSK-nr.	564 40 69	564 40 70

Dimensioner

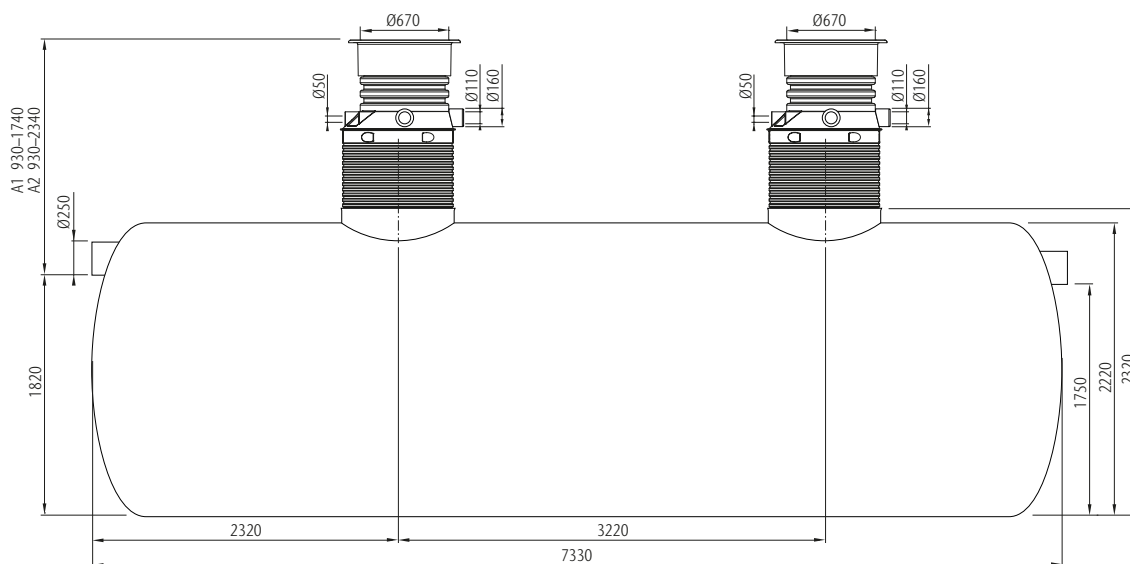
NS 35



Lipumax G FST NS 35/3500 H

A-mått	A1	A2
Art.nr.	12464.21	12464.31
RSK-nr.	564 40 71	564 40 72

NS 35

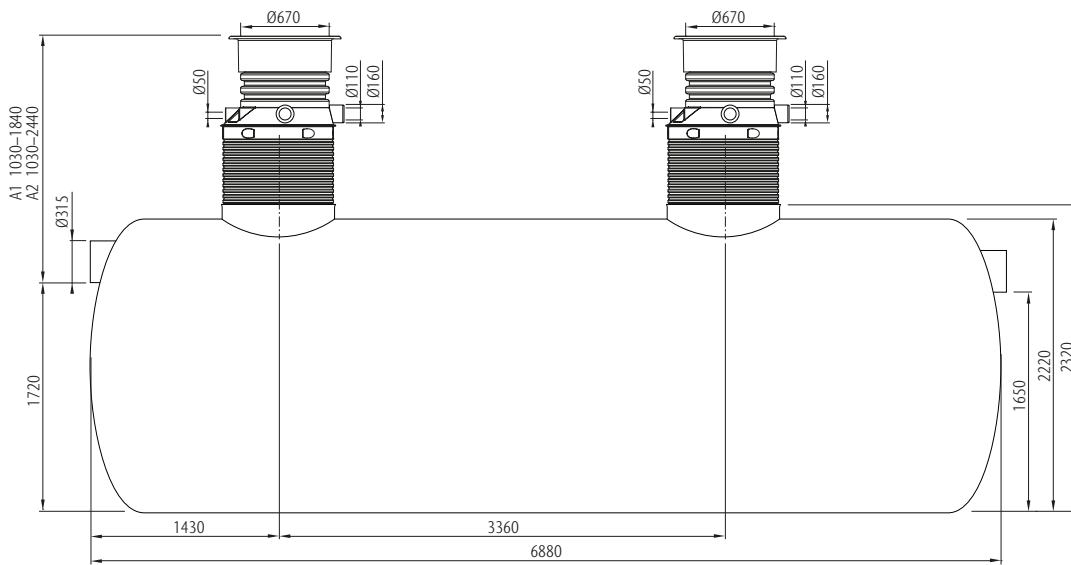


Lipumax G FST NS 35/7000 H

A-mått	A1	A2
Art.nr.	12468.21	12468.31
RSK-nr.	564 40 73	564 40 74

Dimensioner

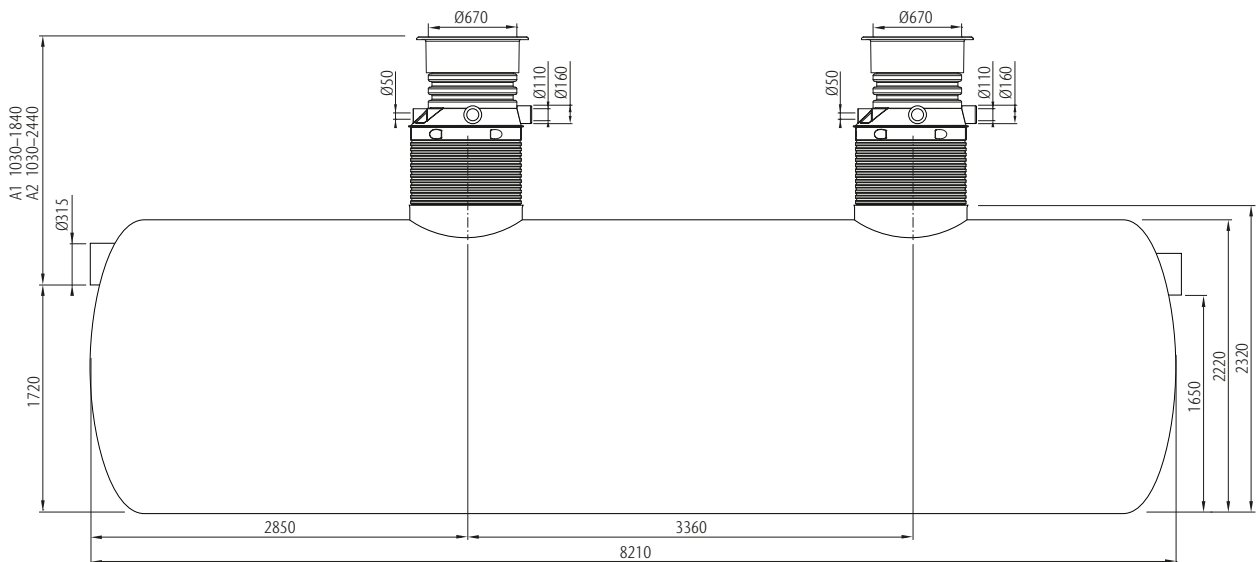
NS 40



Lipumax G FST NS 40/4000 H

A-mått	A1	A2
Art.nr.	12465.21	12465.31
RSK-nr.	564 40 75	564 40 76

NS 40



Lipumax G FST NS 40/8000 H

A-mått	A1	A2
Art.nr.	12469.21	12469.31
RSK-nr.	564 40 77	564 40 78

Kvaliteten stannar inte vid produkten

ACO är ledande tillverkare av dräneringslösningar och experter i dränering. Genom utbildningar kan vi göra ditt och dina kollegers dagliga arbete enklare samt säkerställa långsiktig kvalitet med avvattningslösningar för framtidens miljöförhållanden. För att få en hållbar lösning, både tekniskt och miljömässigt, delar vi med oss av våra kunskaper genom hela projektet.



train

Information och utbildning

I ACO delar vi den globala ACO-gruppens know-how med återförsäljare, planerare, arkitekter och tillverkare. Vi informerar om nyheter samt utbildar teoretisk och praktisk tillämpning av våra produkter och lösningar.



design

Dimensionering och projektering

I samband med projektering av avvattningshantering erbjuds flera olika lösningar. Men vilken är den mest ekonomiskt fördelaktiga samt tekniskt säkraste dräneringslösningen? Kontakta vår teknisk support.



support

Planering av leveranser, installationsrådgivning och driftsättning

Att se till att anläggningen är korrekt slutmonterad, funktionstestad och certifierad mot myndighets- och normkrav är en trygghet.



care

Tillsyn och underhåll

ACO:s produkter är tillverkade för en lång livslängd. Teckna ett serviceavtal för underhåll och säkerställ att livslängden blir optimerad. Anläggningen kontrolleras för fortsatt drift och certifieras mot normkrav.



train



design



support



care

ACO Servicekedja

ACO:s servicekedja innebär utbildning, verktyg, service och underhåll.

Alla produkter från ACO Nordic
bidrar till ACO:s systemkedja



-
- Amfibieskydd
 - Linjeavvattning
 - Punktavvattning
 - Flödesreglering
 - Oljeavskiljare
 - Fettavskiljare
 - Slamavskiljare
 - Tekniska filter
 - Pumpstationer
 - Rostfria rör och brunnar
 - Markarmering
 - Regnvattenuppsamling
 - Sport och fritid
-

ACO Nordic AB

Huvudkontor

Industrivägen 4
433 61 Sävedalen
Tel. 031-338 97 00

info@aco-nordic.se
www.aco-nordic.se

Försäljningskontor

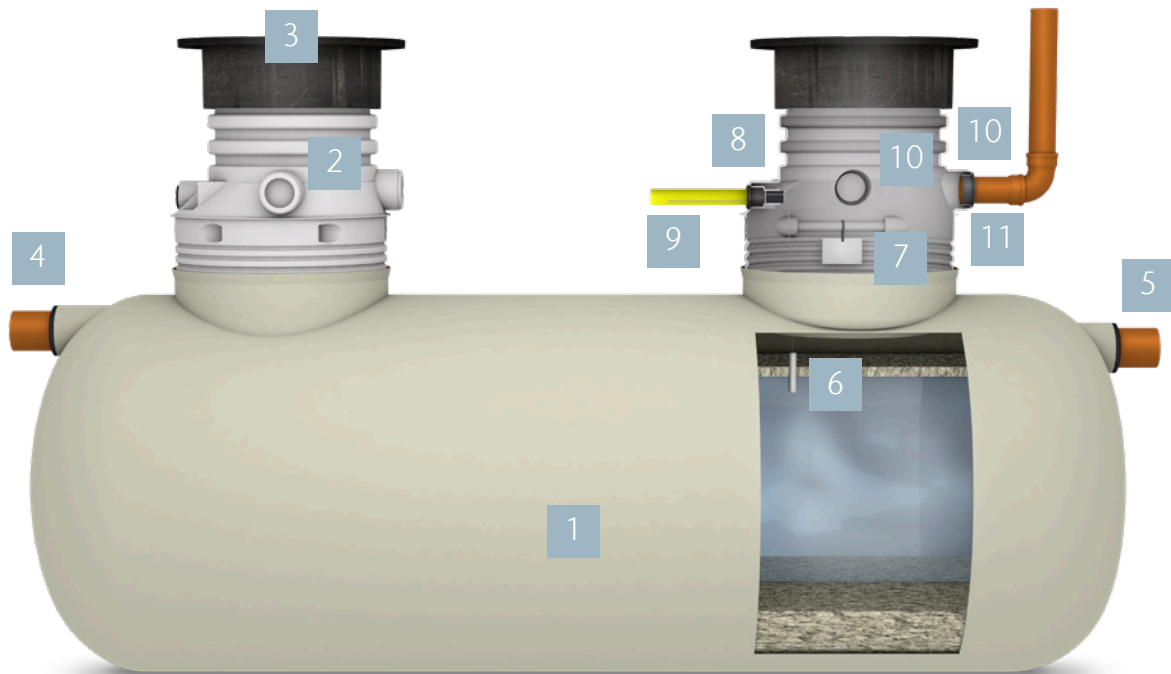
Lindetorpsvägen 11
121 63 Johanneshov
Tel. 031-338 97 00

**ACO. creating
the future of drainage**



ACO Lipumax G-H





- 1 Slamavskiljare, bottendel
- 2 Förlängningshals
- 3 Betäckning, ACO Citytop D400
- 4 Inlopp
- 5 Utlopp
- 6 Nivågivare (tillval)
- 7 Märkskylt
- 8 ACO Protight, kabelrörstättning (tillval)
- 9 Kabelrörsskydd (tillval)
- 10 Luftningsanslutning, 3 st
- 11 Packning för Ø110 mm:s luftning (tillval)

Tillval

- ACO Procurat T5-1, nivåalarm för fettskikt
- ACO Procurat Pro T5, monteringsjänst för larm
- ACO Protight, tätningspaket för kabelgenomföring
- Packning för Ø110-anlutning av luftare i halsen, art.nr. 0150.34.32.
- ACO Prowell PE, provtagningsbrunn
- ACO Safe, larmskåp för utomhusmontage. Kompletterat med ACO Rotoblink och ACO Procurat T5-1
- ACO Öppningsverktyg till betäckning ACO Citytop
- ACO Betäckningslås till ACO Citytop
- ACO Låsverktyg till ACO Betäckningslås
- ACO Vent, avluftningsledning att användas för luftning vid fasad eller i grönyta
- Halsförhöjning, 350 mm. Art.nr. 12910.01

Innehåll:

Uppbyggnad och ingående komponenter	2
Tillval	2
Användningsområde	4
Personal, journal, tekniska ändringar	4
Produktbeskrivning	4
Funktion	4
Installation	
Allmänna anvisningar	5
Schakt	6
Anslutning in- och utlopp	6
A-mått	6
Återfyllning	6
Luftning	6
Förlängningshals	7
Anslutning kabelrör	7
Belastningsskydd	7
Betäckning	8
Driftsättning	9

Läs denna manual före installation av ACO Lipumax G-H

- Manualen avser ACO Lipumax G-H, fettavskiljare.
- Manualen skall användas vid installation av avskiljaren.
- Manualen skall förvaras tillgänglig på arbetsplatsen / installationsplatsen.
- Installationen får endast utföras av kvalificerad installatör.
- Bestämmelser enligt tillämpbar lagstiftning skall följas för att förebygga olyckor och skydda miljön.

Ombyggnad

Om avskiljaren ändras eller byggs om utan ACO:s medgivande faller alla garantiåtaganden. Produkten är CE-märkt och får inte ändras.

Tekniska ändringar

ACO förbehåller sig rätten till löpande tekniska modifieringar, vilket kan medföra att bilder och information till viss del kan avvika från produktens utformning på grund av att ändringar införts efter denna manuals tryckning.

Användningsområde

Fettavskiljare Lipumax G-H är konstruerad för behandling av fetthaltigt avloppsvatten från exempelvis livsmedelsindustri, personalmatsalar, restauranger, gatukök och bagerier. Det är förbjudet att använda denna fettavskiljare för andra ändamål.

Tillverkaren är ej ansvarig för skador som orsakats av felaktig användning. Ansvaret åligger helt brukaren.

Korrekt användning inkluderar

- Att följa nationella lagar och bestämmelser
- Att följa alla inspektions- och serviceinstruktioner
- Att följa tillverkarens installations-, drifts- och underhållsinstruktioner.

Personal

Personal som skall utföra installation, drift och underhåll samt service på fettavskiljaren måste ha den utbildning som erfordras för dessa arbeten och förstå innehållet i denna manual.

Journal

En journal skall upprättas och innehålla följande:

- Kontroller utförda av installationspersonal
- Service- och testrapporter
- Eventuella haverier och reparationer

Produktbeskrivning

Fettavskiljare Lipumax G-H är avsedd för installation i mark. Avskiljaren levereras med integrerat slamfång, in- och utloppsanslutningar, förhöjningshals av PE-HD samt flytande betäckning ACO Citytop D400 märkt "Avskiljare".

Funktion

Fettavskiljare ACO Lipumax G-H arbetar enligt gravimetrisk princip. Slam och tyngre partiklar sjunker till botten medan fett, som är lättare än vatten, stiger till ytan. Behandlat vatten rinner ut genom utloppet.

Installation

Allmänna installationsanvisningar

- Lipumax G-H är inte lämplig för installation i områden med tung eller medeltung trafik såvida inte separat belastningsskydd installeras.
- Kontrollera före installation att inga transportskador har uppkommit. Eventuella skador måste åtgärdas före installation.
- Avskiljaren levereras alltid med flytande betäckning ACO Citytop belastningsklass D400. Betäckningen är märkt "Avskiljare".
- För att passa olika installationsdjup kan avskiljaren beställas med hals som är förhöjd till 1200 eller 1800 mm (fig 1). Tillval: 350 mm halsförhöjning. Art.nr. 12910.01
- Maximalt förläggningsdjup är 3000 mm (vattengång inlopp - färdig mark) (Fig. 1). Vid djupare förläggning; kontakta ACO.
- Lipumax G-H är försedd med integrerade lyftöglor, som skall användas när avskiljarens underdel lyfts ned i schaktet. (Fig. 2)
- Schaktet skall grävas med rasvinkel och bottenyta i förhållande till krav och behov för en säker installation. Djupet skall medge läggning av en bädd av sand eller grus (2–8 mm) som är min. 300 mm tjock runt avskiljaren. Återfyllnaden skall avslutas med 8–16 mm grus eller stenkross (Fig. 3).
- Horisontell modell av ACO Lipumax G-H 4/800 ... 45/8000, skall förankras med betongplatta som skydd mot lyftkrafter vid högt grundvatten eller om marken inte är genomsläpplig och/eller regnvatten kan rinna ner i schaktet. ACO Lipumax G-H 2/200, 2/400 och 4/400 är självförankrande.
- Dimensioner och nödvändigt antal förankringspunkter visas på sidan 10. Om schakt och kringfyllnad utföres på annat sätt måste separat förankringsmetod och utrustning som skyddar mot flytkrafter anskaffas.

Tabell CE/3 visar rekommenderad kringfyllnad med sand/grus 2–8 mm respektive stenkross/grus 8–16 mm.

Tabell CE/3

Komprimeringsmetod	Lager, tjocklek	Min. antal lager
Handstamp min. 15 kg	150 mm	4
Vibratorstamp 70 kg	300 mm	4
Vibratorplatta 100 kg	150 mm	6

Fig. 1

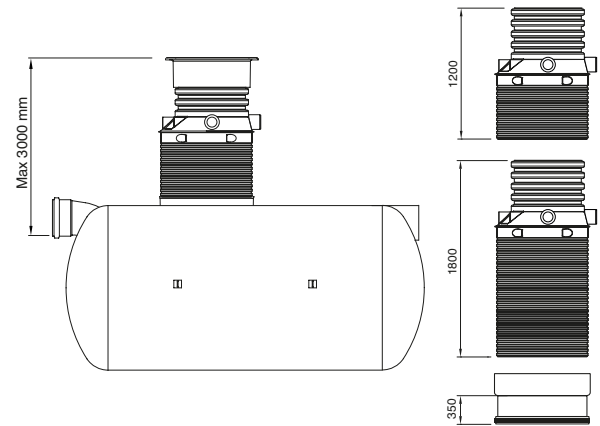


Fig. 2

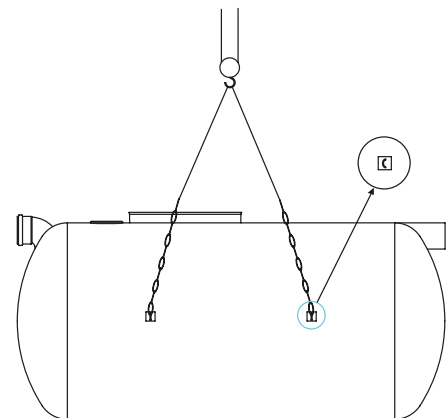
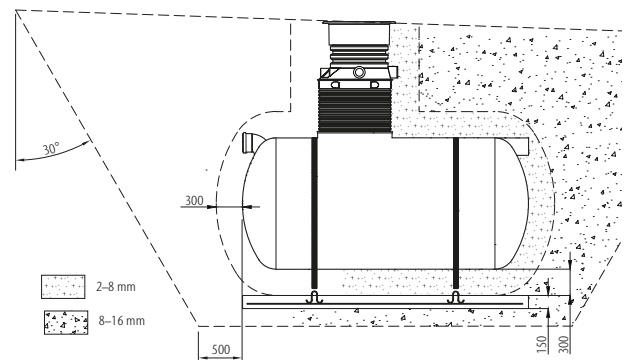


Fig. 3



Schakt

- 1 Schakt bör utföras minst 1000 mm bredare och längre än enhetens yttermått eller så god åtkomlighet erhålles samt till ett sådant djup att erforderlig grusbädd kan erhållas.
- 2 På schaktbotten läggs en minst 300 mm tjock bädd av sorterat rörgravsgrus 2–8 mm. Väg av schaktbotten så att den är vågrät och packad enligt tabell CE/3. (Fig. 4)
- 3 ACO Lipumax G-H lyfts ner och vägs av i lod och våg. Lyft avskiljaren i de integrerade lyftöglorna.
- 4 Om grundvattenpumpar används för att hålla grundvattnet borta, skall dessa vara i drift tills avskiljaren är färdiginstallerad.

Återfyllning

- 5 För att stabilisera avskiljaren, fyll upp med vatten till ca 400 mm höjd. Kringfyllningen påføres och packas etappvis enligt tabell CE/3 (sid. 5) eller projekthandling. Var försiktig vid återfyllning och packning så att inte avskiljaren skadas. Fyll upp till strax under in/utloppsanslutningen på avskiljaren.

Anslut in- och utloppsledningarna

- 6 Anslut in- och utloppsledningarna. In- och utlopp är tydligt uppmärkta.
- 7 Fortsätt att fylla upp schaktet till kanten av avskiljarens topp. Använd sand/grus 2–8 mm och stenkross 8–16 mm enligt tabell CE/3 (sid. 5).

Förlängningshals

- 8 Bestäm längden på förhöjningshalsen. Halslängd "L" är normalt detsamma som avståndet från avskiljarens överkant till färdig markyta. Märk ut var halsen skall kapas (Fig. 5).

Anmärkning

Halsen kan kapas både i den övre och undre delen. Kapa först botten och justera in den övre ändens höjd. Min. längd för vardera delen av halsen framgår av figur 6.

Fig. 4

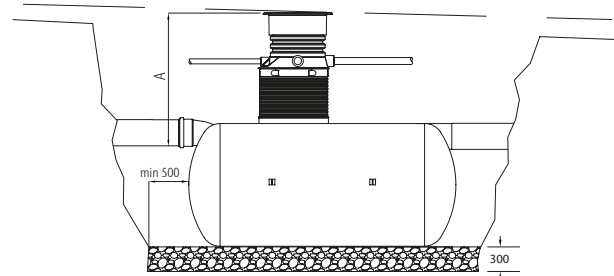


Fig. 5

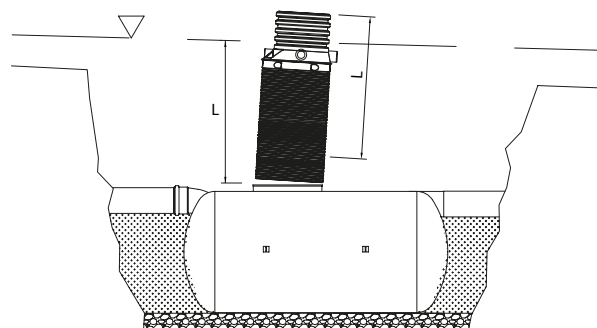
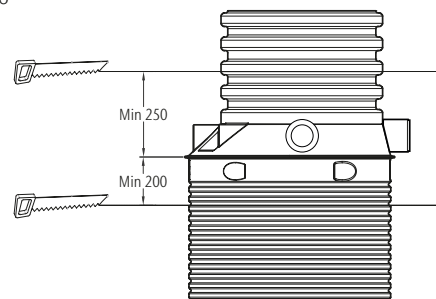


Fig. 6



- 9 Såga av halsen till rätt längd och montera den runda $\varnothing 16$ mm packningen i det nedersta spåret på halsen. (Fig. 7)
- 10 Smörj in packningen och halsanslutningen (ej halsen) på avskiljaren med glidmedel.
- 11 För ner halsen ca 120 mm i avskiljarens halsanslutning. Kontrollera att packningen inte glidit ur spåret och att den tätar mot avskiljarens halsanslutning. Vid behov kan halsen förlängas med halsförhöjning.
- 12 Vid behov kan halsen säkras med stötta eller sträva för att undvika att den flyttar sig under arbetet med återfyllningen.
- 13 Fortsätt att fylla runt halsen med sorterat rörgravsgrus 2–8 mm och stenkross/grus 8–16 mm enligt tabell CE/3 (sid. 5) upp till underkant av halsens kabelrörsanslutning.

Luftningsledning och larm

- 14 Anslutning för luftningsledning kan göras med $\varnothing 110$ eller $\varnothing 160$ mm.
 - $\varnothing 110$: Borra ur och anslut via spikände och packning (Fig. 8a). Packningen är tillval, art.nr. 0150.34.32.
 - $\varnothing 160$: Kapa och anslut med muffände (Fig. 8b).
 Alternativt kan luftning ske på inloppsanslutningen.

- 15 Om larm skall installeras i avskiljare bör detta utföras i urtaget för kabelrör (se figur). Urtaget är avsett för $\varnothing 50$ mm kabelrör. Urtaget ska tätas med ACO Protight innehållande yttre gummiringstättning och en inre expandertätning.

- 16 Borra ur botten av det inre $\varnothing 50$ mm stora hålet med en hålsåg $\varnothing 48$ mm. Montera gummiringstättning och dra igenom kabeln. (Fig. 9)

- 17 Fortsätt att fylla med grus eller sand 2–8 mm och grus/stenkross 8–16 mm enligt tabell CE/3 (sid. 5), upp till min. 200 mm ovanför utkragningen på halsen. (Fig. 10)

Fig. 7

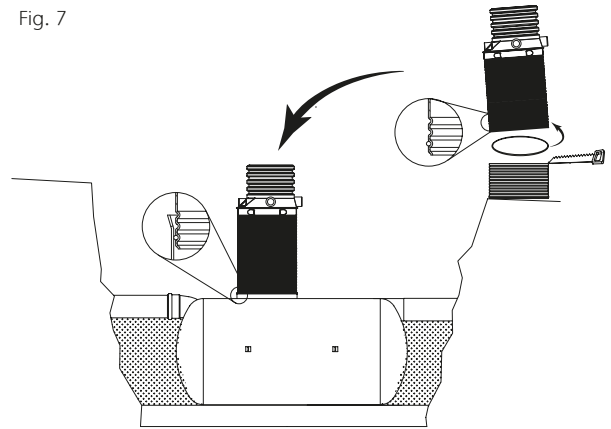


Fig.8a

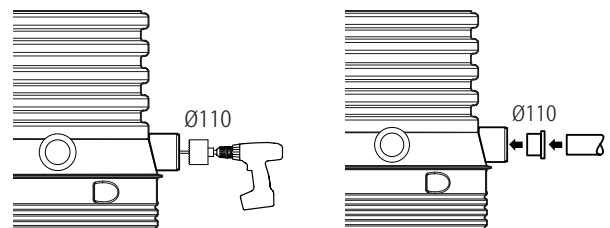


Fig.8b

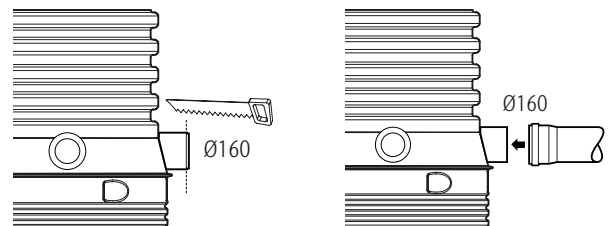


Fig.9

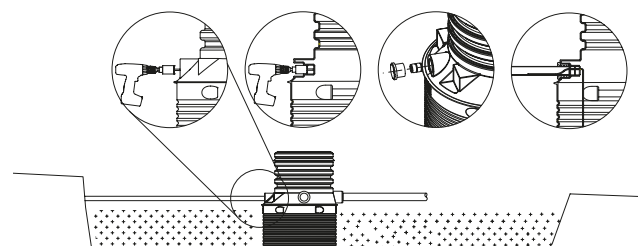
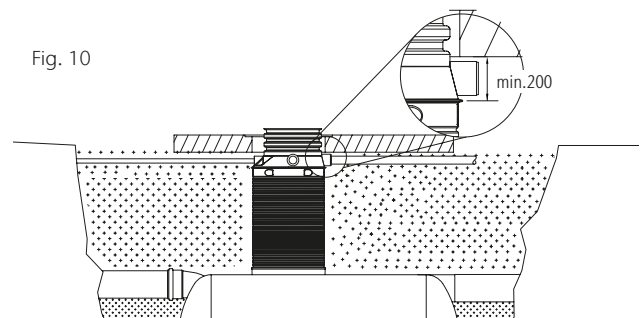


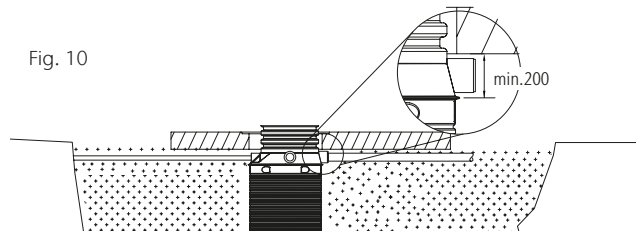
Fig. 10



Belastningsskydd

- 18 Om avskiljaren placeras i körbar yta skall belastningsskydd monteras (se mer på sid. 11). Plattan skall placeras på en komprimerad grusbädd min. 200 mm tjock mätt från halsens utkravning till markytan (Fig. 10).
- 19 Slutjustera halsens överdel till ca 100–150 mm under färdig mark (Fig. 11).

Fig. 10



Betäckning

- 20 Montera gummiringen i halsens översta spår (Fig. 12).
- 21 Montera betäckningens ram över halsen.
OBS!
Se till att det finns minst 30 mm avstånd mellan betäckningens ram och halsens ovkant. Betäckningens ram får aldrig vila mot halsen. (Fig. 13)
- 22 Fortsätt att fylla upp runt halsen/belastningsskyddet med sorterat rörgravsgrus 2–8 mm och stenkross/grus 8–16 mm enligt tabell CE/3 (sid 5) till önskad höjd.

Fig. 11

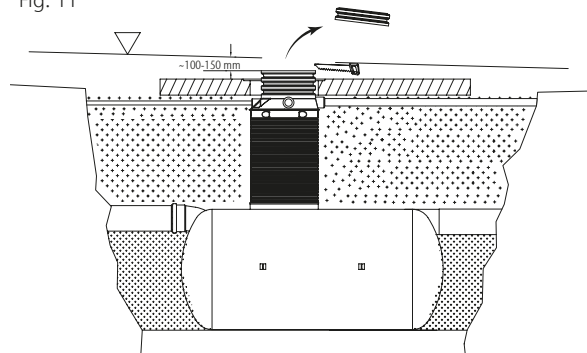


Fig. 12

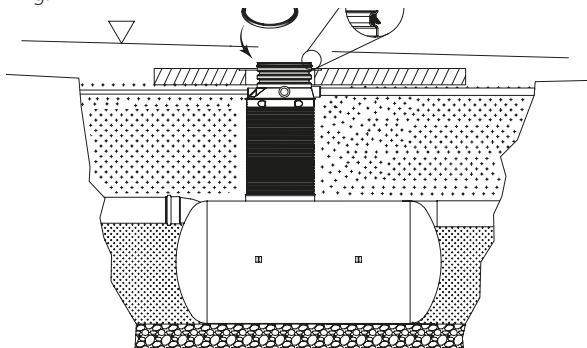
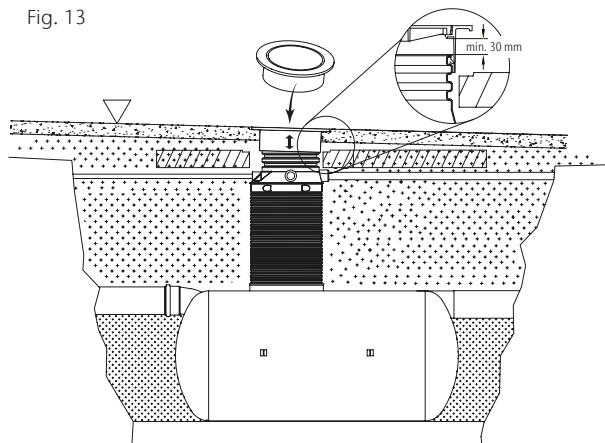


Fig. 13



Observera!

Se till vid installation av belastningsskydd att det finns sand/grus mellan hals och ram.

23 Betäckningen kan slutjusteras i höjd och vinkel mot underlaget. Beroende på installationens utförande kan betäckningen ACO Citytop justeras ca. 80 mm upp eller ned. Tillse dock att halsens packning alltid tätar mot betäckningens ram. (Fig. 14)

24 Vid asfaltering kring betäckningen är det viktigt att asfalten ligger under hela ramen utan tomrum och är väl packad.

25 Montera den medföljande märkskylten på insidan av halsen (Fig. 15). Märkskylten (3) kan med fördel hängas runt det integrerade staget i halsen och säkras (1, 2) med buntband.

Fig. 14

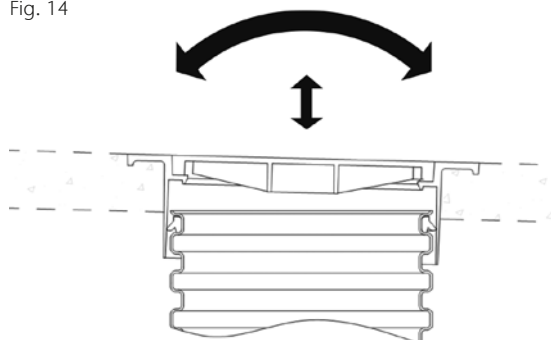
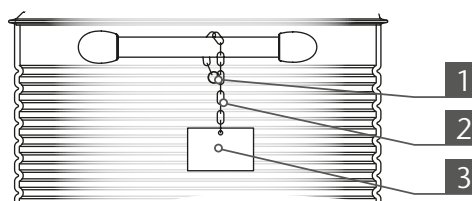


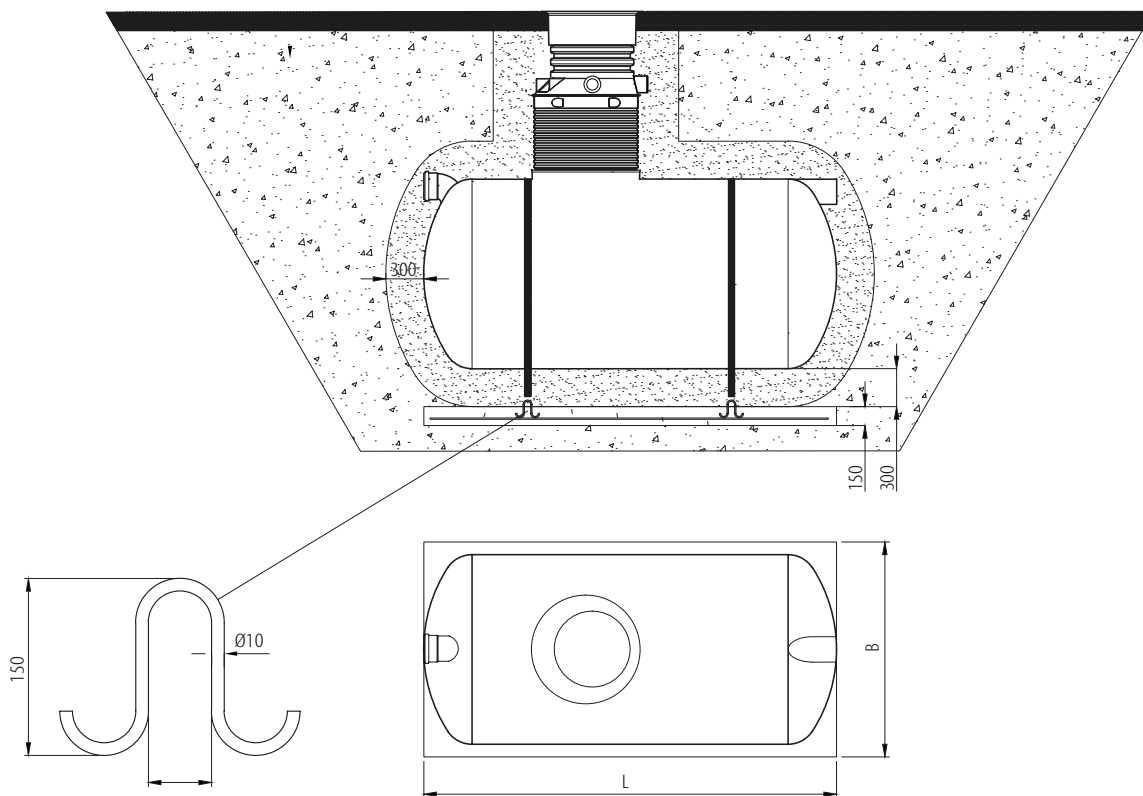
Fig. 15



Driftsättning

1 Fyll upp avskiljaren med vatten tills det stömmar ut genom utloppsroret.

Förankringsplatta



Konstruktion

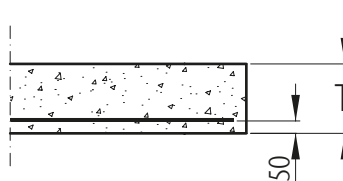
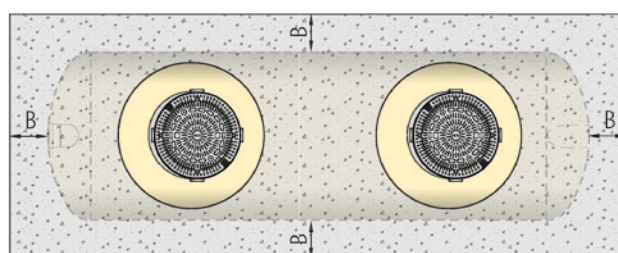
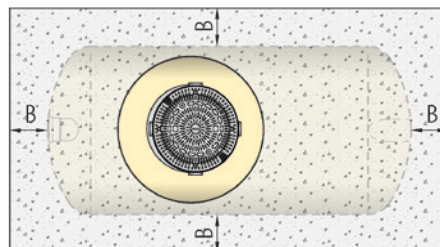
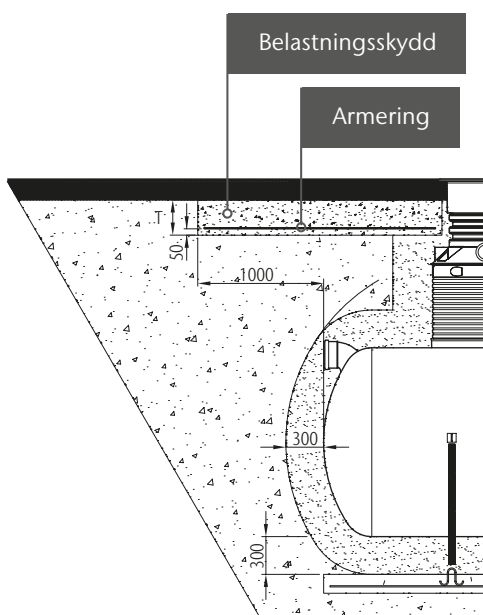
- Betong: K 30-2
- Betongförstärkning: A500 HW Ø10
K150, 1 st T10 runt kanten.
- Dimensioner enligt tabell, beroende på avskiljare:
W = Avskiljarens bredd + 200 mm
L = Avskiljarens längd
Tjocklek: 150 mm

ACO Belt – dimensionering

	ACO BELT, förankringsband*	Förankrings- krokar
	[st]	[st]
ACO Lipumax G-H		
2/200–4/400	0	0
4/800–15/1500	2	4
15/3000–20/2000	3	6
20/4000	4	8
25/2500	5	10
25/5000–30/3000	6	12
30/6000–35/3500	7	14
35/7000	9	18
40/4000	8	16
40/8000	9	18

* Draghållfasthet, 2000 kg/punkt

Belastningskydd



Konstruktion

- Betong K 30-2
- Betong, förstärkt A500 HW Ø10 K150, 2 st. T10 runt kanterna.
- Dimensioner enligt tabell beroende på avskiljarens storlek
- Skall placeras centriskt över avskiljaren, EJ HALSEN.

Belastningskydd – dimensionering

Tankens diameter [mm]	T [mm]	B [mm]
≤ 1200	200	1000
≤ 1800	250	1000
≤ 2600	300	1000

Observera!

Tabellen visar endast rekommenderade dimensioner vid normala förhållanden. Vid andra markförhållanden rekommenderas att professionell geoteknisk expertis konsulteras avseende ev. ytterligare förstärkning.

Kvaliteten stannar inte vid produkten

ACO är ledande tillverkare av dräneringslösningar och experter i dränering. Genom utbildningar kan vi göra ditt och dina kollegers dagliga arbete enklare samt säkerställa långsiktig kvalitet med avvattningslösningar för framtidens miljöförhållanden. För att få en hållbar lösning, både tekniskt och miljömässigt, delar vi med oss av våra kunskaper genom hela projektet.



train

Information och utbildning

I ACO delar vi den globala ACO-gruppens know-how med återförsäljare, planerare, arkitekter och tillverkare. Vi informerar om nyheter samt utbildar teoretisk och praktisk tillämpning av våra produkter och lösningar.



design

Dimensionering och projektering

I samband med projektering av avvattningshantering erbjuds flera olika lösningar. Men vilken är den mest ekonomiskt fördelaktiga samt tekniskt säkraste dräneringslösningen? Kontakta vår teknisk support.



support

Planering av leveranser, installationsrådgivning och driftsättning

Att se till att anläggningen är korrekt slutmonterad, funktionstestad och certifierad mot myndighets- och normkrav är en trygghet.



care

Tillsyn och underhåll

ACO:s produkter är tillverkade för en lång livslängd. Teckna ett serviceavtal för underhåll och säkerställ att livslängden blir optimerad. Anläggningen kontrolleras för fortsatt drift och certifieras mot normkrav.



train



design



support



care

ACO Servicekedja

ACO:s servicekedja innebär utbildning, verktyg, service och underhåll.

Alla produkter från ACO Nordic
bidrar till ACO:s systemkedja



-
- Amfibieskydd
 - Fettavskiljare
 - Linjeavvattning
 - Markarmering
 - Oljeavskiljare
 - Pumpstation – mark
 - Punktavvattning
 - Regnvattenuppsamling
 - Skrapgaller
 - Slamavskiljare
 - Sport och fritid
 - Stärkelseavskiljare
-

ACO Nordic AB

Huvudkontor

Industrivägen 4
433 61 Sävedalen
Tel. 031-338 97 00

info@aco-nordic.se
www.aco-nordic.se

Försäljningskontor

Lindetorpsvägen 11
121 63 Johanneshov
Tel. 031-338 97 00

**ACO. creating
the future of drainage**

