



Uppgiftslämnaren reserverar sig för eventuella fel i produktinformationen eller felaktigt registrerade uppgifter och förbehåller sig rätten att korrigera och/eller komplettera produktinformation utan föregående avisering

1 GRUNDDATA

Varubeskrivning

Prefabricerad fettavskiljare, tillverkad av PEHD för inomhusinstallation. Avskiljaren levereras komplett med integrerat slamfång, inspektions- och tömningsöppningar, lukttäta och låsbara lock med snabbblås, anslutning för ventilation. ACO LipuJet P-OD har monterat tömningsrör.

Övriga upplysningar

Klassificeringar

ETIM ›	
BK04 ›	
BSAB ›	-PMB.223 - Fettavskiljare
UNSPSC ›	-40141747

Leverantörsuppgifter

Företagsnamn
ACO Nordic AB

Organisationsnummer
5565337200

Adress
Industrivägen 4

Hemsida
www.aco-nordic.se

Miljökontaktperson

Namn
Rickard Runne

Telefon
+46 70 289 77 01

E-post
rickard.runne@aco-nordic.se

2 HÅLLBARHETSARBETE

Företagets certifiering

- ISO 9000
- ISO 14000

Policys och riktlinjer

3

INNEHÅLLSDEKLARATION

Kemisk produkt	Nej
Omfattas varan av RoHS-direktivet	Vet ej
Innehåller produkten tillsatt nanomaterial, som är medvetet tillsatta för att uppnå en viss funktion	Vet ej
Varans vikt	62 - 337 kg

Vara / Delkomponenter

Koncentrationen har beräknats på komponentnivå

Lock - 1% - 4% av hela varan

Ingående material /komponenter	Vikt-% i komponent	CAS-nr (alt legering)	EG-nr (alt legering)	Vikt % i produkt	Kommentar
C.I. Pigment red 122	1%	980-26-7	213-561-3	0,01 - 0,04%	
Polyetylen, PE, hög densitet (HDPE), låg densitet (LDPE), linjär lågdensitetspolyeten	99%	9002-88-4		0,99 - 3,96%	

Packning - <1% av hela varan

Ingående material /komponenter	Vikt-% i komponent	CAS-nr (alt legering)	EG-nr (alt legering)	Vikt % i produkt	Kommentar
Akrylonitril-butadien polymer (NBR) synonym 1,3-Butadien-akrylonitril polymer	100%	9003-18-3		<1%	

Tank, skärmar - 85% - 93% av hela varan

Ingående material /komponenter	Vikt-% i komponent	CAS-nr (alt legering)	EG-nr (alt legering)	Vikt % i produkt	Kommentar
Polyetylen, PE, hög densitet (HDPE), låg densitet (LDPE), linjär lågdensitetspolyeten	100%	9002-88-4		85 - 93%	

In- och utloppsanslutningar - 1% - 3% av hela varan

Ingående material /komponenter	Vikt-% i komponent	CAS-nr (alt legering)	EG-nr (alt legering)	Vikt % i produkt	Kommentar
Polyetylen, PE, hög densitet (HDPE), låg densitet (LDPE), linjär lågdensitetspolyeten	100%	9002-88-4		1 - 3%	

Locklås - 1% - 4% av hela varan

Ingående material /komponenter	Vikt-% i komponent	CAS-nr (alt legering)	EG-nr (alt legering)	Vikt % i produkt	Kommentar
Rostfritt stål EN 1.4301, 8-10,5%, Bedömning på legeringsnivå	100%	12597-68-1	603-108-1	1 - 4%	

Tömningsrör - 1% - 4% av hela varan

Ingående material /komponenter	Vikt-% i komponent	CAS-nr (alt legering)	EG-nr (alt legering)	Vikt % i produkt	Kommentar
Polyetylen, PE, hög densitet (HDPE), låg densitet (LDPE), linjär lågdensitetspolyeten	100%	9002-88-4		1 - 4%	

Del av materialinnehållet som är deklarerat

88% - 105%

Särskilt farliga ämnen

Varan innehåller INTE några ämnen med särskilt farliga egenskaper (Substances of very high concern, SVHC-ämnena) som finns med på kandidatförteckningen i en koncentration som överstiger 0,1 vikts-%

Utgåva av kandidatförteckningen som har använts

2021-01-22 00:00:00

Övrigt

Ämnen är redovisade ned till 2 viktprocent och riktlinjerna i iBVDs redovisningskrav har följts. Eventuell avvikelse från redovisningskraven redovisas nedan.

4

RÅVAROR

Återvunnet material

Innehåller varan återvunnet material: Vet ej

Träråvara

Träråvara ingår i varan: Nej

5

MILJÖPÅVERKAN

Finns en miljövarudeklaration framtagen enligt EN15804 eller ISO14025 för varan

Nej

Finns annan miljövarudeklaration

Nej

6

DISTRIBUTION**Beskrivning av emballagehantering för distribution av varan**

Transporteras och emballeras på EU-pallar. Tanken säkras med stålband.

7

BYGGSCHEDET

Ställer varan särskilda krav vid lagring?

Nej

Ställer varan särskilda krav på omgivande byggvaror?

Nej

8

BRUKSSCHEDET

Finns skötselanvisningar/skötselråd?

Ja

Finns en energimärkning enligt energimärkningsdirektivet (2010/30/EU) för varan?

Ej relevant

9

RIVNING

Kräver varan särskilda åtgärder för skydd av hälsa och miljö vid rivning/demontering?

Nej

10

AVFALLSHANTERING

Omfattas den levererade varan av förordningen (2014:1075) om producentansvar för elektriska och elektroniska produkter när den blir avfall?

Nej

Är återanvändning möjlig för hela eller delar av varan?

Ja

Om varan är inte är skadad så kan den återanvändas till fettavskiljning. Gäller endast hela varan.

Är materialåtervinning möjlig för hela eller delar av varan?

Ja

PEHD kan malas ner och återvinnas i ny produktion. Stål från låset kan smältas ner och återvinnas.

Är energiåtervinning möjlig för hela eller delar av varan?

Ja

Förbränning av PEHD

Har leverantören restriktioner och rekommendationer för återanvändning, material- eller energiåtervinning eller deponering?	Nej
När den levererade varan blir avfall, klassas den då som farligt avfall?	Nej
Avfallskod (EWC) för den levererade varan	170203

RSK-nummer	Eget Artikel-nr	GTIN
561 80 25		
561 80 26		
561 80 27		
561 80 28		
561 92 47		
561 92 48		
561 92 49		
561 92 50		
561 92 43	0170.19.27	
561 92 44	0170.19.29	
561 92 45	0170.19.31	
561 92 46	0170.19.33	

Produktdatablad ACO_LipuJet_P-OB_PB_v1_2020_SE_web.pdf

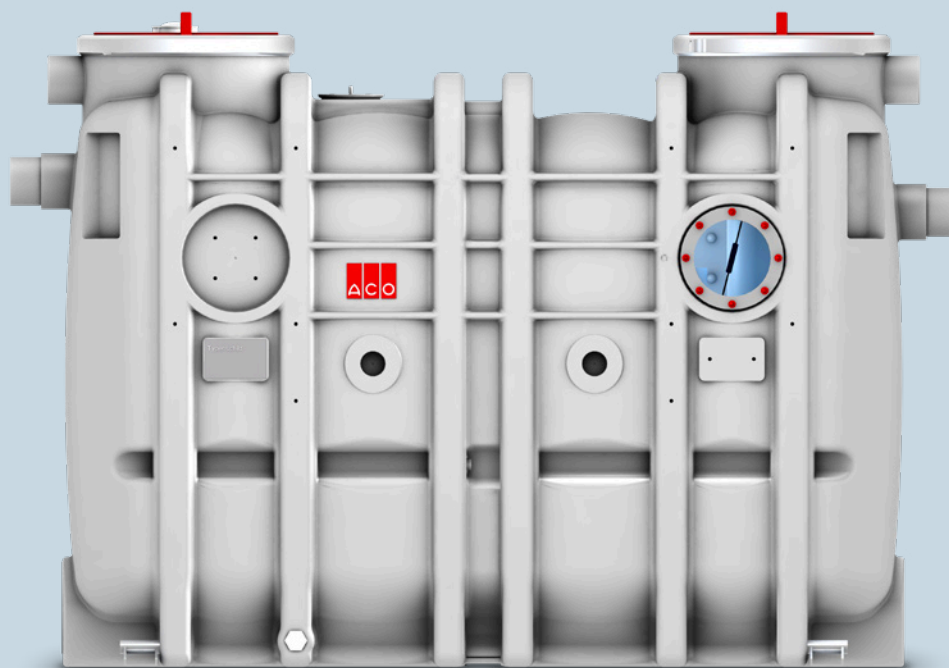
Prestandadeklaration BD-G1-1002_SE.pdf

Säkerhetsblad

Miljövarudeklaration

Skötselansvisning

Övriga bifogade dokument



ACO LipuJet P-OB

Fettavskiljare

För inomhusinstallation
PEHD

CE PMB.223



Fettavskiljare för inomhusinstallation

Enligt SS-EN 1825

ACO LipuJet P-OB

Fettavskiljare ACO LipuJet P-OB är konstruerad enligt SS-EN 1825-1 för behandling av fetthaltigt avloppsvatten från livsmedelsindustrier, restauranger, storkök, bagerier etc.

ACO LipuJet P-OB är avsedd för tömning via slang som förs ner i halsarna. Halsarna, som även är avsedda för inspektion och rengöring, är försedda med lukttäta lock med snabbblås.

Avskiljaren skall installeras inomhus i frostfritt utrymme med möjlighet till enkel åtkomst. ACO LipuJet P-OB har integrerat slamfång. Små byggmått och låg vikt underlättar installation i trånga utrymmen. Tankens inneryta har blank finish, vilket förenklar rengöringen.

ACO LipuJet P-OB är konstruerad för temperaturer upp till 40 °C, temporärt 50 °C. Vid temperatur över 38 grader i fettavskiljaren blir avskiljningen mycket sämre, ca 80 % av effekten försvinner.

ACO LipuJet P-OB serien omfattar nominella storlekar NS1-NS10.

Produktcertifikat

ACO LipuJet P-OB fettavskiljare är CE-märkt enligt SS-EN 1825 och uppfyller alla ställda krav enligt tillhörande DOP. NS1 omfattas inte av produktcertifikatet.

Avskiljarförmåga

ACO LipuJet P-OB är provad med godkänt resultat enligt SS-EN 1825-1 vid LGA Landesgewerbeanstalt Bayern.





Utrustning

- Inspektions- och tömningsöppningar Ø 450 mm
- Lukttäta och låsbara lock med snabbblås
- Integrerat slamfång
- Anslutning för påfyllningsarmatur
- Luftningsanslutning

Rekommenderade applikationer

Livsmedelsindustrier
Storkök
Restauranger
Gatukök
Bagerier

4

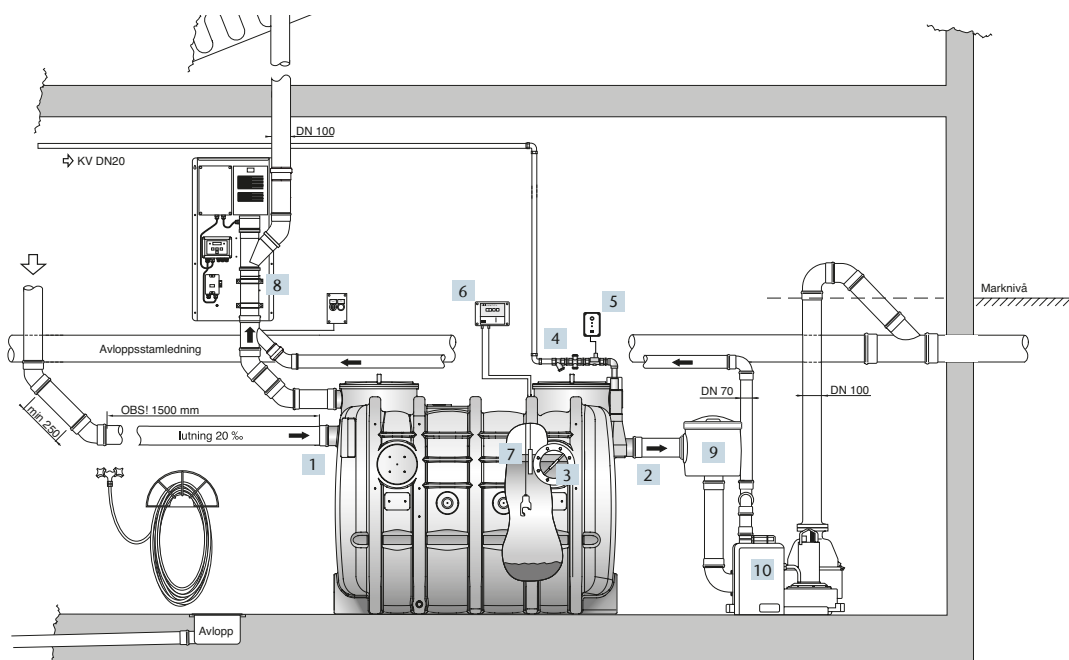
Material

- Tank: PEHD
- Tätningar: NBR-gummi

Tillval

- ACO Procurat T5-1, nivåalarm för fettskikt
- ACO Procurat Pro T5 Inne, monteringsjänst för larm och givare
- ACO Proflex, provtagningsenhet
- ACO Refill System
- ACO Multi Star DDP, pumpautomat
- ACO UVO-3, ventilationsluftrenare
- ACO Viso, synglas

Principinstallation



- | | | |
|---|---|---|
| 1 Inlopp | 5 ACO Refill (tillval)
Påfyllningsautomatik | 9 ACO Proflex (tillval)
Provtagningsenhet |
| 2 Utlopp | 6 ACO Procurat T5-1
(tillval) | 10 ACO Muli Star DDP
Pumpautomat (tillval) |
| 3 ACO Viso (tillval)
Synglas med torkararm | 7 Nivågivare (tillval) | |
| 4 ACO VAP (tillval)
Vattenpåfyllningsarmatur | 8 ACO UVO-3 (tillval)
Ventilationsluftrenare | |

Kapacitet

ACO LipuJet P-OB

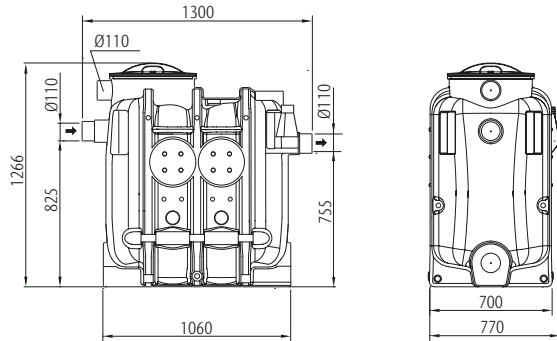
5

Modell	NS	Vätske- volym [liter]	Effektiv volym [liter]	Lagringsvolym fett [liter]	Fettskikt vid tömningsnivå ¹ [mm]	Lagrings- volym slam [liter]	Slamhöjd vid max lagringsvolym ² [mm]	Vikt [kg]
LipuJet P-OB 1/100	1	320	214	100	105	106	143	55
LipuJet P-OB 2/200	2	440	230	100	105	210	272	60
LipuJet P-OB 3/300	3	630	330	150	120	300	300	79
LipuJet P-OB 4/400	4	830	430	200	130	400	324	99
LipuJet P-OB 5,5/550	5,5	1430	705	360	170	725	434	112
LipuJet P-OB NS7/700	7	1600	900	400	170	800	375	125
LipuJet P-OB NS8,5/850	8,5	1900	960	475	180	940	440	135
LipuJet P-OB NS10/1000	10	2000	1000	520	180	1000	430	145

¹ Mått från statisk vätskenivå till larmnivå vid 80% fylld fettvolym. ² Mått från botten till 50% fylld slamvolym.

Dimensioner

NS 1

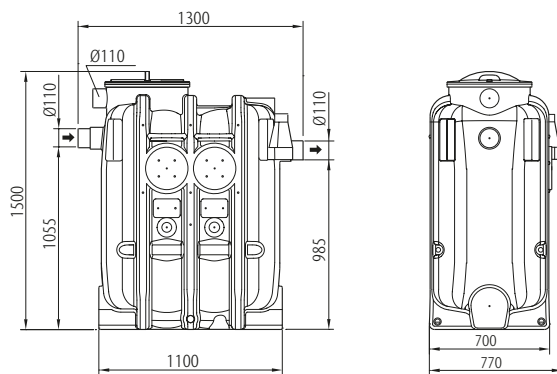


LipuJet P-OB 1/100

Art.nr. 0170.19.27

RSK-nr. 561 92 43

NS 2



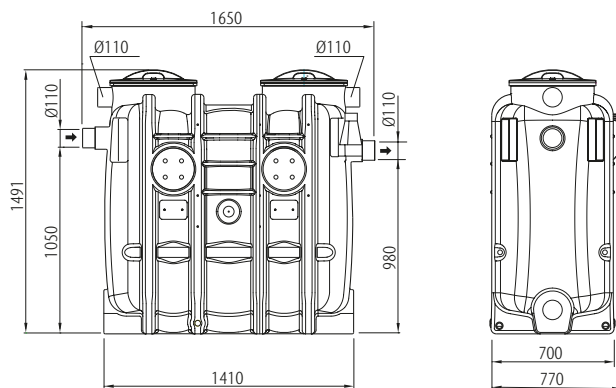
LipuJet P-OB 2/200

Art.nr. 0170.19.28

RSK-nr. 561 80 21

6

NS 3



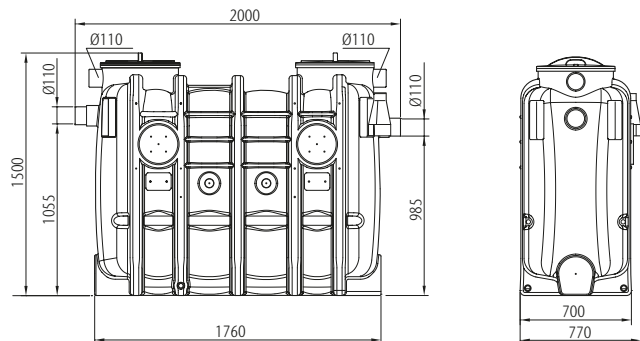
LipuJet P-OB 3/300

Art.nr. 0170.19.29

RSK-nr. 561 92 44

Dimensioner

NS 4

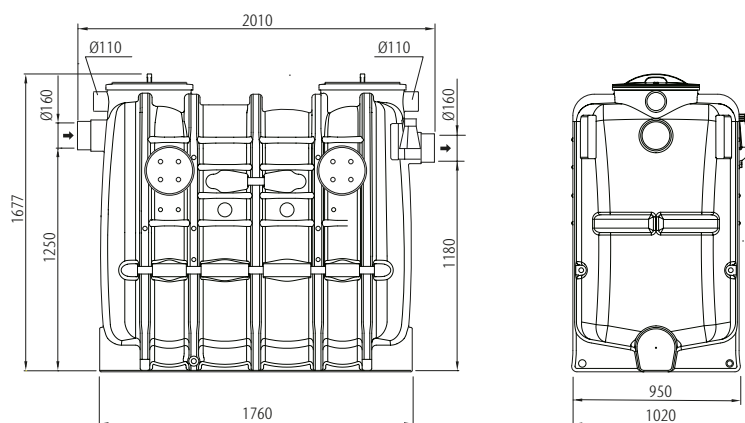


LipuJet P-OB 4/400

Art.nr. 0170.19.30

RSK-nr. 561 80 22

NS 5,5

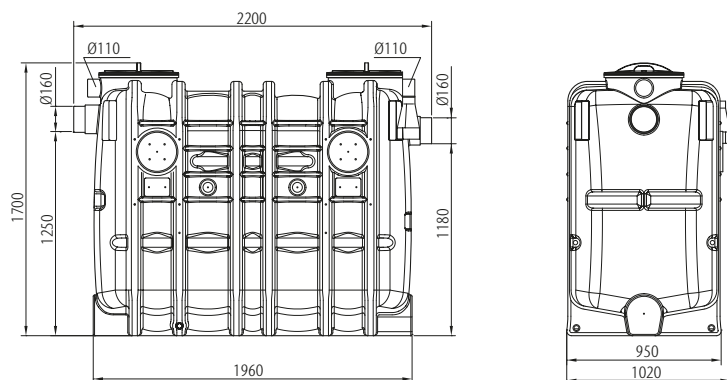


LipuJet P-OB 5,5/550

Art.nr. 0170.19.31

RSK-nr. 561 92 45

NS 7



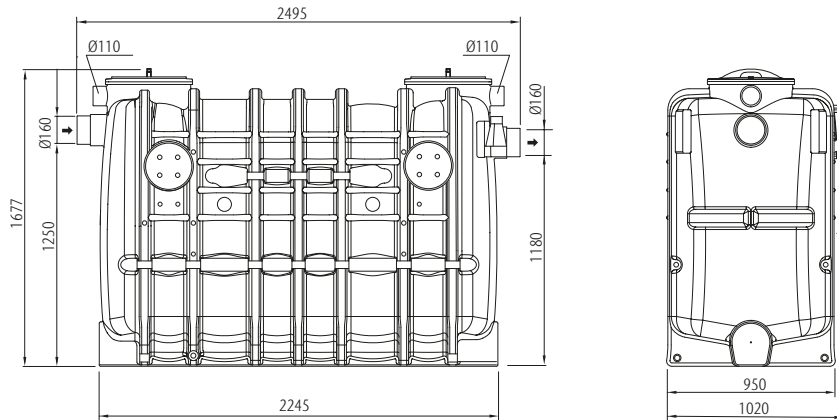
LipuJet P-OB 7/700

Art.nr. 0170.19.32

RSK-nr. 561 80 23

Dimensioner

NS 8,5

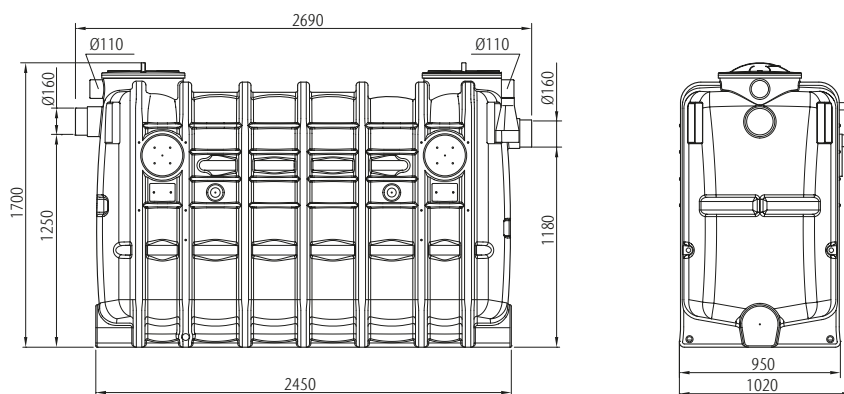


LipuJet P-OB 8,5/850

Art.nr. 0170.19.33

RSK-nr. 561 92 46

NS 10



LipuJet P-OB 10/1000

Art.nr. 0170.19.34

RSK-nr. 561 80 24

Kvaliteten stannar inte vid produkten

ACO är ledande tillverkare av dräneringslösningar och experter i dränering. Genom utbildningar kan vi göra ditt och dina kollegers dagliga arbete enklare samt säkerställa långsiktig kvalitet med avvattningslösningar för framtidens miljöförhållanden. För att få en hållbar lösning, både tekniskt och miljömässigt, delar vi med oss av våra kunskaper genom hela projektet.



train

Information och utbildning

I ACO delar vi den globala ACO-gruppens know-how med återförsäljare, planerare, arkitekter och tillverkare. Vi informerar om nyheter samt utbildar teoretisk och praktisk tillämpning av våra produkter och lösningar.



design

Dimensionering och projektering

I samband med projektering av avvattningshantering erbjuds flera olika lösningar. Men vilken är den mest ekonomiskt fördelaktiga samt tekniskt säkraste dräneringslösningen? Kontakta vår teknisk support.



support

Planering av leveranser, installationsrådgivning och driftsättning

Att se till att anläggningen är korrekt slutmonterad, funktionstestad och certifierad mot myndighets- och normkrav är en trygghet.



care

Tillsyn och underhåll

ACO:s produkter är tillverkade för en lång livslängd. Teckna ett serviceavtal för underhåll och säkerställ att livslängden blir optimerad. Anläggningen kontrolleras för fortsatt drift och certifieras mot normkrav.



train



design



support



care

ACO Servicekedja

ACO:s servicekedja innebär utbildning, verktyg, service och underhåll.

Alla produkter från ACO Nordic
bidrar till ACO:s systemkedja



-
- Amfibieskydd
 - Fettavskiljare
 - Linjeavvattning
 - Markarmering
 - Oljeavskiljare
 - Pumpstation – mark
 - Punktavvattning
 - Regnvattenuppsamling
 - Skrapgaller
 - Slamavskiljare
 - Sport och fritid
 - Stärkelseavskiljare
-

ACO Nordic AB

Huvudkontor

Industrivägen 4
433 61 Sävedalen
Tel. 031-338 97 00

info@aco-nordic.se
www.aco-nordic.se

Försäljningskontor

Lindetorpsvägen 11
121 63 Johanneshov
Tel. 031-338 97 00

**ACO. creating
the future of drainage**





Prestandadeklaration enligt byggproduktförordningen EU BauPVO 305/2011

1 DoP Referensnummer	BD/G1/1002		
2 Produktbeskrivning	Fettavskiljare Eco-Jet-O/-OD, Hydrojet-O, LipuJet-P-O (alla nominella storlekar)		
3 Produktspecifikation: (Artikelnummer eller omfattning)	Alla inom produktgruppen		
4 Användning	Avskiljning av fett från avloppsvatten som skydd av dräneringssystem och ytvatten		
5 Tillverkare	ACO Passavant GmbH Ulsterstraße 3 D-36269 Philippsthal		
6 Auktoriserat ombud	Irrelevant		
7 System för värdering och kontroll av prestanda och stabilitet	System 3 och System 4		
8 Relevant harmoniserad standard	SS-EN 1825-1:2004		
9 År för första CE-märkning	2007		
10 Anmält organ för brandtest	Prüfinstitut PAVUS,. (Identifikationsnummer 1026)		
11 Referensnummer för bedömningen	090992		
12 Väsentliga egenskaper	Egenskap	SS-EN 1825-1	Prestanda
	Beteende vid brand	5.2.9	E
	Vätsketäthet	5.3.2	Överensstämmer
	Effektivitet	4, 5.3.1, 5.3.3 – 5.3.10, 5.5	Överensstämmer
	Bärförmåga	5.4	Överensstämmer
Hållbarhet	5.2	Överensstämmer	
13 Övrig teknisk dokumentation	Installationanvisning		
14 Annan information	–		

Prestandan för den produkt som anges i punkterna 2 och 3 överensstämmer med den prestanda som anges i punkt 12. Denna prestandadeklaration utfärdas på eget ansvar av den tillverkare som anges under punkt 5. Undertecknat för tillverkaren av

Stadtlengsfeld, 10th May 2013

Peter Fröhlich
Managing Director

