



Uppgiftslämnaren reserverar sig för eventuella fel i produktinformationen eller felaktigt registrerade uppgifter och förbehåller sig rätten att korrigera och/eller komplettera produktinformation utan föregående avisering

1 GRUNDDATA

Varubeskrivning

ACO Lipumax G-B-serien är avsedd för behandling av fetthaltigt avloppsvatten från livsmedelsindustrier, storkök, restauranger, gatukök, bagerier m.fl.

Avskiljarna är försedda med integrerat slamfång för slam och fasta partiklar. Alla modeller finns i två alternativa storlekar på slamfång beroende på behov i verksamheten.

ACO Lipumax G-B är en stående avskiljare försedd med ett läckagesäkert, gummiringstätat Ø 600/800 mm halssystem som lätt kan justeras i höjdled. Integrerat i halsen finns ett kabelrörsurtag Ø 50 mm som i kombination ACO Protight (tillval) ger snabb, läckage- och gasåterströmningssäker montering av larmgivare.

ACO Lipumax G-B är försedd med luktät och körbar SS-EN 124, D400-betäckning märkt med "Avskiljare" enligt SS-EN 1825.

Övriga upplysningar

Klassificeringar

ETIM ›	-EC010271 - Avloppsavskiljare
BK04 ›	-20213 - Tankar och avskiljare
BSAB ›	-PMB.223 - Fettavskiljare
UNSPSC ›	-40141747

Leverantörsuppgifter

Företagsnamn

ACO Nordic AB

Organisationsnummer

5565337200

Adress

Industrivägen 4

Hemsida

www.aco-nordic.se

Miljökontaktperson

Namn

Rickard Runne

Telefon

070-2897701

E-post

rickard.runne@aco-nordic.se

Företagets certifiering

- ISO 9000
- ISO 14000

Policys och riktlinjer

INNEHÅLLSDEKLARATION

Kemisk produkt	Nej
Omfattas varan av RoHS-direktivet	Nej
Innehåller produkten tillsatt nanomaterial, som är medvetet tillsatta för att uppnå en viss funktion	Nej
Varans vikt	233 - 712 kg

Vara / Delkomponenter

Koncentrationen har beräknats på komponentnivå

Betäckning - 14% - 42,9% av hela varan

Ingående material /komponenter	Vikt-% i komponent	CAS-nr (alt legering)	EG-nr (alt legering)	Vikt % i produkt	Kommentar
Segjärn EN-GJS5007	100%	Övrigt, metaller		14 - 42,9%	

Stigarrör - 3,7% - 11,2% av hela varan

Ingående material /komponenter	Vikt-% i komponent	CAS-nr (alt legering)	EG-nr (alt legering)	Vikt % i produkt	Kommentar
Polyetylen, PE, hög densitet (HDPE), låg densitet (LDPE), linjär lågdensitetspolyeten	100%	9002-88-4		3,7 - 11,2%	

Tank - 40,8% - 79,4% av hela varan

Ingående material /komponenter	Vikt-% i komponent	CAS-nr (alt legering)	EG-nr (alt legering)	Vikt % i produkt	Kommentar
Glasfiberarmerad polyester	100%	Övrigt, polymer		40,8 - 79,4%	

Packningar - <1% av hela varan

Ingående material /komponenter	Vikt-% i komponent	CAS-nr (alt legering)	EG-nr (alt legering)	Vikt % i produkt	Kommentar
nitrile-butadiene rubber, Perbunan, NBR-gummi, Acrylonitrile-butadiene copolymer, 2-Propenenitrile, polymer with 1,3-butadiene	100%	9003-18-3		<1%	

Del av materialinnehållet som är deklarerat 58,5% - 134,8%

Särskilt farliga ämnen

Varan innehåller INTE några ämnen med särskilt farliga egenskaper (Substances of very high concern, SVHC-ämnen) som finns med på kandidatförteckningen i en koncentration som överstiger 0,1 vikts-%

Utgåva av kandidatförteckningen som har använts

2021-07-08

Övrigt

Ämnen är redovisade ned till 0.1 viktprocent enligt iBVDs redovisningskrav. Eventuell avvikelse från redovisningskraven redovisas nedan.

4 RÅVAROR

Återvunnet material

Innehåller varan återvunnet material: Vet ej

Träråvara

Träråvara ingår i varan: Nej

5 MILJÖPÅVERKAN

Finns en miljövarudeklaration framtagen enligt EN15804 eller ISO14025 för varan

Nej

Finns annan miljövarudeklaration

Nej

6 DISTRIBUTION

Beskrivning av emballagehantering för distribution av varan

Transporteras och packas på EU-pallar. Betäckningsadapter och betäckningar streckfilmade. Samtliga komponenter fästs med spännband av plast.

7 BYGGSCHEDET

Ställer varan särskilda krav vid lagring?

Nej

Ställer varan särskilda krav på omgivande byggvaror?

Nej

8

BRUKSSKEDET

Finns skötselanvisningar/skötselråd?	Ja
Finns en energimärkning enligt energimärkningsdirektivet (2010/30/EU) för varan?	Ej relevant

9

RIVNING

Kräver varan särskilda åtgärder för skydd av hälsa och miljö vid rivning/demontering?	Ja
---	----

Om glasfibertanken skall kapas i mindre delar bör andningsmask användas.

10

AVFALLSHANTERING

Omfattas den levererade varan av förordningen (2014:1075) om producentansvar för elektriska och elektroniska produkter när den blir avfall?	Nej
---	-----

Är återanvändning möjlig för hela eller delar av varan?	Ja
---	----

Betäckningen i segjärn kan återanvändas om den är i fullgott skick.

Är materialåtervinning möjlig för hela eller delar av varan?	Ja
--	----

Glasfiberkroppen kan återvinnas via mikrovågspyrolys (förbränning i syrefri miljö). PEHD kan malas ner och återvinnas i ny produktion. Gjutjärn kan smältas ner och återvinnas.

Är energiåtervinning möjlig för hela eller delar av varan?	Ja
--	----

Förbränning av PEHD från betäckningsadapter.

Har leverantören restriktioner och rekommendationer för återanvändning, material- eller energiåtervinning eller deponering?	Nej
---	-----

När den levererade varan blir avfall, klassas den då som farligt avfall?	Nej
--	-----

Avfallskod (EWC) för den levererade varan	170203
---	--------

RSK-nummer	Eget Artikel-nr	GTIN
564 41 69	12502.61	
564 41 70	12502.62	
564 41 71	12503.61	
564 41 72	12503.62	
564 41 73	12504.61	
564 41 74	12504.62	
564 41 75	12505.61	
564 41 76	12505.62	
564 41 77	12509.61	
564 41 78	12509.62	
564 41 79	12510.61	
564 41 80	12510.62	
564 41 81	12511.61	
564 41 82	12511.62	
564 41 83	12512.61	
564 41 84	12512.62	
564 41 85	12513.61	
564 41 86	12513.62	
564 41 87	12514.61	
564 41 88	12514.62	
564 41 89	12515.61	
564 41 90	12515.62	
564 41 91	12516.61	
564 41 92	12516.62	
564 41 93	12517.61	
564 41 94	12517.62	
564 41 95	12518.61	
564 41 96	12518.62	

Produktdatablad PROD_185_5644169.pdf

Prestandadeklaration

Säkerhetsblad

Miljövarudeklaration

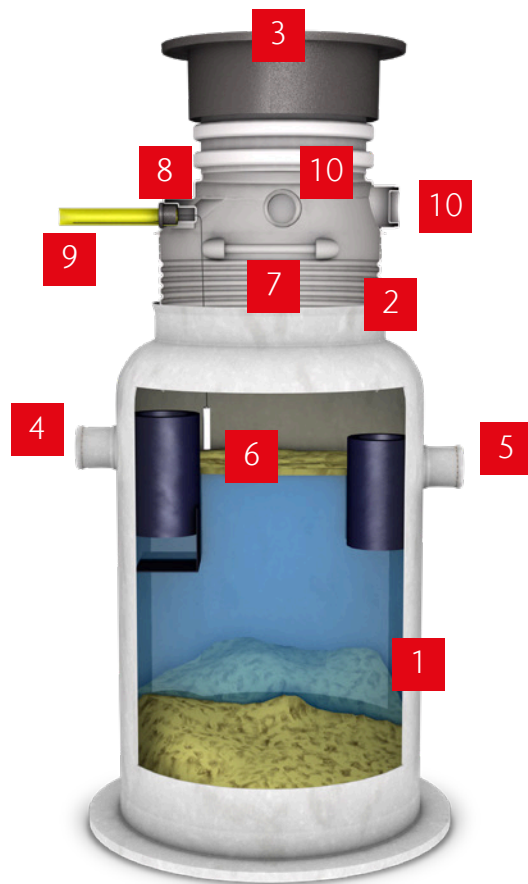
Skötselansvisning DOS_185_5644169.pdf

Övriga bifogade dokument

-MONT_185_5644169.pdf

ACO Lipumax G-B





- 1 Fettavskiljare, bottendel
- 2 Förlängningshals
- 3 Betäckning, ACO Citytop D400
- 4 Inlopp
- 5 Utlopp
- 6 Nivågivare
- 7 Märkskylt
- 8 ACO Protight, kabelrörstättning
- 9 Kabelrörsskydd
- 10 Luftningsanslutning, 3 st

Tillval

- ACO Procurat T5, fettskiktslarm
- ACO Protight, tätningspaket för kabelgenomföring
- ACO Prowell, provtagningsbrunn
- ACO Prefab, belastningsskydd
- ACO Propump, manuell provtagningspump

Innehåll

ACO Lipumax G-B

Inledning

Ombyggnad	4
Tekniska ändringar	4
Produktbeskrivning	4
Användningsområde	4
Funktion	4
Personal	4
Journal	4

Drift- och underhåll

Säkerhetsföreskrifter	5
Före drift	5
Tömning	6
Funktionstest	6
Tillsyn	6

Servicejournal

Servicejournal	7
Noteringar	8

Inledning

Läs denna manual före skötsel av ACO Lipumax G-B

- Manualen avser ACO Lipumax G-B, fettavskiljare.
- Manualen skall användas vid skötsel av avskiljaren.
- Manualen skall förvaras tillgänglig på arbetsplatsen / installationsplatsen.
- Skötslen får endast utföras av kvalificerad personal.
- Bestämmelser enligt tillämpbar lagstiftning skall följas för att förebygga olyckor och skydda miljön.

Ombyggnad

Om avskiljaren ändras eller byggs om utan ACO:s medgivande faller alla garantiåtaganden. Produkten är CE-märkt och får inte förändras.

Tekniska ändringar

ACO förbehåller sig rätten till löpande tekniska modifieringar, vilket kan medföra att bilder och information till viss del kan avvika från produktens utformning på grund av att ändringar införts efter denna manuals tryckning.

Produktbeskrivning

Fettavskiljare Lipumax G-B är avsedd för installation i mark. Avskiljaren levereras med integrerat slamfång, in- och utloppsanslutningar, förhöjningshals av PE-HD samt flytande betäckning ACO Citytop D400 märkt "Avskiljare".

Användningsområde

Fettavskiljare Lipumax G-B är konstruerad för behandling av fetthaltigt avloppsvatten från exempelvis livsmedelsindustri, personalmatsalar, restauranger, gatukök och bagerier. Det är förbjudet att använda denna fettavskiljare för andra ändamål.

Tillverkaren är ej ansvarig för skador som orsakats av felaktig användning. Ansvaret åligger helt brukaren.

Korrekt användning inkluderar

- Att följa nationella lagar och bestämmelser
- Att följa alla inspektions- och serviceinstruktioner
- Att följa tillverkarens installations-, drifts- och underhållsinstruktioner.

Funktion

Fettavskiljare Lipumax G-B arbetar enligt gravimetrisk princip. Slam och tyngre partiklar sjunker till botten medan fett, som är lättare än vatten, stiger till ytan. Behandlat vatten rinner ut genom utloppet.

Personal

Personal som skall utföra installation, drift och underhåll samt service på fettavskiljaren måste ha den utbildning som erfordras för dessa arbeten och förstå innehållet i denna manual.

Journal

En journal skall upprättas och innehålla följande:

- Löpande kontroller och tömningar
- Service- och testrapporter
- Eventuella haverier och reparationer

Drift- och underhåll

Säkerhetsföreskrifter

I en avskiljare bildas giftiga och i vissa fall brandfarliga gaser. Iakttag försiktighet vid tömning och gå aldrig ner i en avskiljare utan att denna är väl ventilerad.

Vid nedstigning i avskiljare skall skyddsutrustning användas samt minst en personal vara närvarande för assistans.

Gällande föreskrifter avseende arbete i slutna utrymmen och hantering av gnistbildande verktyg/utrustning i avskiljaren skall följas.

Beakta kraven i lokala/nationella föreskrifter avseende arbete i slutna utrymmen.

Före drift

Kontrollera

- att avskiljaren är fylld med vatten upp till utloppets nivå
- att nivågivaren når minst 150 mm under statisk nivå vid uppfylld avskiljare enligt ovan
- att larmfunktionen är testad. Test utföres genom att lyfta givaren ur vattnet, varvid larm skall avges med ljus- och ljudsignal

Viktigt

- Använd endast självseparerande disk- och rengöringsmedel, som inte påverkar avskiljningsprocessen. Användning av starka disk- och rengöringsmedel samt överdosering av dessa kan förorsaka emulsioner, som ej går att avskilja. Detta kan leda till högre utsläpp av fett än vad som är tillåtet.
- Byte av diskmedel/disk bör endast ske i samband med tömning av avskiljaren.
- Fettet kan vara svårseparerat från vattnet om stora mängder varmvatten tillförs avskiljaren.
- Emulsioner kan då uppstå, som ger för högt fettutsläpp till avloppsvattnet. Avskiljaren arbetar optimalt vid max 35 °C avloppstemperatur.

Tömning

Fettavskiljaren skall inspekteras, tömmas och rengöras regelbundet. Följ alltid den egna kommunens föreskrifter avseende intervaller och utförande för tömning.

Avskiljaren skall tömmas, rengöras och återfyllas minst en gång i månaden, helst en gång varannan vecka (enligt SS-EN 1825-2).

Tömning skall alltid utföras när larm varnar för att maximalt fett- eller slamskikt har uppnåtts. Tömning rekommenderas när fettskiktet uppnått 80 % av maximal tjocklek.

Givaren skall installeras på sådant sätt att detta krav uppfylls. Uppgifter om maximala nivåer finns i produktbladet för Lipumax G-B.

Funktionstest

Lyft upp givaren för fettskiktets tjocklek ur vattnet. Larmet avger då ljud- och ljussignaler. När givaren sänks ned i vattnet igen upphör signalerna.

Vid tömning:

- Lyft upp larmgivaren för rengöring och okulärbesiktning
- Akta inredningen i avskiljaren för slag och stötar och se till att inte skada insidans ytskikt.
- Slamsug noggrant men varsamt inuti alla ingående avskiljardelar.
- Spola rent i avskiljaren med varmt vatten.

Tillsyn

Vid nyinstallation eller där verksamheten väsentligt har förändrats bör man göra uppmätningar av slamnivå och fettlagrets tjocklek varje vecka.

Detta för att bilda sig en uppfattning om hur ofta tömning av avskiljaren bör ske. Uppmätning utförs med mätstock.

Hur ofta inspektion, tömning och rengöring skall utföras bestäms med utgångspunkt från:

- avskiljarens slam- och fettlagringskapacitet
- driftserfarenheter från den aktuella anläggningen, d.v.s. vetskap om hur snabbt slamdelen fylls och maximal tjocklek på fettlagret uppnås.

Minst varje månad, helst varannan vecka:
(enligt SS-EN 1825-2)

- Tömning, rengöring och återfyllning.

En gång var 6:e månad:

- Okulär kontroll och rengöring av provtagningsbrunn.
- Kontroll av avskiljarens larmutrustning.

Anmärkning

Återfyll avskiljaren med färskvatten efter slamsugning.

Kvaliteten stannar inte vid produkten

ACO är ledande tillverkare av dräneringslösningar och experter i dränering. Genom utbildningar kan vi göra ditt och dina kollegers dagliga arbete enklare samt säkerställa långsiktig kvalitet med avvattningslösningar för framtidens miljöförhållanden. För att få en hållbar lösning, både tekniskt och miljömässigt, delar vi med oss av våra kunskaper genom hela projektet.



train

Information och utbildning

I ACO delar vi den globala ACO-gruppens know-how med återförsäljare, planerare, arkitekter och tillverkare. Vi informerar om nyheter samt utbildar teoretisk och praktisk tillämpning av våra produkter och lösningar.



design

Dimensionering och projektering

I samband med projektering av avvattningshantering erbjuds flera olika lösningar. Men vilken är den mest ekonomiskt fördelaktiga samt tekniskt säkraste dräneringslösningen? Kontakta vår teknisk support.



support

Planering av leveranser, installationsrådgivning och driftsättning

Att se till att anläggningen är korrekt slutmonterad, funktionstestad och certifierad mot myndighets- och normkrav är en trygghet.



care

Tillsyn och underhåll

ACO:s produkter är tillverkade för en lång livslängd. Teckna ett serviceavtal för underhåll och säkerställ att livslängden blir optimerad. Anläggningen kontrolleras för fortsatt drift och certifieras mot normkrav.



train



design



support



care

ACO Servicekedja

ACO:s servicekedja innebär utbildning, verktyg, service och underhåll.

Alla produkter från ACO Nordic
bidrar till ACO:s systemkedja



-
- Amfibieskydd
 - Fettavskiljare
 - Linjeavvattning
 - Markarmering
 - Oljeavskiljare
 - Pumpstation – mark
 - Punktavvattning
 - Regnvattenuppsamling
 - Skrapgaller
 - Slamavskiljare
 - Sport och fritid
 - Stärkelseavskiljare
-

ACO Nordic AB

Huvudkontor

Industrivägen 4
433 61 Sävedalen
Tel. 031-338 97 00

info@aco-nordic.se
www.aco-nordic.se

Försäljningskontor

Lindetorpsvägen 11
121 63 Johanneshov
Tel. 031-338 97 00

**ACO. creating
the future of drainage**





ACO Lipumax G-B

Fettavskiljare

För markförläggning
Glasfiberarmerad polyester

CE PMB.223

ACO

Fettavskiljare för markförläggning

Enligt SS-EN 1825

ACO Lipumax G-B

Lipumax G-B-serien är avsedd för behandling av fetthaltigt avloppsvatten från livsmedelsindustrier, storkök, restauranger, gatukök, bagerier m.fl.

Avskiljarna är försedda med integrerat slamfång för slam och fasta partiklar. Alla modeller finns i två alternativa storlekar på slamfång beroende på behov i verksamheten. ACO Lipumax G-B är en självförankrande avskiljare försedd med ett läckagesäkert, gumringstättat Ø 600/800 mm halssystem som lätt kan justeras i höjdled. Integrerat i halsen finns ett kabelrörsurtag Ø 50 mm som i kombination ACO Protight (tillval) ger snabb, läckage- och gasåterströmningssäker montering av larmgivare.

ACO Lipumax G-B är försedd med lukttät, låsbar och körbar SS-EN 124, D400 betäckning märkt med "Avskiljare" enligt SS-EN 1825.

Produktcertifikat

ACO Lipumax G-B är CE-märkt gentemot SS-EN 1825-1 och uppfyller alla krav avseende flödestest, hållfasthet, materialkrav, märkning och täthet.

ACO Lipumax G-B uppfyller alla krav enligt SS-EN 476 för tillgänglighet och nedstigning.

Avskiljarförmåga

ACO Lipumax G-B är flödestestad enligt SS-EN 1825-1 i LGA Landesgewerbeanstalt i Bayern med godkända resultat.

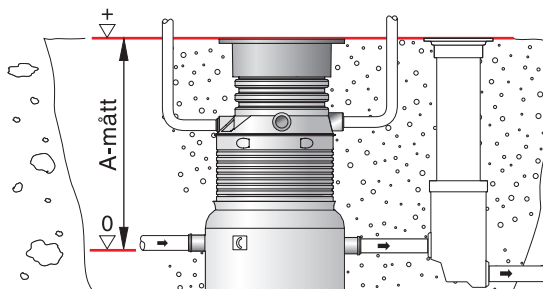


Övrigt

A-mått:

För att få korrekt halshöjd bestäms A-måttet, d.v.s. avståndet mellan färdig mark och vattengång/inlopp, se skiss nedan.

Avskiljarna beställs med halshöjd A1 eller A2.



Höga temperaturer

Arbetstemperaturen bör aldrig överstiga 35 °C i avskiljaren. Vid högre temperaturer rådgör med ACO.

Luftning

Anslutningen för luftningsledning är en spikände på sidan av avskiljarens hals, dimension 160/110 mm. Kapas vid önskad dimension.

Om lägre vattengång på luftare krävs kan kluftning ske med T-rör på inloppet.

Rekommenderade applikationer

Livsmedelsindustrier
Storkök
Restauranger
Gatukök
Bagerier

Utrustning

- Självförankrande tank med integrerat uppflytningskydd
- Nedstignings-, inspektions- och tömningshals Ø 600/800
- Kabelrörsurtag/anslutning Ø 50 mm. Urtaget är anpassat till tätningspaketet ACO Protight (tillval)
- Luftningsanslutning i halsen Ø 110/160, 3 st
Om lägre vattengång på luftare krävs kan kluftning ske med T-rör på inloppet.
- Integrerade lyftöglor
- Låsbar betäckning ACO Citytop D400 märkt med "AVSKILJARE".

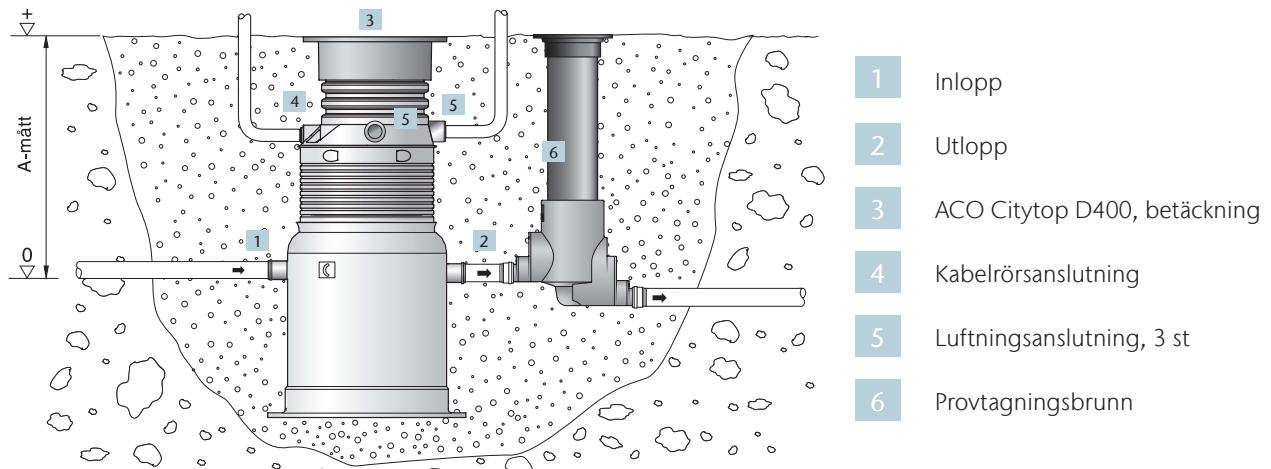
Material

- Tank: Glasfiberarmerad polyester
- Hals: PEHD enligt SS-EN 476
- Tätningar: NBR och SBR
- In/utlopp: PEHD

Tillval

- ACO Procurat T5-1, nivåalarm för fettskikt
- ACO Procurat Pro Mark, förinstallerat larm
- ACO Protight, tätningspaket för kabelgenomföring
- ACO Procurat Safe, larmskåp för utomhusmontage, komplett med rotoblink och ACO Procurat T5-1, nivåalarm för fettskikt.
- ACO Prowell, provtagningsbrunn
- ACO Propump, manuell provtagningspump
- ACO Prefab, belastningsskydd för D400-installation
- Förhöjning 350 mm för halsen
- ACO Betäckningslås
- ACO Låsverktyg

Principinstallation



- 1 Inlopp
- 2 Utlopp
- 3 ACO Citytop D400, betäckning
- 4 Kabelrörsanslutning
- 5 Luftningsanslutning, 3 st
- 6 Provtagningsbrunn

Kapacitet

ACO Lipumax G-B

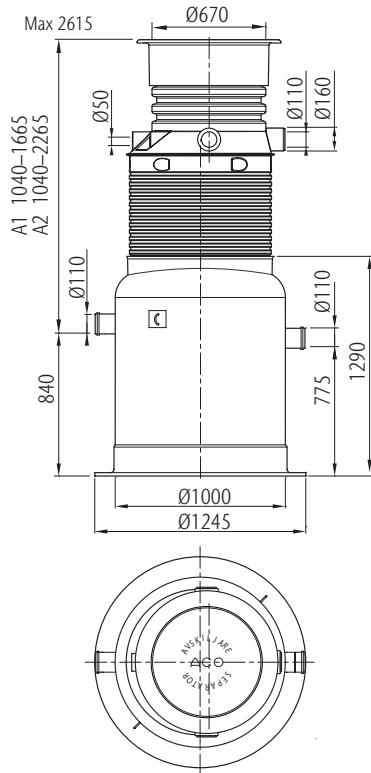
Modell	NS	Lagrings- volym fett [liter]	Fett- skikt vid tömings- nivå* [mm]	Lagrings- volym slam SF [liter]	Tömnings- höjd för slam** [mm]	Total väts- kevolym [liter]	Flödestest Provings- nummer [nr]	Högsta vikt bottendel [kg]
G-B FST 2/200	1-2	190	255	200	260	580	4970174-04A	95
G-B FST 2/400	2	190	255	400	330	845	4970174-04A	110
G-B FST 4/400	4	190	255	400	305	805	4970174-04A	115
G-B FST 4/800	4	290	260	800	440	1455	4970174-05A	130
G-B FST 7/700	7	290	260	700	370	1455	4970174-17	130
G-B FST 7/1400	7	400	210	1400	450	2705	BMW 0420354-05	200
G-B FST 10/1000	10	400	210	1000	315	2225	BMW 0420354-05	180
G-B FST 10/2000	10	400	210	2000	595	3225	BMW 0420354-05	185
G-B FST 15/1500	15	930	330	1500	325	3335	4970354-04	275
G-B FST 15/3000	15	930	330	3000	620	4835	4970354-04	345
G-B FST 20/2000	20	930	330	2000	425	3840	4970354-04	305
G-B FST 20/4000	20	930	330	4000	815	5840	4970354-04	375
G-B FST 25/2500	25	1120	280	2500	560	5820	5351326-01	455
G-B FST 25/5000	25	1120	280	5000	910	8480	5351326-01	565

* Vid 80 % av max lagringsvolym, mått från statisk vätskenivå

** Vid 50 % av max lagringsvolym, mått från botten av avskiljaren

Dimensioner

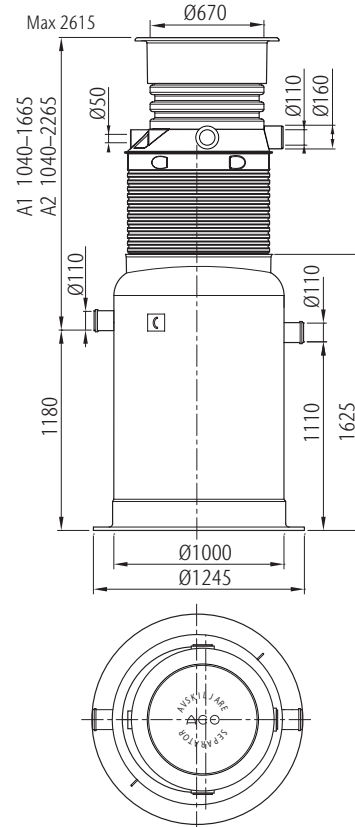
NS 2



Lipumax G-B FST 2/200

A-mått	A1	A2
Art.nr.	12502.61	12502.62
RSK-nr.	564 41 69	564 41 70

NS 2

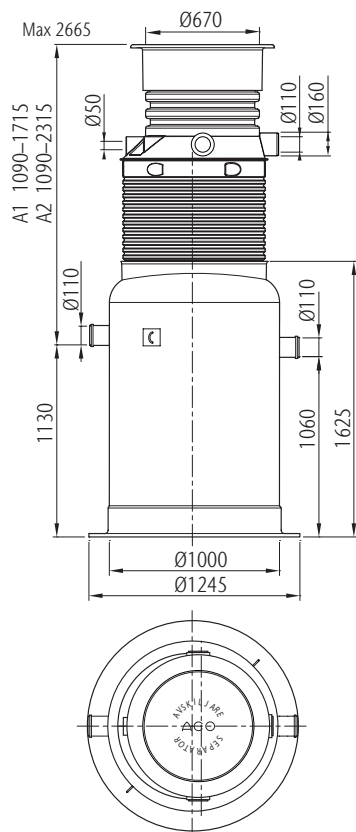


Lipumax G-B FST 2/400

A-mått	A1	A2
Art.nr.	12509.61	12509.62
RSK-nr.	564 41 77	564 41 78

Dimensioner

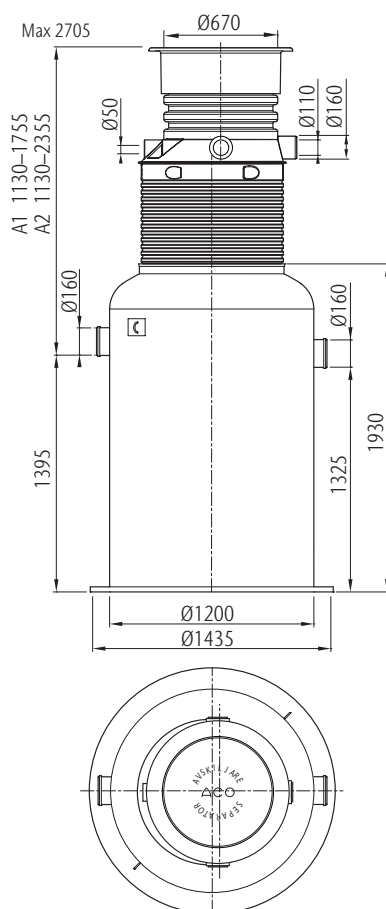
NS 4



Lipumax G-B FST 4/400

A-mått	A1	A2
Art.nr.	12503.61	12503.62
RSK-nr.	564 41 71	564 41 72

NS 4

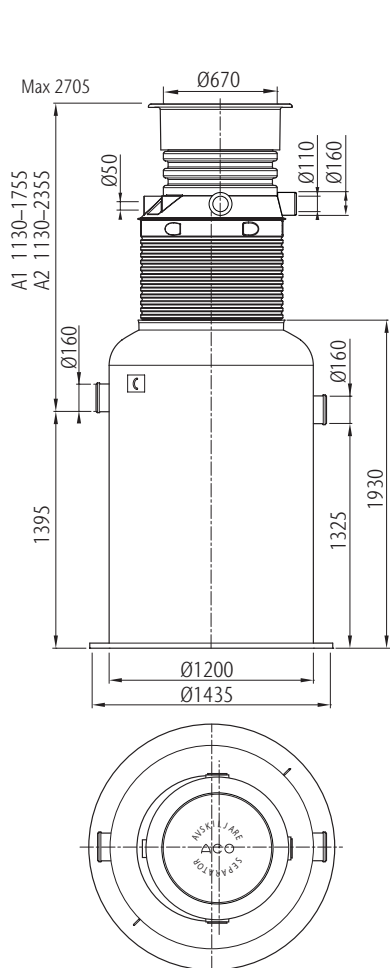


Lipumax G-B FST 4/800

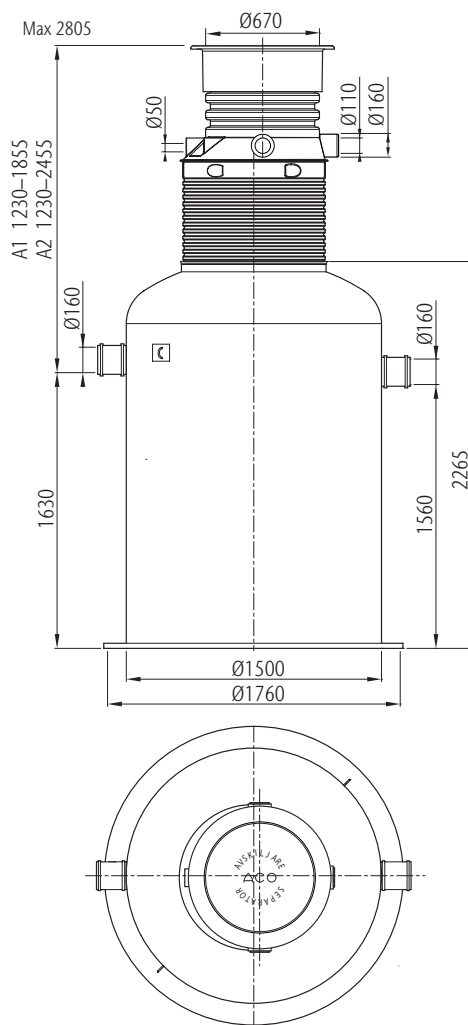
A-mått	A1	A2
Art.nr.	12510.61	12510.62
RSK-nr.	564 41 79	564 41 80

Dimensioner

NS 7



NS 7



Lipumax G-B FST 7/700

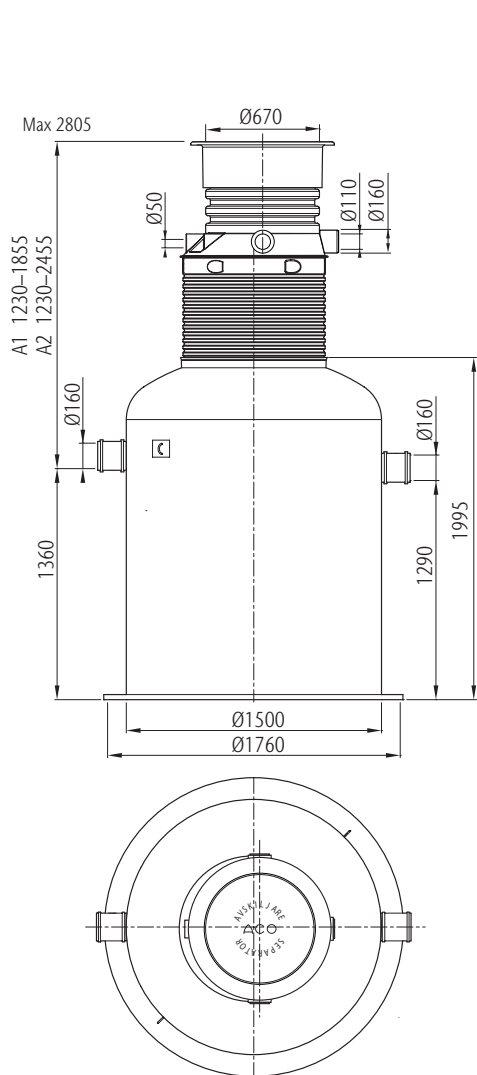
A-mått	A1	A2
Art.nr.	12504.61	12504.62
RSK-nr.	564 41 73	564 41 74

Lipumax G-B FST 7/1400

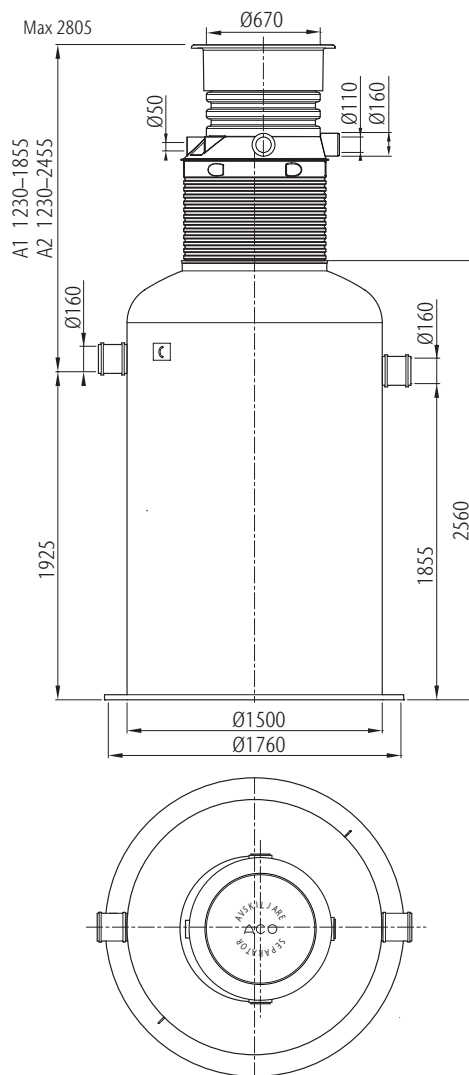
A-mått	A1	A2
Art.nr.	12511.61	12511.62
RSK-nr.	564 41 81	564 41 82

Dimensioner

NS 10



NS 10



Lipumax G-B FST 10/1000

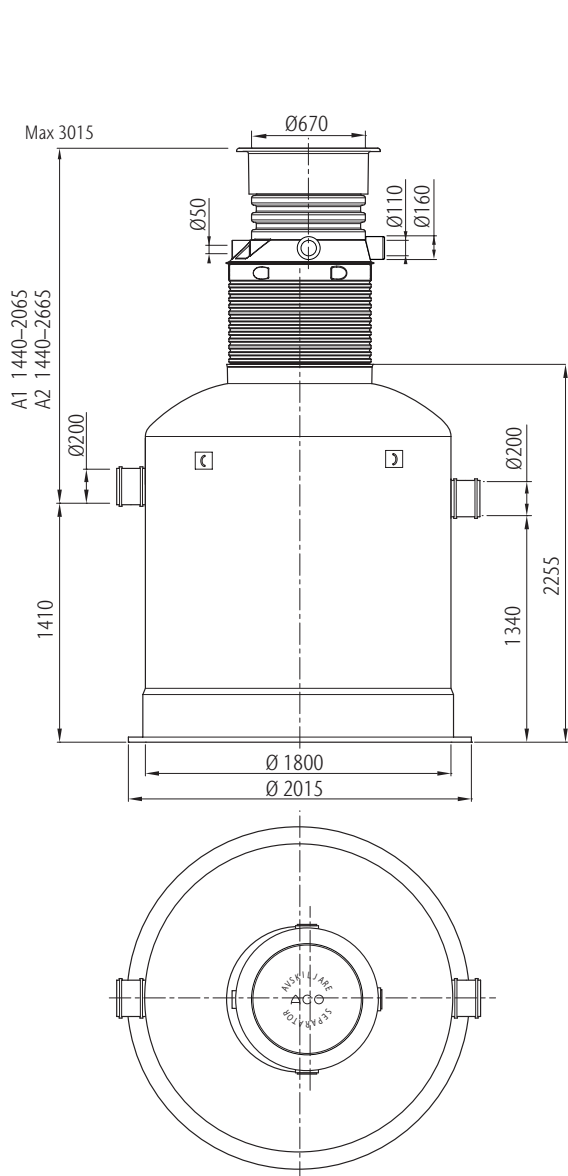
A-mått	A1	A2
Art.nr.	12505.61	12505.62
RSK-nr.	564 41 75	564 41 76

Lipumax G-B FST 10/2000

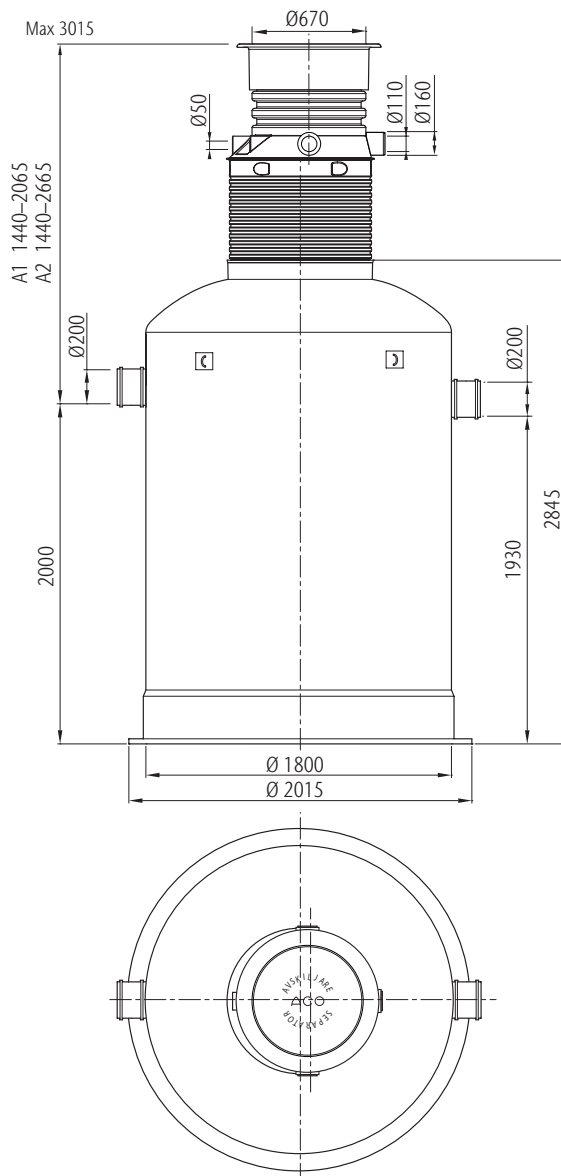
A-mått	A1	A2
Art.nr.	12512.61	12512.62
RSK-nr.	564 41 83	564 41 84

Dimensioner

NS 15



NS 15



Lipumax G-B FST 15/1500

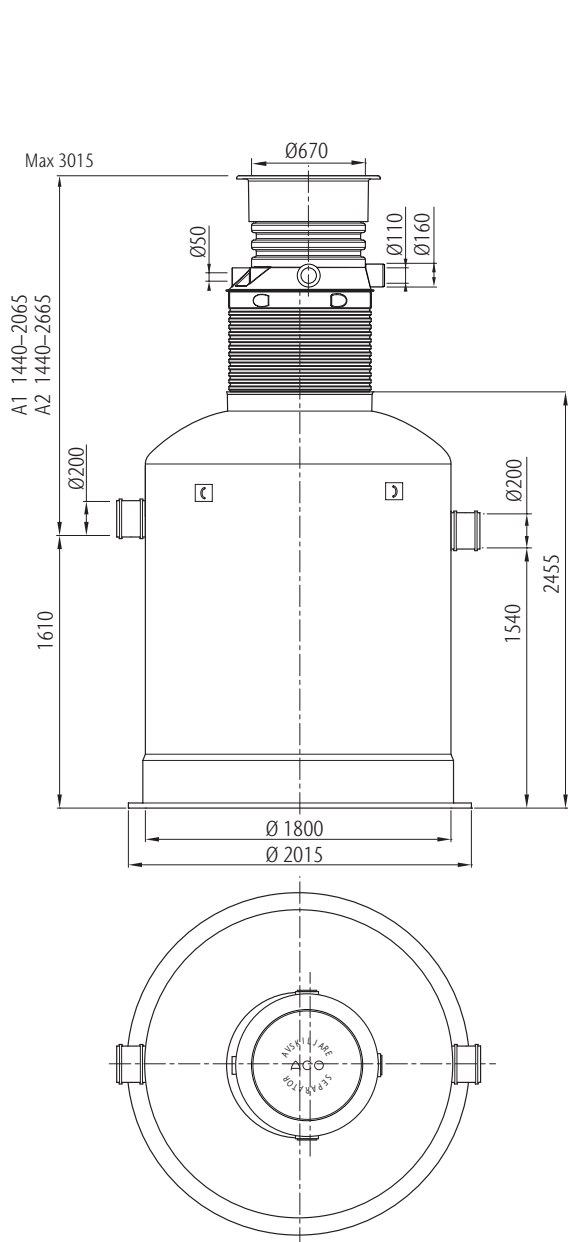
A-mått	A1	A2
Art.nr.	12515.61	12515.62
RSK-nr.	564 41 89	564 41 90

Lipumax G-B FST 15/3000

A-mått	A1	A2
Art.nr.	12513.61	12513.62
RSK-nr.	564 41 85	564 41 86

Dimensioner

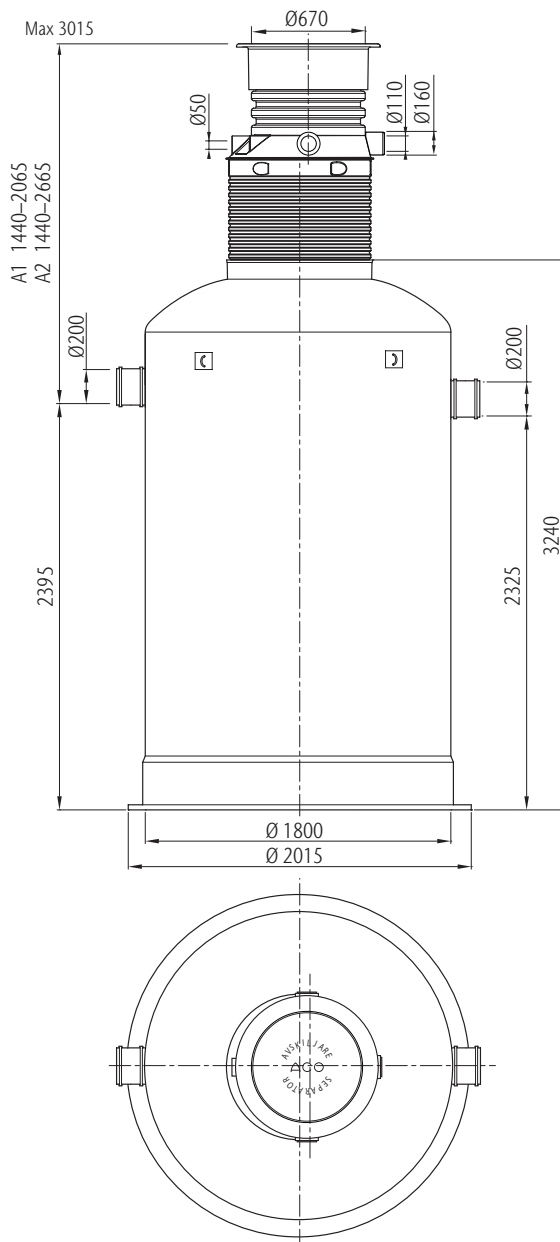
NS 20



Lipumax G-B FST 20/2000

A-mått	A1	A2
Art.nr.	12517.61	12517.62
RSK-nr.	564 41 93	564 41 94

NS 20



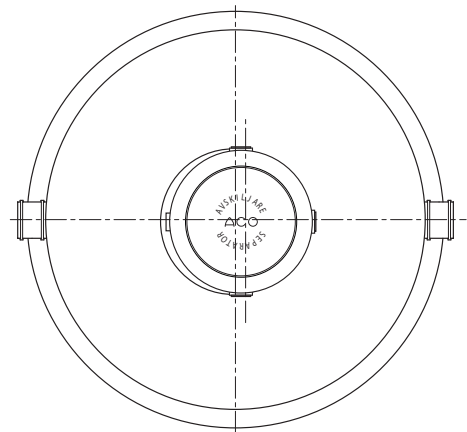
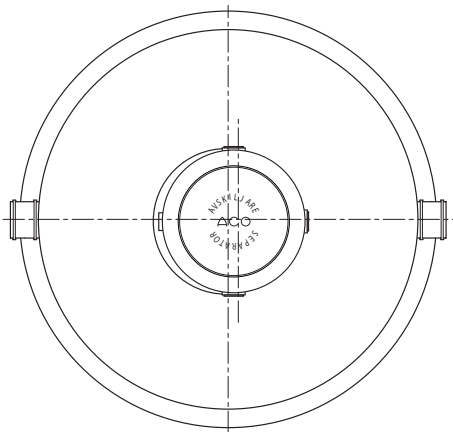
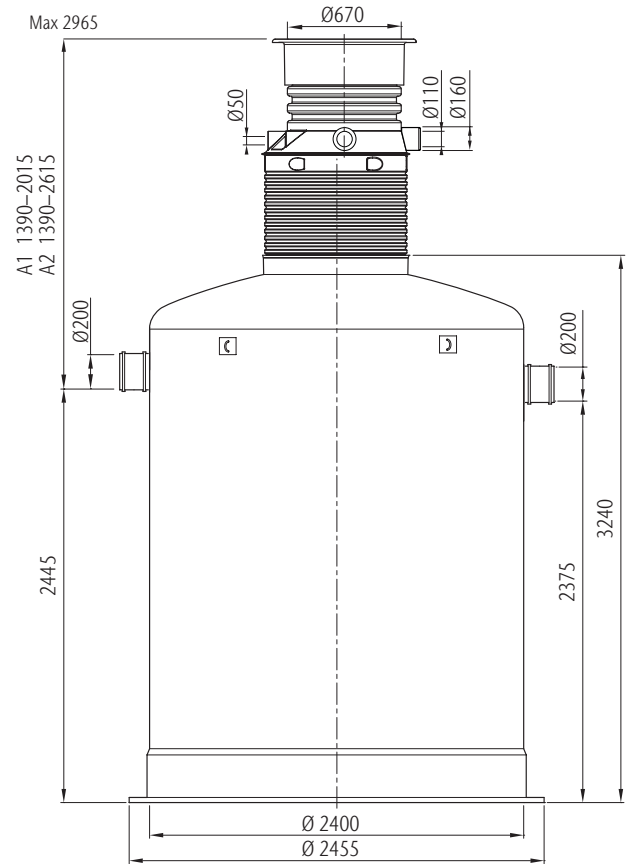
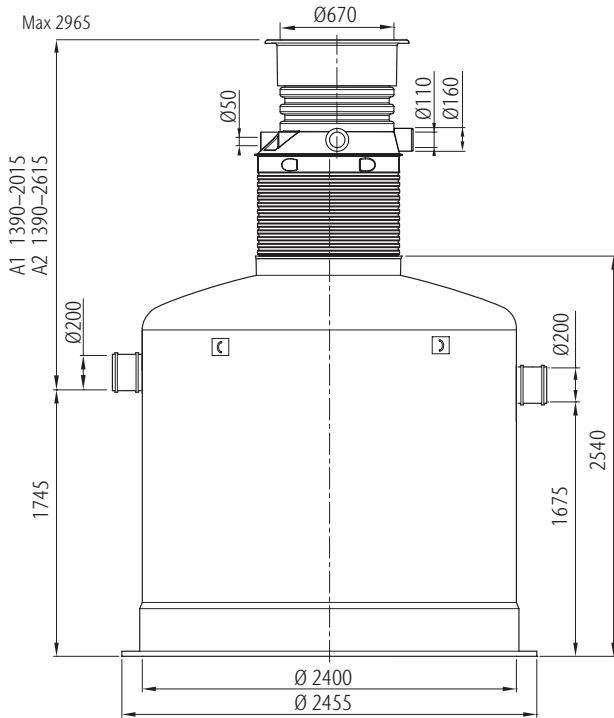
Lipumax G-B FST 20/4000

A-mått	A1	A2
Art.nr.	12516.61	12516.62
RSK-nr.	564 41 91	564 41 92

Dimensioner

NS 25

NS 25



Lipumax G-B FST 25/2500

A-mått	A1	A2
Art.nr.	12518.61	12518.62
RSK-nr.	564 41 95	564 41 96

Lipumax G-B FST 25/5000

A-mått	A1	A2
Art.nr.	12514.61	12514.62
RSK-nr.	564 41 87	564 41 88

Kvaliteten stannar inte vid produkten

ACO är ledande tillverkare av dräneringslösningar och experter i dränering. Genom utbildningar kan vi göra ditt och dina kollegers dagliga arbete enklare samt säkerställa långsiktig kvalitet med avvattningslösningar för framtidens miljöförhållanden. För att få en hållbar lösning, både tekniskt och miljömässigt, delar vi med oss av våra kunskaper genom hela projektet.



train

Information och utbildning

I ACO delar vi den globala ACO-gruppens know-how med återförsäljare, planerare, arkitekter och tillverkare. Vi informerar om nyheter samt utbildar teoretisk och praktisk tillämpning av våra produkter och lösningar.



design

Dimensionering och projektering

I samband med projektering av avvattningshantering erbjuds flera olika lösningar. Men vilken är den mest ekonomiskt fördelaktiga samt tekniskt säkraste dräneringslösningen? Kontakta vår teknisk support.



support

Planering av leveranser, installationsrådgivning och driftsättning

Att se till att anläggningen är korrekt slutmonterad, funktionstestad och certifierad mot myndighets- och normkrav är en trygghet.



care

Tillsyn och underhåll

ACO:s produkter är tillverkade för en lång livslängd. Teckna ett serviceavtal för underhåll och säkerställ att livslängden blir optimerad. Anläggningen kontrolleras för fortsatt drift och certifieras mot normkrav.



train



design



support



care

ACO Servicekedja

ACO:s servicekedja innebär utbildning, verktyg, service och underhåll.

Alla produkter från ACO Nordic
bidrar till ACO:s systemkedja



-
- Amfibieskydd
 - Linjeavvattning
 - Punktavvattning
 - Flödesreglering
 - Oljeavskiljare
 - Fettavskiljare
 - Slamavskiljare
 - Tekniska filter
 - Pumpstationer
 - Rostfria rör och brunnar
 - Markarmering
 - Regnvattenuppsamling
 - Sport och fritid
-

ACO Nordic AB

Huvudkontor

Industrivägen 4
433 61 Sävedalen
Tel. 031-338 97 00

info@aco-nordic.se
www.aco-nordic.se

Försäljningskontor

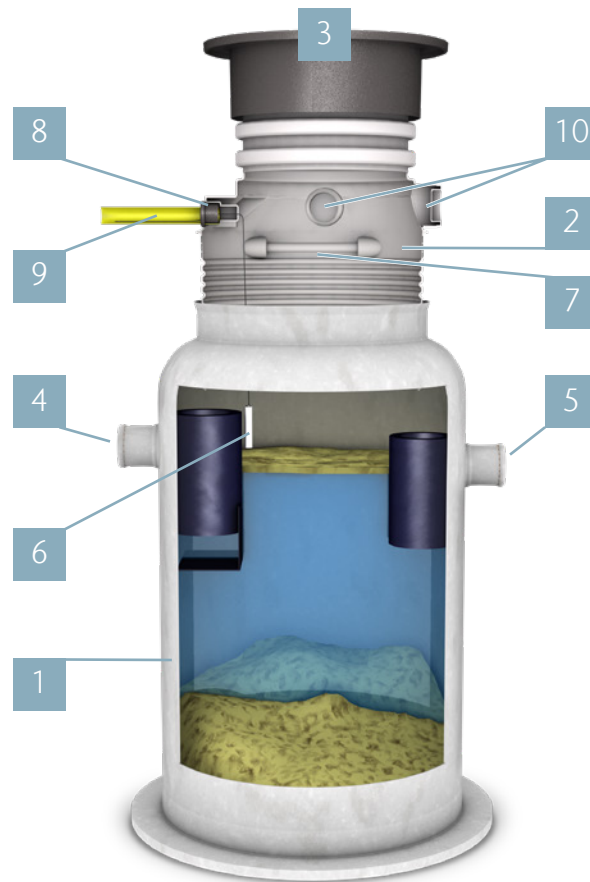
Lindetorpsvägen 11
121 63 Johanneshov
Tel. 031-338 97 00

**ACO. creating
the future of drainage**



ACO Lipumax G-B





- 1 Fettavskiljare, bottendel
- 2 Förlängningshals
- 3 Betäckning, ACO Citytop D400
- 4 Inlopp
- 5 Utlopp
- 6 Nivågivare
- 7 Märkskylt
- 8 ACO Protight, kabelrörstättning
- 9 Kabelskyddsror
- 10 Luftningsanslutning, 3 st

Tillval

- ACO Procurat T5, fettskiktslarm
- ACO Procurat Pro T5, förinstallerat larm
- ACO Protight, tätningspaket för kabelgenomföring
- ACO Procurat Safe, larmskåp för utomhusmontage, komplett med ACO Rotoblink och ACO Procurat T5-1 fettskiktslarm.
- ACO Prowell, provtagningsbrunn
- ACO Propump, manuell provtagningspump
- ACO Öppningsverktyg, till betäckning ACO Citytop
- ACO Vent, avluftningsledning för luftning vid fasad eller i grönyta.
- ACO Prefab, belastningsskydd för D400-installation
- Halsförhöjning, 350 mm
- ACO Betäckningslås
- ACO Låsverktyg

Innehåll:

Uppbyggnad och ingående komponenter	2
Användning	4
Personal, journal, tekniska ändringar	4
Produktbeskrivning	4
Tillval	4
Funktion	4
Installation	
Allmänna anvisningar	5
Schakt	6
Anslutning in- och utlopp	6
A-mått	6
Återfyllning	6
Luftning	6
Förlängningshals	7
Anslutning kabelrör	7
Belastningskydd	7
Betäckning	8
Driftsättning	9

Läs denna manual före installation av ACO Lipumax G-B

- Manualen avser ACO Lipumax G-B, fettavskiljare.
- Manualen skall användas vid installation av avskiljaren.
- Manualen skall förvaras tillgänglig på arbetsplatsen / installationsplatsen.
- Installationen får endast utföras av kvalificerad installatör.
- Bestämmelser enligt tillämpbar lagstiftning skall följas för att förebygga olyckor och skydda miljön.

Ombyggnad

Om avskiljaren ändras eller byggs om utan ACO:s medgivande faller alla garantiåtaganden. Produkten är CE-märkt och får inte ändras.

Tekniska ändringar

ACO förbehåller sig rätten till löpande tekniska modifieringar, vilket kan medföra att bilder och information till viss del kan avvika från produktens utformning på grund av att ändringar införts efter denna manuals tryckning.

Användningsområde

Fettavskiljare Lipumax G-B är konstruerad för behandling av fetthaltigt avloppsvatten från exempelvis livsmedelsindustri, personalmatsalar, restauranger, gatukök och bagerier. Det är förbjudet att använda denna fettavskiljare för andra ändamål.

Tillverkaren är ej ansvarig för skador som orsakats av felaktig användning. Ansvaret åligger helt brukaren.

Korrekt användning inkluderar

- Att följa nationella lagar och bestämmelser
- Att följa alla inspektions- och serviceinstruktioner
- Att följa tillverkarens installations-, drifts- och underhållsinstruktioner.

Personal

Personal som skall utföra installation, drift och underhåll samt service på fettavskiljaren måste ha den utbildning som erfordras för dessa arbeten och förstå innehållet i denna manual.

Journal

En journal skall upprättas och innehålla följande:

- Kontroller utförda av installationspersonal
- Service- och testrapporter
- Eventuella haverier och reparationer

Produktbeskrivning

Fettavskiljare Lipumax G-B är avsedd för installation i mark. Avskiljaren levereras med integrerat slamfång, in- och utloppsanslutningar, förhöjningshals av PE-HD samt flytande betäckning ACO Citytop D400 märkt "Avskiljare".

Funktion

Fettavskiljare Lipumax G-B arbetar enligt gravimetrisk princip. Slam och tyngre partiklar sjunker till botten medan fett, som är lättare än vatten, stiger till ytan. Behandlat vatten rinner ut genom utloppet.

Installation

Allmänna installationsanvisningar

- Lipumax G-B är inte lämplig för installation i områden med tung eller medeltung trafik såvida inte separat belastningsskydd installeras.
- Kontrollera före installation att inga transportskador har uppkommit. Eventuella skador måste åtgärdas före installation.
- Avskiljaren levereras alltid med flytande betäckning ACO Citytop belastningsklass D400. Betäckningen är märkt "Avskiljare".
- För att passa olika installationsdjup kan Lipumax G-B beställas med hals som är förhöjd till 1200 eller 1800 mm.
- Maximalt förläggningsdjup är 3000 mm (vattengång inlopp - färdig mark) (Fig. 1). Vid djupare förläggning; kontakta ACO.
- Lipumax G-B är försedd med integrerade lyftöglor, som skall användas när avskiljarens underdel lyfts ned i schaktet. (Fig. 2)
- Avskiljaren är självförankrande för grundvattennivåer upp till färdig mark under förutsättning att schaktning och återfyllning utförts enligt rekommendationer (Fig 3):
- Schaktet skall grävas med rasvinkel och en bottenyta i förhållande till krav och behov för en säker installation. Djupet skall medge läggning av en bädd av sand eller grus (2–8 mm) som är min. 300 mm tjock runt avskiljaren. Återfyllnaden skall avslutas med 8–16 mm grus eller stenkross.
- Om schakt och kringfyllnad utföres på annat sätt måste separat förankringsmetod och utrustning som skyddar mot flytkrafter anskaffas.

Tabell CE/3 visar rekommenderad kringfyllnad med sand/grus 2–8 mm respektive stenkross/grus 8–16 mm.

Tabell CE/3

Komprimeringsmetod	Lager, tjocklek	Min. antal lager
Handstamp min. 15 kg	150 mm	4
Vibratorstamp 70 kg	300 mm	4
Vibratorplatta 100 kg	150 mm	6

Fig. 1

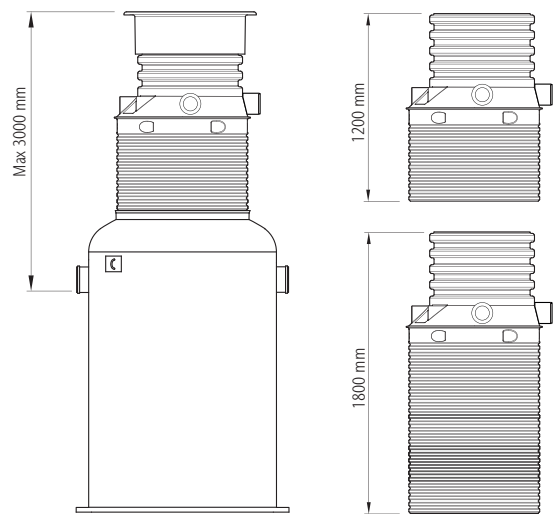


Fig. 2

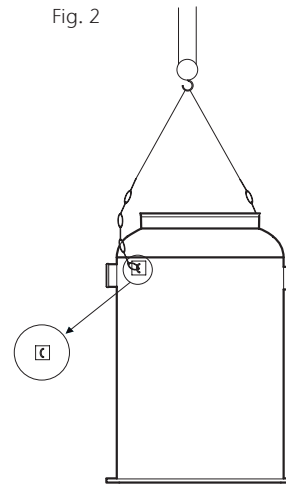
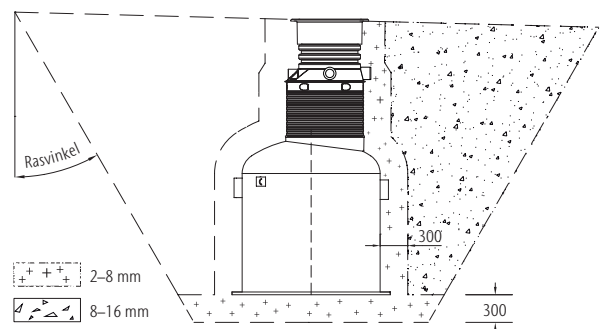


Fig. 3



- 1 På schaktbotten läggs en minst 300 mm tjock bädd av sorterat rörgravsgrus 2–8 mm. Väg av schaktbotten så att den är vågrät och packad enligt tabell CE/3. (Fig. 4)
- 2 ACO Lipumax G-B lyfts ner och vägs av i lod och våg. Lyft avskiljaren i de integrerade lyftöglorna.
- 3 Om grundvattenpumpar används för att hålla grundvattnet borta, skall dessa vara i drift tills avskiljaren är färdiginstallerad.
- 4 För att stabilisera avskiljaren, fyll upp med vatten till ca 400 mm höjd. Kringfyllningen påföres och packas etappvis enligt tabell CE/3 eller projekthandling. Var försiktig vid återfyllning och packning så att inte avskiljaren skadas. Fyll upp till strax under in/utloppsanslutningen på avskiljaren.
- 5 Anslut in- och utloppsledningarna. In- och utlopp är tydligt uppmärkta. Anslutningen för luftningsledning är en spikände på sidan av avskiljarens hals, dimension 160/110 mm. Kapas vid önskad dimension (Fig. 5). Alternativt kan luftning ske på inloppsanslutningen.
- 6 Fortsätt att fylla upp schaktet till kanten av avskiljarens topp. Använd sand/grus 2–8 mm och stenkross 8–16 mm enligt tabell CE/3 (sid. 5).
- 7 Bestäm längden på förhöjningshalsen. Halslängd "L" är normalt detsamma som avståndet från avskiljarens överkant till färdig markyta. Märk ut var halsen skall kapas. (Fig. 6)

Fig. 4

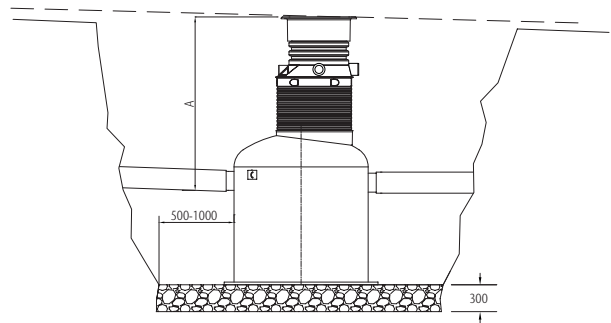


Fig.5

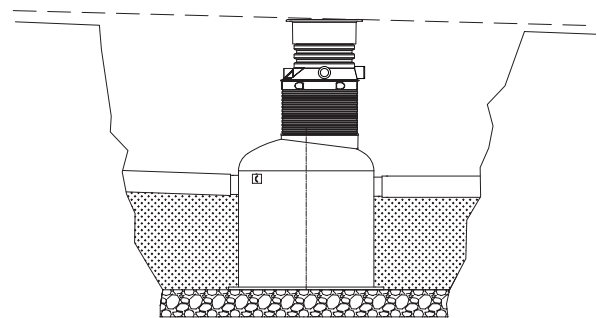


Fig.6

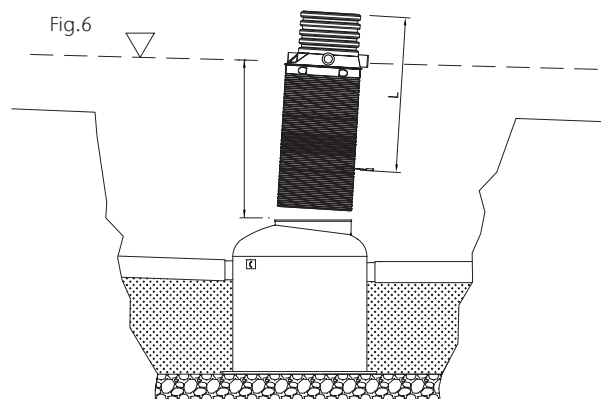
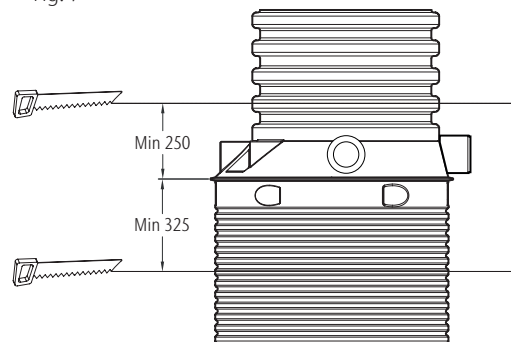


Fig. 7



Anmärkning

Halsen kan kapas både i den övre och undre delen. Kapa först botten och justera in den övre ändens höjd. Min. längd för vardera delen av halsen framgår av figur 7.

8 Såga av halsen till rätt längd och montera kombiring-
en i de två nedersta spåren på halsen. (Fig. 8)

9 Smörj in packningen och halsanslutningen (ej hal-
sen) på avskiljaren med glidmedel.

10 För ner halsen ca 120 mm i avskiljarens halsanslut-
ning.
Kontrollera att packningen inte glidit ur det övre
spåret och att den tätar mot avskiljarens halsanslut-
ning.

Vid behov kan en 350 mm förhöjningsring monteras
mellan hals och avskiljare.

11 Fortsätt att fylla runt halsen med sorterat rörgravs-
grus 2–8 mm och stenkross/grus 8–16 mm enligt
tabell CE/3 (sid. 5) upp till underkant av halsens
kabelrörsanslutning.

12 Om larm skall installeras i avskiljare bör detta utföras
i urtaget för kabelrör (se figur). Urtaget är avsett
för \varnothing 50 mm kabelrör. Urtaget ska tätas med ACO
Protight innehållande yttre gummiringstättning och
en inre expandertätning.

14 Borra ur botten av det inre \varnothing 50 mm stora hålet med
en hålsåg \varnothing 48 mm. Montera gummiringstättning
och dra igenom kabeln. (Fig. 9)

14 Fortsätt att fylla med grus eller sand 2–8 mm och
grus/stenkross 8–16 mm enligt tabell CE/3 (sid 5),
upp till ca 200 mm ovanför utkravningen på halsen.
(Fig. 10)

15 Om avskiljaren placeras i körbar yta skall belastnings-
skydd monteras. Plattan skall placeras på en kompri-
merad grusbädd ca 200 mm tjock mätt från halsens
utkravning till markytan. (Fig. 10)

Fig. 8

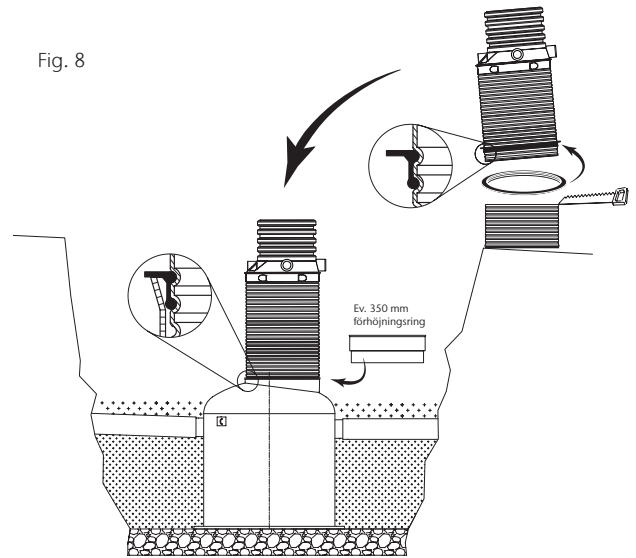


Fig. 9

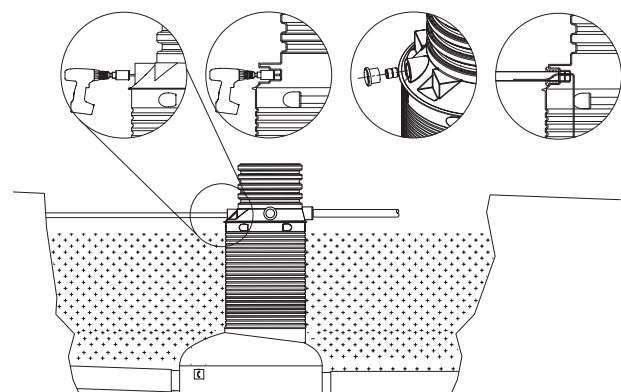
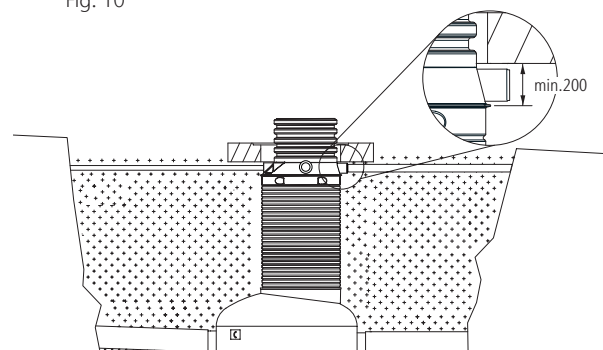


Fig. 10



16 Slutjustera halsens överdel till ca 100–150 mm under färdig mark (Fig. 11).

17 Montera gummiringen i halsens översta spår (Fig. 12).

18 Montera betäckningens ram över halsen.

OBS!

Se till att det finns minst 30 mm avstånd mellan betäckningens ram och halsens ovkant. Betäckningens ram får aldrig vila mot halsen. (Fig. 13)

19 Fortsätt att fylla upp runt halsen/belastningskyddet med sorterat rörgravsgrus 2–8 mm och stenkross/grus 8–16 mm enligt tabell CE/3 (sid 5) till önskad höjd.

Observera!

Se till vid installation av belastningskydd att det finns sand/grus mellan hals och ram.

Fig. 11

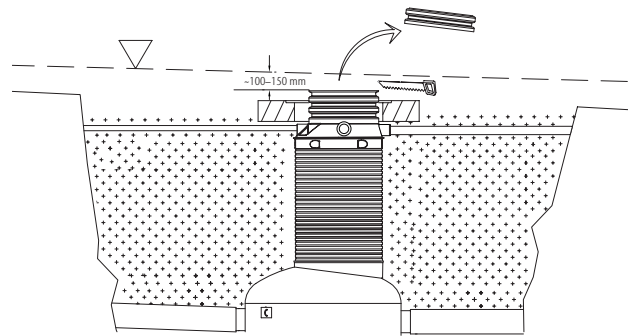


Fig. 12

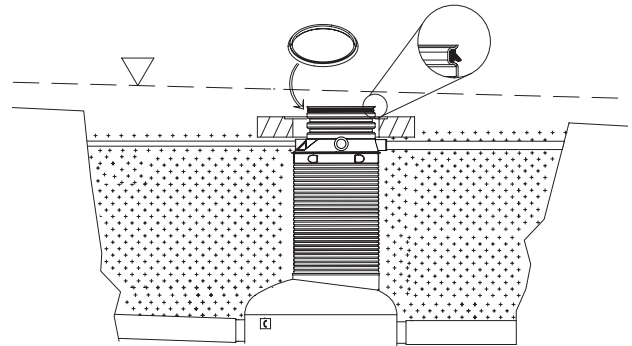
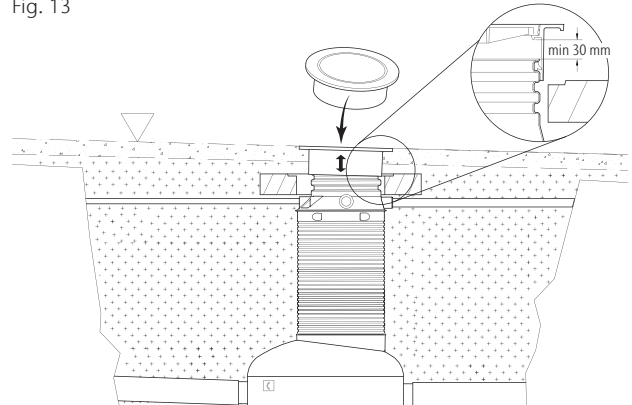


Fig. 13



20 Betäckningen kan slutjusteras i höjd och vinkel mot underlaget. Beroende på installationens utförande kan betäckningen ACO Citytop justeras ca 80 mm upp eller ned. Tillse dock att halsens packning alltid tätar mot betäckningens ram. (Fig. 14)

21 Vid asfaltering kring betäckningen är det viktigt att asfalten ligger under hela ramen utan tomrum och är väl packad.

22 Montera den medföljande märkskylten på insidan av halsen (se figur). Märkskylten (3) kan med fördel hängas runt det integrerade staget i halsen och säkras (1, 2) med buntband. (Fig- 15)

Driftsättning

1 Fyll upp avskiljaren med vatten tills det stömmar ut genom utloppsroret.

Fig. 14

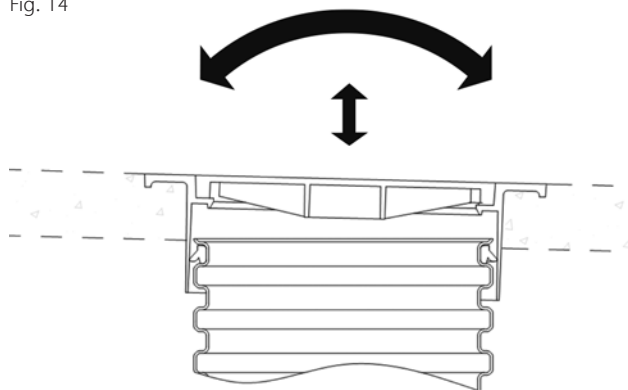
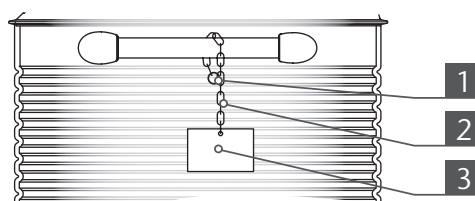


Fig. 15



Kvaliteten stannar inte vid produkten

ACO är ledande tillverkare av dräneringslösningar och experter i dränering. Genom utbildningar kan vi göra ditt och dina kollegers dagliga arbete enklare samt säkerställa långsiktig kvalitet med avvattningslösningar för framtidens miljöförhållanden. För att få en hållbar lösning, både tekniskt och miljömässigt, delar vi med oss av våra kunskaper genom hela projektet.



train

Information och utbildning

I ACO delar vi den globala ACO-gruppens know-how med återförsäljare, planerare, arkitekter och tillverkare. Vi informerar om nyheter samt utbildar teoretisk och praktisk tillämpning av våra produkter och lösningar.



design

Dimensionering och projektering

I samband med projektering av avvattningshantering erbjuds flera olika lösningar. Men vilken är den mest ekonomiskt fördelaktiga samt tekniskt säkraste dräneringslösningen? Kontakta vår teknisk support.



support

Planering av leveranser, installationsrådgivning och driftsättning

Att se till att anläggningen är korrekt slutmonterad, funktionstestad och certifierad mot myndighets- och normkrav är en trygghet.



care

Tillsyn och underhåll

ACO:s produkter är tillverkade för en lång livslängd. Teckna ett serviceavtal för underhåll och säkerställ att livslängden blir optimerad. Anläggningen kontrolleras för fortsatt drift och certifieras mot normkrav.



train



design



support



care

ACO Servicekedja

ACO:s servicekedja innebär utbildning, verktyg, service och underhåll.

Alla produkter från ACO Nordic
bidrar till ACO:s systemkedja



-
- Amfibieskydd
 - Linjeavvattning
 - Punktavvattning
 - Flödesreglering
 - Oljeavskiljare
 - Fettavskiljare
 - Slamavskiljare
 - Tekniska filter
 - Pumpstationer
 - Rostfria rör och brunnar
 - Markarmering
 - Regnvattenuppsamling
 - Sport och fritid
-

ACO Nordic AB

Huvudkontor

Industrivägen 4
433 61 Sävedalen
Tel. 031-338 97 00

info@aco-nordic.se
www.aco-nordic.se

Försäljningskontor

Lindetorpsvägen 11
121 63 Johanneshov
Tel. 031-338 97 00

**ACO. creating
the future of drainage**

