

Uppgiftslämnaren reserverar sig för eventuella fel i produktinformationen eller felaktigt registrerade uppgifter och förbehåller sig rätten att korrigera och/eller komplettera produktinformation utan föregående avisering

1

GRUNDDATA**Varubeskrivning**

Avstängningsventil i helsvetsat utförande för i huvudsak: Media enligt SSG 1650 inom skogsindustrin, Syror och saltlösningar, Lösningsmedel och alkoholer.

Kulan är inspänd mellan två fjäderbelastade sätesringar vilket ger en tät ventil vid varierande driftförhållanden. Konstruktionen av ventilen gör den service- och underhållsfri. Blåutsäker spindelkonstruktion hindrar spindel att tryckas ut vid tryckslag.

Övriga upplysningar**Klassificeringar**

ETIM ›	
BK04 ›	-20702 - Kulventiler
BSAB ›	-PSB.1 - PSB.1 - Kulventiler
UNSPSC ›	

Leverantörsuppgifter**Företagsnamn**

Armatec AB

Organisationsnummer

5566184536

Adress

Betagatan 1

Hemsida

www.armatec.se

Miljökontaktperson**Namn**

Jens Helgegren

Telefon

031-890127

E-post

jens.helgegren@armatec.se

2

HÅLLBARHETSARBETE

Företagets certifiering

■ ISO 9000

Polycys och riktlinjer

OHSAS 18001, ISO 14001, ISO 26000, ISO 9001:2015

3

INNEHÅLLSDEKLARATION

Kemisk produkt	Nej
Omfattas varan av RoHS-direktivet	Nej
Innehåller produkten tillsatt nanomaterial, som är medvetet tillsatta för att uppnå en viss funktion	Nej
Varans vikt	0,4 - 90 kg

Vara / Delkomponenter

Koncentrationen har beräknats på hela varan

Ingående material /komponenter	Vikt-% i komponent	CAS-nr (alt legering)	EG-nr (alt legering)	Vikt % i produkt	Kommentar
Polytetrafluoretylen (PTFE) synonym teflon	1%	9002-84-0		1%	Sättesring, spindeltätning
Rostfritt stål EN 1.4404, Ni 13%, bedömning på legeringsnivå	99%	12597-68-1	603-108-1	99%	Ventilhus, kula, spindel

Del av materialinnehållet som är deklarerat 100%

Särskilt farliga ämnen

Varan innehåller INTE några ämnen med särskilt farliga egenskaper (Substances of very high concern, SVHC-ämnen) som finns med på kandidatförteckningen i en koncentration som överstiger 0,1 vikts-%

Utgåva av kandidatförteckningen som har använts

2019-03-28 00:00:00

Övrigt

Ämnen är redovisade ned till 0.1 viktprocent enligt iBVDs redovisningskrav. Eventuell avvikelse från redovisningskraven redovisas nedan.

4

RÅVAROR**Återvunnet material**

Innehåller varan återvunnet material: Nej

Träråvara

Träråvara ingår i varan: Nej

5

MILJÖPÅVERKAN

Finns en miljövarudeklaration framtagen enligt EN15804 eller ISO14025 för varan

Nej

Finns annan miljövarudeklaration

Nej

6

DISTRIBUTION

Beskrivning av emballagehantering för distribution av varan

Inget emballage.

7

BYGGSCKEDET

Ställer varan särskilda krav vid lagring?

Nej

Ställer varan särskilda krav på omgivande byggvaror?

Nej

8

BRUKSSKEDET

Finns skötselanvisningar/skötselråd?

Ja

Finns en energimärkning enligt energimärkningsdirektivet (2010/30/EU) för varan?

Ej relevant

9

RIVNING

Kräver varan särskilda åtgärder för skydd av hälsa och miljö vid rivning/demontering?

Nej

Omfattas den levererade varan av förordningen (2014:1075) om producentansvar för elektriska och elektroniska produkter när den blir avfall?	Nej
Är återanvändning möjlig för hela eller delar av varan?	Nej
Är materialåtervinning möjlig för hela eller delar av varan?	Ja
Det rostfria stålet kan återvinnas.	
Är energiåtervinning möjlig för hela eller delar av varan?	Nej
Har leverantören restriktioner och rekommendationer för återanvändning, material- eller energiåtervinning eller deponering?	Nej
När den levererade varan blir avfall, klassas den då som farligt avfall?	Nej
Avfallskod (EWC) för den levererade varan	170405

RSK-nummer	Eget Artikel-nr	GTIN
451 61 84	AT 3570A10	
451 61 85	AT 3570A15	
451 61 86	AT 3570A20	
451 61 87	AT 3570A25	
451 61 88	AT 3570A32	
451 61 89	AT 3570A40	
451 61 90	AT 3570A50	
451 61 91	AT 3570A65	
451 61 92	AT 3570A80	
451 61 93	AT 3570A100	
451 61 94	AT 3573A10	
451 61 95	AT 3573A15	
451 61 96	AT 3573A20	
451 61 97	AT 3573A25	
451 61 98	AT 3573A32	
451 61 99	AT 3573A40	
451 62 00	AT 3573A50	
451 62 01	AT 3575A10	
451 62 02	AT 3575A15	
451 62 03	AT 3575A20	
451 62 04	AT 3575A25	
451 62 05	AT 3575A32	
451 62 06	AT 3575A40	
451 62 07	AT 3575A50	
	AT 3570A125	
	AT 3570A150	
	AT 3570A200	
	AT 3573A65	

Produktdatablad at-3570a-3573a-3575a-produktblad-0.pdf

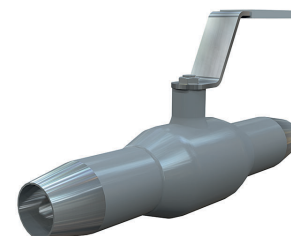
Prestandadeklaration

Säkerhetsblad

Miljövarudeklaration

Skötselansvisning

Övriga bifogade dokument



AT 3570A

Dimensionsområde	PN	Temperaturområde	Material
DN 10-250	16-40	-20°C till + 200°C	Rostfritt syrafast stål

Användningsområde

Avstängningsventil för i huvudsak:

- Media enligt SSG 1650 inom skogsindustrin.
- Syror och saltlösningar.
- Lösningssmedel och alkoholer.

Programtext

PSB.1 Kulventiler

Helsvetsad kulventil i rostfritt stål AT 3570A... , med reducerat genomlopp, svetsändar och stålhandtag.

Helsvetsad kulventil i rostfritt stål AT 3573A... , med reducerat genomlopp, svetsände/invändig rörgänga och stålhandtag

Helsvetsad kulventil i rostfritt stål AT 3575A... , med reducerat genomlopp, invändig rörgänga och stålhandtag

Kvalitetssäkring

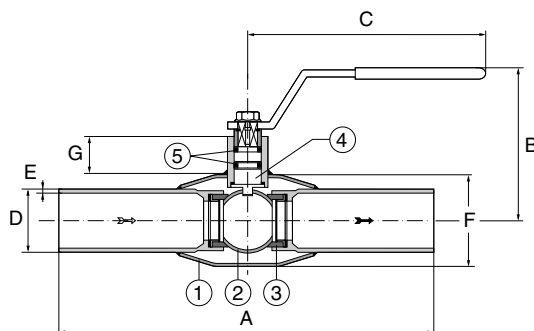
Provning sker enligt SS-ISO 5208, läckageklass A gäller för ventiltypen. Intyg enligt SS-EN 10 204, 2.2, anges vid beställning.

CE-märkning

Ventilerna uppfyller kraven i PED, AFS 2016:1, direktivet för tryckbärande anordningar, enligt kategori III, fluidgrupp 1 och 2. Dimensioner t.o.m DN25 uppfyller §8 i PED, AFS 2016:1

Detaljförteckning

1	Ventilhus	Rostfritt syrafast stål	1.4404
2	Kula	Rostfritt syrafast stål	1.4404
3	Sättesring	Armerad PTFE	
4	Spindel	Rostfritt syrafast stål	1.4404
5	Spindel tätning	PTFE	



Mått och vikt

DN		10	15	20	25	32	40	50	65	80	100	125	150	200	250
A	AT 3570A	230	230	230	230	260	260	300	300	300	325	425	450	500	630
A	AT 3573A	153	158	168	172	195	205	240	-	-	-	-	-	-	-
A	AT 3575A	75	85	100	115	130	150	180	-	-	-	-	-	-	-
B		98	98	103	112	116	111	118	150	160	175	220	239	271	500
C		145	145	145	145	145	190	190	280	280	280	400	600	900	-
D*		13,5	20	25	30	36	45	54	70	86	106	131	156	206	256
E*		2	2	2	2	2	2,5	2	3	3	3	3	3	3	3
F		33,7	33,7	42,4	48,3	60,3	76,1	88,9	106	133	159	177,8	219,1	273	355,6
G		10	10	17	17	16	20	20	32	30	34	48	48	67	81
Vikt	AT 3570A	0,5	0,5	0,6	0,9	1,2	1,7	2,3	4	6,5	8,5	15	26	45	90
Vikt	AT 3573A	0,5	0,5	0,6	0,9	1,1	1,5	2,2	-	-	-	-	-	-	-
Vikt	AT 3575A	0,4	0,4	0,5	0,8	1,0	1,4	2,1	-	-	-	-	-	-	-

Mått i mm, vikt i kg.

* Mått för svetsändar.

DN 250 inkl växel

Funktion och konstruktion

Ventil i helsvetsat utförande. Kulans genomlopp är strypt en dimension.

Kulan är inspänd mellan två fjäderbelastade sätesringar vilket ger en tät ventil vid varierande driftsförhållanden.

Konstruktionen av ventilen gör den service- och underhållsfri.

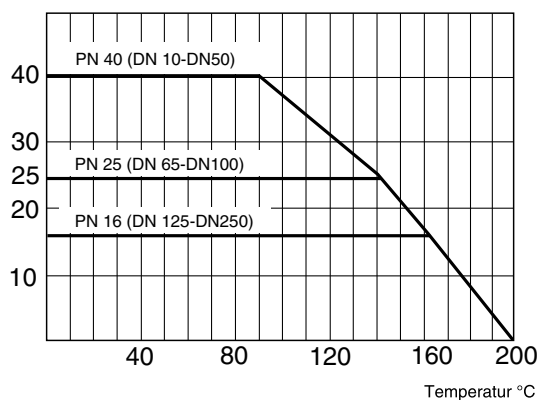
Utblåsningssäker spindelkonstruktion hindrar spindel att tryckas ut vid tryckslag.

Tekniska data

Fig. nr	DN	Arbetstryck max. bar	Arbetstemperatur max. °C
AT 3570A	10-50	40	200
	65-100	25	200
	125-250	16	200
AT 3573A	10-50	40	200
AT 3575A	10-50	40	200

Tryck och temperatur

Tryck bar (e)



Vridmoment i trycklöst tillstånd och Kvs

DN	10	15	20	25	32	40	50	65	80	100	125	150	200	250
Δp														
bar	40	15	15	18	24	30	47	60	-	-	-	-	-	-
Kvs	16	12	12	15	19	25	39	50	68	98	150	170	380	490
		7	5,5	14	26	41	67	105	160	290	420	690	1100	1500
														2770

Tillbehör och varianter

Ventilen tillverkas också av kolstål enligt artiklarna AT 3667 och AT 3651, samt i utförande för kyla, AT 3577 och AT 3578. Svetsändemått enligt ISO kan erhållas, tilläggsbeteckning ISO.

Installation

Fig. nr	Anslutningsform
AT 3570A	svetsändar
AT 3573A	svetsände/invändig rörgänga
AT 3575A	invändig rörgänga

Ventilen kan monteras i valfritt inbyggnadsläge.

Underhåll och reservdelar

Ventilerna är underhållsfria och kräver därför inga reservdelar. Ventilerna levereras normalt med påmonterad ventilnyckel.

Märkning

Fabrikat, DN, PN och material.

Beställningsnyckel

Dimension	AT3570		AT3573		AT3575	
	Best.nr.	RSK-nr.	Best.nr.	RSK-nr.	Best.nr.	RSK-nr.
10	3570A10	451 61 84	3573A10	451 61 94	3575A10	451 62 01
15	3570A15	451 61 85	3573A15	451 61 95	3575A15	451 62 02
20	3570A20	451 61 86	3573A20	451 61 96	3575A20	451 62 03
25	3570A25	451 61 87	3573A25	451 61 97	3575A25	451 62 04
32	3570A32	451 61 88	3573A32	451 61 98	3575A32	451 62 05
40	3570A40	451 61 89	3573A40	451 61 99	3575A40	451 62 06
50	3570A50	451 61 90	3573A50	451 62 00	3575A50	451 62 07
65	3570A65	451 61 91				
80	3570A80	451 61 92				
100	3570A100	451 61 93				

AT3570 = svetsända

AT3573 = inv. gänga/svetsända

AT3575 = inv. gänga