

Uppgiftslämnaren reserverar sig för eventuella fel i produktinformationen eller felaktigt registrerade uppgifter och förbehåller sig rätten att korrigera och/eller komplettera produktinformation utan föregående avisering

1

GRUNDDATA**Varubeskrivning**

Kallvattenmätare Turbinhjul

Övriga upplysningar

Kallvattenmätare med Turbinhjul DN50-150

Klassificeringar

ETIM ›	-EC010586 - Flödesmätare, vätskor
BK04 ›	-20716 - Vattenmätare
BSAB ›	-UG - UG - Mätare
UNSPSC ›	

Leverantörsuppgifter**Företagsnamn**

Armatec AB

Organisationsnummer

5566184536

Adress

Betagatan 1

Hemsida

www.armatec.se

Miljökontaktperson**Namn**

Jens Helgegren

Telefon

031-890127

E-post

jens.helgegren@armatec.se

2

HÅLLBARHETSARBETE**Företagets certifiering**

- ISO 9000

Policy och riktlinjer

OHSAS 18001 ,ISO 14001, ISO 26000

3 INNEHÅLLSDEKLARATION

Kemisk produkt	Nej
Omfattas varan av RoHS-direktivet	Nej
Innehåller produkten tillsatt nanomaterial, som är medvetet tillsatta för att uppnå en viss funktion	Nej
Varans vikt	12 - 35 kg

Vara / Delkomponenter

Koncentrationen har beräknats på hela varan

Ingående material /komponenter	Vikt-% i komponent	CAS-nr (alt legering)	EG-nr (alt legering)	Vikt % i produkt	Kommentar
Cast Iron, gjutgärn (EN-GJS-400-15)	90%	Övrigt, metaller		90%	
Mässing CW617N* (CuZn40Pb2), Pb* 2,2% , Ni* 0,1% (*=4MS B,C)	0,5%	Övrigt, metaller		0,5%	
EPDM synonym Etylenpropylen-dicyklopentadien polymer	0,1%	25034-71-3	Saknas	0,1%	
ABS plast	7%	9003-56-9		7%	
PPA	1%	Övrigt, polymer		1%	
Polyamid 6,6, PA66, Nylon 66, Poly[imino(1,6-dioxo-1,6-hexanediy)imino-1,6-hexanediy], Adipic acid-hexanediamine polymer SRU	1%	32131-17-2	Saknas	1%	
Polyoxymetylen, POM-plast	0,2%	66455-31-0	Saknas	0,2%	
Rostfritt stål AISI 316L, Ni 13%, Bedömning på legeringsnivå	0,2%	12597-68-1	603-108-1	0,2%	

Del av materialinnehållet som är deklarerat 100%

Särskilt farliga ämnen

Varan innehåller INTE några ämnen med särskilt farliga egenskaper (Substances of very high concern, SVHC-ämnena) som finns med på kandidatförteckningen i en koncentration som överstiger 0,1 vikts-%

Utgåva av kandidatförteckningen som har använts

2019-05-08 00:00:00

Övrigt

Ämnen är redovisade ned till 0.1 viktprocent enligt iBVDs redovisningskrav. Eventuell avvikelse från redovisningskraven redovisas nedan.

4 RÅVAROR

Återvunnet material

Innehåller varan återvunnet material: Vet ej

Träråvara

Träråvara ingår i varan: Nej

5 MILJÖPÅVERKAN

Finns en miljövarudeklaration framtagen enligt EN15804 eller ISO14025 för varan

Nej

Finns annan miljövarudeklaration

Nej

6 DISTRIBUTION

Beskrivning av emballagehantering för distribution av varan

Kartong

7 BYGGSCHEDET

Ställer varan särskilda krav vid lagring?

Nej

Ställer varan särskilda krav på omgivande byggvaror?

Nej

8 BRUKSSCHEDET

Finns skötselansvisningar/skötselråd?

Ja

Finns en energimärkning enligt energimärkningsdirektivet (2010/30/EU) för varan?

Nej

9

RIVNING

Kräver varan särskilda åtgärder för skydd av hälsa och miljö vid rivning/demontering? Nej

10

AVFALLSHANTERING

Omfattas den levererade varan av förordningen (2014:1075) om producentansvar för elektriska och elektroniska produkter när den blir avfall? Nej

Är återanvändning möjlig för hela eller delar av varan? Ja

Kan använda delar av mätaren på nytt.

Är materialåtervinning möjlig för hela eller delar av varan? Ja

Metallskrot (mätroret)

Är energiåtervinning möjlig för hela eller delar av varan? Nej

Har leverantören restriktioner och rekommendationer för återanvändning, material- eller energiåtervinning eller deponering? Nej

När den levererade varan blir avfall, klassas den då som farligt avfall? Nej

Avfallskod (EWC) för den levererade varan Ej angivet

RSK-nummer	Eget Artikel-nr	GTIN
514 38 57	AT 7110B50-200	
514 38 58	AT 7110B65-200	
514 38 59	AT 7110B80-225	
514 38 60	AT 7110B100-250	
514 38 61	AT 7110B125-250	
514 38 62	AT 7110B150-300	

Produktdatablad

Prestandadeklaration

Säkerhetsblad

Miljövarudeklaration

Skötselansvisning

Övriga bifogade dokument

-AT 7110B CE-intyg.pdf

Organisme notifié n°0071

Notified body

CERTIFICAT D'EXAMEN CE DE LA CONCEPTION

EC DESIGN EXAMINATION CERTIFICATE

N° LNE - 23700 rév. 1 du 15 avril 2016

Modifie le certificat 23700-0

Délivré par : Laboratoire national de métrologie et d'essais
Issued by

En application : Décret n°2006-447 du 12 avril 2006, et arrêté du 28 avril 2006, transposant en droit français, la
In accordance with directive 2004/22/CE du 31 mars 2004 (MID)

The decree nr 2006-447 dated 12 April 2006 and order dated 28 April 2006, transposing into the French law, the European directive 2004/22/EC of 31 Mars 2004

Fabricant : ITRON FRANCE - 11 boulevard Pasteur
Manufacturer FRANCE 67500 HAGUENAU

Mandataire :
Authorized representative

Concernant : compteurs d'eau ITRON type TU1 65, 80, 100 et 150
In respect of

water meters ITRON type TU1 65, 80, 100 et 150

Caractéristiques : Les principales caractéristiques de la conception approuvée figurent dans l'annexe ci-jointe qui fait
Characteristics partie intégrante du certificat et comprend 7 page(s). Tous les plans, schémas et notices sont déposés au Laboratoire national de métrologie et d'essais sous la référence de dossier P156160 1.

The principal characteristics of the approved design are set out in the appendix hereto, which forms part of the approval documents and consists of 7 page(s). All the plans, schematic diagrams and documentations are recorded by Laboratoire national de métrologie et d'essais under reference file P156160 1.

Valable jusqu'au : 26 juillet 2020
Valid until July 26th, 2020

Ce certificat d'examen CE de la conception est établi selon les dispositions de la section 4 de l'annexe H1 de la directive 2004/22/CE et n'est valide qu'en complément du certificat d'approbation de système qualité délivré par le LNE conformément aux modalités décrites par l'annexe H1 de la directive 2004/22/CE.

This EC Design-Examination certificate is based on section 4 of annex H1 of the council directive 2004/22/EC and is only valid in addition to a valid certificate of quality system approval issued by LNE according annex H1 of the council directive 2004/22/EC.

Etabli le 15 avril 2016

Issued on April 15th, 2016

Pour le Directeur général
On behalf of the General Director

Thomas LOMMATZSCH

Responsable du Pôle Certification
Instrumentation

Measuring Instruments Division Manager

Laboratoire national de métrologie et d'essais

Établissement public à caractère industriel et commercial • Siège social : 1, rue Gaston Boissier - 75724 Paris Cedex 15 • Tél. : 01 40 43 37 00
Fax : 01 40 43 37 37 • E-mail : info@lne.fr • Internet : www.lne.fr • Siret : 313 320 244 00012 • NAF : 743 B • TVA : FR 92 313 320 244
Barclays Paris Centrale IBAN : FR76 3058 8600 0149 7267 4010 170 BIC : BARCFRPP

Annexe au certificat d'examen CE de la conception n° LNE-23700 rev.1

Désignation

Ces instruments peuvent être commercialisés sous des appellations commerciales différentes, qui ne diffèrent que par leur présentation.

Description

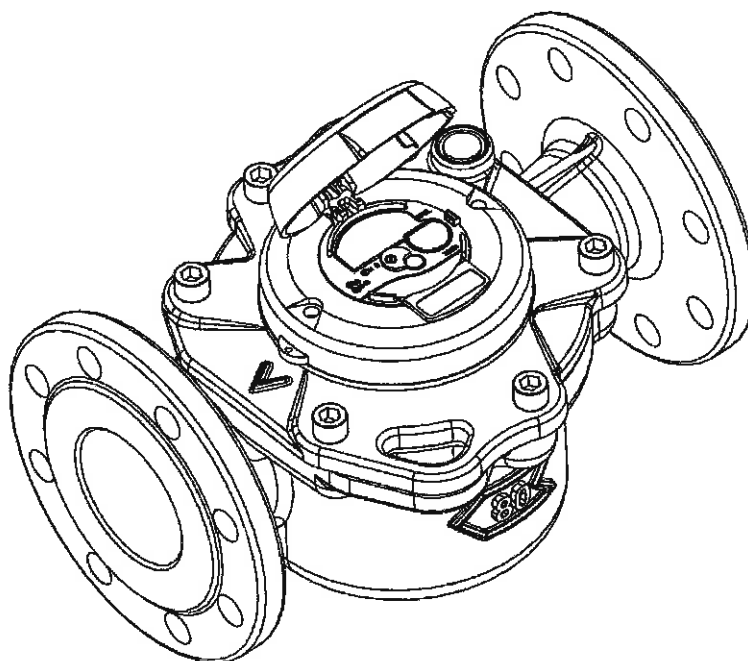
Le compteur se compose de :

- une enveloppe étanche
- un ensemble mesureur
- un dispositif indicateur
- un système de réglage

Fonctionnement

L'eau pénètre dans la chambre de mesure par la tubulure d'entrée et provoque la rotation de la turbine. Elle s'écoule de la chambre du compteur par la tubulure de sortie. (le compteur n'est pas conçu pour mesurer un flux inversé)

Le mouvement de rotation de la turbine est transmis par entraînement magnétique au totalisateur, qui affiche le volume d'eau écoulé à travers le compteur.



Vue d'ensemble d'un compteur ITRON type TU1

Annexe au certificat d'examen CE de la conception n° LNE-23700 rev.1

Enveloppe

Elle est constituée :

- d'une bache en fonte pourvue :
 - de deux tubulures à brides fixes,
 - de deux flèches situées de chaque côté indiquant le sens d'écoulement de l'eau
- d'un plateau métallique pourvu :
 - d'un logement destiné à recevoir le totalisateur sur sa partie supérieure
- d'un joint torique assurant l'étanchéité.

Ensemble mesureur

Il est de type jet unique et se compose :

- d'une enveloppe en fonte qui constitue la chambre de mesure, avec pour injecteur la tubulure d'entrée et pour éjecteur la tubulure de sortie,
- d'une turbine en matière plastique : sa rotation est guidée en partie basse et en partie haute par deux crapaudines. Celle de la partie haute est munie d'aimants, celle de la partie basse s'appuie sur le pivot par l'intermédiaire d'une bille reposant sur un insert.
- d'une platine supérieure à chicanes,
- d'une platine inférieure à chicanes.

Dispositif indicateur

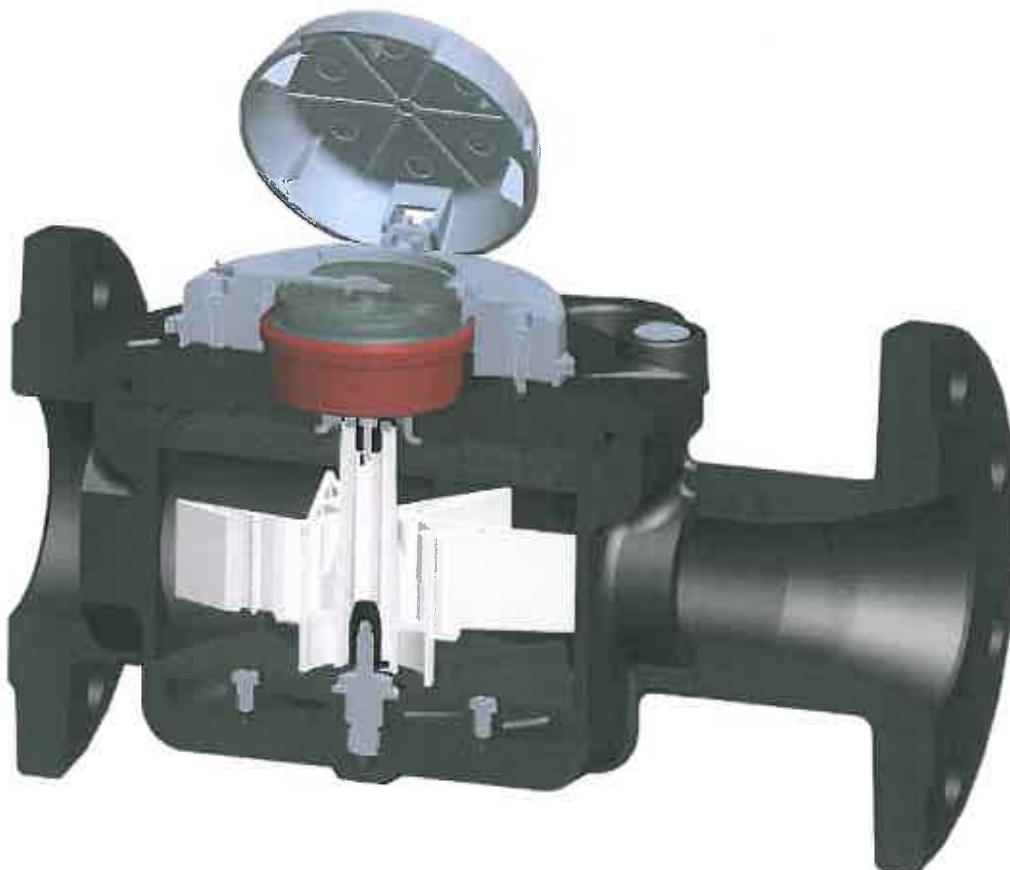
Celui-ci se compose du totalisateur de type TVM (totalisateur verre métal). Le totalisateur est orientable sur site. Il est protégé par une coiffe, un couvre voyant et un disque à créneau sur lequel figurent les inscriptions réglementaires.

Dispositif de réglage

Il est constitué de la platine supérieure à chicanes et de crans de positionnement dans la bache. Le réglage du compteur est obtenu en modifiant la vitesse de l'eau qui traverse le compteur grâce aux différentes orientations possibles de la platine supérieure.

**Annexe au certificat d'examen CE de la conception
n° LNE-23700 rev.1**

schéma d'assemblage



Vue en coupe d'un compteur ITRON type TU1

Annexe au certificat d'examen CE de la conception n° LNE-23700 rev.1

Caractéristiques

Version	linéaire			
Type	TU1 65	TU1 80	TU1 100	TU1 150
Diamètre nominal DN (mm) <i>Nominal Diameter</i>	65	80	100	150
Longueur (mm) <i>Length</i>	300	300 / 350	350 / 360	450
Raccordements <i>Connections</i>	Brides fixes DN 65 ou DN 80 <i>Static flanges DN 65 or DN80</i>	Brides fixes DN 80 ou DN 100 <i>Static flanges DN 80 or DN100</i>	Brides fixes DN 100 ou 150 <i>Static flanges DN 100 or DN150</i>	Brides fixes DN 150 <i>Static flanges DN150</i>
Totalisateur <i>Indicating device (Register)</i>	Totalisateur Verre-Métal <i>Glass-metal indicating device</i>			
Portée du totalisateur (m ³) <i>Indicating range</i>	999 999			9 999 999
Échelon de vérification (dm ³) <i>Verification scale interval</i>	0,2			2
Volume cyclique (dm ³) <i>Cyclical volume</i>	0,915	1,5	2,727	8,7719
Débit permanent Q ₃ (m ³ /h) <i>Permanent flowrate</i>	40	63	100	160
Débit de surcharge Q ₄ (m ³ /h) <i>Overload flowrate</i>	50	78,8	125	200
Q ₃ /Q ₁	315	315	315	400
Q ₂ /Q ₁	1,6			
Position	Horizontale <i>Horizontal</i>			

Pour un débit nominal donné (Q₃) des valeurs de Q₃/Q₁ inférieures à celles figurant dans le tableau ci dessus sont permises. Toutefois les valeurs de ce ratio ne peuvent être inférieures à 10.
For a given nominal flowrate (Q₃) values of Q₃/Q₁ lower than those listed in the table above are permitted. However the values of this ratio can not be below 10.

**Annexe au certificat d'examen CE de la conception
n° LNE-23700 rev.1**

Caractéristiques (suite)

Type	TU1 65	TU1 80	TU1 100	TU1 150
Pression maximale admissible (bar) <i>Maximum Admissible Pressure</i>	16			20
Classe de température selon EN 14154 <i>Temperature class according EN 14154</i>	T50			T30
Environnement climatique <i>Climatic environment</i>	-10°C ... + 70°C			
Classe d'environnement mécanique <i>Mechanical environment class</i>	N/A			
Classe d'environnement électromagnétique <i>Electromagnetic influence class</i>	N/A			
Mesure du flux inversé * <i>Reverse flow measurement *</i>	Non <i>no</i>			

* Le compteur n'est pas conçu pour mesurer des flux inversés mais résiste à un flux inversé accidentel sans subir aucune détérioration ou modification des propriétés métrologiques.

* *The water meter is not designed to measure reverse flow but can withstand an accidental reverse flow without any deterioration or change in metrological properties.*

Annexe au certificat d'examen CE de la conception n° LNE-23700 rev.1

Conditions particulières de vérification

Le compteur d'eau froide ITRON type TU1 doit être vérifié en position horizontale, avec une température d'eau comprise entre 10 °C et 30 °C aux débits suivants et avec les erreurs maximales tolérées suivantes :

- entre Q1 et 1,1 x Q1 : $\pm 5\%$,
- entre Q2 et 1,1 x Q2 : $\pm 2\%$,
- entre 0,9 x Q3 et Q3 : $\pm 2\%$.

Les débits testés doivent correspondre aux valeurs de Q3, de Q3/Q1 et de Q2/Q1 indiqués sur le compteur d'eau ITRON type TU1.

Les conditions d'essais doivent satisfaire aux dispositions prévues dans la norme harmonisée :
EN 14154-1:2005+A1 §9.2

Si toutes les erreurs (d'indication) du compteur d'eau ont le même signe, l'une des erreurs au moins ne doit pas dépasser la moitié de l'erreur maximale tolérée.

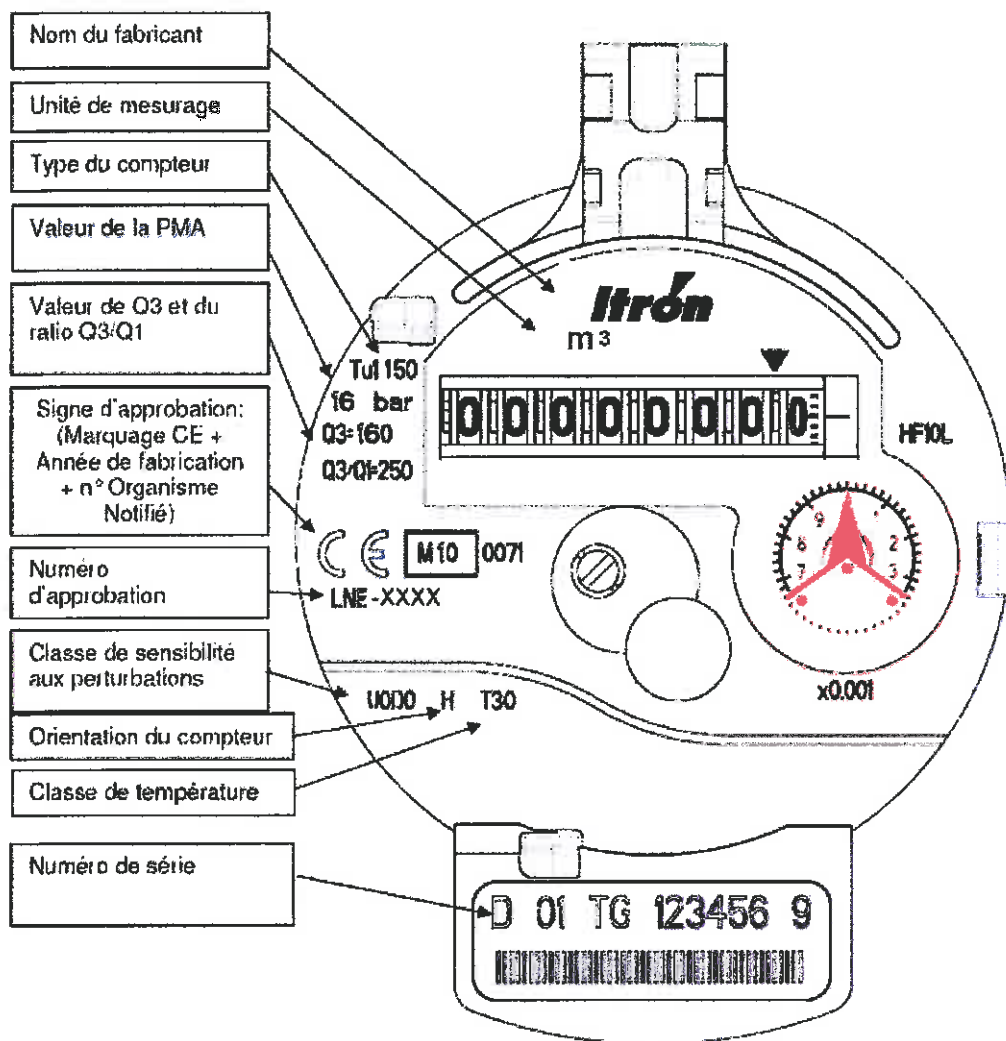
Sécurisation et scellements

Le scellement est réalisé par enfoncement :

- d'une pastille de scellement masquant la tête de l'une des vis de fixation de la coiffe : ce scellement condamne l'accès au dispositif indicateur (sur tous les modèles)
- d'une pastille de scellement masquant la tête de la vis de fixation du plateau dans son lamage : ce scellement condamne l'accès à l'ensemble mesureur.

Annexe au certificat d'examen CE de la conception n° LNE-23700 rev.1

Marquages et inscriptions



N° de révision	date	objet
0	11/09/2012	Certification initiale <i>Initial certification</i>
1	15/04/2016	Modification de l'étendue de l'environnement climatique <i>Climatic environment range modification</i> Modification de l'échelon de vérification <i>Verification scale interval modification</i>