

Uppgiftslämnaren reserverar sig för eventuella fel i produktinformationen eller felaktigt registrerade uppgifter och förbehåller sig rätten att korrigera och/eller komplettera produktinformation utan föregående avisering

1

GRUNDDATA**Varubeskrivning**

Återströmningsskydd typ BA

Övriga upplysningar

Återströmningsskydd typ BA, komplett skyddsmodul

Klassificeringar

| | |
|-----------------|--|
| ETIM › | |
| BK04 › | |
| BSAB › | |
| UNSPSC › | |

Leverantörsuppgifter**Företagsnamn**

Armatec AB

Organisationsnummer

5566184536

Adress

Betagatan 1

Hemsida

www.armatec.se

Miljökontaktperson**Namn**

Jens Helgegren

Telefon

031-890127

E-post

jens.helgegren@armatec.se

2

HÅLLBARHETSARBETE**Företagets certifiering**

- ISO 9000

Policy och riktlinjer

OHSAS 18001 ,ISO 14001, ISO 26000, ISO 9001:2015

3

INNEHÅLLSDEKLARATION

| | |
|---|--------------|
| Kemisk produkt | Nej |
| Omfattas varan av RoHS-direktivet | Nej |
| Innehåller produkten tillsatt nanomaterial, som är medvetet tillsatta för att uppnå en viss funktion | Nej |
| Varans vikt | 1,6 - 7,2 kg |

Vara / Delkomponenter

Koncentrationen har beräknats på hela varan

| Ingående material /komponenter | Vikt-% i komponent | CAS-nr (alt legering) | EG-nr (alt legering) | Vikt % i produkt | Kommentar |
|--|--------------------|-----------------------|----------------------|------------------|--|
| Polyvinylklorid, PVC, Ethene, chloro-, homopolymer | | 9002-86-2 | | 0,3% | Färgkodning |
| Polyetylen, PE, hög densitet (HDPE), låg densitet (LDPE), linjär lågdensitetspolyeten | | 9002-88-4 | | 0,62% | Konisk kontakt |
| Rostfritt stål EN 1.4310, 6-9,5 % Ni, Bedömning på legeringsnivå | | 12597-68-1 | 603-108-1 | 0,88% | Smutsfilter och detaljer i insatsbackventilerna |
| Polyamide 6, PA6, Grilon, Nylon 6, Caprolactam polymer, Poly[imino(1-oxo-1,6-hexanediy)] | | 25038-54-4 | Saknas | 2,29% | Dräneringsanslutning i plast |
| Gummi EPDM 70 IRH, 2-KOMPONENT | | Övrigt, polymer | | 0,41% | O-ringar |
| POM-plast | | 9001-81-7 | | 1,57% | Insatsbackventiler |
| Mässing CW724R* (CuZn21Si3P) Pb 0,1% , Ni 0,2% (*=4MS B,C) | | Övrigt, metaller | | 48,4% | Kontrollventiler, hylsor, backventiler Blyhalt specificerad enligt analysrapport från "MSU_3.1certifikate.pdf" |
| Mässing CC768S* (CuZn21Si3P) Pb 0,1%, Ni 0,2% (*=4MS B,C) | | Övrigt, metaller | | 45,53% | Ventilhus Blyhalt specificerad enligt analysrapport från "Wieland_2.2_certificate.pdf" |

Del av materialinnehållet som är deklarerat

100%

Särskilt farliga ämnen

Varan innehåller INTE några ämnen med särskilt farliga egenskaper (Substances of very high concern, SVHC-ämnen) som finns med på kandidatförteckningen i en koncentration som överstiger 0,1 vikts-%

Utgåva av kandidatförteckningen som har använts

2020-02-17 00:00:00

Övrigt

Ämnen är redovisade ned till 0.01 viktprocent enligt iBVDs redovisningskrav. Eventuell avvikelse från redovisningskraven redovisas nedan

4 RÅVAROR

Återvunnet material

Innehåller varan återvunnet material: Nej

Träråvara

Träråvara ingår i varan: Nej

5 MILJÖPÅVERKAN

Finns en miljövarudeklaration framtagen enligt EN15804 eller ISO14025 för varan

Nej

Finns annan miljövarudeklaration

Nej

6 DISTRIBUTION

Beskrivning av emballagehantering för distribution av varan

Låda i kartong

7 BYGGSCKEDET

Ställer varan särskilda krav vid lagring?

Nej

Ställer varan särskilda krav på omgivande byggvaror?

Nej

8

BRUKSSKEDET

| | |
|--|-------------|
| Finns skötsel­anvisningar/skötsel­råd? | Ja |
| Finns en energimärkning enligt energimärkningsdirektivet (2010/30/EU) för varan? | Ej relevant |

9

RIVNING

| | |
|---|-----|
| Kräver varan särskilda åtgärder för skydd av hälsa och miljö vid rivning/demontering? | Nej |
|---|-----|

10

AVFALLSHANTERING

| | |
|---|------------|
| Omfattas den levererade varan av förordningen (2014:1075) om producentansvar för elektriska och elektroniska produkter när den blir avfall? | Nej |
| Är återanvändning möjlig för hela eller delar av varan? | Nej |
| Är materialåtervinning möjlig för hela eller delar av varan? | Nej |
| Är energiåtervinning möjlig för hela eller delar av varan? | Nej |
| Har leverantören restriktioner och rekommendationer för återanvändning, material- eller energiåtervinning eller deponering? | Nej |
| När den levererade varan blir avfall, klassas den då som farligt avfall? | Nej |
| Avfallskod (EWC) för den levererade varan | Ej angivet |

| RSK-nummer | Eget Artikel-nr | GTIN |
|-------------------|------------------------|-------------|
| 504 54 18 | AT 1168C15M | |
| 504 54 19 | AT 1168C20M | |
| 504 54 20 | AT 1168C25M | |
| 504 54 21 | AT 1168C32M | |
| 504 54 23 | AT 1168C40M | |
| 504 54 24 | AT 1168C50M | |

Produktdatablad

Prestandadeklaration

Säkerhetsblad

Miljövarudeklaration

Skötselansvisning AT 1168C BF.PDF

Övriga bifogade dokument

-Produktblad AT 1168C.pdf

-QMS Procedure Template.pdf



BA295S-LFA

Lead-free backflow preventer
Compact construction with threaded connectors



APPLICATION

Backflow preventers of this type are suitable for the protection of drinking water systems against back pressure, backflow and back syphonage.

They can be used for residential buildings, industrial and commercial purposes within the scope of their specification. Fluids up to and including liquid category 4 to EN 1717 are protected.

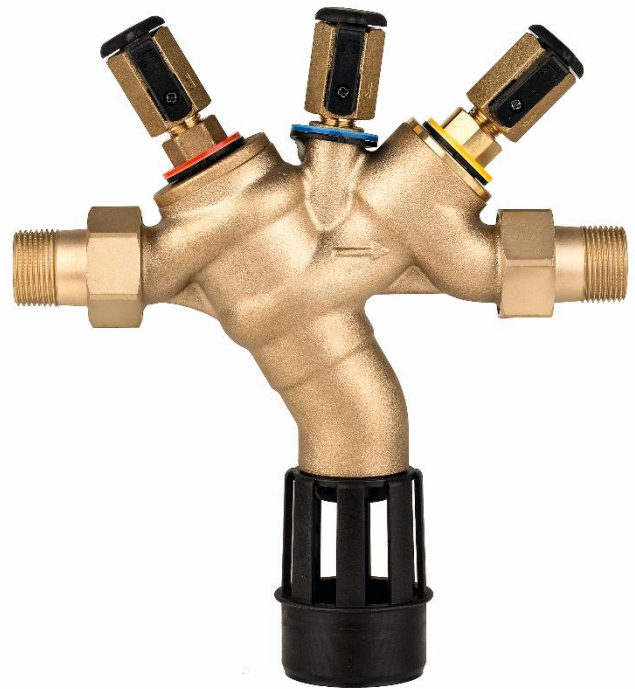
APPROVALS

We are starting the approval process for the following approvals from September 2019 on

- DVGW
- NF
- WRAS
- KIWA
- BELGAQUA
- VR

SPECIAL FEATURES

- Optimal protection of the drinking water supply system
- Integrated inlet strainer
- Inlet check valve and discharge valve are combined in one cartridge
- Lead-free material
- Low maintenance effort - cartridge insert and valve insert are completely replaceable
- Optimized design prevents water stagnation in normal operation
- Compact construction
- Easy access to all internal components
- Low pressure loss and high flow rate
- REACH and RoHS conform
- ACS certified
- All materials are KTW approved
- Approved by TÜV LGA for low noise, Group 1 without limitation



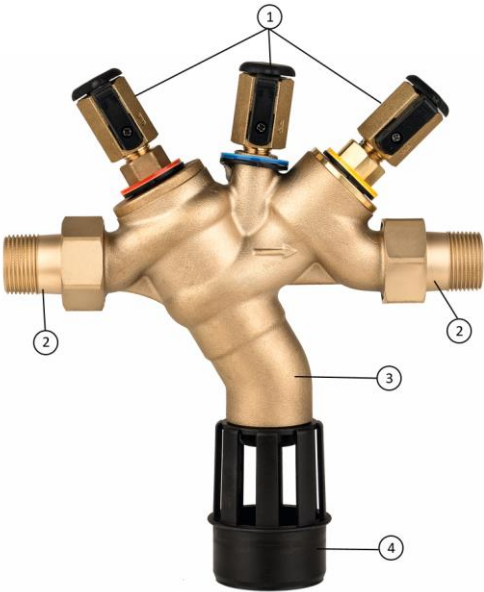
TECHNICAL DATA

| | |
|------------------------------------|--|
| Media | |
| Medium: | Drinking water |
| Connections/Sizes | |
| Connection size: | 1/2" - 2" |
| Discharge pipe connection: | DN50 for connection sizes 1/2" - 1 1/4" DN70 for connection sizes 1 1/2" - 2" |
| Pressure values | |
| Inlet pressure: | 1.5 bar - 10.0 bar |
| Operating temperatures | |
| | |
| Max. operating temperature medium: | 65 °C |

Specifications

Installation position: Horizontal with discharge valve downwards

CONSTRUCTION

| Overview | Components | Materials | |
|---|------------|---|---|
|  | 1 | Three ball valves for the connection of a differential pressure gauge | Lead-Free Brass |
| | 2 | Connection fittings | Lead-Free Brass |
| | 3 | Housing | Lead-Free Brass |
| | 4 | Discharge connection | High-quality synthetic material |
| Not depicted components: | | | |
| | | Integral strainer, mesh size approx. 200 µm | Stainless steel |
| | | Valve cartridge with integral check valve and discharge valve | High-grade synthetic material |
| | | Outlet check valve | High-grade synthetic material |
| | | Sealing elements | Elastomer materials suitable for drinking water |

METHOD OF OPERATION

BA type backflow preventers are divided into three pressure zones. The pressure in zone ① is higher than in zone ②, which in turn is higher than in zone ③. A discharge valve is connected to zone ② which opens at the latest when the differential pressure between zones ① and ② drops to 0.14 bar. The water from zone ② discharges to atmosphere, both check valves close and therefore separate zone ② from zone ① and ③. In this way the danger of back pressure or back syphonage into the supply network is prevented. The pipework connection is interrupted and the drinking water network is protected.

TRANSPORTATION AND STORAGE

Keep parts in their original packaging and unpack them shortly before use.

The following parameters apply during transportation and storage:

| Parameter | Value |
|---------------------------------|--------------------------|
| Environment: | clean, dry and dust free |
| Min. ambient temperature: | 5 °C |
| Max. ambient temperature: | 55 °C |
| Min. ambient relative humidity: | 25 % * |
| Max. ambient relative humidity: | 85 % * |

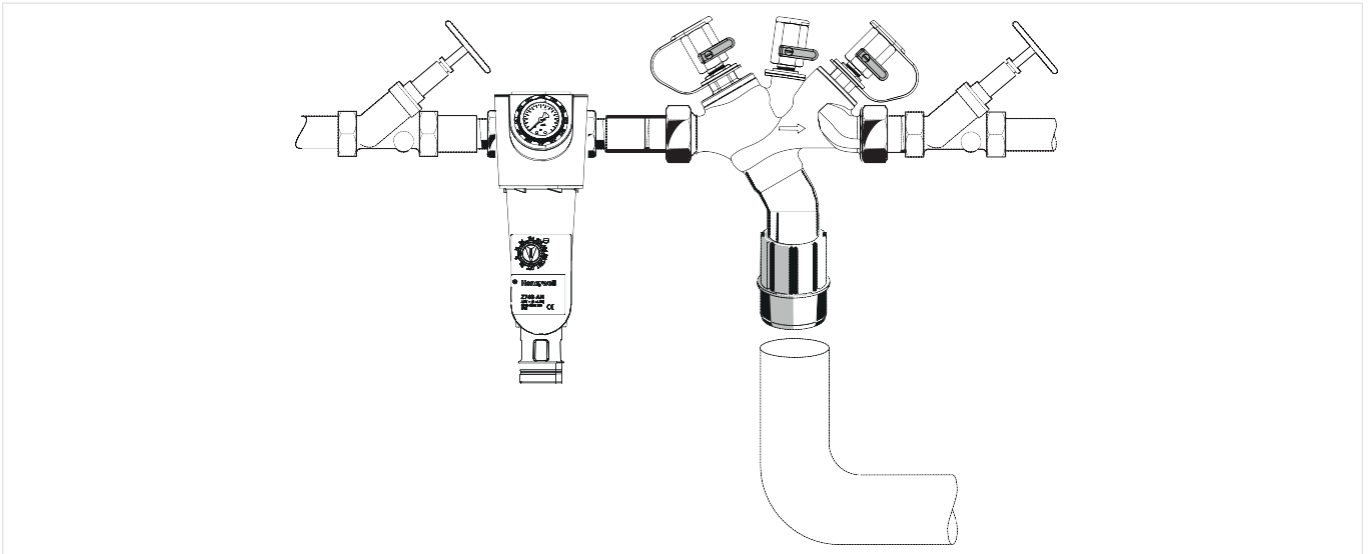
*non condensing

INSTALLATION GUIDELINES

Setup requirements

- Install shut-off valves before and after backflow preventer
- Install in horizontal pipework with the discharge valve downwards
- Ensure good access
 - Simplifies maintenance and inspection
- If a fine filter is not installed in the drinking water system, the installation of a filter with a mesh width of 100 µm is recommended in front of the backflow preventer
- In case of inlet-pressure fluctuations or an inlet pressure over 10 bar, we recommend to install a pressure reducing valve upstream of the backflow preventer
- Do not install in places where flooding can occur
- The installation environment should be protected against frost and ventilated well
- Install discharge pipework which has adequate capacity
- In order to avoid flooding, it is recommended to arrange a permanent, professionally dimensioned wastewater connection
- These armatures need to be maintained regularly

Installation Example



TECHNICAL CHARACTERISTICS

Pressure drop characteristics

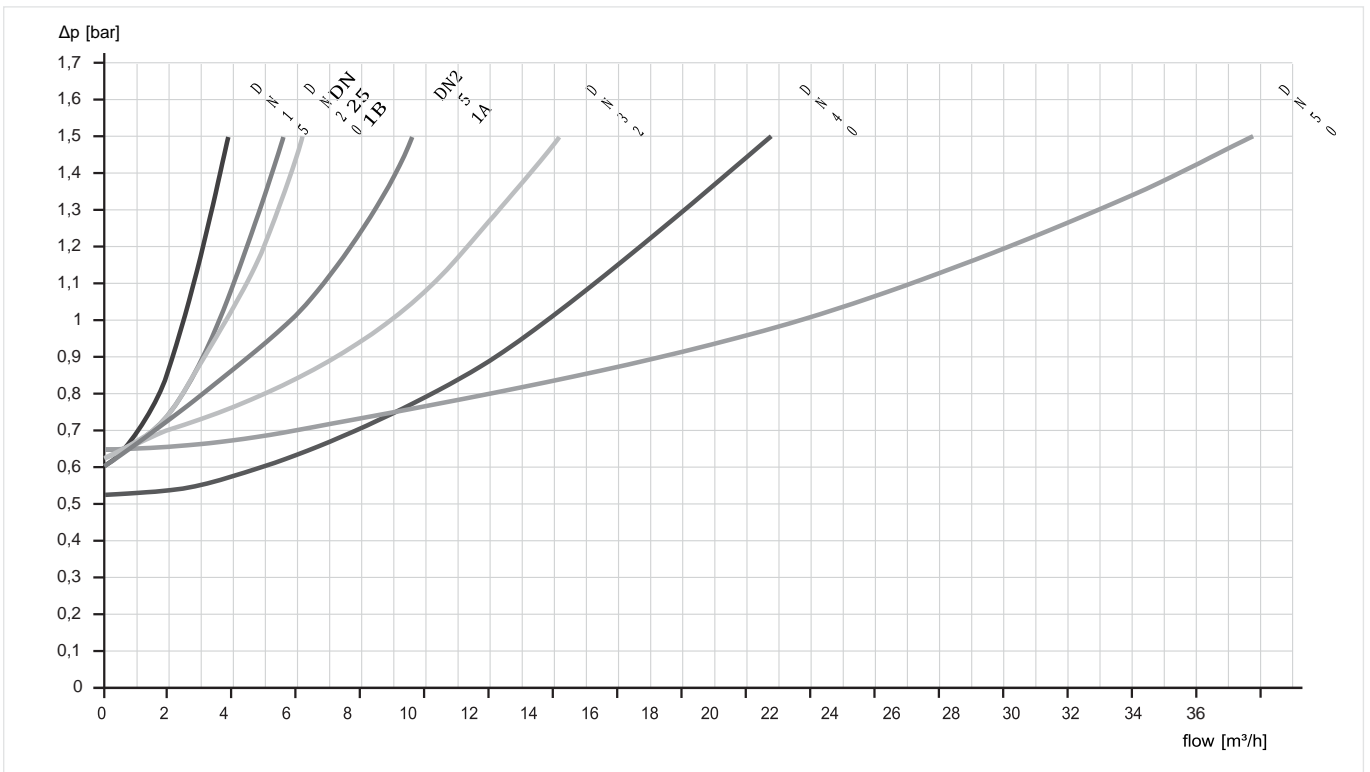
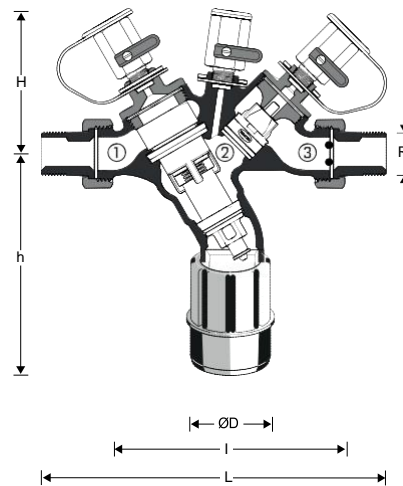


Fig. 1 Pressure drop within the valve in dependency of the flow rate and the used connection size

DIMENSIONS

Overview



| Parameter | Values | | | | | | | | |
|-------------------------|-------------------|------|------|---------------|---------------|--------|--------|------|--|
| Connection size: | R | 1/2" | 3/4" | 1", B-version | 1", A-version | 1 1/4" | 1 1/2" | 2" | |
| Nominal size: | DN | 50 | 50 | 50 | 50 | 50 | 70 | 70 | |
| k _{VS} -value: | m ³ /h | 2.4 | 3.5 | 3.5 | 5.8 | 8.5 | 13.5 | 21.0 | |
| Weight: | kg | 1.6 | 1.8 | 2.1 | 2.8 | 3.3 | 5.9 | 7.2 | |
| Dimensions: | L | 195 | 208 | 225 | 247 | 272 | 322 | 348 | |
| | l | 135 | 140 | 146 | 168 | 180 | 226 | 231 | |
| | H | 88 | 88 | 88 | 103 | 103 | 126 | 126 | |
| | h | 143 | 143 | 143 | 174 | 174 | 217 | 217 | |

Note: All dimensions in mm unless stated otherwise.

ORDERING INFORMATION

The following tables contain all the information you need to make an order of an item of your choice. When ordering, please always state the type, the ordering or the part number.

Options

The backflow preventer is available in the following sizes: 1/2", 3/4", 1", 1 1/4" 1 1/2" and 2".



- standard
- not available

| | | BA295S-...LFA | BA295S-1LFB |
|------------------|--|---------------|-------------|
| Connection type: | Standard version acc. EN 12729 with threaded connections 1/2" - 2" | • | - |
| | Special version with threaded connections 1" | - | • |

Note: ... = space holder for connection size

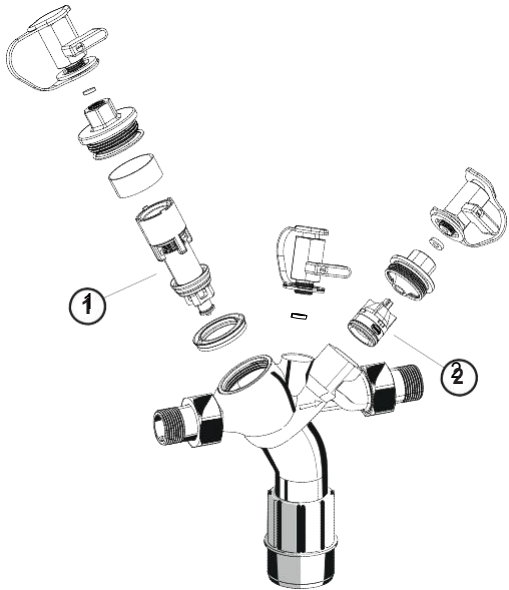
Note: Ordering number example for 2" and type LFA valve: BA295S-2LFA

Accessories

| | Description | Dimension | Part No. |
|---|--|-----------|----------|
|  | TK295 Test kit Electronic pressure measuring device with digital indicator, battery-operated. With case and accessories, ideal for inspection and maintenance of backflow preventer type BA. | | |
| | | | TK295 |
|  | TKA295 Test kit Analog pressure measuring device with case and accessories, ideal for inspection and maintenance of backflow preventer type BA. | | |
| | | | TKA295 |

Spare Parts

Backflow preventer BA295S

| Overview | Description | Dimension | Part No. |
|--|------------------------------------|-----------------------------|----------|
|  | 1 Cartridge insert complete | | |
| | | 1/2", 3/4", 1" B-Version | 0904141 |
| | | 1" A-Version, 1 1/4" | 0904142 |
| | | 1 1/2", 2" | 0904143 |
| | 2 Check valve | | |
| | | 1/2", 3/4", 1" B-Version | 0904144 |
| | | 1" A-Version | 0904145 |
| | | 1 1/4" | 0904146 |
| | | 1 1/2" | 0904147 |
| | | 2" | 0904148 |

For more information

homecomfort.resideo.com/europe



Ademco 1 GmbH
 Hardhofweg
 74821 MOSBACH
 GERMANY

Phone: +49 6261 810
 Fax: +49 6261 81309

Manufactured for and on behalf of the
 Pittway Sàrl, La Pièce 4, 1180 Rolle, Switzerland
 by its Authorised Representative Ademco 1 GmbH
 ENOH-1252GE23 R0219

Subject to change

© 2019 Resideo Technologies, Inc.
 The Honeywell Home trademark is used under
 license from Honeywell International Inc.

Honeywell Home

Återströmningsskydd

typ BA - vätskekategori 4

AT 1168C

| | | | |
|--|-----------------|--|------------------------------------|
| Dimensionsområde G 1/2 - G 2 | PN 10 | Temperaturområde 0 °C till 65 °C | Material Mässing, blyfri |
|--|-----------------|--|------------------------------------|

Användningsområde

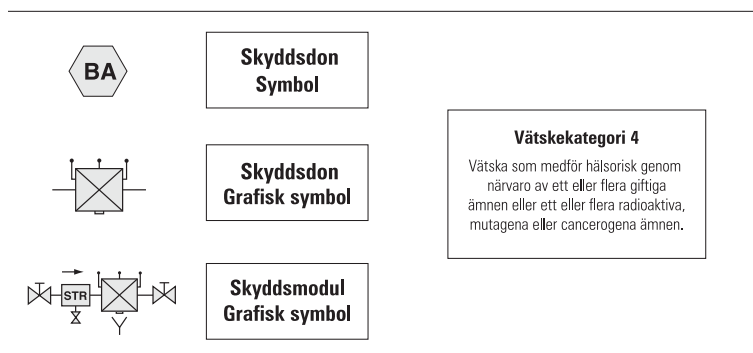
Återströmningsskydd används för att skydda tappvattensystem internt och externt mot hävertåterströmning och övertrycksåterströmning. Skyddstäckning för vätska t o m kategori 4. Återströmningsskyddet är av typ BA i enlighet med SS-EN 1717. AT 1168C har integrerat smutsfilter och är därför mycket lämpligt vid kompakta installationer. Skyddsdonet är tillverkat i blyfri mässing.

AT 1168C

AMA-text

PSG.260 Sammansatta återströmningsskydd

Återströmningsskydd **AT 1168CXXM** (DN=XX), Skyddsmodul komplett bestående av skyddsdon typ BA med dubbla backventiler och mellanliggande tryckstyrd kammare med dränering, integrerat smutsfilter, in- och utloppsventiler. PN10 i gängat utförande. För max skyddstäckning av vätskekategori 4 enligt SS-EN 1717. Återströmningsskydd i blyfri mässing.



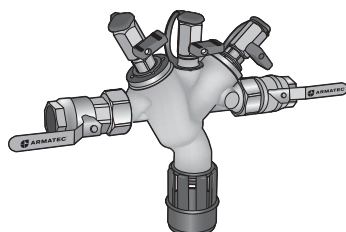
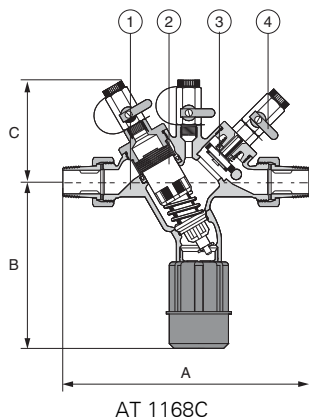
Kvalitetssäkring

Överensstämmelse med SS-EN 1717.

DIN/DVGW typgodkännande nr. DW-6305 BN 0290.

Detaljförteckning

| AT 1168C | | |
|----------|--------------------------|-------------------|
| 1 | Hus | Mässing, blyfri |
| 2 | Backventil | Syntet, rostfritt |
| 3 | Backventil | Syntet, rostfritt |
| 4 | Kontrollventiler, hylsor | Mässing, blyfri |
| 5 | Membran, tätningar | EPDM |



Komplett skyddsmodul

Mått och vikt

| AT 1168C | A | B | C | Ans- lutning | Vikt | Byg- glängd |
|-------------------|-----|-----|-----|------------------------|------------|----------------|
| Anslutning | | | | dräner- ing | don | modul* |
| G 1/2 (DN 15) | 195 | 143 | 88 | 50 | 1,6 | 275 |
| G 3/4 (DN 20) | 208 | 143 | 88 | 50 | 1,8 | 300 |
| G 1 (DN 25) | 247 | 174 | 103 | 50 | 2,8 | 352 |
| G 1 1/4 (DN 32) | 272 | 174 | 103 | 50 | 3,3 | 390 |
| G 1 1/2 (DN 40) | 322 | 217 | 126 | 70 | 5,9 | 455 |
| G 2 (DN 50) | 348 | 217 | 126 | 70 | 7,2 | 500 |

Funktion och konstruktion

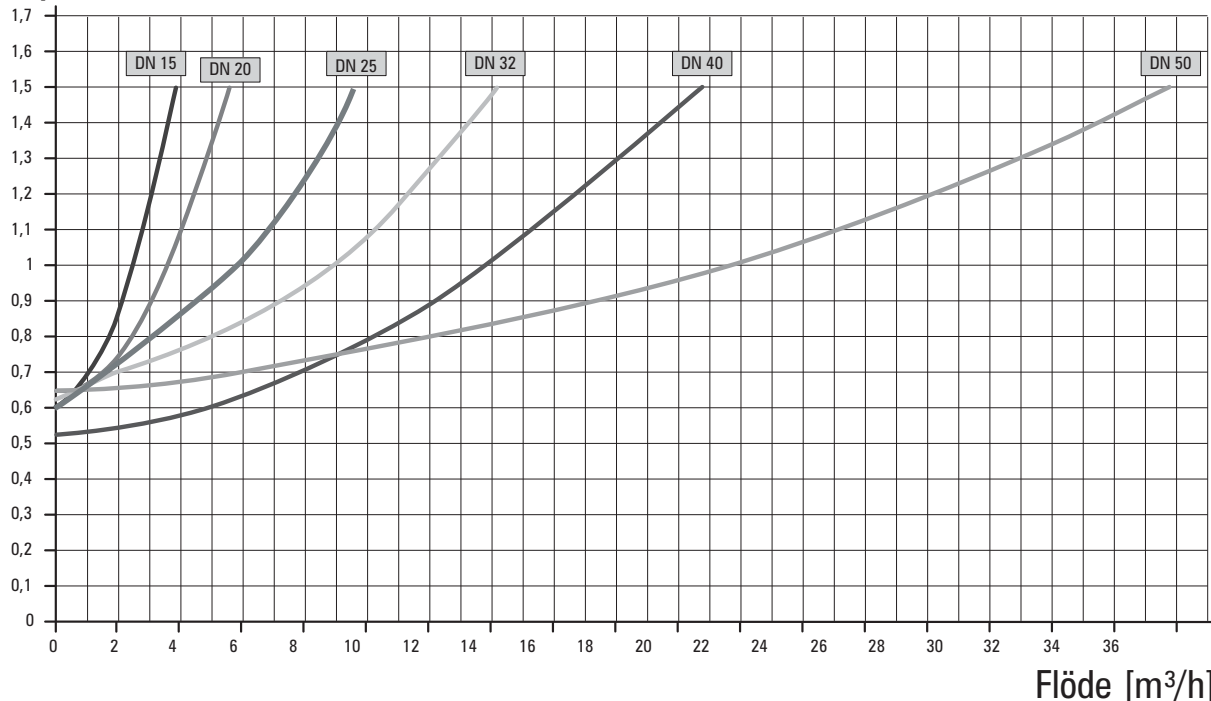
Återströmningsskydd typ BA täcker riskerna t o m vätskekategori 4 vid inkoppling av tappvatten, dvs. "Vätska som medför hälsorisk genom närvaro av ett eller flera giftiga eller mycket giftiga ämnen eller ett eller flera radioaktiva, mutagena eller cancerogena ämnen".

Skyddsdonet har dubbla backventiler och mellanliggande kammare med dränering (dräneringsventilen är kombinerad i en insats med inloppsbackventilen). Skyddsdonen arbetar med tre olika tryckzoner. Trycket i zon 1 är högre än i zon 2, vilket är högre än i zon 3. En dräneringsventil är ansluten i zon 2 och öppnas när tryckskillnaden mellan zon 1 och zon 2 faller till 0,14 bar. Vattnet i zon 2 dräneras till atmosfären. På så vis förhindras hävert- eller övertrycksåterströmning till systemet.

Återströmningsskyddet skall installeras som komplett skyddsmodul. I skyddsmodulen ingår ett skyddsdon typ BA ihop med ett integrerat smutsfilter. För in- och utloppet ingår avstängningsventiler. Det är ett absolut krav på att återströmningsskyddet blir installerat som skyddsmodul.

Tryckfallsdiagram

Δp [bar]



AT 1168C

Underhåll och reservdelar

Otillräckligt eller felaktigt underhåll av en tappvatteninstallation, inklusive återströmningsskydd, kan resultera i en försämrad tappvattenkvalitet. Regelbunden (årligt) underhåll av skyddsmodulen skall därför genomföras för att säkerställa skyddens långsiktiga funktion. Detta är ett krav enligt standarden SS-EN 1717. Den årliga kontrollen skall utföras av för ändamålet utbildad och av Armatec AB godkänd kontrollant.

För alla installerade återströmningsskydd av typ BA skall årliga kontrollrutiner upprättas och kontrollrapport insändas till vattenleverantören.

Armatecs servicetekniker är speciellt utbildade och certifierade för reparation och servicekontroll av återströmningsskydd. Vi erbjuder oss att utföra servicekontrollen och se till att underlag för erforderlig rapportering sker.

Se bruksanvisning för reservdelslista.

Märkning

Fabrikat, DN, PN, flödespil, tillverkare och tillverkningsnummer.
Separat kontrollmärkbricka.

Beställningsnyckel

M = komplett skyddsmodul

| Storlek | AT-nr | RSK-nr |
|-----------------|----------|--------|
| G 1/2 (DN 15) | 1168C15M | |
| G 3/4 (DN 20) | 1168C20M | |
| G 1 (DN 25) | 1168C25M | |
| G 1 1/4 (DN 32) | 1168C32M | |
| G 1 1/2 (DN 40) | 1168C40M | |
| G 2 (DN 50) | 1168C50M | |

Endast skyddsdon

| Storlek | AT-nr |
|-----------------|---------|
| G 1/2 (DN 15) | 1168C15 |
| G 3/4 (DN 20) | 1168C20 |
| G 1 (DN 25) | 1168C25 |
| G 1 1/4 (DN 32) | 1168C32 |
| G 1 1/2 (DN 40) | 1168C40 |
| G 2 (DN 50) | 1168C50 |



resideo

Policy 2117

Sustainability Opportunity

| | |
|-------------------------------|-----------------------|
| <i>Issue Date</i> | March 2019 |
| <i>Date Revised</i> | July 1, 2019 |
| <i>Document Owner/Contact</i> | Tom Murie/Jean Sedilo |
| <i>Function(s)</i> | ALL |
| <i>Geography</i> | Global |

SUMMARY

As a global technology company with a presence in more than 150 million homes and 100 countries globally, we understand the importance of integrating health, safety and environmental considerations across our businesses and supporting management systems. We provide easy-to-use, reliable, and increasingly connected technology to help make homes safer, more secure and healthier, in energy efficient ways. That focus on safety and sustainability drives our commitment and accountability to ensure that we deploy sufficient, competent resources in our sustainability efforts.

1.0 PURPOSE

Across Resideo, we prioritize communications with our internal and external stakeholders to promote awareness of their responsibilities and how they can contribute to improving sustainability performance.

2.0 SCOPE

This policy applies to Resideo and all its subsidiaries, divisions and other business entities controlled by it worldwide. It applies to all employees, consultants, representatives, agents and commercial business partners of Resideo.

3.0 POLICY

We comply with all applicable regulatory and Resideo Health Safety & Environmental (HSE) requirements wherever we operate. We also engage with interested parties to influence the development of responsible laws, regulations and innovative programs that provide safeguards for the community, the workplace, and the environment, while providing flexibility to meet the needs of our business.

We strive to conserve natural resources through innovative processes and continuous improvement methodologies with the goal of reducing, reusing, recycling, and identifying more environmentally friendly solutions. We adopt a product lifecycle approach to our sustainability efforts and engage with our end to end supply-chain to deliver our goals. A supplier code of business is available to all suppliers on our Resideo.com website.

We are committed to providing a safe workplace by integrating safety into our daily business decisions and processes and eliminating hazards in a proactive manner. Management leads this important effort, and all employees are responsible for both their safety and the safety of those around them.

Our management systems apply a global standard that provides protection of human health and the environment during normal and emergency situations.

We will continue to maintain appropriate controls, set goals to reduce our impacts, measure our progress through periodic management review and make course corrections as necessary.

Overall, we are committed to continually improving our HSE standards, culture and performance, and will report our key performance goals and metrics.

4.0 DEFINITIONS

None.