

Uppgiftslämnaren reserverar sig för eventuella fel i produktinformationen eller felaktigt registrerade uppgifter och förbehåller sig rätten att korrigera och/eller komplettera produktinformation utan föregående avisering

## 1

**GRUNDDATA****Varubeskrivning**

Säkerhetsventil för slutna varmvattenanläggningar som pannor och värmeväxlare. Säkerhetsventil även för slutna kylanläggningar.

**Övriga upplysningar****Klassificeringar**

<b>ETIM</b> ›	
<b>BK04</b> ›	
<b>BSAB</b> ›	-PSG.1 - PSG.1 - Säkerhetsventiler
<b>UNSPSC</b> ›	

**Leverantörsuppgifter****Företagsnamn**

Armatec AB

**Organisationsnummer**

5566184536

**Adress**

Betagatan 1

**Hemsida**

www.armatec.se

**Miljökontaktperson****Namn**

Jens Helgegren

**Telefon**

031-890127

**E-post**

jens.helgegren@armatec.se

## 2

**HÅLLBARHETSARBETE****Företagets certifiering**

- ISO 9000

## Policys och riktlinjer

OHSAS 18001, ISO 14001, ISO 26000, ISO 9001:2015

## 3 INNEHÅLLSDEKLARATION

<b>Kemisk produkt</b>	Nej
<b>Omfattas varan av RoHS-direktivet</b>	Nej
<b>Innehåller produkten tillsatt nanomaterial, som är medvetet tillsatta för att uppnå en viss funktion</b>	Nej
<b>Varans vikt</b>	0,4 - 1,9 kg

## Vara / Delkomponenter

Koncentrationen har beräknats på hela varan

Ingående material /komponenter	Vikt-% i komponent	CAS-nr (alt legering)	EG-nr (alt legering)	Vikt % i produkt	Kommentar
ABS-plast		9003-56-9		2,3%	Skruvtopp
Fjäderstål, Rostfritt, ospecificerad legering, EN 10270-3		Övrigt, metaller		7,8%	Fjäder
EPDM		Övrigt, polymer		0,6%	Mjuktätning och membran
Mässing CW614N (CuZn39Pb3), Pb 3,5%		Övrigt, metaller		5,8%	Spindel
Mässing CW617N (CuZn40Pb2) Pb 2,5%		Övrigt, metaller		39,8%	Överdel
Mässing CB753S (CuZn37Pb2Ni1AlFe) Pb 2,5%		Övrigt, metaller		0 - 43,7%	Hus DN25-32
Mässing CW617N (CuZn40Pb2) Pb 2,5%		Övrigt, metaller		0 - 43,7%	Hus för DN20

**Del av materialinnehållet som är deklarerat** 100%

## Särskilt farliga ämnen

Följande ämnen finns med på kandidatförteckningen i en koncentration och som överstiger 0,1 vikts-%:

-Bly

**Utgåva av kandidatförteckningen som har använts**

2020-11-13 00:00:00

## Övrigt

Ämnen är redovisade ned till 0.01 viktprocent enligt iBVDs redovisningskrav. Eventuell avvikelse från redovisningskraven redovisas nedan

## 4 RÅVAROR

### Återvunnet material

Innehåller varan återvunnet material: Nej

### Träråvara

Träråvara ingår i varan: Nej

## 5 MILJÖPÅVERKAN

Finns en miljövarudeklaration framtagen enligt EN15804 eller ISO14025 för varan

Nej

Finns annan miljövarudeklaration

Nej

## 6 DISTRIBUTION

Beskrivning av emballagehantering för distribution av varan

Ventilerna förpackade i wellpappkartonger.

## 7 BYGGSCKEDET

Ställer varan särskilda krav vid lagring?

Nej

Ställer varan särskilda krav på omgivande byggvaror?

Nej

## 8 BRUKSSKEDET

Finns skötselansvisningar/skötselråd?

Ja

Finns en energimärkning enligt energimärkningsdirektivet (2010/30/EU) för varan?

Ej relevant

## 9 RIVNING

Kräver varan särskilda åtgärder för skydd av hälsa och miljö vid rivning/demontering?

Nej

<b>Omfattas den levererade varan av förordningen (2014:1075) om producentansvar för elektriska och elektroniska produkter när den blir avfall?</b>	Nej
<b>Är återanvändning möjlig för hela eller delar av varan?</b>	Nej
<b>Är materialåtervinning möjlig för hela eller delar av varan?</b>	Ja
Ta isär och sortera varje del för sig.	
<b>Är energiåtervinning möjlig för hela eller delar av varan?</b>	Nej
<b>Har leverantören restriktioner och rekommendationer för återanvändning, material- eller energiåtervinning eller deponering?</b>	Nej
<b>När den levererade varan blir avfall, klassas den då som farligt avfall?</b>	Nej
<b>Avfallskod (EWC) för den levererade varan</b>	170401

RSK-nummer	Eget Artikel-nr	GTIN
553 47 84	AT 8310A1,5-20	7315750188230
553 47 85	AT 8310A2,0-20	7315750188254
553 47 86	AT 8310A2,5-20	7315750188285
553 47 87	AT 8310A3,0-20	7315750188322
553 47 88	AT 8310A3,5-20	7315750188360
553 47 89	AT 8310A1,5-25	7315750188247
553 47 90	AT 8310A2,0-25	7315750188261
553 47 91	AT 8310A2,5-25	7315750188292
553 47 92	AT 8310A3,0-25	7315750188339
553 47 93	AT 8310A3,5-25	7315750188377
553 47 94	AT 8310A2,5-32	7315750188308
553 47 95	AT 8310A3,0-32	7315750188346
553 47 96	AT 8310A3,5-32	7315750188384
553 48 45	AT 8310A4,0-20	7315750188391
553 48 46	AT 8310A4,5-20	7315750188421
553 48 47	AT 8310A5,0-20	7315750188452
553 48 48	AT 8310A6,0-20	7315750188483
553 48 49	AT 8310A4,0-25	7315750188407
553 48 50	AT 8310A4,5-25	7315750188438
553 48 51	AT 8310A5,0-25	7315750188469
553 48 52	AT 8310A6,0-25	7315750188490
553 48 53	AT 8310A4,0-32	7315750188414
553 48 55	AT 8310A5,0-32	7315750188476
553 48 56	AT 8310A6,0-32	7315750188506

**Produktdatablad** at-8310a-produktblad-0.pdf

**Prestandadeklaration**

**Säkerhetsblad**

**Miljövarudeklaration**

**Skötselansvisning**

**Övriga bifogade dokument**

---

<b>Dimensionsområde</b> DN20-32	<b>PN</b> 10	<b>Temperaturområde</b> 5 °C till 110 °C	<b>Material</b> Mässing
------------------------------------	-----------------	---	----------------------------

### Användningsområde

Säkerhetsventil för slutna varmvattenanläggningar som pannor och värmeväxlare. Säkerhetsventil även för slutna kylanläggningar.

### AMA-text

#### PSG.11 \*Säkerhetsventiler i vätskesystem

Säkerhetsventil AT 8310A..... med öppningstryck ..... bar av metall och med mjuktätning av EPDM-gummi.

### Kvalitetssäkring

#### CE-märkning

Uppfyller AFS 1999:4, Kategori IV och är CE-märkta.

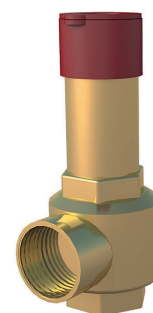
### Detaljförteckning

1	Hus	mässing	G3/4 G1-G1 1/4	CW617N CB753S
2	Mjuktätning	gummi		EPDM
3	Fjäder	rostfritt fjäderstål		UNI 3823
4	Membran	gummi		EPDM

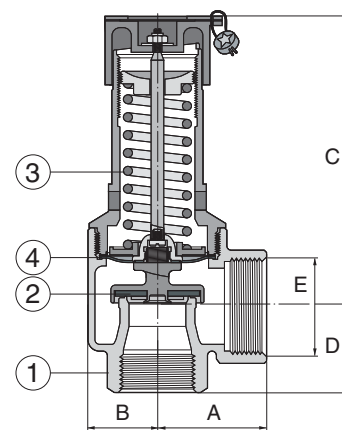
### Mått och vikt

	G3/4	G1	G11/4
A	40	48	56
B	18	23	35
C	106	127	142
D	30	39	43
E	G1	G11/4	G11/2
Vikt	0,4	0,9	1,9

Mått i mm. vikt i kg.



AT 8310A



### Funktion och konstruktion

Fjäderbelastad membransäkerhetsventil med mjuktätande kägla. Levereras med fast inställda öppningstryck 1,5, 2,0, 2,5, 3,0, 3,5, 4,0, 4,5, 5,0, 6,0, 7,0 och 8,0 bar.

**Teknisk data**

Öppningstryck	G3/4	G1	G11/4
1,5	139	284	392
2,0	167	342	471
2,5	194	399	550
3,0	223	457	630
3,5	251	515	710
4,0	279	573	790
4,5	305	626	Finns ej
5,0	336	690	950
6,0	381	783	1078
7,0	441	904	1246
8,0	496	1017	1402

Öppningstryck i bar, kapacitet i kW. Hänsyn har tagits till faktorn 0,9 enligt VVA1993 för bedömning av avblåsningförmågan. Kapaciteten gäller vid ett tryck som med 10% överstiger öppningstrycket.

**Dimensionering**

Se ovanst. tabell eller använd Armatecs dimensioneringsprogram VARMBER. Alternativt kontakta Armatec.

**Installation**

Ventilen får endast monteras i lodrätt position. Ovanför ventilen måste finnas tillräcklig fri höjd för funktionsprov och service. Dess utloppsledning skall mynna så att risk för personskada inte föreligger.

Vid installation i pannanläggning ska ventilerna monteras antingen direkt på pannan eller i en förstoraad, inte avstängbar del av framledningen, ett ångsamlingsrör. Detta ska monteras så nära pannan som möjligt.

Vid oklarheter kontakta Armatec.

**Underhåll och reservdelar**

För säker drift och funktion bör funktionsprov göras minst en gång per år.

**Märkning**

Uppgifter om DN, CE-märke, inställt öppningstryck och leverantör finns på ventilens märkskylt.



## Beställningsnyckel

Exempel: AT 8310A4,0-20

Ansl.	Öppn.tryck.	AT-nr.	RSK-nr.
G3/4	1,5 bar	8310A1,5-20	5534784
G3/4	2,0 bar	8310A2,0-20	5534785
G3/4	2,5 bar	8310A2,5-20	5534786
G3/4	3,0 bar	8310A3,0-20	5534787
G3/4	3,5 bar	8310A3,5-20	5534788
G3/4	4,0 bar	8310A4,0-20	5534845
G3/4	4,5 bar	8310A4,5-20	5534846
G3/4	5,0 bar	8310A5,0-20	5534847
G3/4	6,0 bar	8310A6,0-20	5534848
G3/4	7,0 bar	8310A7,0-20	
G3/4	8,0 bar	8310A8,0-20	
G1	1,5 bar	8310A1,5-25	5534789
G1	2,0 bar	8310A2,0-25	5534790
G1	2,5 bar	8310A2,5-25	5534791
G1	3,0 bar	8310A3,0-25	5534792
G1	3,5 bar	8310A3,5-25	5534793
G1	4,0 bar	8310A4,0-25	5534849
G1	4,5 bar	8310A4,5-25	5534850
G1	5,0 bar	8310A5,0-25	5534851
G1	6,0 bar	8310A6,0-25	5534852
G1	7,0 bar	8310A7,0-25	
G1	8,0 bar	8310A8,0-25	
G1 1/4	1,5 bar	8310A1,5-32	
G1 1/4	2,0 bar	8310A2,0-32	
G1 1/4	2,5 bar	8310A2,5-32	5534794
G1 1/4	3,0 bar	8310A3,0-32	5534795
G1 1/4	3,5 bar	8310A3,5-32	5534796
G1 1/4	4,0 bar	8310A4,0-32	5534853
G1 1/4	5,0 bar	8310A5,0-32	5534855
G1 1/4	6,0 bar	8310A6,0-32	5534856
G1 1/4	7,0 bar	8310A7,0-32	
G1 1/4	8,0 bar	8310A8,0-32	