

Uppgiftslämnaren reserverar sig för eventuella fel i produktinformationen eller felaktigt registrerade uppgifter och förbehåller sig rätten att korrigera och/eller komplettera produktinformation utan föregående avisering

1

GRUNDDATA**Varubeskrivning**

Helsvetsad rörkonstruktion med svetsändar, avpassade för direkt insvetsning i rörsystem. kulans genomlopp är strypt en dimension. Avstängningsventil för varm- och hetvattensystem samt tryckluft och gaser. Kulan är inspänd mellan två sätesringar av kolfylld PTFE. Samtliga dimensioner är försedda med ISO topp.

Övriga upplysningar**Klassificeringar**

ETIM ›	-EC011343 -
BK04 ›	-20702 - Kulventiler
BSAB ›	-PSB.1 - PSB.1 - Kulventiler
UNSPSC ›	

Leverantörsuppgifter**Företagsnamn**

Armatec AB

Organisationsnummer

5566184536

Adress

Betagatan 1

Hemsida

www.armatec.se

Miljökontaktperson**Namn**

Jens Helgegren

Telefon

031-890127

E-post

jens.helgegren@armatec.se

2

HÅLLBARHETSARBETE

Företagets certifiering

- ISO 9000
- ISO 14001 pågående.

Polycys och riktlinjer

OHSAS 18001 ,ISO 14001, ISO 26000, ISO 9001:2015

3

INNEHÅLLSDEKLARATION

Kemisk produkt	Nej
Omfattas varan av RoHS-direktivet	Nej
Innehåller produkten tillsatt nanomaterial, som är medvetet tillsatta för att uppnå en viss funktion	Nej
Varans vikt	0,6 - 170 kg

Vara / Delkomponenter

Koncentrationen har beräknats på hela varan

Ingående material /komponenter	Vikt-% i komponent	CAS-nr (alt legering)	EG-nr (alt legering)	Vikt % i produkt	Kommentar
Polytetrafluoretylen (PTFE) synonym teflon		9002-84-0		1,5%	
Rostfritt stål EN 1.4301, 8-10,5%, Bedömning på legeringsnivå		12597-68-1	603-108-1	33,5%	
Stål, olegerat EN 1.0345 (P235GH)		Övrigt, metaller		65%	

Del av materialinnehållet som är deklarerat 100%

Särskilt farliga ämnen

Varan innehåller INTE några ämnen med särskilt farliga egenskaper (Substances of very high concern, SVHC-ämnen) som finns med på kandidatförteckningen i en koncentration som överstiger 0,1 vikts-%

Utgåva av kandidatförteckningen som har använts

2019-01-14 00:00:00

Övrigt

Ämnen är redovisade ned till 0.01 viktprocent enligt iBVDs redovisningskrav. Eventuell avvikelse från redovisningskraven redovisas nedan

4 RÅVAROR

Återvunnet material

Innehåller varan återvunnet material: Nej

Träråvara

Träråvara ingår i varan: Nej

5 MILJÖPÅVERKAN

Finns en miljövarudeklaration framtagen enligt EN15804 eller ISO14025 för varan

Nej

Finns annan miljövarudeklaration

Nej

6 DISTRIBUTION

Beskrivning av emballagehantering för distribution av varan

Ventilerna är inte individuellt förpackade.

7 BYGGSCKEDET

Ställer varan särskilda krav vid lagring?

Nej

Ställer varan särskilda krav på omgivande byggvaror?

Nej

8 BRUKSSKEDET

Finns skötselanvisningar/skötselråd?

Ja

Finns en energimärkning enligt energimärkningsdirektivet (2010/30/EU) för varan?

Nej

9 RIVNING

Kräver varan särskilda åtgärder för skydd av hälsa och miljö vid rivning/demontering?

Nej

Omfattas den levererade varan av förordningen (2014:1075) om producentansvar för elektriska och elektroniska produkter när den blir avfall?	Nej
Är återanvändning möjlig för hela eller delar av varan?	Ja
Kan återanvändas ifall hel. Ventil, spak etc.	
Är materialåtervinning möjlig för hela eller delar av varan?	Ja
Demonteras. Skrotas som stål och rostfritt stål. Tätningar skärs bort och kasseras.	
Är energiåtervinning möjlig för hela eller delar av varan?	Nej
Har leverantören restriktioner och rekommendationer för återanvändning, material- eller energiåtervinning eller deponering?	Nej
När den levererade varan blir avfall, klassas den då som farligt avfall?	Nej
Avfallskod (EWC) för den levererade varan	170405

RSK-nummer	Eget Artikel-nr	GTIN
549 47 96	AT 3590S-015	
549 47 97	AT 3590S-020	
549 47 98	AT 3590S-025	
549 47 99	AT 3590S-032	
549 48 00	AT 3590S-040	
549 48 01	AT 3590S-050	
549 48 02	AT 3590S-065	
549 48 03	AT 3590S-080	
549 48 04	AT 3590S-100	
549 48 05	AT 3590S-125	
549 48 06	AT 3590S-150	
549 48 07	AT 3590V-150	
549 48 08	AT 3590V-200	
549 48 09	AT 3590V-250	
549 48 10	AT 3590V-300	

Produktdatablad at-3590s-produktblad.pdf

Prestandadeklaration

Säkerhetsblad

Miljövarudeklaration

Skötselansvisning

Övriga bifogade dokument

Dimensionsområde	PN	Temperaturområde	Material
DN15-50	40	-20 °C till 204 °C	Stål
DN65-400	25	-20 °C till 204 °C	
DN 450-	25	-20 °C till 160°C	

Användningsområde

Avstängningsventil för varm- och hetvattensystem samt tryckluft och gaser.

AMA-text

PSB.1 Kulventiler

För DN 10-150 med spak; Kulventil AT 3590S, DN ... Hus av stål med svetsändar, hög spindelhals för överisolering.

För DN 100-600 med växel; Kulventil AT 3590V, DN ... Hus av stål med svetsändar, hög spindelhals för överisolering.

Kulventil AT 3591S med spak, DN ... Hus av stål med en svetsända och en invängad anslutning, spindelhals avpassad för överisolering.



AT 3590S



AT 3590V

Kvalitetssäkring

CE-märking

Fjärrvärme 25 bar:

Ventiler DN 10 t.o.m. 40 enl. AFS 2016:1 §8. Fluidgrupp 2.

Ventiler DN 50 t.o.m. 125 enl. AFS 2016:1 kategori I, CE-märkt. Fluidgrupp 2.

Ventiler DN 150 och 200 enligt AFS 2016:1, kategori II, CE-märkt. Fluidgrupp 2.

Ventiler DN 250 t.o.m. 400 enligt AFS 2016:1, kategori III, CE-märkt. Fluidgrupp 2.

Detaljförteckning

Pos	Komponent	Material	
1	Hus/svetsändar	stål	1.0345
2	Kula	rostfritt stål	1.4301
3	Sättesringar	PTFE	
4	Spindel	rostfritt stål	1.4028
5	Spindeltätning	PTFE	

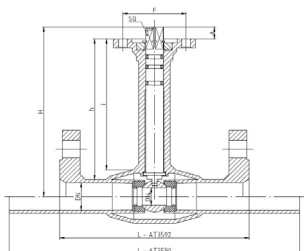
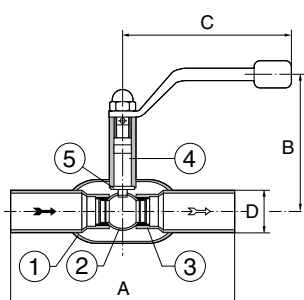
Mått och vikt

Ansl.		10	15	20	25	32	40	50	65	80
A	AT 3590S	230	230	230	230	260	260	300	300	300
A	AT 3591	125	165	175	185	200	220	245	-	-
B (H)	AT 359xS	119	119	134	138	142	145	151	158	215
B	AT 3590V	-	-	-	-	-	-	-	-	-
C		-	-	-	-	-	-	-	-	-
E	AT 3590	-	21,3	26,9	33,7	42,4	48,3	60,3	76,1	88,9
E	AT 3590V	-	-	-	-	-	-	-	-	-
ISO 5211	AT 359x		F05	F05	F05	F05	F05	F07	F07	F10
ISO 5211 Diagonal fyrkant	AT 359x		11	11	11	11	11	11	14	19
Erforderligt moment (Nm)	AT 359x		3	4	7	16	25	48	68	93
Vikt	AT 3590		0,6	1	1	1,4	2	2,9	4,2	9

Mått i mm, vikt i kg.

Ansl.		100	125	150	200	250	300	350	400	450	500	600
A	AT 3590	325	325	350	390	520	620	850	900	950	950	1150
B (H)	AT 3590	223	252	290	312	349	352	382	382	506	506	600
C		-	-	-	-	-	-	-	-	-	-	-
D	AT 3590	114,3	139,7	168,3	219,1	273	323,9	355,6				406,4
E	AT 3590V	-	-	210	240	285	360	450				550
ISO 5211	AT 359x	F10	F10	F12	F12	F16	F16	F16	F16	F25	F25	F25
ISO 5211 Diagonal fyrkant	AT 359x	19	22	27	27	27	36	36	36	46	46	46
Erforderligt moment (Nm)	AT 359x	173	331	505	931	2033	1971	2707	2707	3213 (16bar)	3213 (16bar)	4782 (16bar)
Vikt	AT 3590	10	17	20	40	71	170	-	-	-	-	-

Mått i mm, vikt i kg.

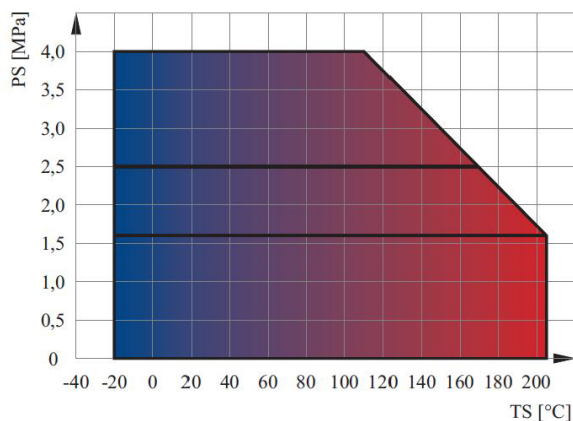


Funktion och konstruktion

Helsvetsad rörkonstruktion med svetsändar, avpassade för direkt insvetsning i rörssystem. Kulans genomlopp är strypt en dimension. Kulan är inspänd mellan två sätesringar av PTFE. Ventilen levereras som standard med ISO topp och hög spindelhals för överisolering. Spindelns överdel är därmed alltid synlig och inspekterbar. From DN300 är kulventilen dubbellagrad (trunnion mount).

Tekniska data

Fig. nr	Ansl.	Max. arbetstryck
AT 3590S	DN15-50	40
	DN65-400	25
	DN15-50	40
AT 3591S		



Kv-värde													
Ansl	15	20	25	32	40	50	65	80	100	125	150	200	250
Kvs	6	15	30	41	72	104	160	282	452	696	1104	1521	2784

Kv-värde						
Ansl	300	350	400	450	500	600
Kvs	4641	7853	7673	14677	14305	22353

Rätten till ändringar utan föregående meddelande förbehålls.
Armatec ansvarar inte för eventuella tryckfel eller misstäckning.
Dokumentet får kopieras endast i sin helhet.



Vridmoment vid differenstryck 25 bar

Ansl.	15	20	25	32	40	50	65	80	100	125	150	200	250	300
Nm	3	4	7	16	25	48	68	93	173	331	505	931	2033	1971

Vridmoment vid differenstryck 25 bar

Ansl.	350	400	500	600
Nm	2707	2707	3213	4782

Installation

Ventilen kan monteras i valfritt läge, oberoende av mediets strömningsriktning. Insvetsning ska utföras med kulan i helt öppet läge. Vid gassvetsning är det speciellt viktigt att ventilhuset samtidigt kyls så att inte sätesringarna skadas.

Tillbehör och varianter

Kan förses med olika typer av snäckväxlar, manöverdon och ändlägesgivare. DN15 till DN600 har, som standard, en ISO-normerad montagefläns. För fullopp-skulor se 3594S.

Underhåll och reservdelar

Kulventilen är i princip underhållsfri. Dock bör regelbunden, normalt med 6 månaders intervall, tillsyn och manöverkontroll göras för säker drift och funktion.

Märkning

DN, PS, material i tryckbärande delar, tillverkningsår och månad, AT-nr anges på ventilens märkskylt.

Beställningsnyckel

Ansl.	Med svetsändar		Med svetsändar		Med svetsända/inv gänga		
	AT-nr	RSK-nr	snäckväxel	AT-nr	RSK-nr	AT-nr	RSK-nr
15	3590S-015	549 47 96				3591S-015	549 48 11
20	3590S-020	549 47 97				3591S-020	549 48 12
25	3590S-025	549 47 98				3591S-025	549 48 13
32	3590S-032	549 47 99				3591S-032	549 48 14
40	3590S-040	549 48 00				3591S-040	549 48 15
50	3590S-050	549 48 01				3591S-050	549 48 16
65	3590S-065	549 48 02					
80	3590S-080	549 48 03					
100	3590S-100	549 48 04		3590V-100			
125	3590S-125	549 48 05		3590V-125			
150	3590S-150	549 48 06		3590V-150	549 48 07		
200				3590V-200	549 48 08		
250				3590V-250	549 48 09		
300				3590V-300	549 48 10		
350				3590V-350			
400				3590V-400			