

Uppgiftslämnaren reserverar sig för eventuella fel i produktinformationen eller felaktigt registrerade uppgifter och förbehåller sig rätten att korrigera och/eller komplettera produktinformation utan föregående avisering

## 1

**GRUNDDATA****Varubeskrivning**

Helsvetsad rörkonstruktion med svetsände/invändig gänga, avpassade för direkt insvetsning i rörsystem. kulan genomlopp är strypt en dimension. Avstängningsventil för varm- och hetvattensystem samt tryckluft och gaser. Kulan är inspänd mellan två sätesringar av kolfyllt PTFE. Samtliga dimensioner är försedda med ISO topp.

**Övriga upplysningar**

Produkten har en teknisk livslängd på 25år.

**Klassificeringar**

<b>ETIM</b> ›	-EC011343 -
<b>BK04</b> ›	-20702 - Kulventiler
<b>BSAB</b> ›	-PSB.1 - PSB.1 - Kulventiler
<b>UNSPSC</b> ›	

**Leverantörsuppgifter****Företagsnamn**

Armatec AB

**Organisationsnummer**

5566184536

**Adress**

Betagatan 1

**Hemsida**

www.armatec.se

**Miljökontaktperson****Namn**

Jens Helgegren

**Telefon**

031-890127

**E-post**

jens.helgegren@armatec.se

## 2

**HÅLLBARHETSARBETE**

### Företagets certifiering

- ISO 9000
- ISO 14000

### Policys och riktlinjer

OHSAS 18001 ,ISO 14001, ISO 26000, ISO 9001:2015

## 3 INNEHÅLLSDEKLARATION

Kemisk produkt	Nej
Omfattas varan av RoHS-direktivet	Nej
Innehåller produkten tillsatt nanomaterial, som är medvetet tillsatta för att uppnå en viss funktion	Nej
Varans vikt	0,6 - 2,9 kg

### Vara / Delkomponenter

Koncentrationen har beräknats på hela varan

Ingående material /komponenter	Vikt-% i komponent	CAS-nr (alt legering)	EG-nr (alt legering)	Vikt % i produkt	Kommentar
Stål, olegerat EN 1.0345 ( P235GH)		Övrigt, metaller		64,95%	
Rostfritt stål EN 1.4301, 8-10,5%, Bedömning på legeringsnivå		12597-68-1	603-108-1	33,5%	
Polytetrafluoretylen (PTFE) synonym teflon		9002-84-0		1,5%	
Polyurethane		Övrigt, polymer		0,05%	

Del av materialinnehållet som är deklarerat 100%

### Särskilt farliga ämnen

Varan innehåller INTE några ämnen med särskilt farliga egenskaper (Substances of very high concern, SVHC-ämnen) som finns med på kandidatförteckningen i en koncentration som överstiger 0,1 vikts-%

Utgåva av kandidatförteckningen som har använts

2021-01-22 00:00:00

### Övrigt

Ämnen är redovisade ned till 0.01 viktprocent enligt iBVDs redovisningskrav. Eventuell avvikelse från redovisningskraven redovisas nedan

### Kompletterande information

PTFE Innehåller, 25% carbon

## 4 RÅVAROR

### Återvunnet material

Innehåller varan återvunnet material: Nej

### Träråvara

Träråvara ingår i varan: Nej

## 5 MILJÖPÅVERKAN

Finns en miljövarudeklaration framtagen enligt EN15804 eller ISO14025 för varan

Nej

Finns annan miljövarudeklaration

Nej

## 6 DISTRIBUTION

Beskrivning av emballagehantering för distribution av varan

Ventilerna är inte individuellt förpackade.

## 7 BYGGSCHEDET

Ställer varan särskilda krav vid lagring?

Nej

Ställer varan särskilda krav på omgivande byggvaror?

Nej

## 8 BRUKSSCHEDET

Finns skötselansvisningar/skötselråd?

Ja

Finns en energimärkning enligt energimärkningsdirektivet (2010/30/EU) för varan?

Nej

## 9

## RIVNING

Kräver varan särskilda åtgärder för skydd av hälsa och miljö vid rivning/demontering? Nej

## 10

## AVFALLSHANTERING

Omfattas den levererade varan av förordningen (2014:1075) om producentansvar för elektriska och elektroniska produkter när den blir avfall? Nej

Är återanvändning möjlig för hela eller delar av varan? Ja

Kan återanvändas ifall hel. Ventil, spak etc.

Är materialåtervinning möjlig för hela eller delar av varan? Ja

Demonteras. Skrotas som stål och rostfritt stål. Tätningar skärs bort och kasseras.

Är energiåtervinning möjlig för hela eller delar av varan? Nej

Har leverantören restriktioner och rekommendationer för återanvändning, material- eller energiåtervinning eller deponering? Nej

När den levererade varan blir avfall, klassas den då som farligt avfall? Nej

Avfallskod (EWC) för den levererade varan 170405

<b>RSK-nummer</b>	<b>Eget Artikel-nr</b>	<b>GTIN</b>
549 48 11	AT 3591S-015	
549 48 12	AT 3591S-020	
549 48 13	AT 3591S-025	
549 48 14	AT 3591S-032	
549 48 15	AT 3591S-040	
549 48 16	AT 3591S-050	

**Produktdatablad** at-3591s-produktblad.pdf

**Prestandadeklaration**

**Säkerhetsblad**

**Miljövarudeklaration**

**Skötselansvisning**

**Övriga bifogade dokument**

---

## Internet\_Variants

Dimensionsområde	PN	Temperaturområde	Material
DN 10-50	40	-20°C till +200°C	Stål

## Användningsområde

Avstängningsventil för varm- och hetvattensystem samt tryckluft och gaser.

## AMA-text

### PSB.1 Kulventiler

Kulventil AT 3591S med spak, DN ... Hus av stål med en svetsända och en inv. gängad anslutning. Med spindelhals avpassad för överisolering. ISO-topp enligt 5211.



AT 3591S

## Kvalitetssäkring

### CE-märking

Fjärrvärme 25 bar:

Ventiler DN 10 t.o.m. 40 enl. AFS 2016:1 §8. Fluidgrupp 2.

Ventiler DN 50 enl. AFS 2016:1 kategori I, CE-märkt. Fluidgrupp 2.

## Detaljförteckning

Pos	Komponent	Material	
1	Hus/svetsändar	stål	1.0345
2	Kula	rostfritt stål	1.4301
3	Sättesringar	PTFE+C	PTFE+C
4	Spindel	rostfritt stål	1.4028
5	Spindeltätning	PTFE	

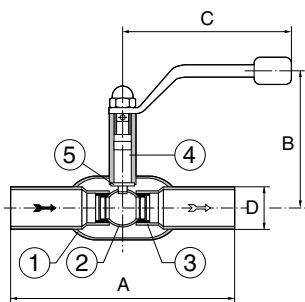
## Mått och vikt

Ansl.		10	15	20	25	32	40	50
A	AT 3591	125	165	175	185	200	220	245
B	AT 359xS	145	145	160	165	170	175	180
C		xx	xx	xx	xx	xx	xx	xx
D	AT 3590	-	-	-	-	-	-	-
E	AT 3590V	-	-	-	-	-	-	-
Vikt	AT 3590	-	0,6	1	1	1,4	2	2,9
Vikt	AT 3591	-	0,6	0,7	1		2,5	

Mått i mm, vikt i kg.

Ansl.		100	125	150	200	250	300	350	400
A	AT 3590	325	325	350	390	520	620	850	900
A	AT 3591	312,5	-	-	-	-	-	-	-
B		165	182	213	-	-	-	-	-
B	AT 3590V	-	-	390	410	600	700	850	900
C		320	320	570	570	-	-	-	-
D	AT 3590	114,3	139,7	168,3	219,1	273	323,9	355,6	406,4
E	AT 3590V	-	-	210	240	285	360	450	550
Vikt	AT 3590	10	17	20	40	71	170	-	-
Vikt	AT 3591	-	-	-	-	-	-	-	-
Vikt			15	34	39	70	120	225	250

Mått i mm, vikt i kg.



## Funktion och konstruktion

Helsvetsad rörkonstruktion med svetsändar, avpassade för direkt insvetsning i rörsystem. Kulans genomlopp är strypt en dimension.

Kulan är inspänd mellan två sätesringar av PTFE. Ventilen levereras som standard med ISO topp och hög spindelhals för överisolering.

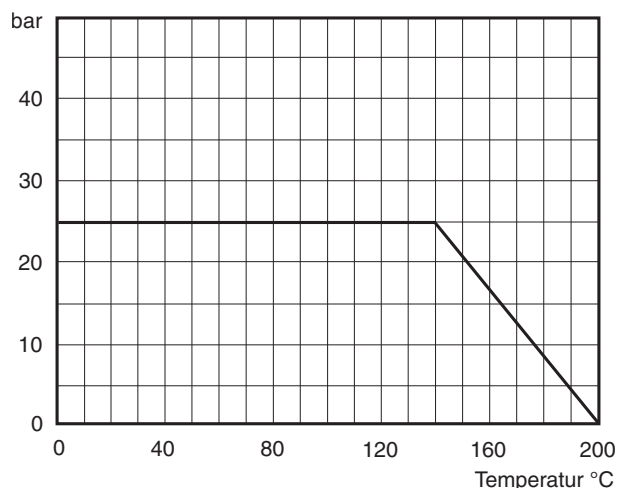
Spindelns överdel är därmed alltid synlig och inspekterbar. Ventilen har efterdragbar packbox.

## Tekniska data

Fig. nr	Ansl.	Max. arbetstryck
AT 3591S	DN15-50	40

## Tryck och temperatur

Tryck bar (e)



Ansl	Kv-värde						
	10	15	20	25	32	40	50
Kvs	6	6	15	30	41	72	104

Ansl.	Vridmoment vid differenstryck 25 bar						
	10	15	20	25	32	40	50
Nm	3	3	4	7	16	25	48

## Installation

Ventilen kan monteras i valfritt läge, oberoende av mediets strömningsriktning. Insvetsning ska utföras med kulan i helt öppet läge. Vid gassvetsning är det speciellt viktigt att ventilhuset samtidigt kyls så att inte sätesringarna skadas.

## Tillbehör och varianter

Kan förses med olika typer av manöverdon och ändlägesgivare. DN15 till DN50 har, som standard, en ISO 5211-normerad montagefläns.



## Underhåll och reservdelar

Kulventilen är i princip underhållsfri. Dock bör regelbunden tillsyn och manöverkontroll göras för säker drift och funktion.

## Märkning

DN, PS, material i tryckbärande delar, tillverkningsår och -månad, AT-nr anges på ventilens märkskylt.

## Beställningsnyckel

Ansl.	Med svetsändar		Med svetsändar snäckväxel		Med svetsända/inv gänga	
	AT-nr	RSK-nr	AT-nr	RSK-nr	AT-nr	RSK-nr
15	3590S-015				3591S-015	
20	3590S-020				3591S-020	
25	3590S-025				3591S-025	
32	3590S-032				3591S-032	
40	3590S-040				3591S-040	
50	3590S-050				3591S-050	
65	3590S-065					
80	3590S-080					
100	3590S-100		3590V-100			
125	3590S-125		3590V-125			
150	3590S-150		3590V-150			
200			V-200			
250			V-250			
300			V-300			
350			V-350			
400			V-400			

## Beställningsnyckel

Ansl.	Med svetsändar		Med svetsändar snäckväxel		Med svetsända/inv gänga	
	AT-nr	RSK-nr	AT-nr	RSK-nr	AT-nr	RSK-nr
15	3590S-015	549 47 96			3591S-015	549 48 11
20	3590S-020	549 47 97			3591S-020	549 48 12
25	3590S-025	549 47 98			3591S-025	549 48 13
32	3590S-032	549 47 99			3591S-032	549 48 14
40	3590S-040	549 48 00			3591S-040	549 48 15
50	3590S-050	549 48 01			3591S-050	549 48 16
65	3590S-065	549 48 02				
80	3590S-080	549 48 03				
100	3590S-100	549 48 04	3590V-100			
125	3590S-125	549 48 05	3590V-125			
150	3590S-150	549 48 06	3590V-150	549 48 07		
200			3590V-200	549 48 08		
250			3590V-250	549 48 09		
300			3590V-300	549 48 10		
350			3590V-350			
400			3590V-400			