

Uppgiftslämnaren reserverar sig för eventuella fel i produktinformationen eller felaktigt registrerade uppgifter och förbehåller sig rätten att korrigera och/eller komplettera produktinformation utan föregående avisering

1 GRUNDDATA

Varubeskrivning

Spolventiler för WC-cisterner

Övriga upplysningar

Klassificeringar

| | |
|----------|--|
| ETIM › | |
| BK04 › | |
| BSAB › | |
| UNSPSC › | |

Leverantörsuppgifter

Företagsnamn

Geberit AB

Organisationsnummer

5566724745

Adress

Folkets Husgatan 1

Hemsida

www.geberit.se

Miljökontaktperson

Namn

Olle Månsson

Telefon

0734-439089

E-post

olle.mansson@geberit.com

2 HÅLLBARHETSARBETE

Företagets certifiering

- ISO 9000
- ISO 14000

INNEHÅLLSDEKLARATION

| | |
|---|------------------|
| Kemisk produkt | Nej |
| Omfattas varan av RoHS-direktivet | Nej |
| Innehåller produkten tillsatt nanomaterial, som är medvetet tillsatta för att uppnå en viss funktion | Nej |
| Varans vikt | 0,182 - 0,279 kg |

Vara / Delkomponenter

Koncentrationen har beräknats på hela varan

| Ingående material /komponenter | Vikt-% i komponent | CAS-nr (alt legering) | EG-nr (alt legering) | Vikt % i produkt | Kommentar |
|---|--------------------|-----------------------|----------------------|------------------|-----------|
| EPDM | | Övrigt, polymer | | 1% | |
| PBT plast (Polybutylentereftalat) | | 26062-94-2 | Saknas | 45% | |
| Styrenakrylatsampolymer synonym Styren-akryl co-polymer | | 25085-34-1 | Saknas | 31% | |
| ABS plast | | 9003-56-9 | | 23% | |

Del av materialinnehållet som är deklarerat 100%

Särskilt farliga ämnen

Varan innehåller INTE några ämnen med särskilt farliga egenskaper (Substances of very high concern, SVHC-ämnen) som finns med på kandidatförteckningen i en koncentration som överstiger 0,1 vikts-%

Utgåva av kandidatförteckningen som har använts

2021-11-02

Övrigt

Ämnen är redovisade ned till 2 viktprocent och riktlinjerna i iBVDs redovisningskrav har följts. Eventuell avvikelse från redovisningskraven redovisas nedan.

4

RÅVAROR**Återvunnet material**

Innehåller varan återvunnet material: Vet ej

Träråvara

Träråvara ingår i varan: Nej

5

MILJÖPÅVERKAN

Finns en miljövarudeklaration framtagen enligt EN15804 eller ISO14025 för varan

Nej

Finns annan miljövarudeklaration

Nej

6

DISTRIBUTION

Information saknas

7

BYGGSCHEDET

Ställer varan särskilda krav vid lagring?

Nej

Ställer varan särskilda krav på omgivande byggvaror?

Nej

8

BRUKSSCHEDET

Finns skötselanvisningar/skötselråd?

Ja

Finns en energimärkning enligt energimärkningsdirektivet (2010/30/EU) för varan?

Ej relevant

9

RIVNING

Kräver varan särskilda åtgärder för skydd av hälsa och miljö vid rivning/demontering?

Nej

10

AVFALLSHANTERING

| | |
|--|--------|
| Omfattas den levererade varan av förordningen (2014:1075) om producentansvar för elektriska och elektroniska produkter när den blir avfall? | Nej |
| Är återanvändning möjlig för hela eller delar av varan? | Nej |
| Är materialåtervinning möjlig för hela eller delar av varan? | Nej |
| Är energiåtervinning möjlig för hela eller delar av varan? | Ja |
| Förbränning | |
| Har leverantören restriktioner och rekommendationer för återanvändning, material- eller energiåtervinning eller deponering? | Nej |
| När den levererade varan blir avfall, klassas den då som farligt avfall? | Nej |
| Avfallskod (EWC) för den levererade varan | 170904 |

| RSK-nummer | Eget Artikel-nr | GTIN |
|------------|-----------------|---------------|
| 772 25 67 | 243.095.00.1 | 4025416362005 |
| 783 22 17 | 240.638.00.1 | 4025416865742 |
| 783 22 18 | 241.858.00.1 | 4025416938859 |
| 809 76 62 | 240.622.00.1 | 4025416497523 |
| 809 80 19 | 242.389.00.1 | 4025416074915 |
| 772 27 51 | 244.820.00.1 | 4025410903877 |
| 772 27 53 | 244.830.00.1 | 4025410903747 |
| 772 27 54 | 245.365.00.1 | 4025410588364 |

Produktdatablad

Prestandadeklaration

Säkerhetsblad

Miljövarudeklaration

Skötselansvisning

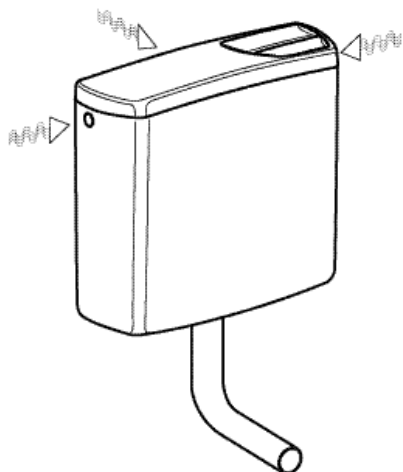
Geberit cistern AP140.pdf

Övriga bifogade dokument

Geberit cistern AFP140



Drift och skötselinstruktion



Geberit cistern

RSK nr. 809 74 58

Geberit nr. 140.300.11.1

Beskrivning:

Geberit cistern AFP140 med vattenanslutning från höger/vänster sida. Invändigt kondensisolerad. Möjlighet för 3/6 liters spolning.

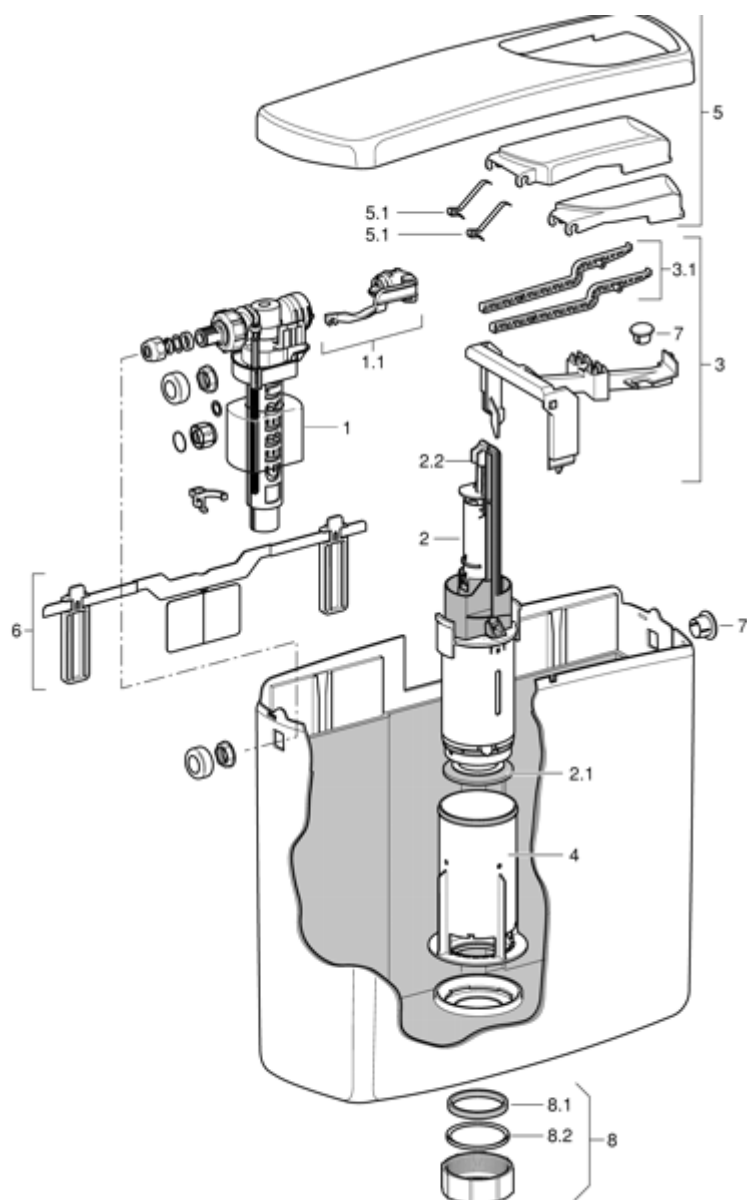
Underhåll:

Flottörventil och bottenpackning på spolgarnityr rengöres från eventuell kalk och smutspartiklar 1 gång / år beroende på vattenkvaliteten.

Tillbehör:

Kompletteras med pneumatisk manövrering

Reservdelslista



Reservdelsslista

| Pos | Geberit nr. | Beskrivning |
|------------|--------------------|---|
| 1 | 240.700.00.1 | Flottörventil Impuls380, komplett |
| 1.1 | 240.771.00.1 | Lyftarm till Implus380 |
| 2 | 240.428.00.1 | Spolgarnityr, komplett |
| 2.1 | 816.418.00.1 | Packning till spolgarnityr Ø 63 x 32 mm |
| 2.2 | 241.167.00.1 | Bygel för spolgarnityr |
| 3 | 240.426.00.1 | Lyftkonsol, komplett |
| 3.1 | 240.427.00.1 | Styrstänger |
| 4 | 240.429.00.1 | Korg |
| 5 | 240.425.xx.1 | Lock med insats |
| 5.1 | 813.514.00.1 | Fjäder |
| 6 | 240.430.00.1 | Upphängning till cistern |
| 7 | 816.803.xx.1 | Plugg, 2st |
| 8 | 240.431.11.1 | Tätningring för spolrör |
| 8.1 | 891.212.00.1 | Packning, 50mm |
| 8.2 | 891.721.11.1 | Ring |