

Uppgiftslämnaren reserverar sig för eventuella fel i produktinformationen eller felaktigt registrerade uppgifter och förbehåller sig rätten att korrigera och/eller komplettera produktinformation utan föregående avisering

## 1 GRUNDDATA

### Varubeskrivning

Geberit golvbrunnar och CleanLine installationsset med vattenlås

### Övriga upplysningar

#### Klassificeringar

ETIM >	
BK04 >	
BSAB >	
UNSPSC >	

### Leverantörsuppgifter

#### Företagsnamn

Geberit AB

#### Organisationsnummer

5566724745

#### Adress

Folkets Husgatan 1

#### Hemsida

www.geberit.se

#### Miljökontaktperson

##### Namn

Olle Månsson

##### Telefon

0734-439089

##### E-post

olle.mansson@geberit.com

## 2 HÅLLBARHETSARBETE

### Företagets certifiering

- ISO 9001
- ISO 14001

## INNEHÅLLSDEKLARATION

<b>Kemisk produkt</b>	Nej
<b>Innehåller produkten elektronik</b>	Nej
<b>Omfattas varan av RoHs-direktivet</b>	Nej
<b>Varans vikt</b>	0,252 - 1,871 kg

### Vara / Delkomponenter

#### Koncentrationen har beräknats på komponentnivå

Installationsset - 54% av hela varan

Ingående material /komponenter	Vikt-% i komponent	CAS-nr (alt legering)	EG-nr (alt legering)	Vikt % i produkt	Kommentar
HD-polyeten	75%	25087-24-7	Saknas	40,5%	
Carbon Black, pigment	2%	1333-86-4	215-609-9	1,08%	
Irganox 1010	0,01%	6683-19-8		0,0054%	
Irgafos 168	0,014%	31570-04-4		0,00756%	
EPDM synonym Ethylene-ethylidenenorbornene-propylene terpolymer	1,5%	25038-36-2	Saknas	0,81%	
Cellplast EPS	6,5%	Övrigt, polymer		3,51%	
Stål, elförzinkat	15%	Övrigt, metaller		8,1%	

Galler/ränna - 46% av hela varan

Ingående material /komponenter	Vikt-% i komponent	CAS-nr (alt legering)	EG-nr (alt legering)	Vikt % i produkt	Kommentar
Rostfritt stål EN 1.4404, Ni ≤13%, bedömning på legeringsnivå	94%	12597-68-1	603-108-1	43,24%	
HD-polyeten	5,8%	25087-24-7	Saknas	2,668%	
Carbon Black, pigment	0,12%	1333-86-4	215-609-9	0,0552%	
Irgafos 168	0,03%	31570-04-4		0,0138%	
Irganox 1010	0,042%	6683-19-8		0,01932%	

**Del av materialinnehållet som är deklarerat** 99,99%

### Särskilt farliga ämnen

Varan innehåller INTE några ämnen med särskilt farliga egenskaper (Substances of very high concern, SVHC-ämnen) som finns med på kandidatförteckningen i en koncentration som överstiger 0,1 vikts-%

### Utgåva av kandidatförteckningen som har använts

2024-02-29

### Nanomaterial

Innehåller produkten tillsatt nanomaterial, som är medvetet tillsatta för att uppnå en viss funktion?: Nej

### Tillsatt högflourerade ämnen (PFAS)

Innehåller produkten tillsatt högflourerade ämnen (PFAS), som är aktivt tillsatta för att uppnå en specifik funktion?: Nej

### Begränsningslistan

Innehåller varan/produkten, eller någon av dess delkomponenter, ämnen som gör att produkten inte uppfyller villkoren i Begränsningslistan (Reach Bilaga XVII)?: Vet ej

### POPs-förordningen

Innehåller varan (eller någon av dess delkomponenter) ämnen som finns i POPs-förordningen?: Vet ej

### Övrigt

Ämnen är redovisade ned till 2% viktprocent enligt iBVDs redovisningskrav. Eventuell avvikelse från redovisningskraven redovisas nedan

## 4

## RÅVAROR

### Återvunnet material

Innehåller varan återvunnet material: Vet ej

### Träråvara

Träråvara ingår i varan: Nej

5

**MILJÖPÅVERKAN**

Finns en miljövarudeklaration framtagen enligt EN15804 eller ISO14025 för varan

Nej

Finns annan miljövarudeklaration

Nej

6

**DISTRIBUTION**

Information saknas

7

**BYGGSCHEDET**

Ställer varan särskilda krav vid lagring?

Nej

Ställer varan särskilda krav på omgivande byggvaror?

Nej

8

**BRUKSSCHEDET**

Finns skötselanvisningar/skötselråd?

Nej

Finns en energimärkning enligt energimärkningsdirektivet (2017/1369/EU) för varan?

Nej

9

**RIVNING**

Kräver varan särskilda åtgärder för skydd av hälsa och miljö vid rivning/demontering?

Nej

10

**AVFALLSHANTERING**

Omfattas den levererade varan av förordningen (2014:1075) om producentansvar för elektriska och elektroniska produkter när den blir avfall?

Nej

Är återanvändning möjlig för hela eller delar av varan?

Ja

Om montage i träbjälklag kan vattenlås/ljudisolering återanvändas

**Är materialåtervinning möjlig för hela eller delar av varan?** Ja

Plast, metall och gummi kan återvinnas

---

**Är energiåtervinning möjlig för hela eller delar av varan?** Ja

förbränning

---

**Har leverantören restriktioner och rekommendationer för återanvändning, material- eller energiåtervinning eller deponering?** Ej angivet

**När den levererade varan blir avfall, klassas den då som farligt avfall?** Nej

**Avfallskod (EWC) för den levererade varan** 170904

RSK-nummer	Eget Artikel-nr	GTIN
711 08 29	154.160.00.1	4025410073518
711 08 30	154.163.00.1	4025410073556
711 08 31	154.169.00.1	4025410073570
711 08 33	154.060.00.1	
711 08 34	154.069.00.1	
711 08 35	154.063.00.1	
711 52 97	154.440.KS.1	4025410736611
711 52 98	154.440.QC.1	4025410761743
711 52 99	154.440.39.1	4025410736420
711 53 00	154.441.KS.1	4025410736468
711 53 01	154.441.QC.1	4025410761750
711 53 02	154.441.39.1	4025410736444
711 54 62	154.455.00.1	4025416800187
711 55 13	154.453.KS.1	4025410637376
715 45 15	154.450.KS.1	4025416497394
715 45 17	154.451.KS.1	4025416497325
715 45 22	154.458.00.1	4025416383147
715 45 23	154.459.00.1	4025416383093

**Produktdatablad**                      2024-cleanline-web.pdf

**Prestandadeklaration**

**Säkerhetsblad**

**RoHs-intyg**

**Miljövarudeklaration**

**Skötselansvisning**

**Övriga bifogade dokument**

- Cleanline ränna mont.pdf
- Montering 154.150.00.1.pdf
- Montering CleanLine i träbjälklag 2022.1.pdf

GEBERIT DESIGNBRUNNAR

# ELEGANT OCH RENT



**KNOW  
HOW  
INSTALLED**





# REN DESIGN I DUSCHEN

De flesta vill ha en ren design i duschen. Våra designbrunnar gör det inte bara möjligt utan också enkelt. Geberit kombinerar tidlös design med funktion och estetik, bästa tänkbara kvalitet och en unik know-how. Detta är så klart en stor fördel för VVS-ingenjörer, installatörer och slutanvändare.

STORT MERVÄRDE

# DESIGNBRUNNAR FRÅN GEBERIT

Geberits sortiment av designbrunnar gör det möjligt att skräddarsy installationen efter den specifika byggsituationen och kundens önskemål. Den största utmaningen - tätningen - är perfekt förberedd eftersom den är integrerad i produkten redan från fabriken. Detta sparar tid och minskar stressen under monteringen, samt minimerar risken för läckage.

Geberits designbrunnar är avsedda att monteras i golv med kakel, mosaik eller klinker och har en integrerad manschett som passar att limmas till de flesta foliebaserade tätskiktssystem för våtrum.

Brunnen och rännan kan placeras fritt antingen intill väggen, lite ifrån väggen, mitt på golvet eller utgående från ett hörn.





### **Geberit golvbrunn**

Vår kompakta designlösning  
för golvet

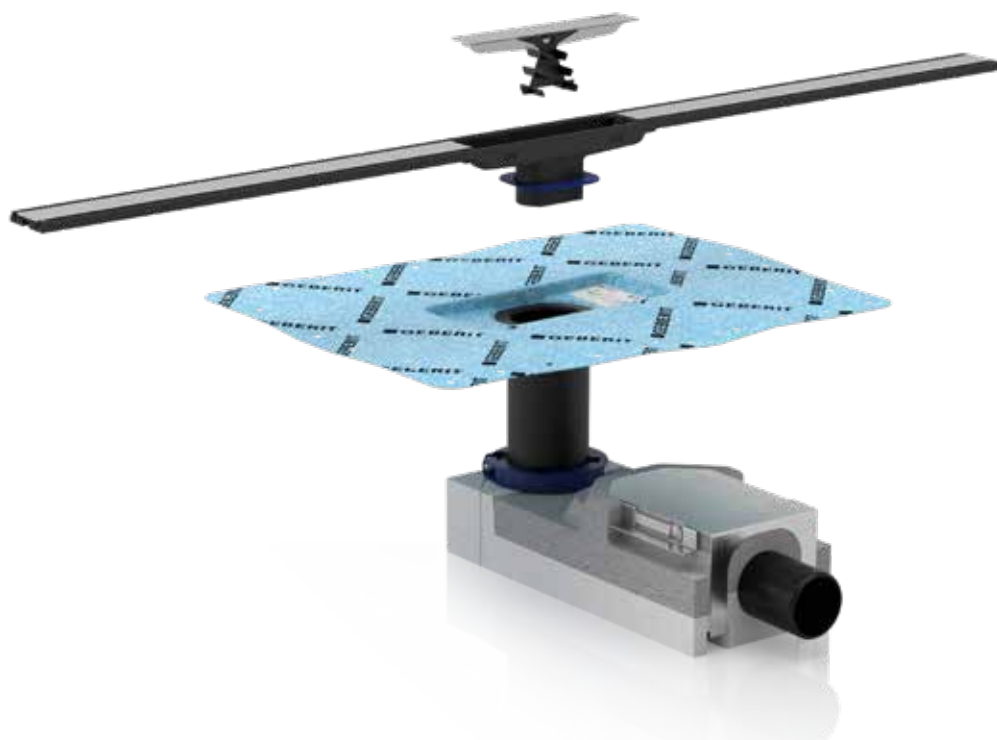


### **Geberit designbrunnar:**

- Högkvalitativa och stilrena
- Tillförlitliga tack vare integrerad tätningsfolie
- Enkel hantering från beställning till montering
- Integrerad ljudisolering
- För ny- och ombyggnation
- Enkel rengöring

# GEBERIT GOLVRÄNNA CLEANLINE DESIGNLÖSNING FÖR GOLVET

Geberit golvränna CleanLine kombinerar ett elegant utseende med enkel installation. Dessutom löser det innovativa systemet hygienproblem som golvrännor ofta har.



## FLEXIBEL LÄNGD OCH PLACERING

Geberit golvränna CleanLine kan kortas av vid monteringen för att anpassas till duschområdet. Designen harmonierar med alla golv och kan placeras nära väggen eller i mitten av duschen.

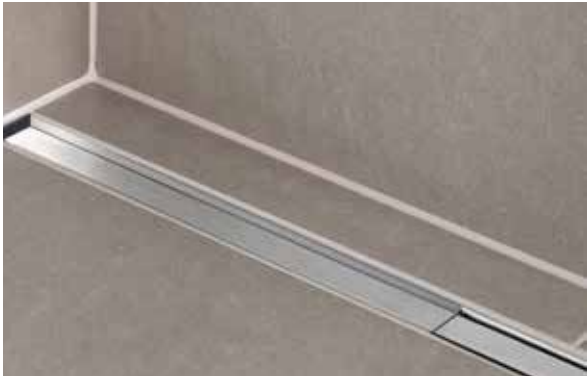


## DESIGNAD FÖR ENKELHET OCH RENLIGHET

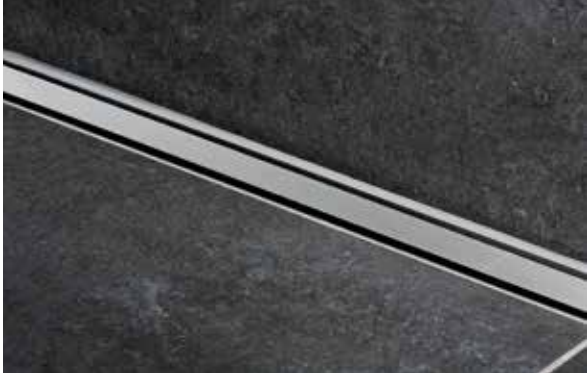
Golvrännor är ofta svåra att rengöra. Men inte Geberit CleanLine. Smutsen glider av från uppsamlingsytan utan problem och hårsilen kan snabbt och enkelt tas bort och rengöras.

### **DESIGN OCH SMART FUNKTION**

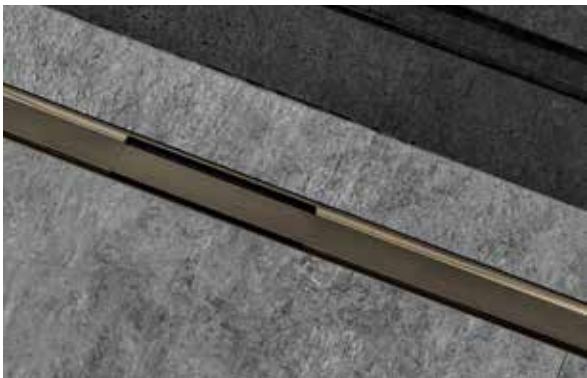
Golvrännor är mycket populära tack vare sin tidlösa design. Geberit golvränna CleanLine tillåter stora golvplattor som läggs med plant fall mot rännan. Ingen kuvertskärning av plattor behövs. Tack vare den innovativa tekniken är de mycket lätta att montera och att rengöra.



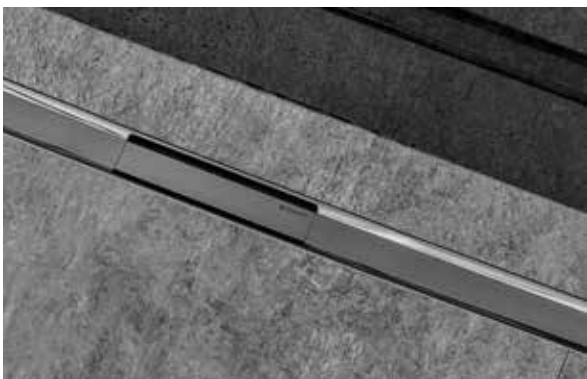
CleanLine20 borstat stål



CleanLine60 borstat rostfritt stål



CleanLine80 champagne



CleanLine80 borstat stål



CleanLine80 svart krom

- Unik design med uppsamlingsyta, hårsil, vattenlås och avloppsledning
- Enkel och lika tillförlitlig som en golvbrunn
- Mycket hög kundnöjdhet tack vare enkel rengöring och modern design



Enkel rengöring av golvränna och hårsil

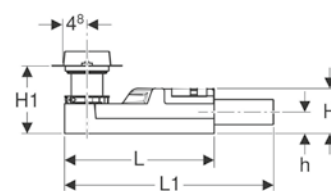
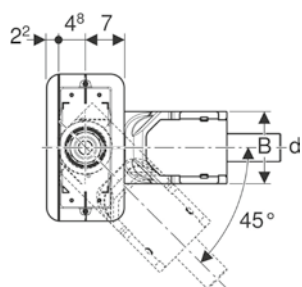


Endast två artiklar behövs.  
1. Installationsset  
2. CleanLine20, CleanLine 60 eller CleanLine80

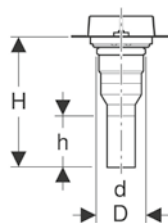


# TEKNISKA DETALJER

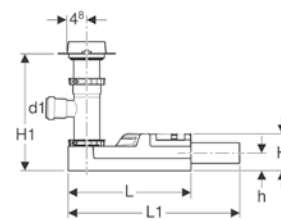
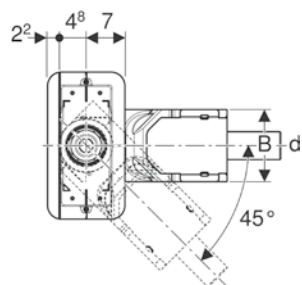
## INSTALLATIONSSET CLEANLINE



Avlopp till golvränna CleanLine d50. B 130, d 50, h 42, H 90, H1 90-220, L 300, L1 358 mm.  
Höjd, vattenlås 50 mm, utloppskapacitet 0,8 l/s. Bygghöjd 90-220 mm.  
Art. nr. 154.160.00.1 RSK-nr. 7110829



Avlopp till golvränna CleanLine d50. D 78, d 50, h 156, H 340 mm.  
Utan vattenlås, utloppskapacitet 0,8 l/s.  
Art. nr. 154.163.00.1 RSK-nr. 7110830



Avlopp till golvränna CleanLine d50. B 130, d 50, d1 40, h 42, H 90, H1 90-220, L 300, L1 358 mm.  
Höjd, vattenlås 50 mm, utloppskapacitet 0,8 l/s. Bygghöjd 90-220 mm.  
Art. nr. 154.169.00.1 RSK-nr. 7110831

### ALLTID RIKTIGT TÄTT

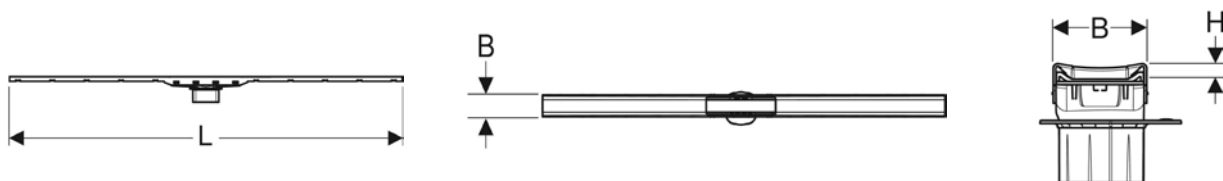
CleanLine levereras med en ingjuten brunnsmanschett, färdig att användas med det foliebaserade tätskiktssystem du valt. När det är dags för arbetet med våtrummet tätskikt viks manschetten ut och sammanfogas den folie och det lim som ingår i tätskiktssystemet.

Geberit har med hjälp av testinstitutet RISE i Borås låtit testa brunnsmanschetten i kombination med olika tätskiktssystem på svenska marknaden. Detta har resulterat i typgodkända montage för mer än 25 olika certifierade tätskiktssystem.

Via denna QR-kod länkas du till nedladdningssidan för monteringsanvisningen till just ditt tätskiktssystem, eller läs på [www.geberit.se/cleanlinemontering](http://www.geberit.se/cleanlinemontering).



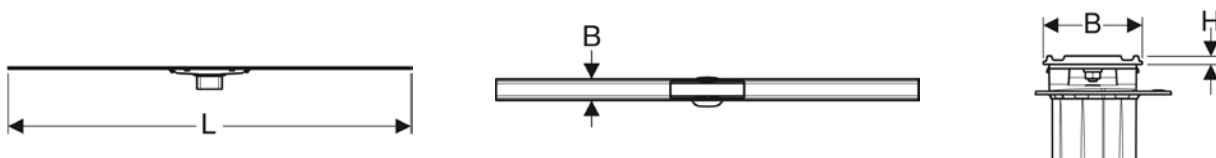
## GOLVRÄNNA CLEANLINE



### Golvränna CleanLine80

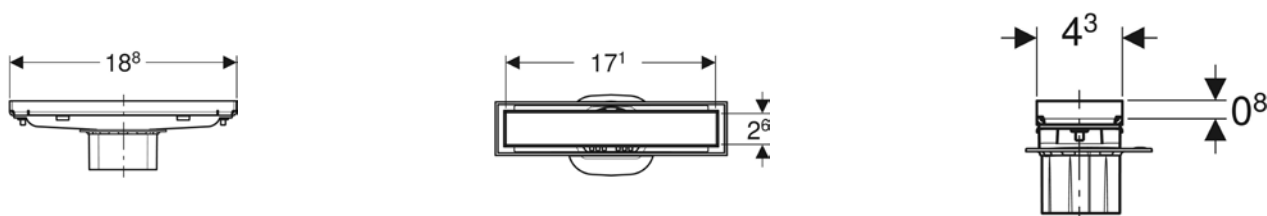
B 44 mm, H 10 mm

Art. nr.	RSK-nr.	Utförande	Längd (L) - kapbar
154.440.39.1	7115299	Champagne borstad, ram champagne/polerad	300-900 mm
154.441.39.1	7115302	Champagne borstad, ram champagne/polerad	300-1300 mm
154.440.KS.1	7115297	Borstad, ram polerad	300-900 mm
154.441.KS.1	7115300	Borstad, ram polerad	300-1300 mm
154.440.QC.1	7115298	Svart krom polerad, ram svart krom borstad	300-900 mm
154.441.QC.1	7115301	Svart krom polerad, ram svart krom borstad	300-1300 mm



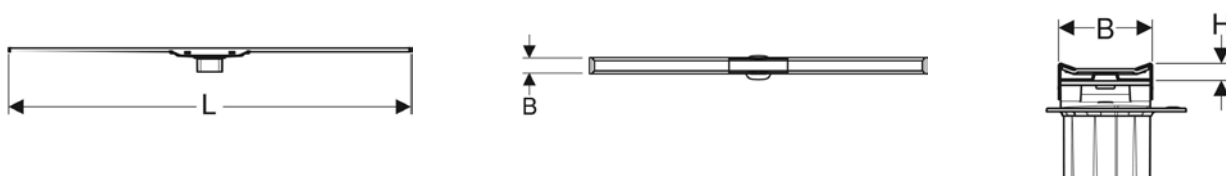
### Golvränna CleanLine60, för tunn klinker/mosaik. B 47 mm, H 4 mm

Art. nr.	RSK-nr.	Utförande	Längd (L) - kapbar
154.458.00.1	7154522	Borstat rostfritt stål	300-900 mm
154.459.00.1	7154523	Borstat rostfritt stål	300-1300 mm



### Golvränna CleanLine, för inlägg med klinker. B 43 mm, H 8 mm

Art. nr.	RSK-nr.	Utförande
154.455.00.1	7115462	Borstat rostfritt stål - för inlägg med klinker



### Golvränna CleanLine20. B 43 mm, H 8 mm.

Art. nr.	RSK-nr.	Utförande	Längd (L) - kapbar
154.450.KS.1	7154515	Elektropolerat rostfritt stål/borstat rostfritt stål	300-900 mm
154.451.KS.1	7154517	Elektropolerat rostfritt stål/borstat rostfritt stål	300-1300 mm
154.453.KS.1	7115513	Elektropolerat rostfritt stål/borstat rostfritt stål	300-1600 mm

GEBERIT GOLVBRUNN

# ENKEL OCH KOMPAKT

Geberit golvbrunn för dusch är en universell lösning som har stora fördelar: tidlös design, genial funktionalitet och enkel montering.



## KOMPAKT DESIGN OCH MAXIMAL PRESTANDA

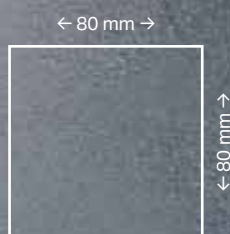
Geberit golvbrunn har kompakt design (brunnssilen är endast 80x80 mm) och mycket hög funktionalitet. Gallret kan justeras i höjd och lutning så att det passar ihop med klinkergolvet.

## ALLTID RENT AVLOPP

Under silen sitter en integrerad hårsil som lätt kan tas bort och rengöras. Detta minskar effektivt risken för att det blir stopp i avloppet.

## STOR PRESTANDA I LITEN FÖRPACKNING

När monteringen behöver vara så enkel som möjligt och kostnaderna hållas låga är Geberit golvbrunn den bästa lösningen. Och samtidigt den mest kompakta med en synlig brunnsil på endast 80x80 mm. Under silen döljer sig fantastiska egenskaper som gör Geberit till en av världens ledande leverantörer av sanitetsteknik.



### MATERIAL/DESIGN



Rostfritt stål, Circle

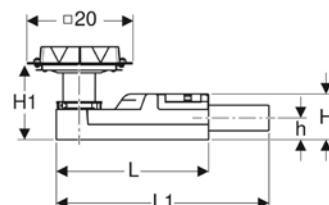
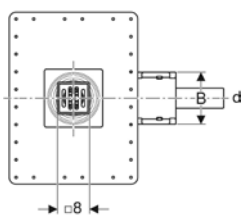


Rostfritt stål, Square

- Intelligent detaljer för enkel montering
- Design i rostfritt stål
- Enkel rengöring tack vare integrerad hårsil

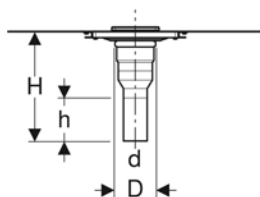
# TEKNISKA DETALJER

## GOLVBRUNN FÖR DUSCH



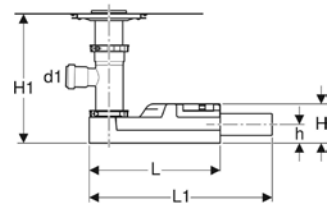
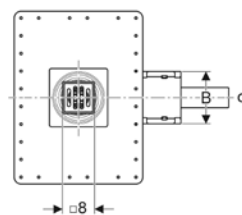
Golvbrunn för dusch d50, med ljuddämpat vattenlås. Sidoutlopp 50 mm. Rostfritt brunnsgaller 80x80 mm. Höjd, vattenlås 50 mm, utloppskapacitet 0,8 l/s. Bygghöjd i bjälklag 90-200 mm. För kakelkonstruktioner på golv 2-40 mm. B 130, d 50, h 42, H 90, L 90-220, L 300, L1 358 mm.

Art. nr. 154.060.00.1 RSK-nr. 7110833



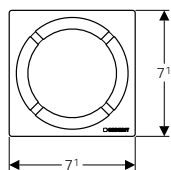
Golvbrunn för dusch d50, går genom våningar, ska förses med vattenlås. Rostfri brunnsil 80x80 mm. Utloppskapacitet 0,8 l/s. Bygghöjd golv 20-250 mm. För kakelkonstruktioner på golv 2-40 mm. d 50, D 78, h 156, H 340 mm.

Art. nr. 154.063.00.1 RSK-nr. 7110835

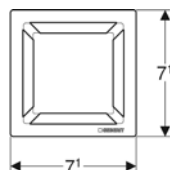


Golvbrunn för dusch d50, med sil och ljuddämpat vattenlås. Sidoanslutning d40 för tvättmaskin. Rostfri brunnsil 80x80 mm. Utloppskapacitet 0,8 l/s. Bygghöjd i bjälklag 20-250 mm. För kakelkonstruktioner på golv 2-40 mm. B 130, d 50, d1 40, h 42, H 90, H1 90-220, L 300, L1 358 mm.

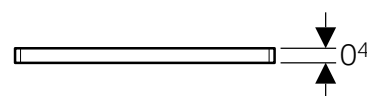
Art. nr. 154.069.00.1 RSK-nr. 7110834



Circle

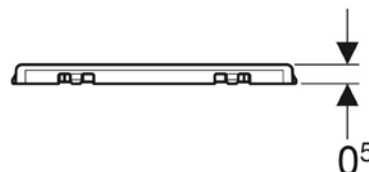
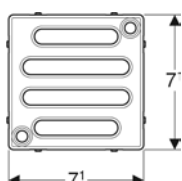


Square



Geberit designgaller till golvbrunn, 80x80 mm.

Art. nr.	RSK-nr.	Utförande
154.311.00.1	7154536	Circle, borstat rostfritt stål
154.312.00.1	7154535	Square, borstat rostfritt stål

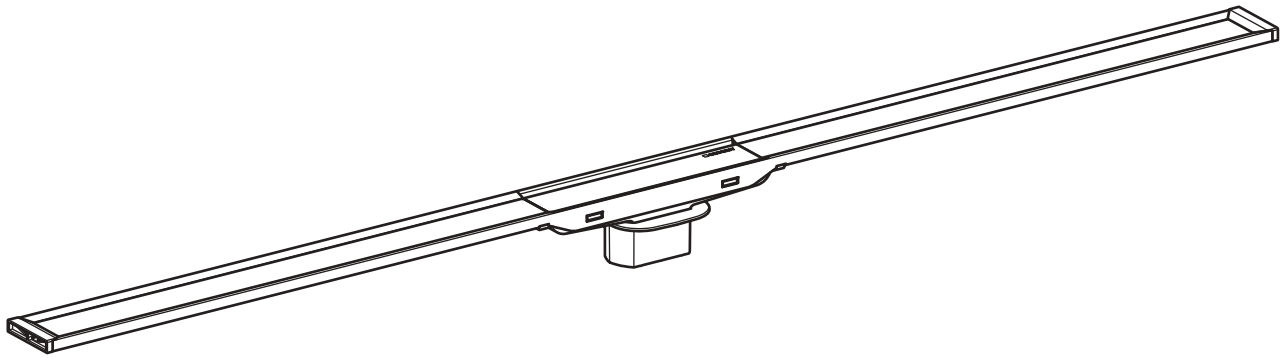


Geberit galler till golvbrunn, förskruvat, 80x80 mm.

Art. nr.	RSK-nr.	Utförande
154.310.00.1	7154538	Galler, borstat rostfritt stål

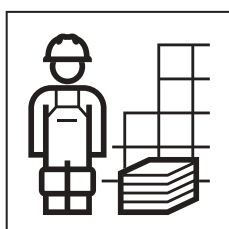




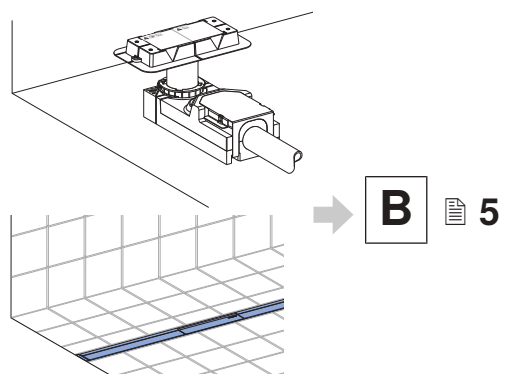
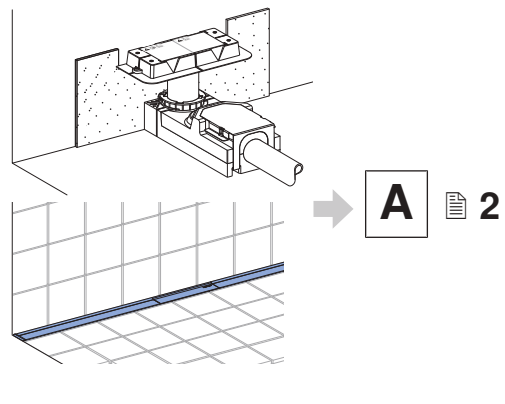


# INSTALLATION MANUAL

MONTAGEANLEITUNG  
INSTRUCTIONS DE MONTAGE  
ISTRUZIONI PER IL MONTAGGIO

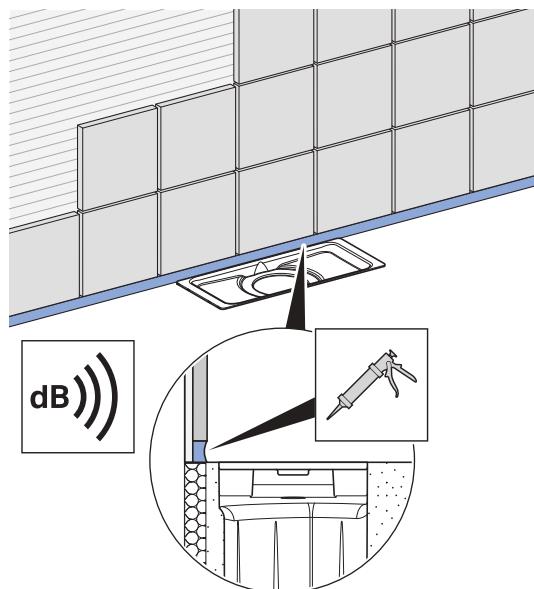




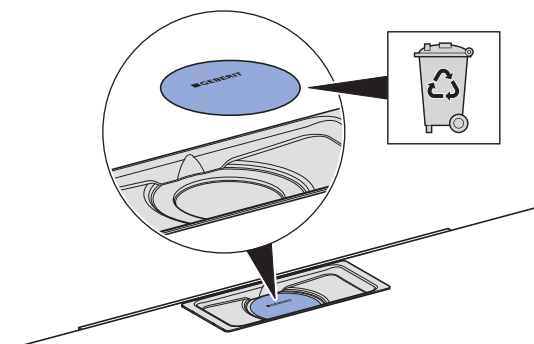


# A

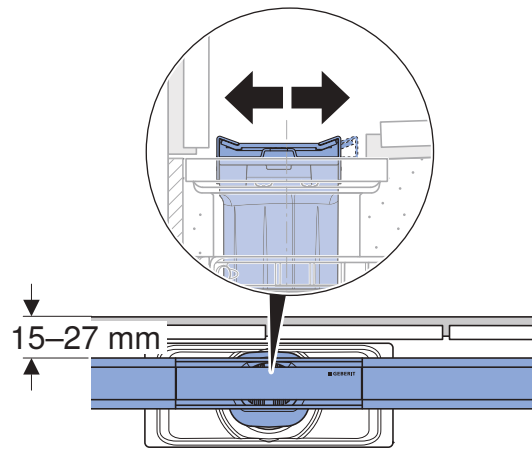
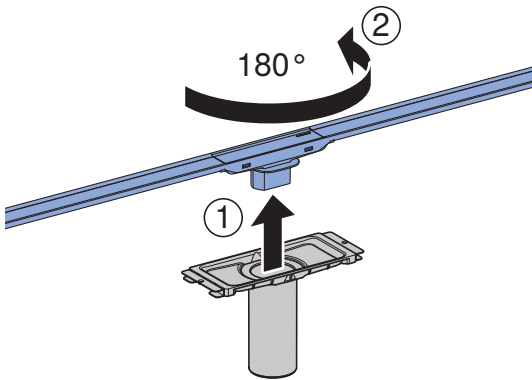
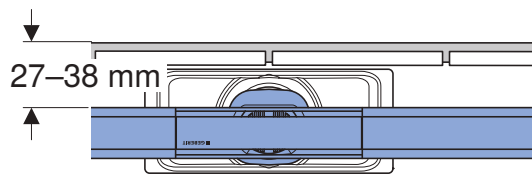
1



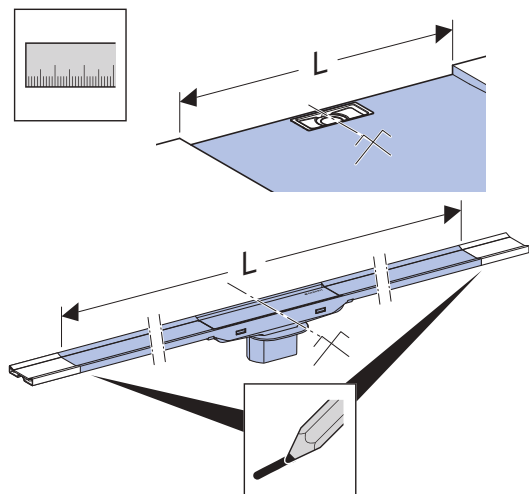
2



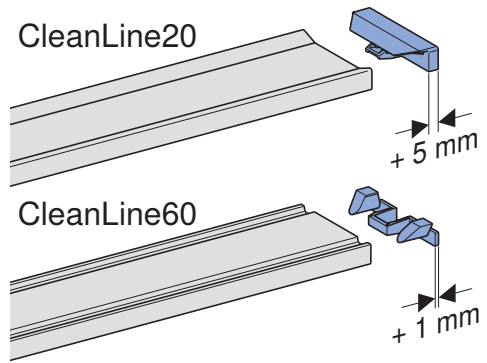
**i**



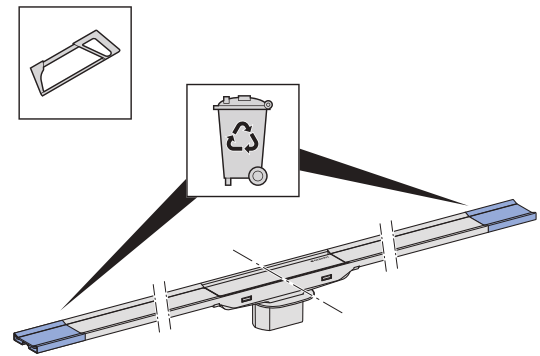
**3**



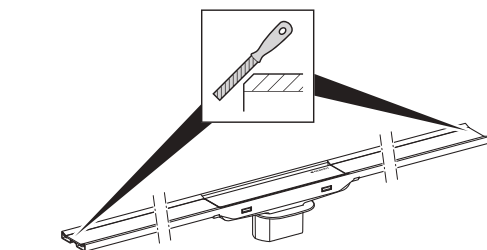
**i**



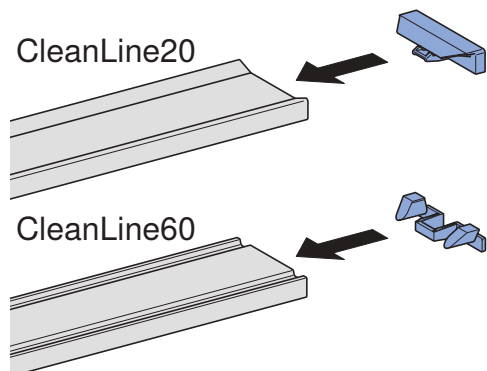
**4**



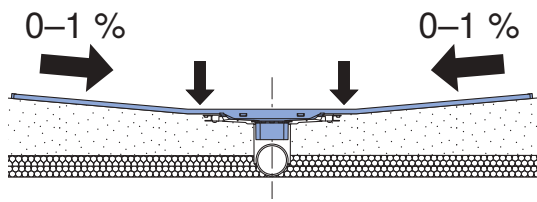
**5**



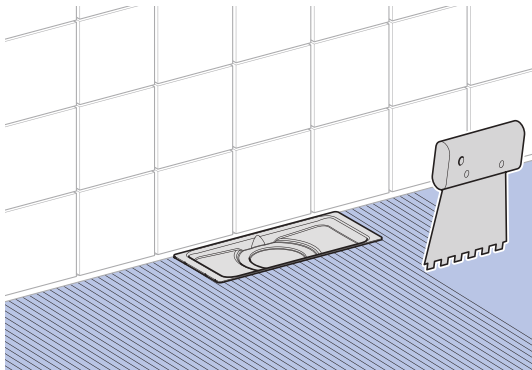
**6**



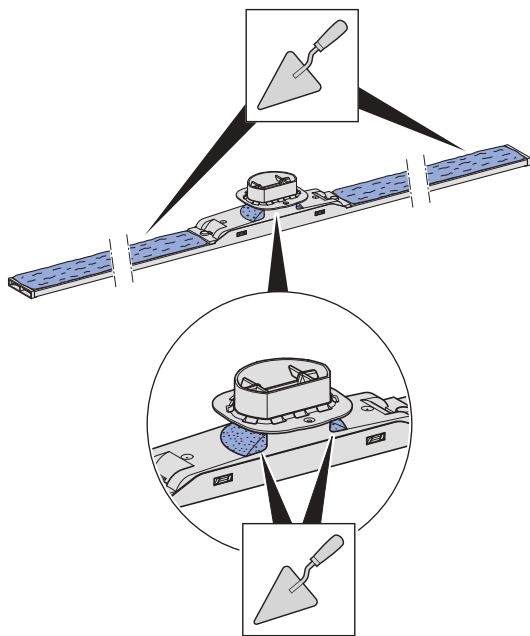
**i**



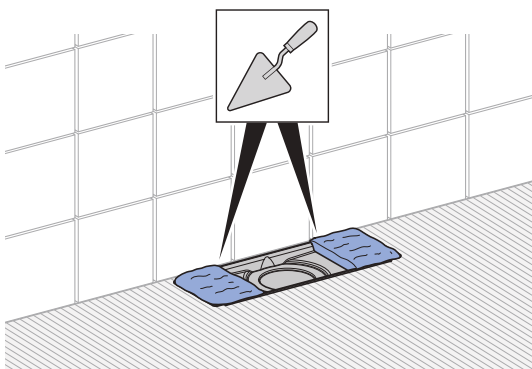
**7**



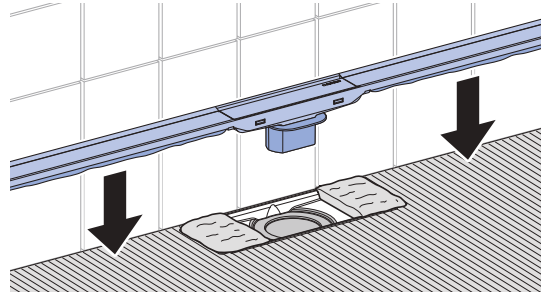
**8**



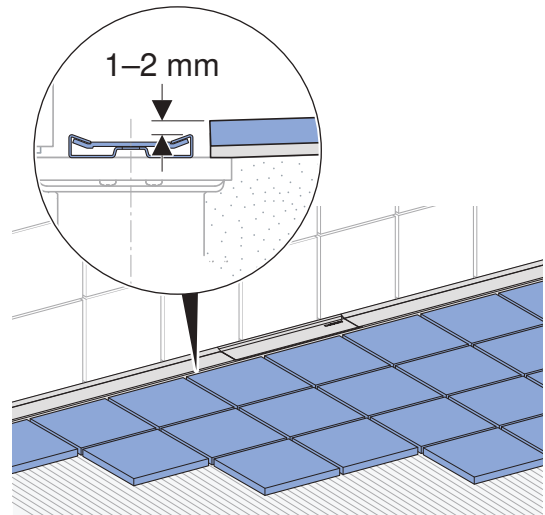
**9**



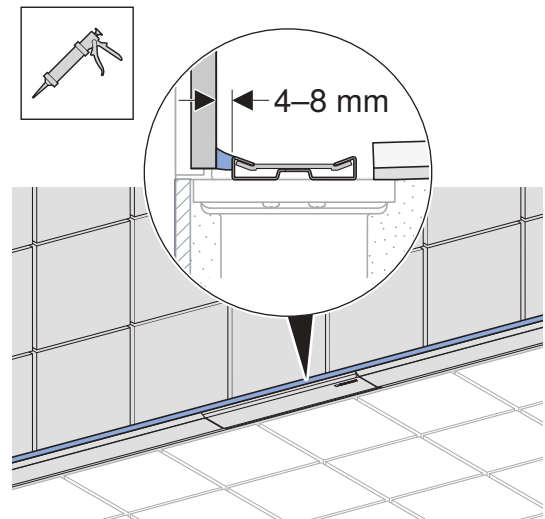
**10**



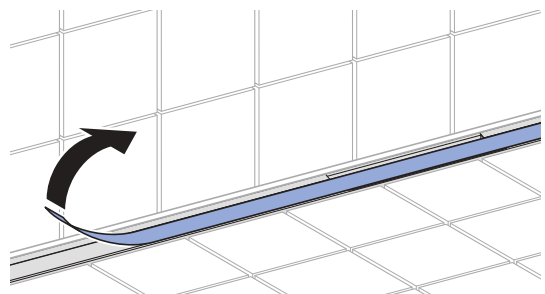
**11**



**12**

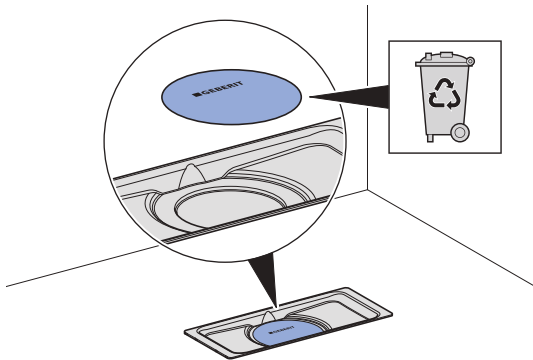


**13**

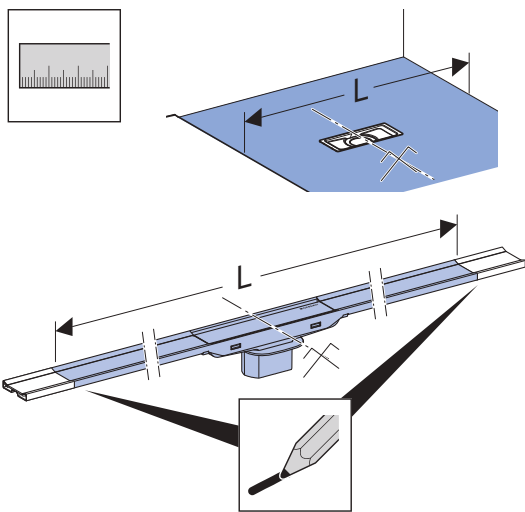


# B

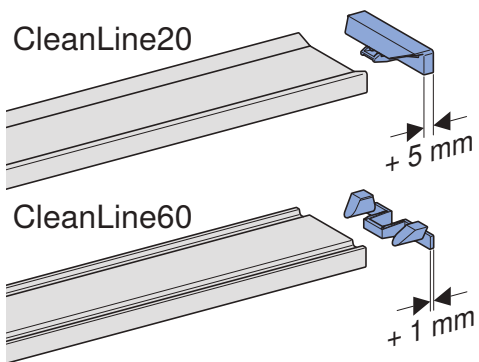
1



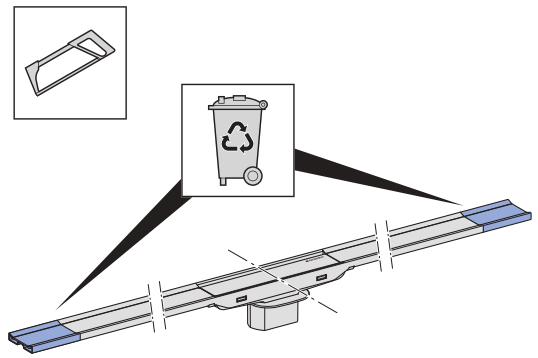
2



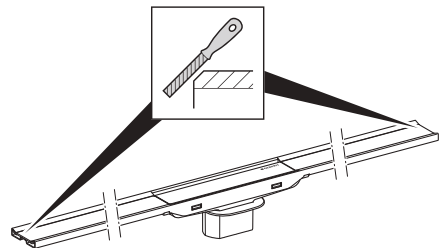
**i**



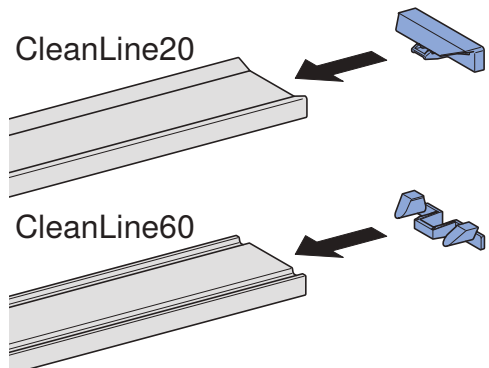
3



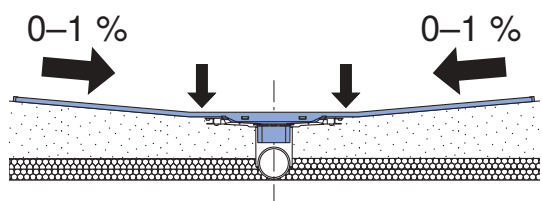
4



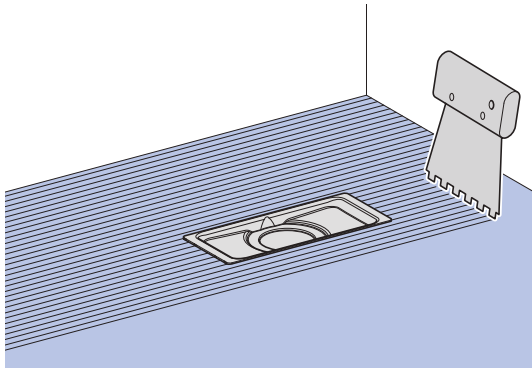
5



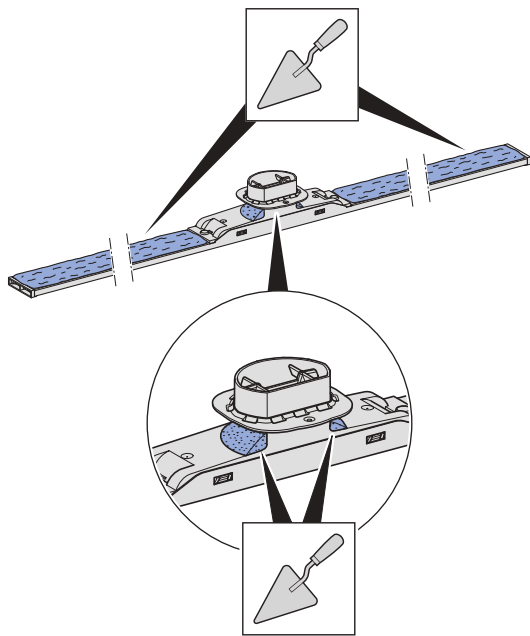
**i**



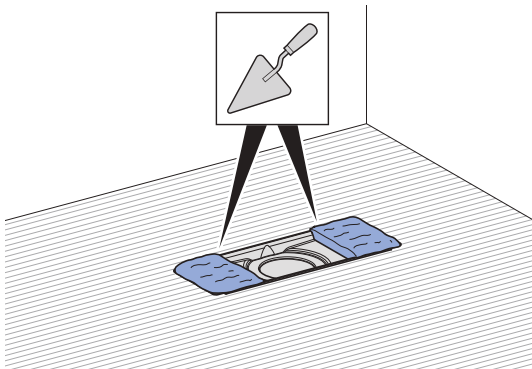
6



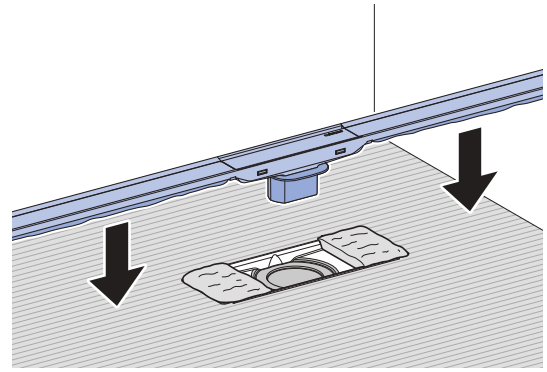
7



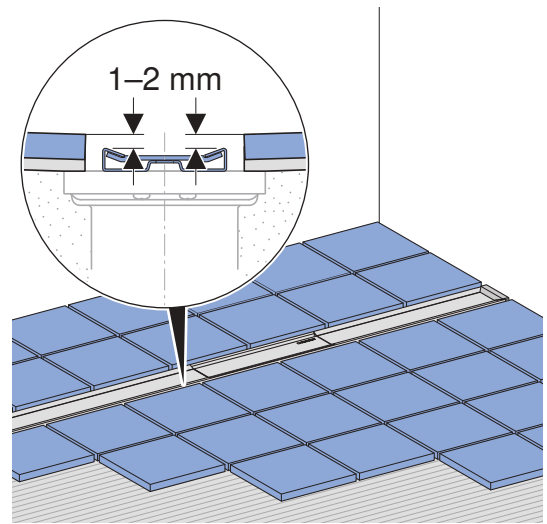
8



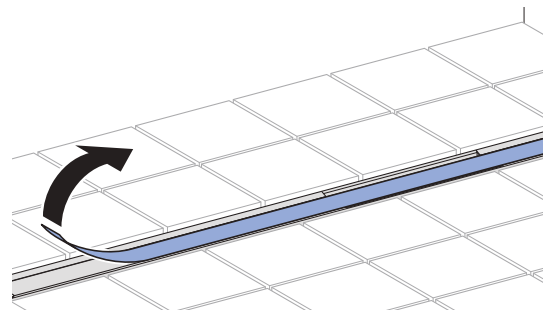
9



10

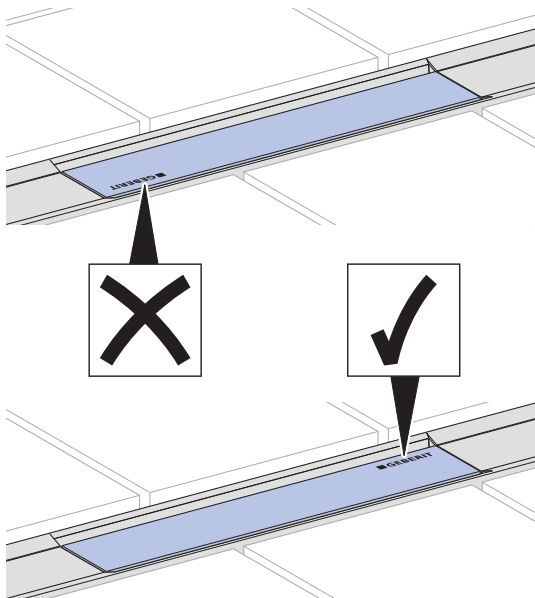


11

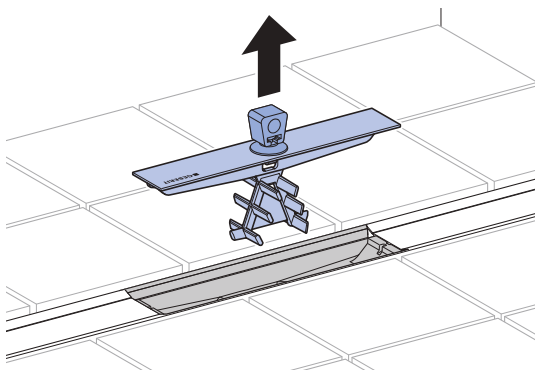




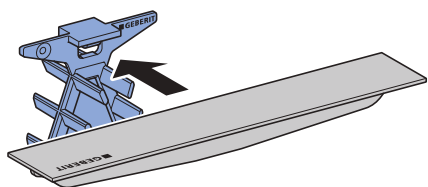
1



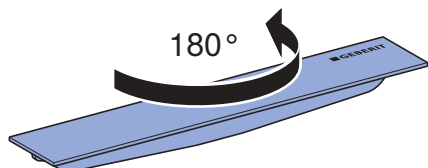
2



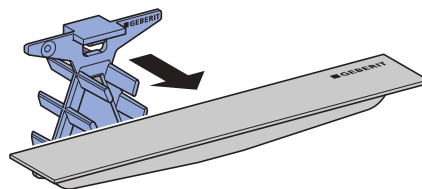
3



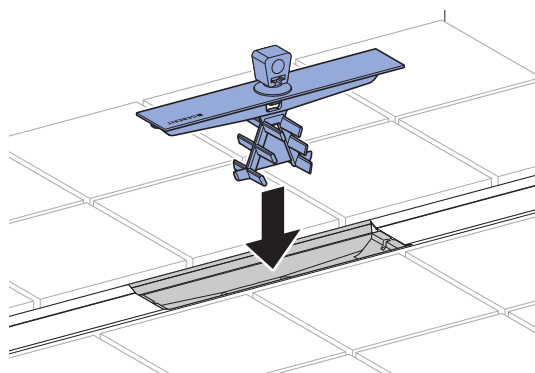
4



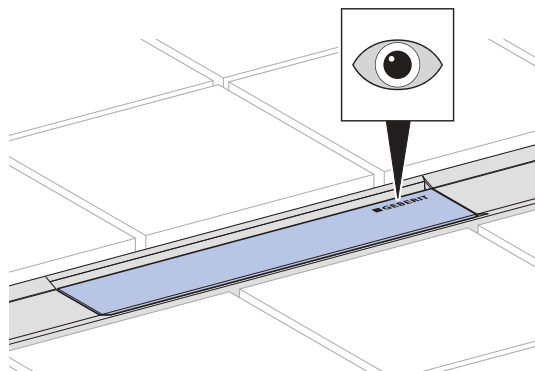
5



6



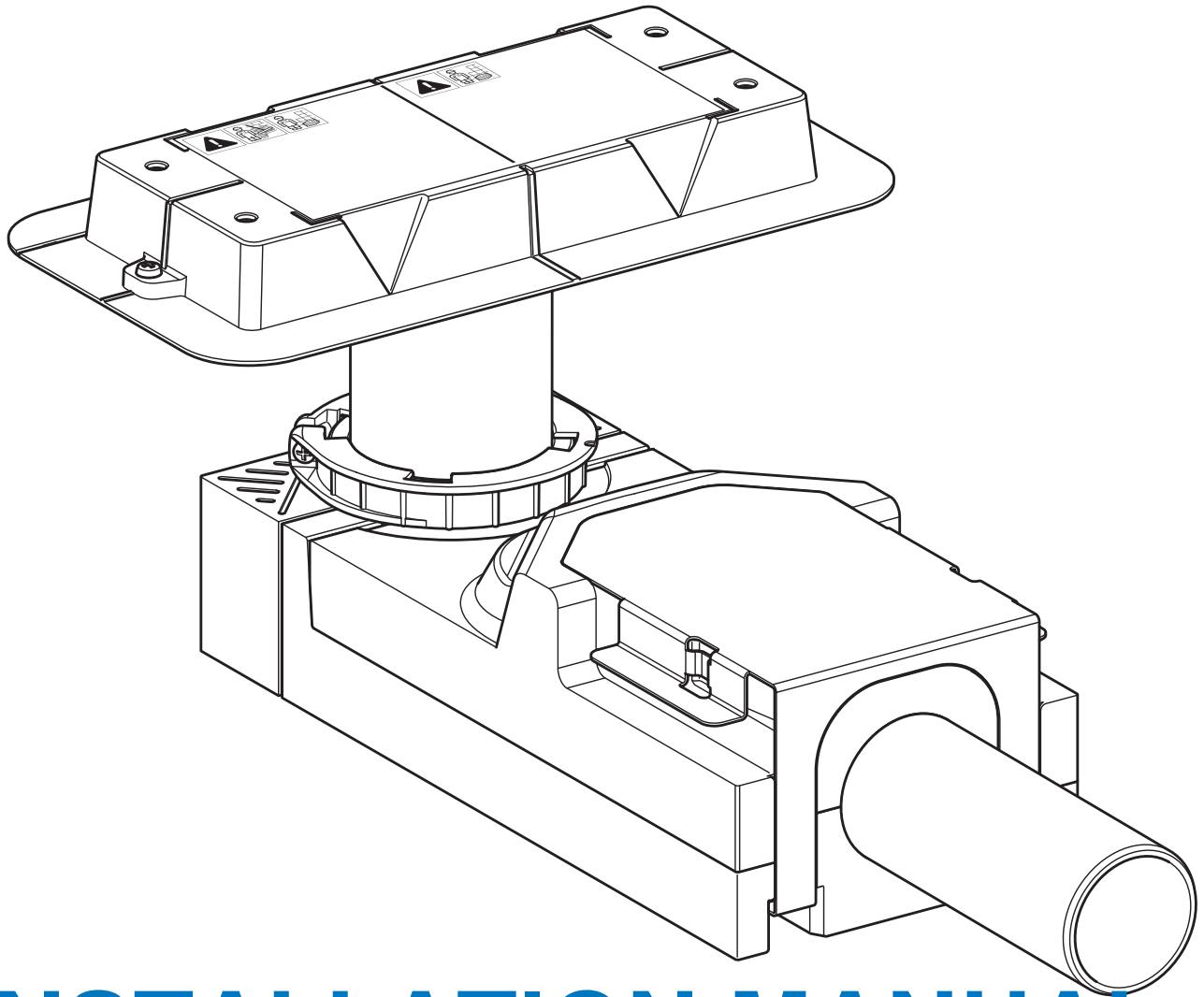
7



---

Geberit International AG  
Schachenstrasse 77, CH-8645 Jona  
documentation@geberit.com  
www.geberit.com



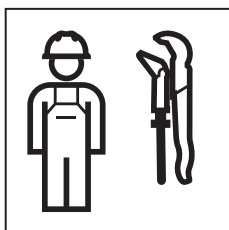


# INSTALLATION MANUAL

MONTAGEANLEITUNG  
INSTRUCTIONS DE MONTAGE  
ISTRUZIONI PER IL MONTAGGIO



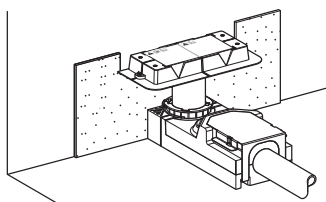
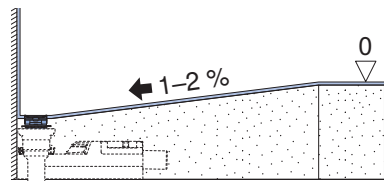
966.657.00.0(10)



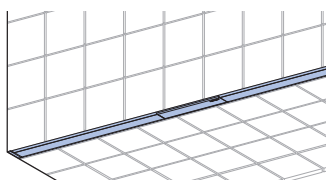




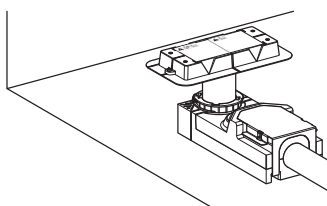
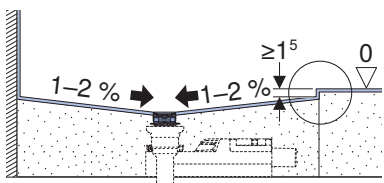
### CleanLine20/60/80



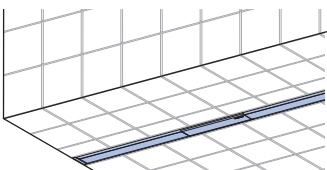
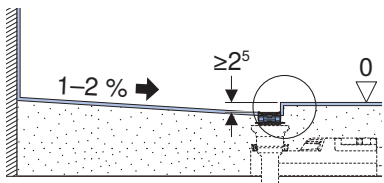
→ **A** 3



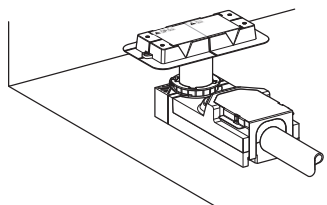
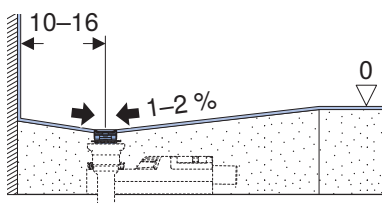
### CleanLine20/60/80



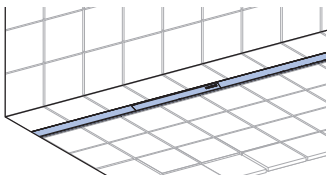
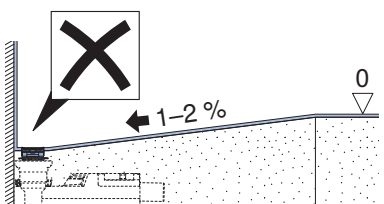
→ **B** 7



### CleanLine50

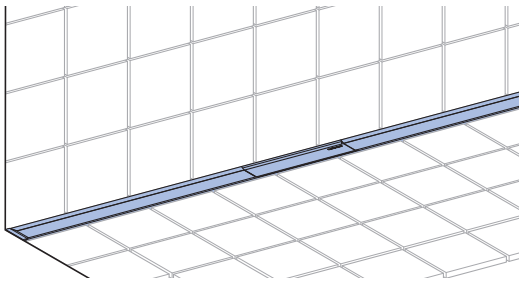
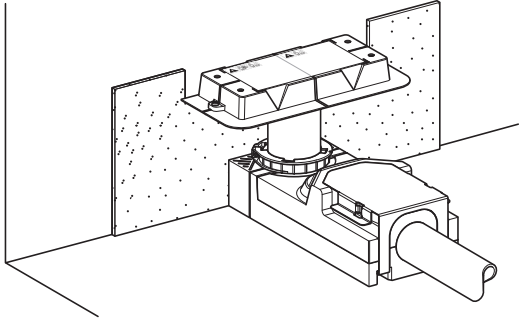


→ **C** 11

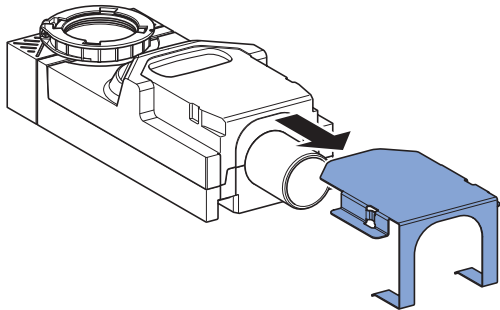


**A**

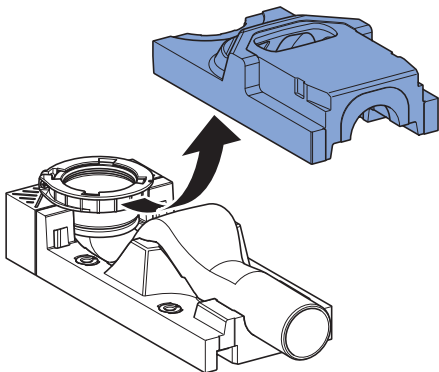
✓



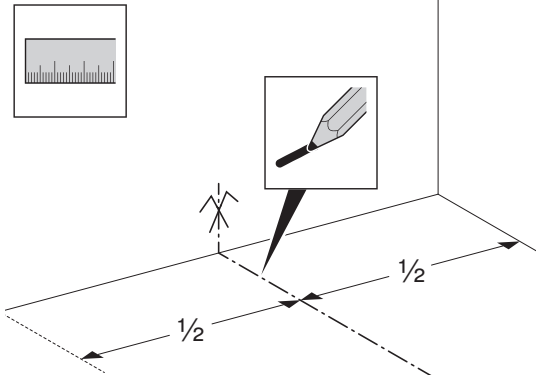
**1**



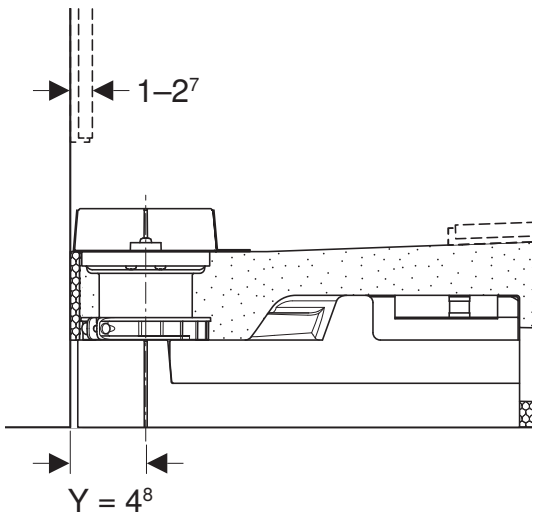
**2**



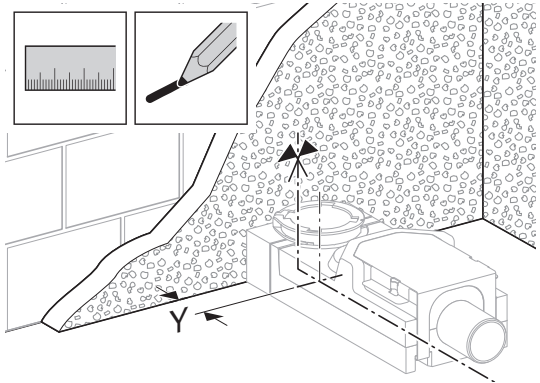
**3**



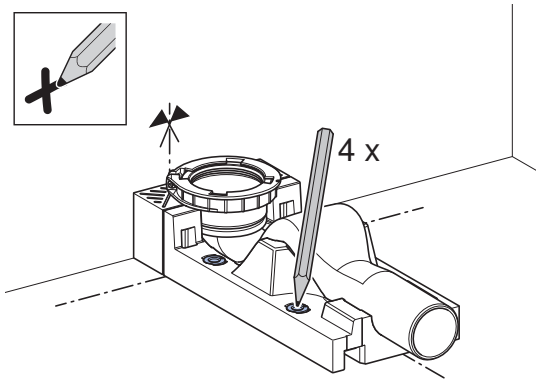
**i**



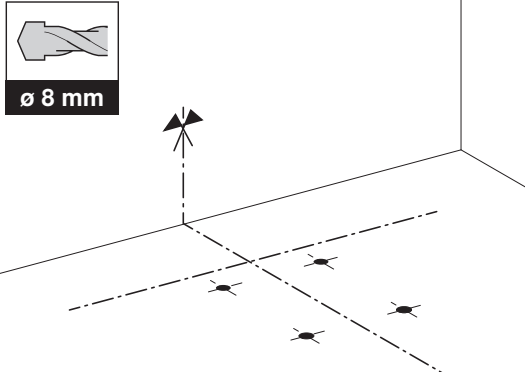
**4**



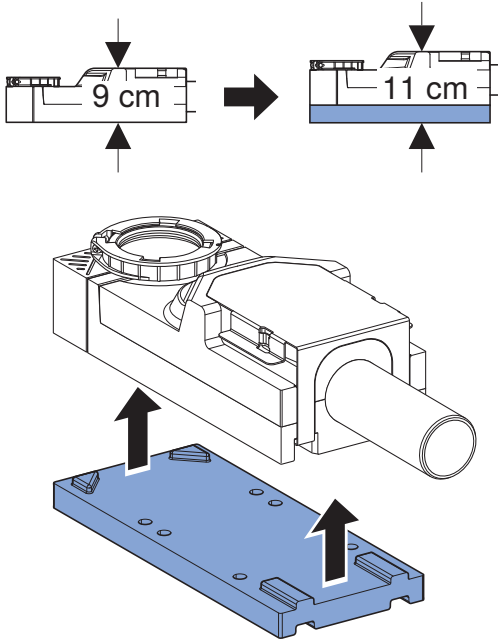
**5**



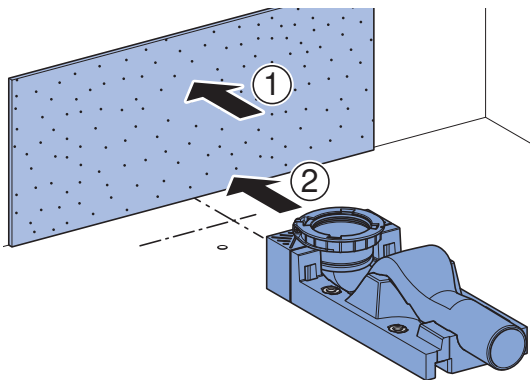
6



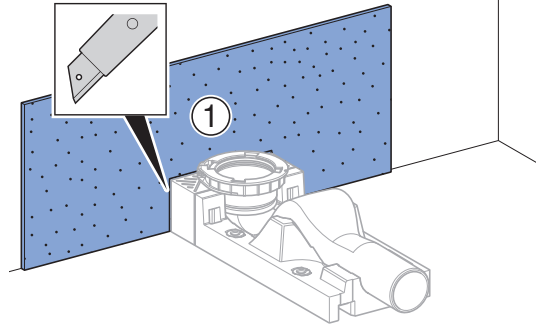
i



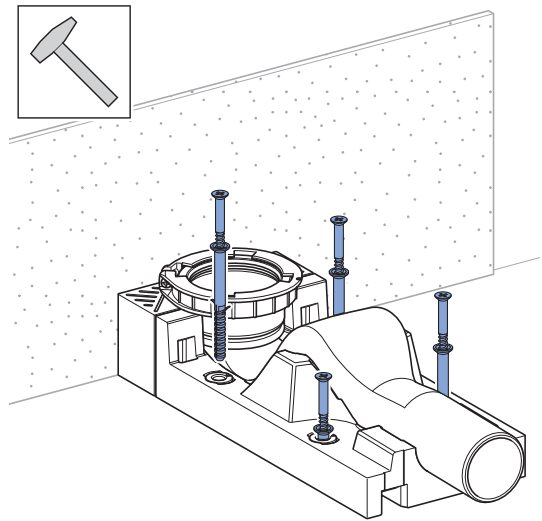
7



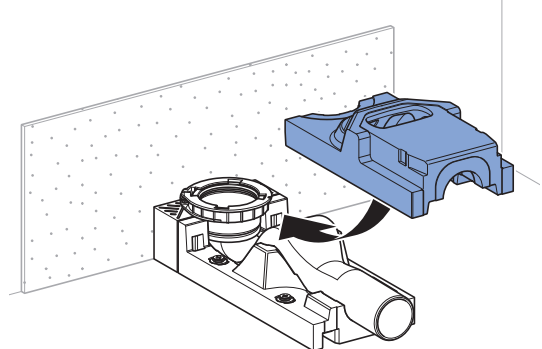
i



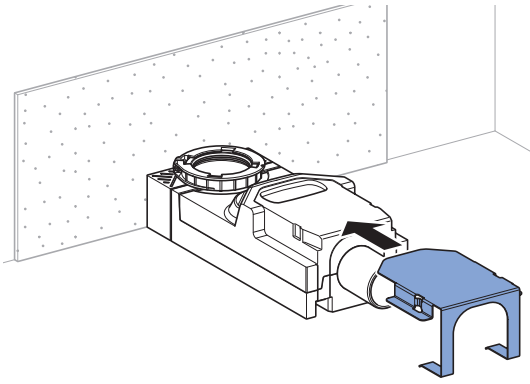
8



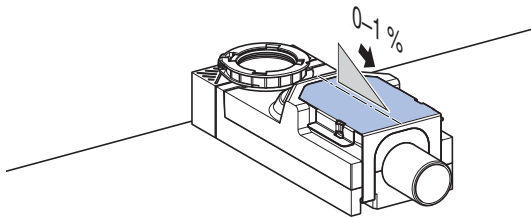
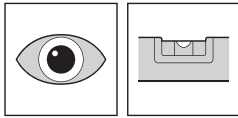
9



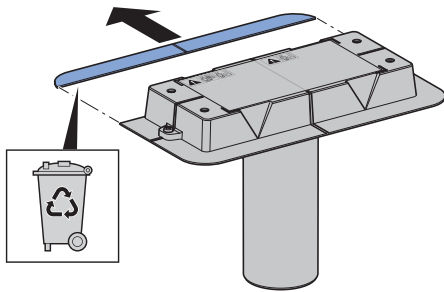
10



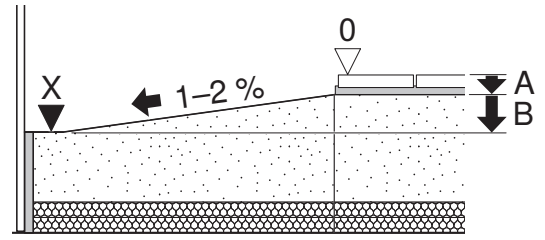
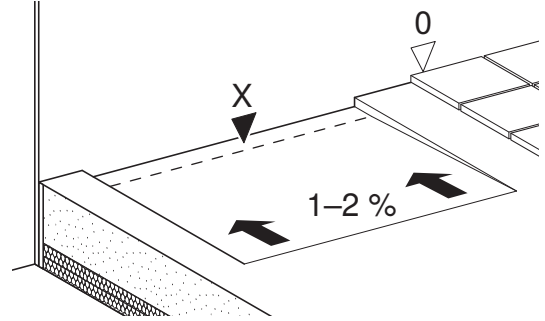
11



12

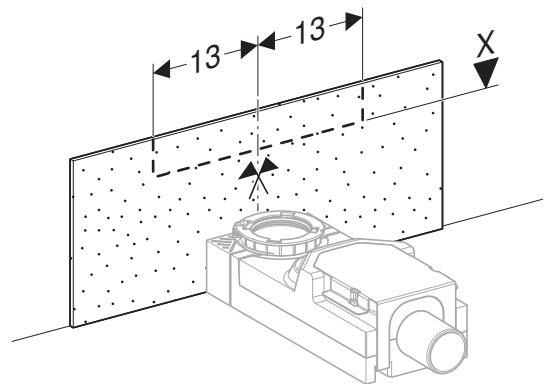
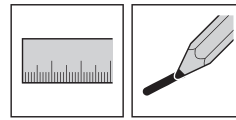


i

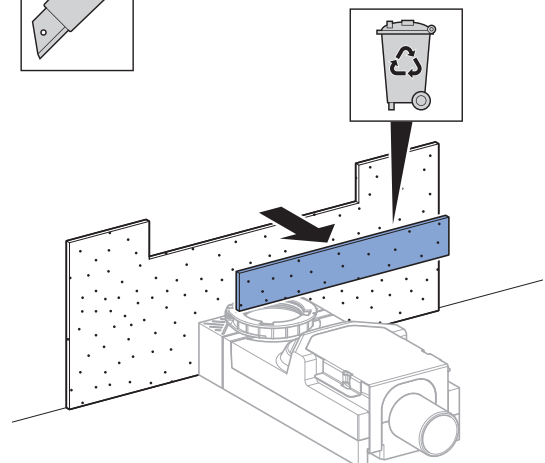
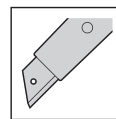


$$X = 0 - A - B$$

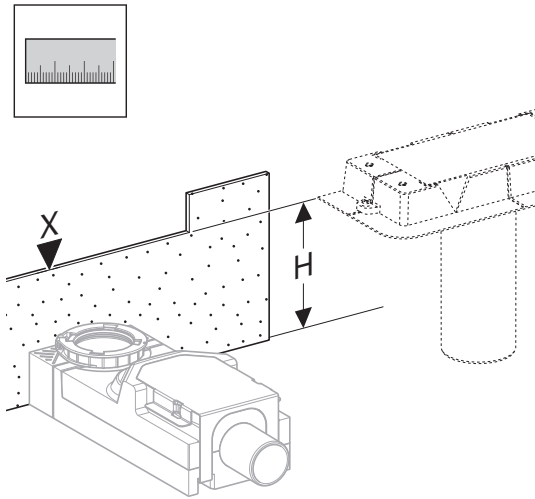
13



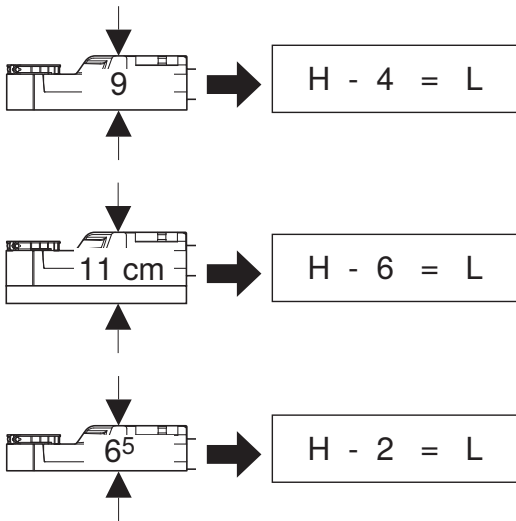
14



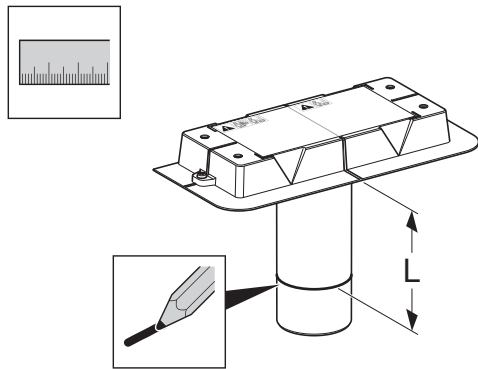
15



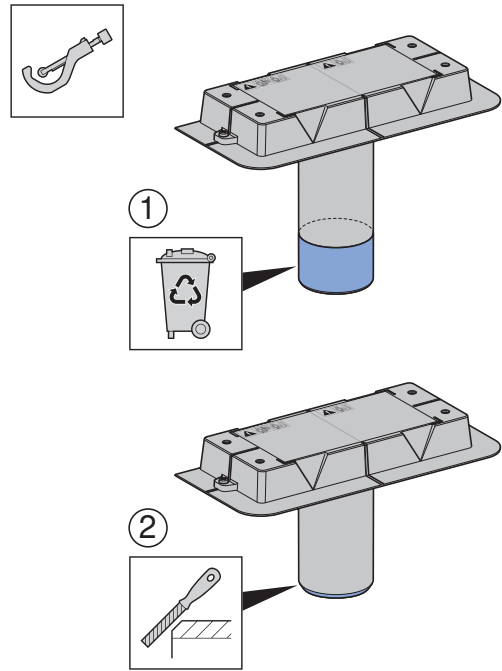
**i**



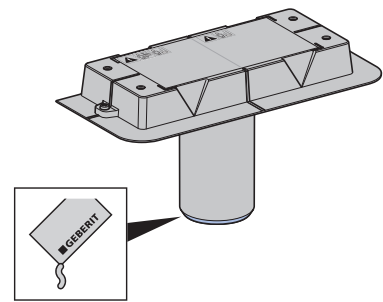
16



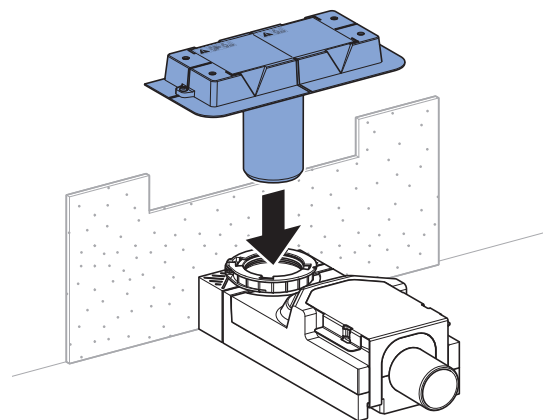
17



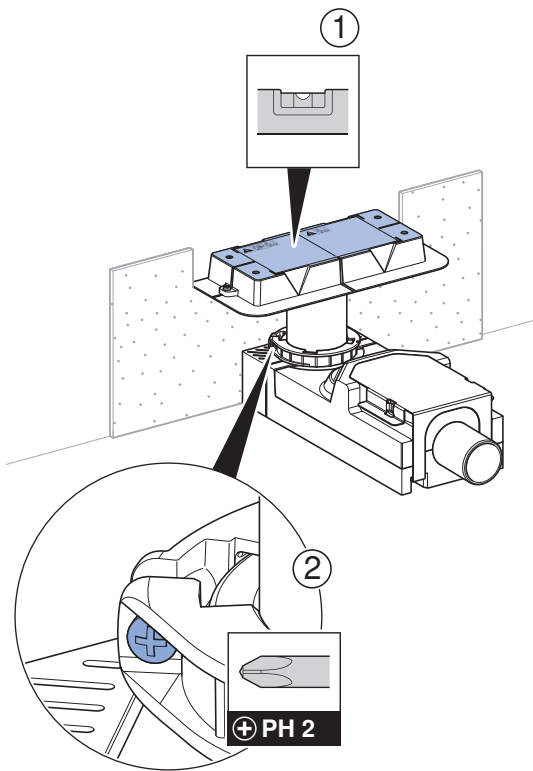
18



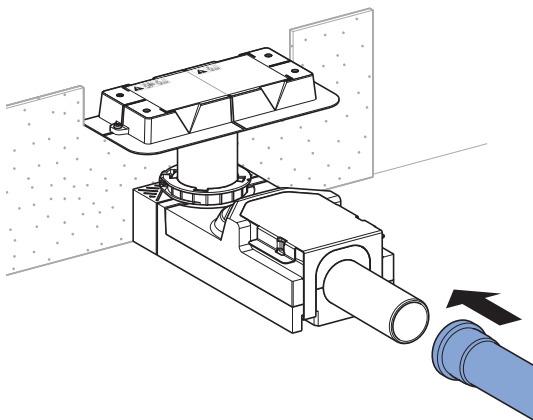
19



20

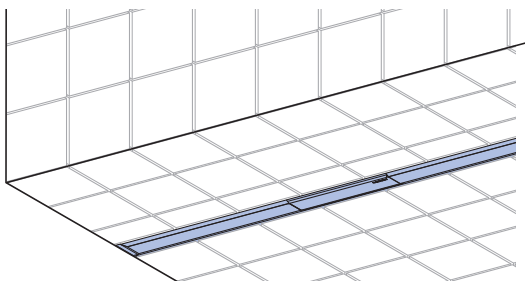
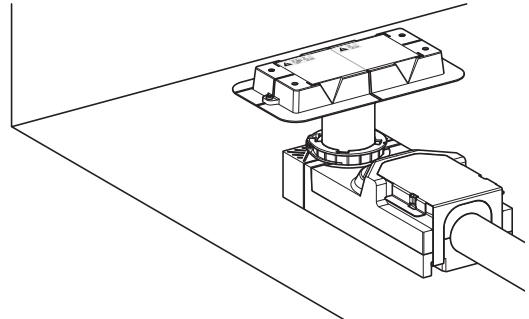


21

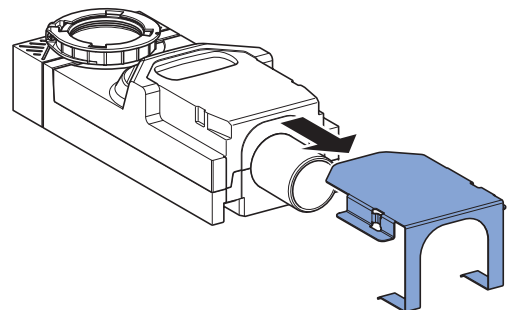


B

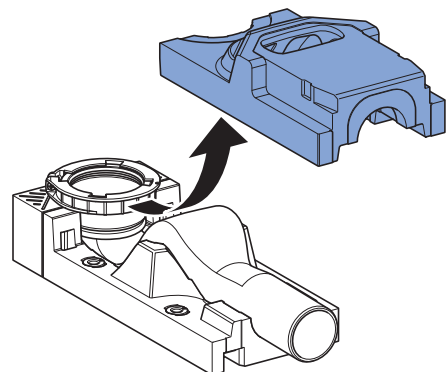
✓



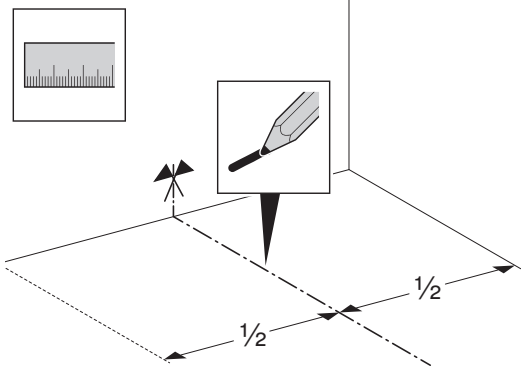
1



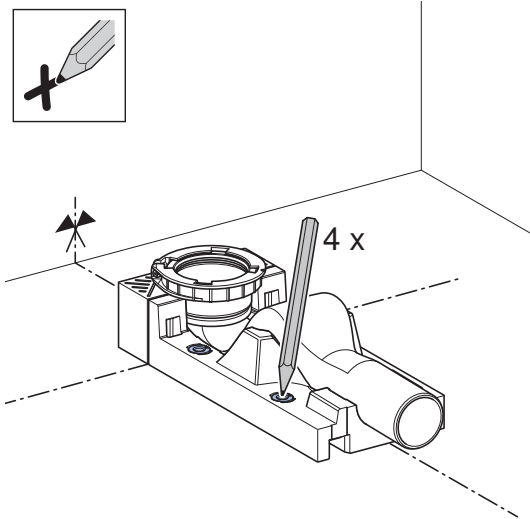
2



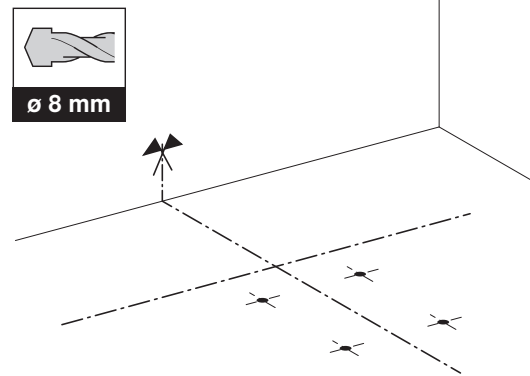
3



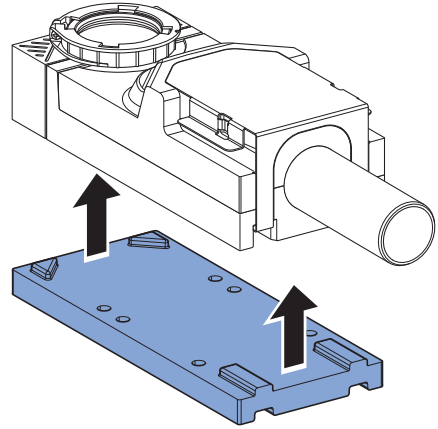
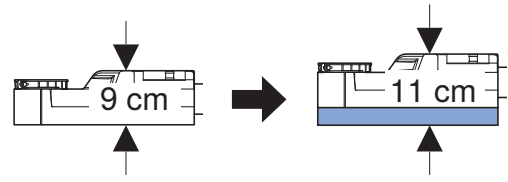
4



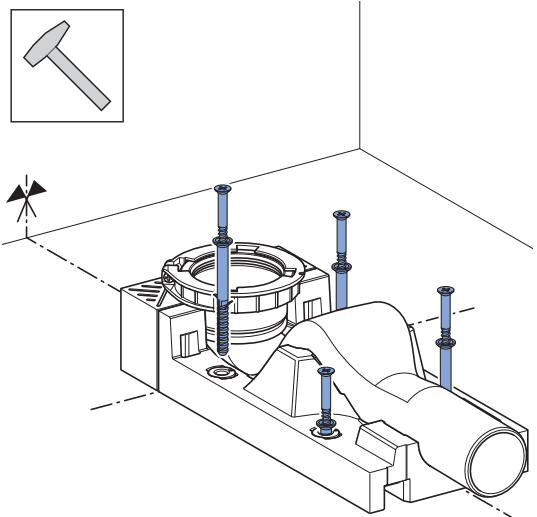
5



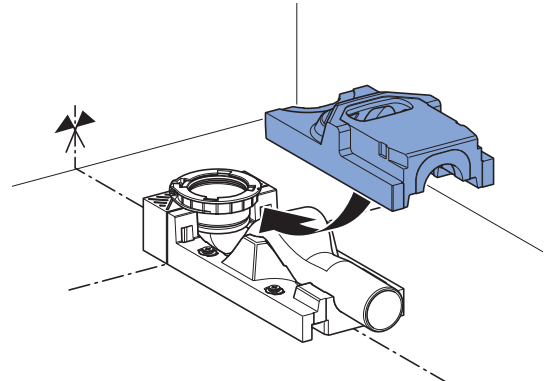
i



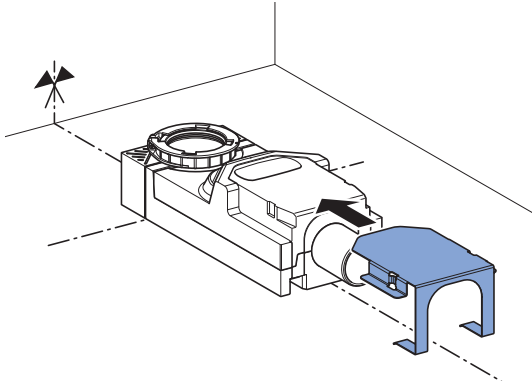
6



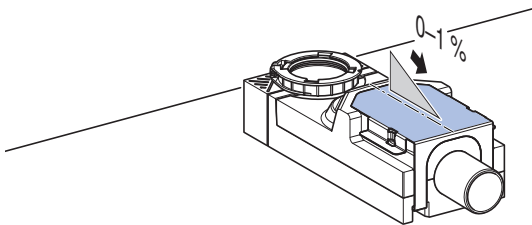
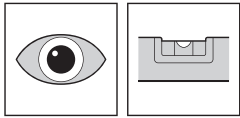
7



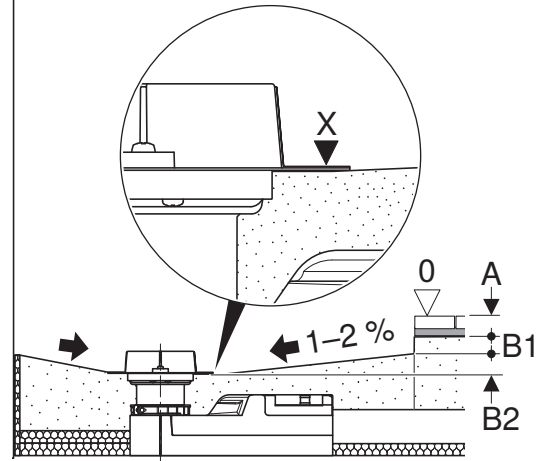
8



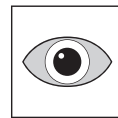
9



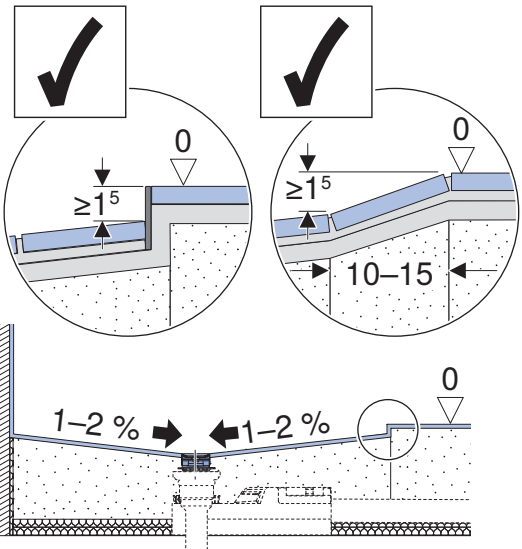
i



$$X = 0 - A - B1 - B2$$

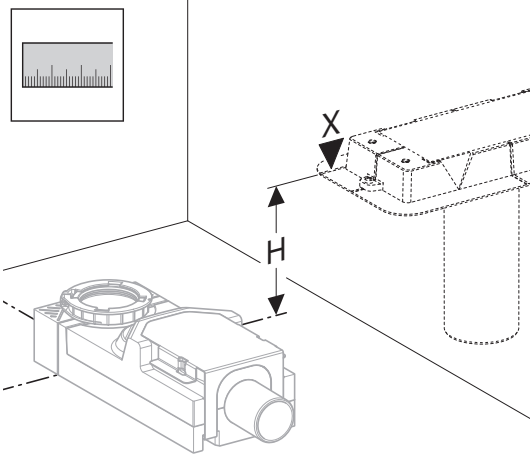


→ B1

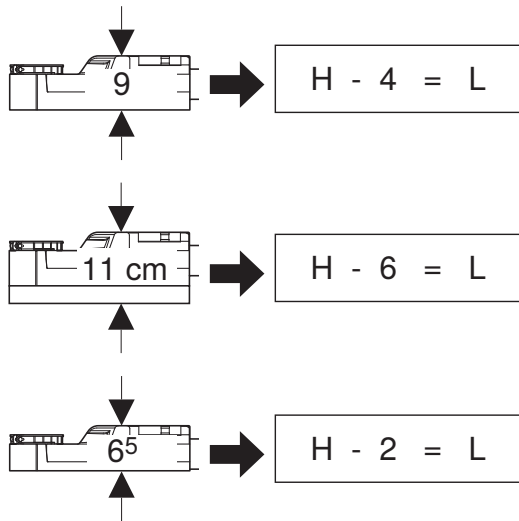




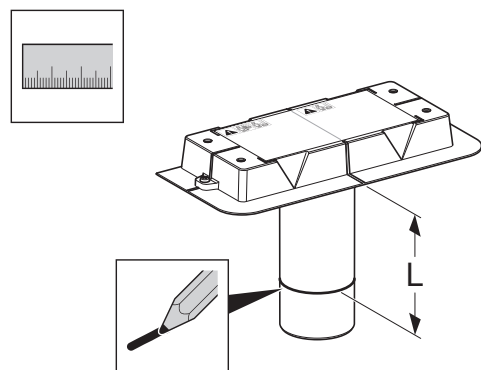
10



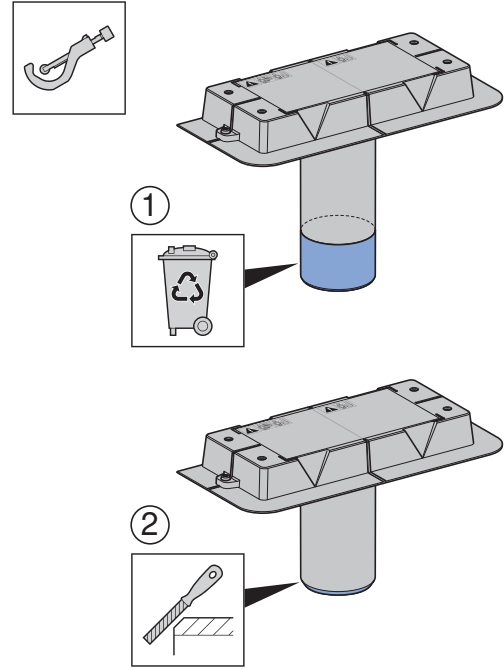
**i**



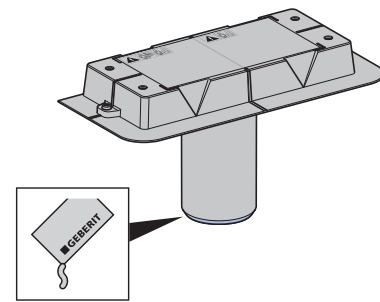
11



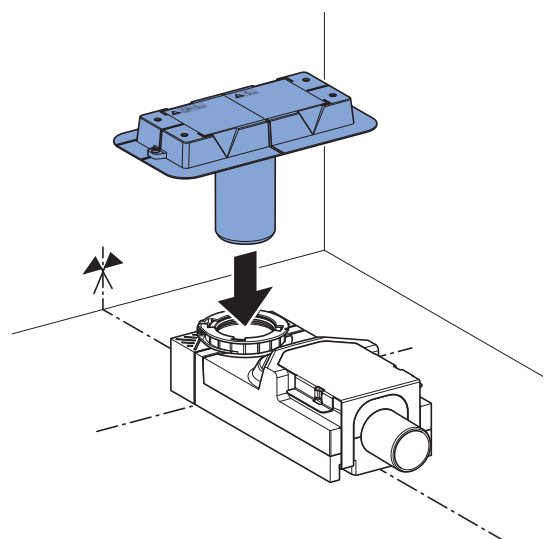
12



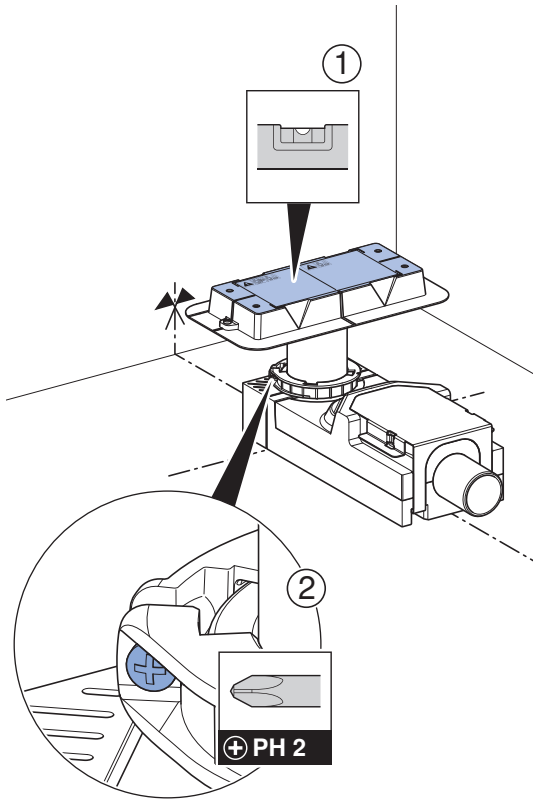
13



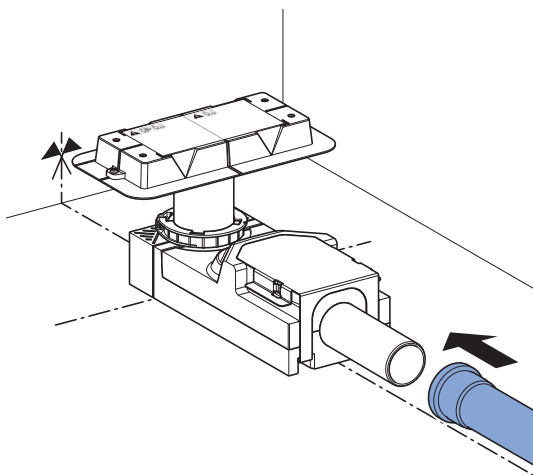
14



15



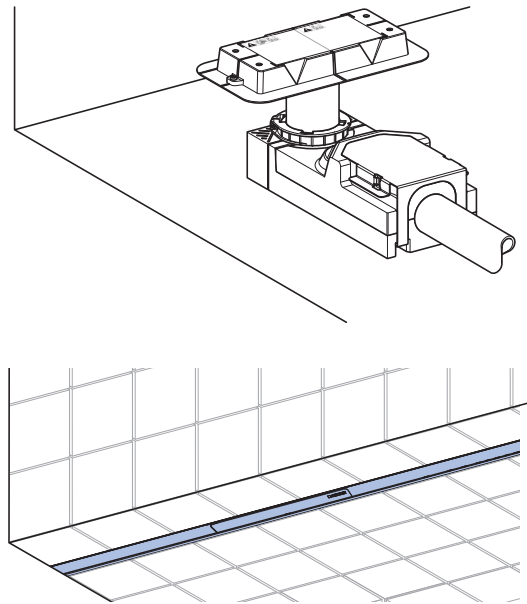
16



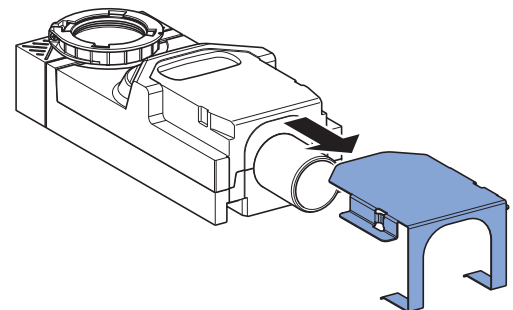
C

✓

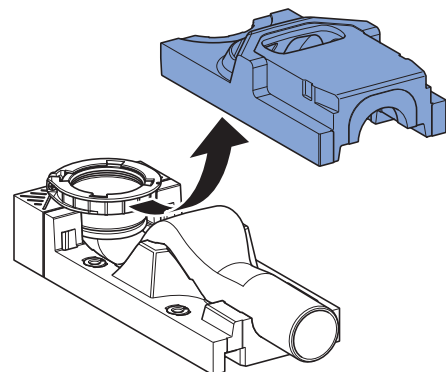
CleanLine50



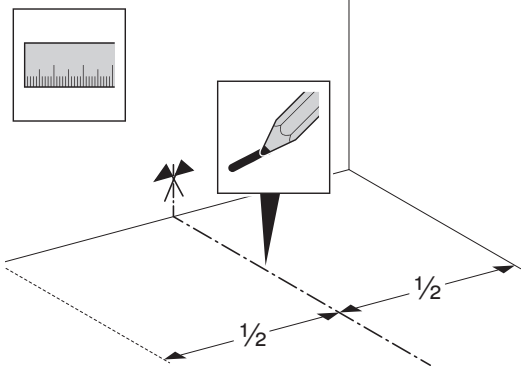
1



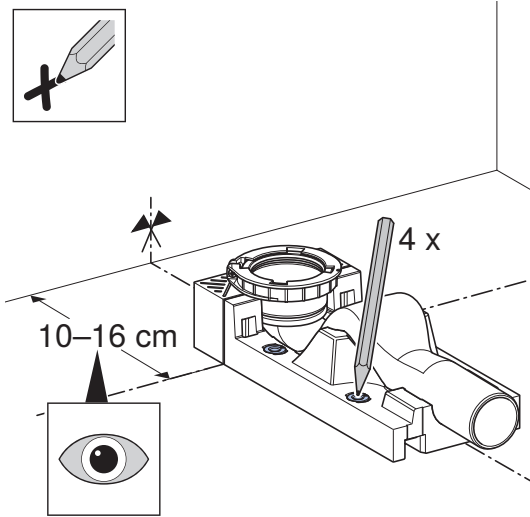
2



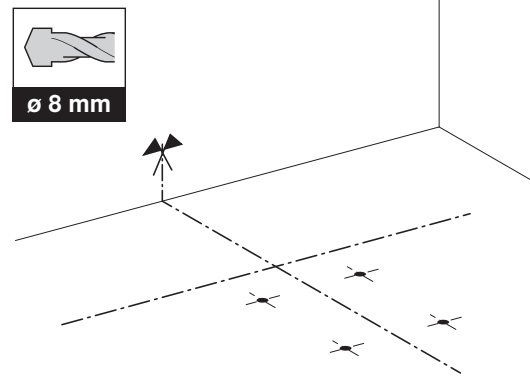
3



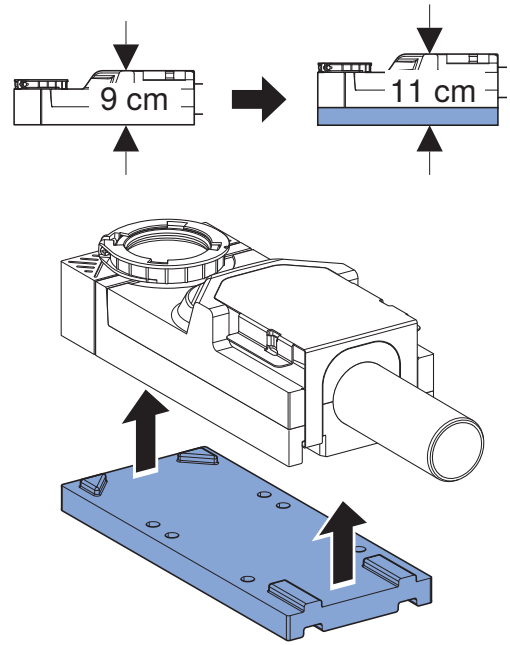
4



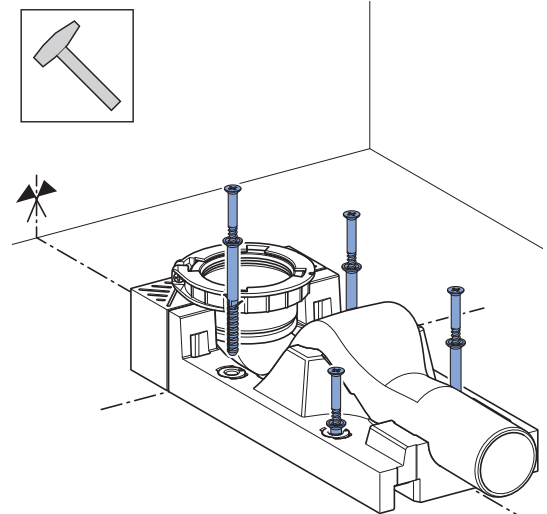
5



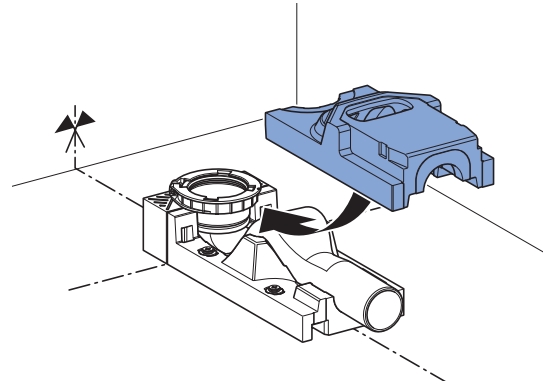
i



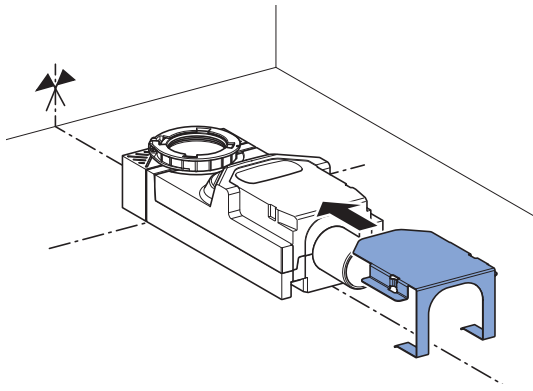
6



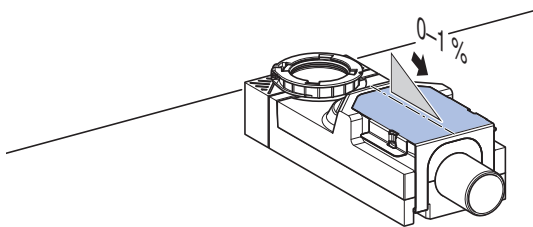
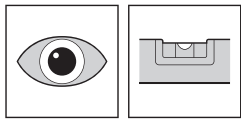
7



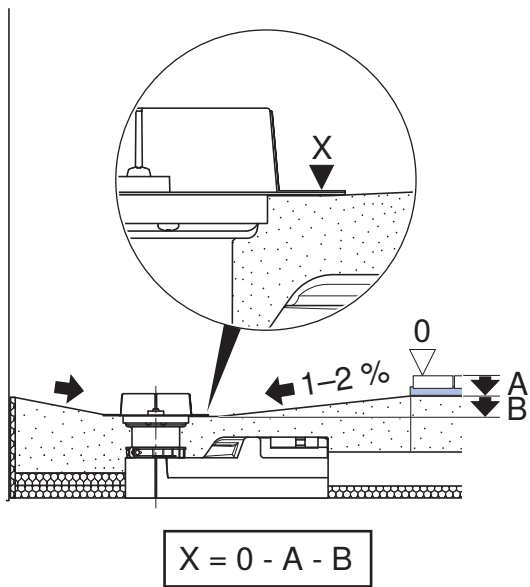
8



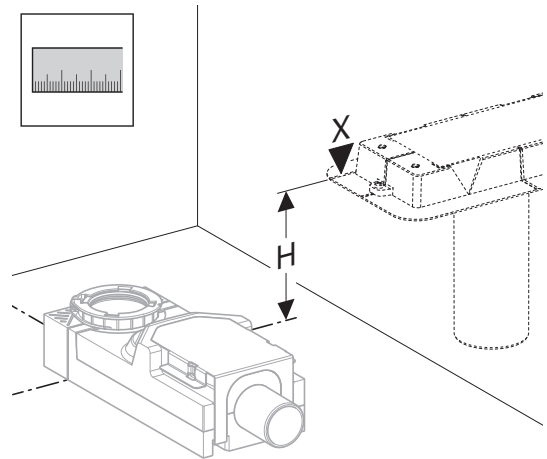
9



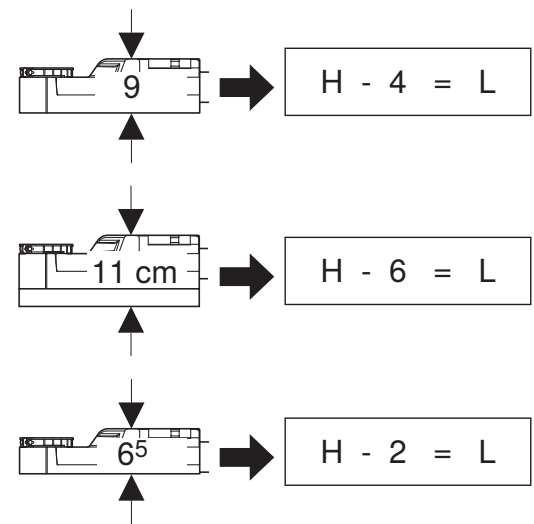
**i**



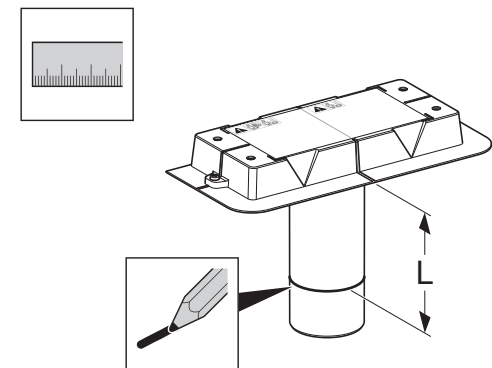
10



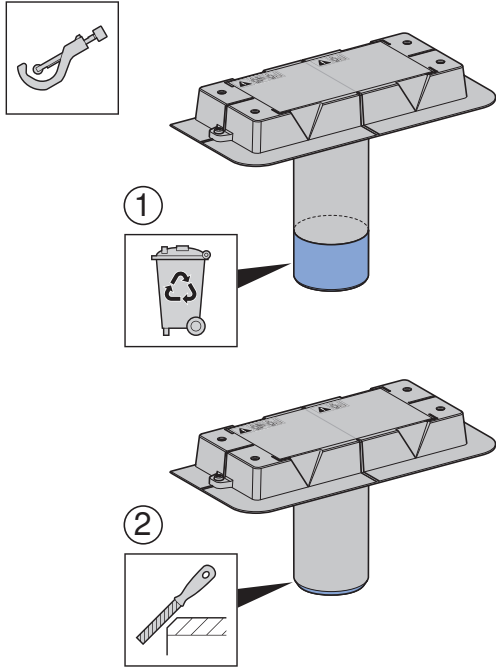
**i**



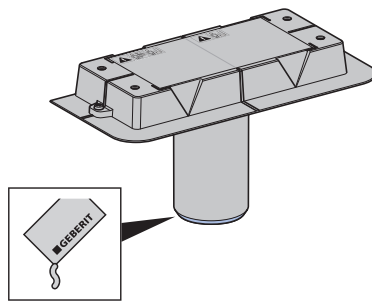
11



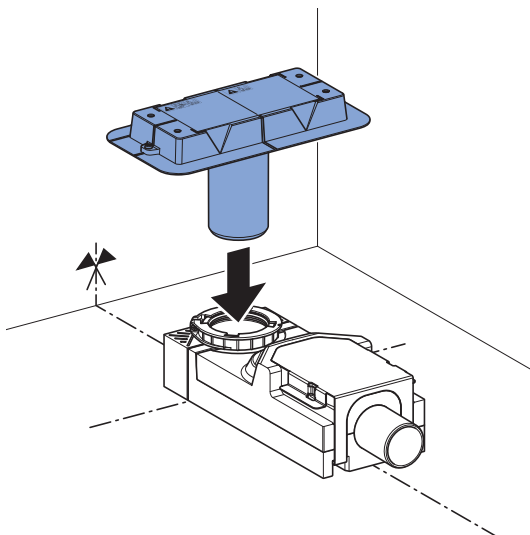
12



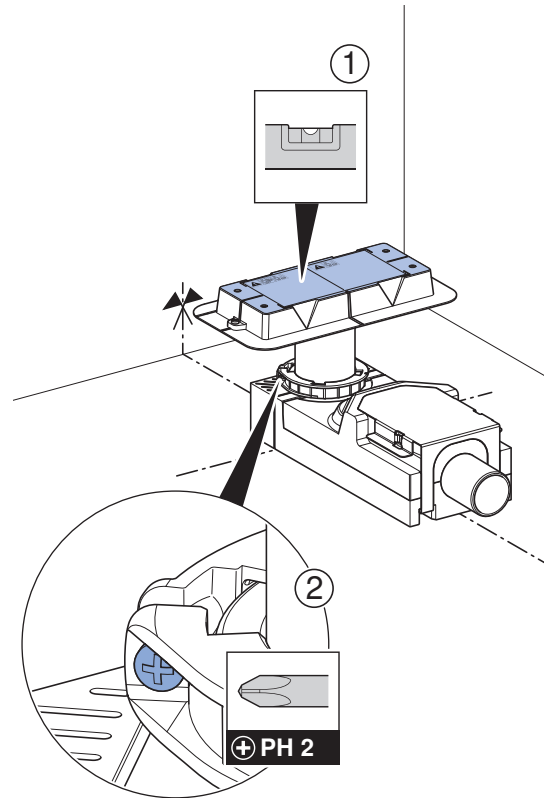
13



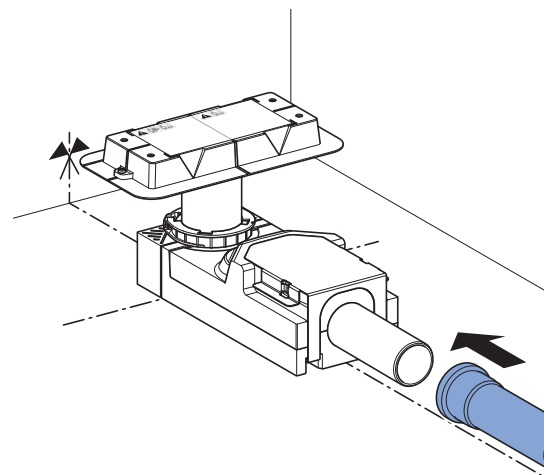
14



15

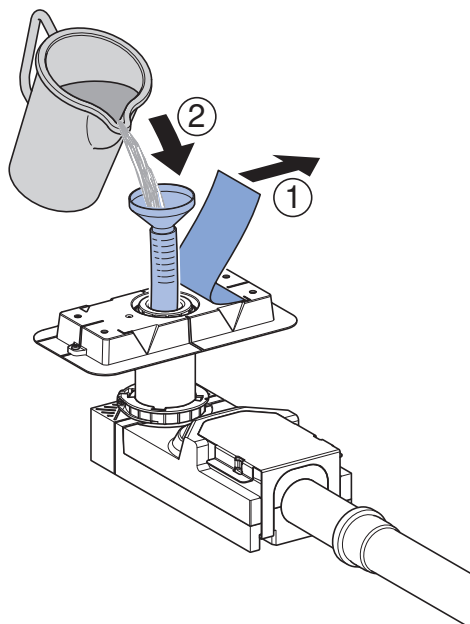


16

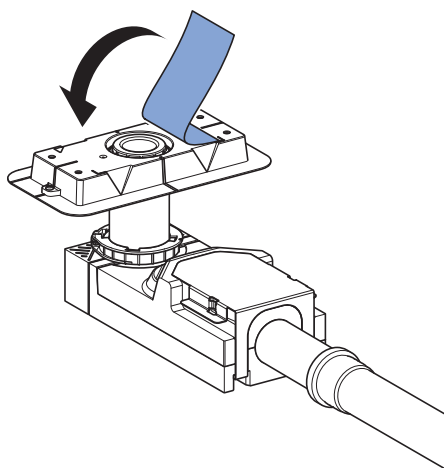




1



2



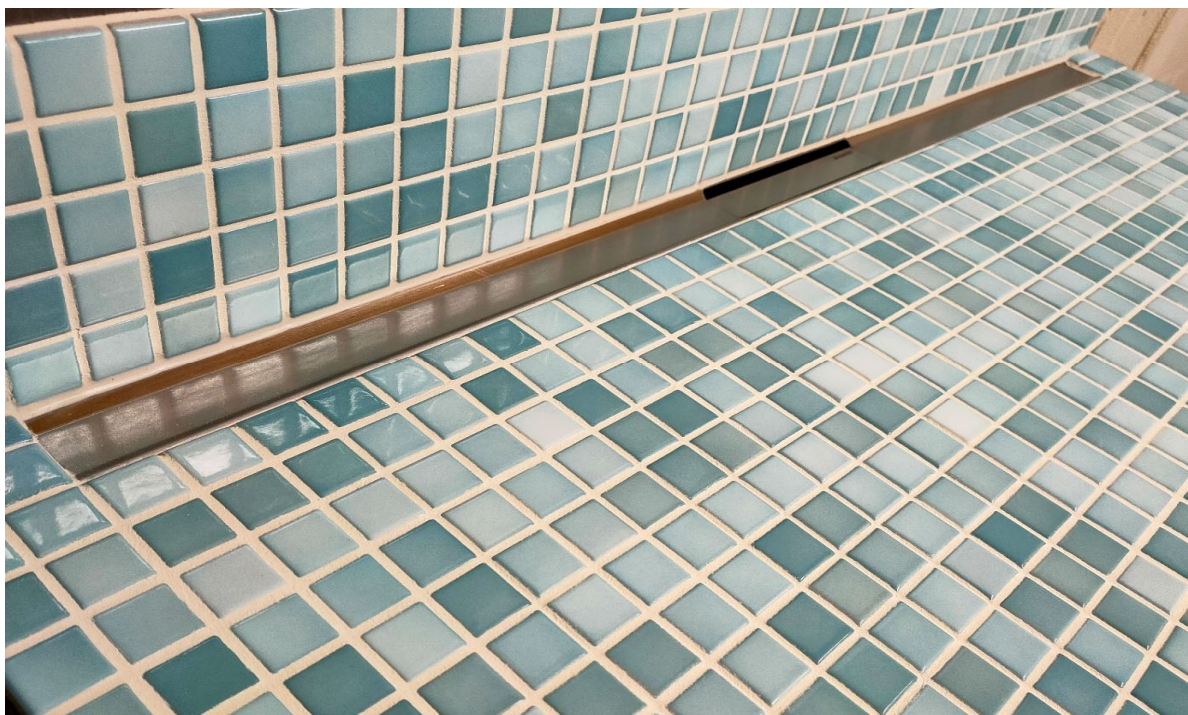
---

Geberit International AG  
Schachenstrasse 77, CH-8645 Jona  
documentation@geberit.com  
www.geberit.com



**CLEANLINE**

**■ GEBERIT**



## **MONTERINGSANVISNING**

### **Geberit CleanLine**

**Tillägg för montage i träbjälklag  
(ränna tätt mot vägg)**

**KNOW  
HOW  
INSTALLED**



## Monteringsanvisning

### Cleanline i träbjälklag

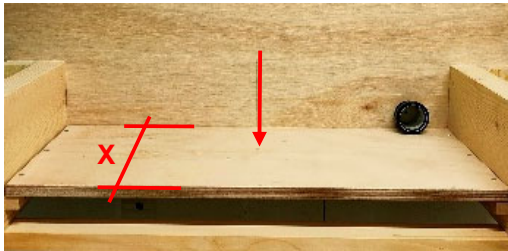
**i** Denna monteringsanvisning är ämnad som en extra vägledning till gällande monteringsanvisning.

**1** Sidomonteringsläkt min. 20x20mm

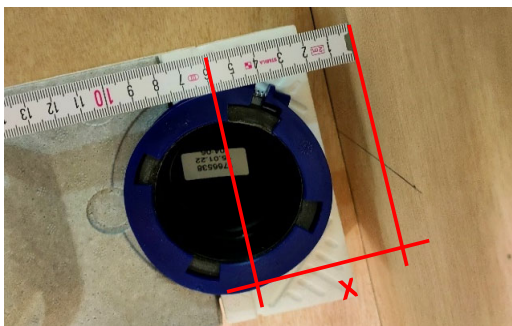


**2** Undergolv (blindbotten) 18mm monteras på sidomonteringsläkt

**X = min. 30 cm**

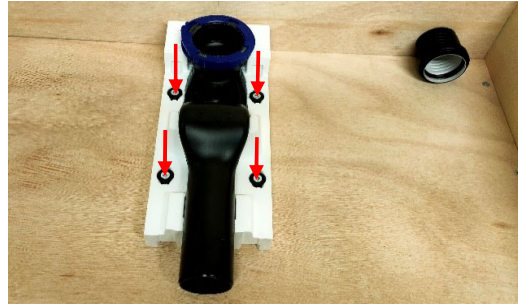


**i** Avstånd från vägg till centrum av CleanLine-rännan  
**X = 48 mm + 12,5 mm gips = 60,5 mm**  
**X = 48 mm + 15 mm gips = 63 mm**  
**X = 48 mm + 20 mm gips = 68 mm**



**X 48 mm tillåter väggkalkeljocklek 10-27mm**

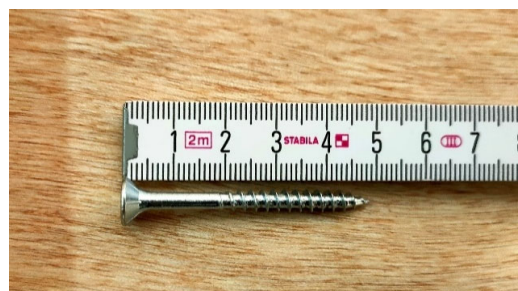
**3** CleanLine installationssats monteras på blindbotten



**i** De medföljande monteringsskruvarna används inte



**i** Används spånplatteskruv galvaniserade 5,0 x 50 mm.



4

CleanLine installationssats kopplas till avloppssystemet

Variant A Väggekoppling



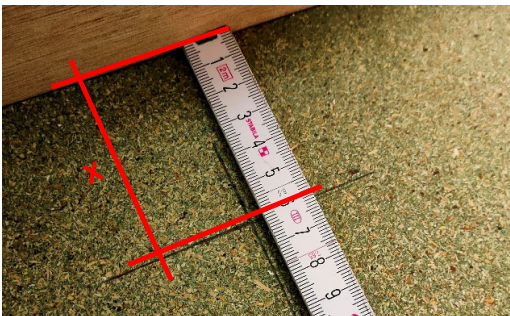
Variant B rumskoppling



5

Markera för hål i golvskivan

$X = 60 \text{ mm}$



6

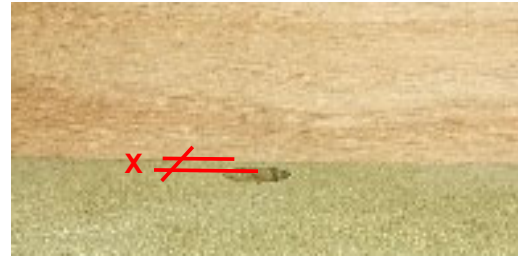
Hål borraras med hålsåg  
min. 67 mm



7

Montera golvskivan

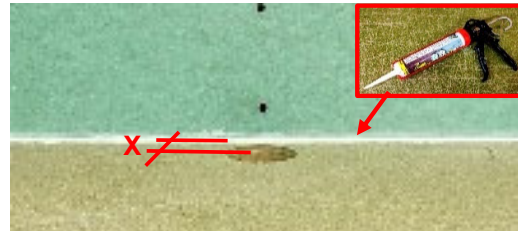
$X = 60 \text{ mm}$



8

Montera gipsskiva på vägg  
Lägg silikonfog i skarv vägg/golv

$X - 12,5 \text{ mm gips} = 48,5 \text{ mm}$



9

Toppstycket monteras i  
vattenläsdelen och mätas därefter

$H - 16 \text{ mm} = L$



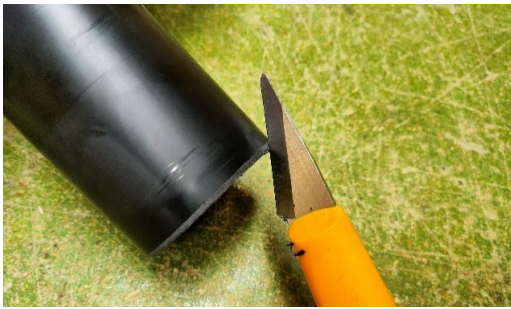
10

Höjden markeras och kapas av  
på röränden



11

Avgrada röränden



Applicera glidmedel på röränden



12

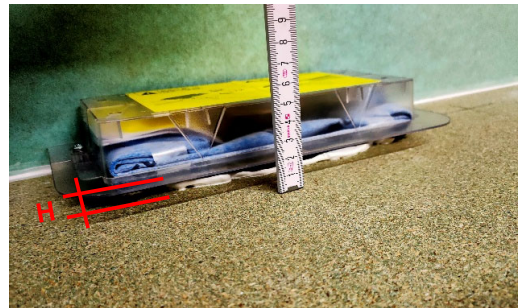
Applicera monteringslim över hela undersidan av toppstycket utan öppna fält.



13

Toppstycket är isatt.

**H = min. 16 mm, tjocklek flytspackel**



Om toppstycket är högre ska hålet runt röret förseglas.

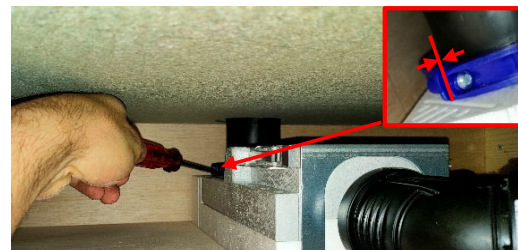


Kantisolering monteras för flytspackling



14

Fullständig åtdragning av klämringsskruven



**15**

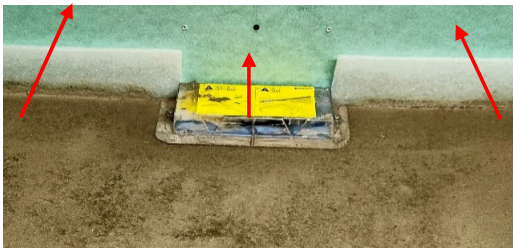
Lägg på flytspackel/avrättningsmassa



**16**

Skapa fall mot ränna

**Fallkrav enligt branschregler**



**17**

Avlägsna kantisolering och  
toppstyckets plastskydd  
Vik ut brunsmanschett



Från denna bild hänvisas nu till den medföljande monteringsanvisningen för golvränna/installationssats, som används fortsättningsvis.



Det finns speciella CleanLine för tunna golvbeläggningar (tex mosaik) på 4 - 30mm.  
Art.Nr. 154.458.00.1, L = 30 - 90 cm Art.Nr.  
154.459.00.1, L = 30 - 130 cm