

Uppgiftslämnaren reserverar sig för eventuella fel i produktinformationen eller felaktigt registrerade uppgifter och förbehåller sig rätten att korrigera och/eller komplettera produktinformation utan föregående avisering

1 GRUNDDATA

Varubeskrivning

Övriga upplysningar

Klassificeringar

ETIM ›	-EC011431 - Köksblandare
BK04 ›	-20107 - Sanitetsarmatur
BSAB ›	-PVB.24 - Disklådsblandare
UNSPSC ›	-UNSPSC 30181702

Leverantörsuppgifter

Företagsnamn

Damixa AB

Organisationsnummer

5568093461

Adress

Box 480, 792 27 Mora

Hemsida

www.damixa.se

Miljökontaktperson

Namn

Niek Hesby Roeleven

Telefon

+4541309299

E-post

niek.hesby@fmm-mora.com

2 HÅLLBARHETSARBETE

Företagets certifiering

Polisy och riktlinjer

Kemisk produkt	Nej
Omfattas varan av RoHS-direktivet	Nej
Innehåller produkten tillsatt nanomaterial, som är medvetet tillsatta för att uppnå en viss funktion	Nej
Varans vikt	3,1 kg

Vara / Delkomponenter

Koncentrationen har beräknats på hela varan

Ingående material /komponenter	Vikt-% i komponent	CAS-nr (alt legering)	EG-nr (alt legering)	Vikt % i produkt	Kommentar
Silikon		Övrigt, polymer		2,25%	
Mässing CW617N* (CuZn40Pb2), Pb* 2,2% , Ni* 0,1% (*=4MS B,C)		Övrigt, metaller		38,14%	
Mässing CW614N* (CuZn39Pb3), Pb 3,5%, Ni* 0,2% (*=4MS C)		Övrigt, metaller		5,24%	
Zinklegering ZnAl4Cu1 (ZL0410)		Övrigt, metaller		32,46%	
Rostfritt stål EN 1.4310, 6-9,5 % Ni, Bedömning på legeringsnivå		12597-68-1	603-108-1	0,68%	
Rostfritt stål EN 1.4301, 8-10,5%, Bedömning på legeringsnivå		12597-68-1	603-108-1	4,87%	
Rostfritt stål, EN 1.4401, Bedömning på legeringsnivå, 10-13% Ni		12597-68-1	603-108-1	0,35%	
POM-plast		9001-81-7		4,81%	
ABS Acrylonitrile Butadiene Styrene		9003-56-9		1,24%	
PBT plast (Polybutylentereftalat)		26062-94-2	Saknas	0,03%	
Polyamid 6,6, PA66, Nylon 66, Poly[imino(1,6-dioxo-1,6-hexanediy)]imino-1,6-hexanediy], Adipic acid-hexanediamine polymer SRU		32131-17-2	Saknas	0,03%	
EPDM		Övrigt, polymer		0,17%	
Akrylonitril-butadien polymer (NBR) synonym 1,3-Butadien-akrylonitril polymer		9003-18-3		0,1%	
NBR with Aramid fiber				0,01%	
Aluminiumtrioxid, Aluminiumoxid		1344-28-1	215-691-6	0,64%	
Keramik		Övrigt, mineralbaserat		0,08%	
Järn		7439-89-6	231-096-4	8,42%	

Polytetrafluoreten (PTFE)		9002-84-0		0,04%	
AlSi12Fe(a) (Al rest, Si 13.5, Fe 0.9, Cu 0.18, Mn 0.55, Mg 0.4, Zn 0.3, Ti, 0.15%)		Övrigt, metaller		0,44%	

Del av materialinnehållet som är deklarerat 100%

Särskilt farliga ämnen

Följande ämnen finns med på kandidatförteckningen i en koncentration och som överstiger 0,1 vikts-%: -Bly

Utgåva av kandidatförteckningen som har använts

2020-10-09 00:00:00

Övrigt

Ämnen är redovisade ned till 0.01 viktprocent enligt iBVDs redovisningskrav. Eventuell avvikelse från redovisningskraven redovisas nedan

4

RÅVAROR

Återvunnet material

Innehåller varan återvunnet material: Ja

Specifikation av vilka material och andel som utgörs av den totala varans vikt

1. Återvunnet material
2. Andel (%) av totala varans vikt
3. Andel (%) av det återvunna materialet vilket **inte** har passerat konsumentledet
4. Andel (%) av det återvunna materialet vilket har passerat konsumentledet

1	2	3	4
Brass	9 %	0 %	20 %
Stainless Steel	4 %	0 %	60 %
Zink	8 %	0 %	25 %

Träråvara

Träråvara ingår i varan: Nej

5**MILJÖPÅVERKAN**

Finns en miljövarudeklaration framtagen enligt EN15804 eller ISO14025 för varan

Nej

Finns annan miljövarudeklaration

Nej

6**DISTRIBUTION**

Beskrivning av emballagehantering för distribution av varan

Produkten levereras i kartong

7**BYGGSCKEDET**

Ställer varan särskilda krav vid lagring?

Ja

Frostfritt

Ställer varan särskilda krav på omgivande byggvaror?

Nej

8**BRUKSSKEDET**

Finns skötselansvisningar/skötselråd?

Ja

Finns en energimärkning enligt energimärkningsdirektivet (2010/30/EU) för varan?

Nej

9**RIVNING**

Kräver varan särskilda åtgärder för skydd av hälsa och miljö vid rivning/demontering?

Nej

10**AVFALLSHANTERING**

Omfattas den levererade varan av förordningen (2014:1075) om producentansvar för elektriska och elektroniska produkter när den blir avfall?

Nej

Är återanvändning möjlig för hela eller delar av varan? Ja

Reservdelar tillhandahålls.

Är materialåtervinning möjlig för hela eller delar av varan? Ja

Metallåtervinning.

Är energiåtervinning möjlig för hela eller delar av varan? Ja

Polymera material.

Har leverantören restriktioner och rekommendationer för återanvändning, material- eller energiåtervinning eller deponering? Ja

Metallåtervinning.

När den levererade varan blir avfall, klassas den då som farligt avfall? Nej

Avfallskod (EWC) för den levererade varan 170407

RSK-nummer	Eget Artikel-nr	GTIN
830 25 24	671200000	5708516804512
822 77 18	671400000	5708516811633

Produktdatablad

Prestandadeklaration

Säkerhetsblad

Miljövarudeklaration

Skötselansvisning 20155.00.pdf

Övriga bifogade dokument

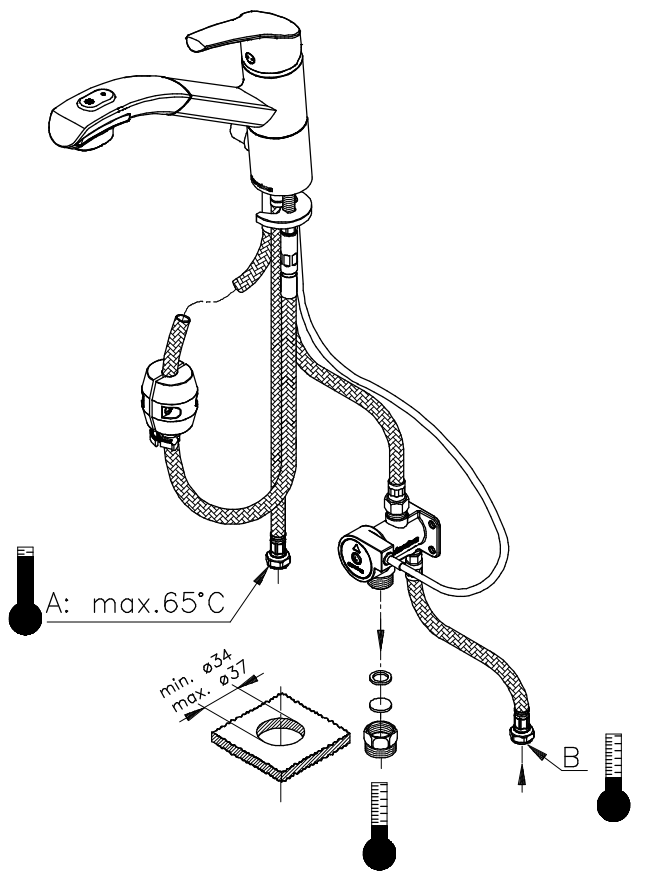
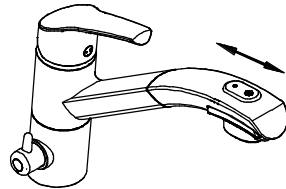
Installationsvejledning
Montageanweisung
Installation instruction
Instructions d'installation
Istruzioni di installazione
Installatie- -instructies
Instrucciones de instalación

damixa

Østbirkvej 2, 5240 Odense NØ, Denmark
 Tel. +45 88 330 034
 E-mail: damixa@fmm-mora.com
 Homepage: www.damixa.com

12.19

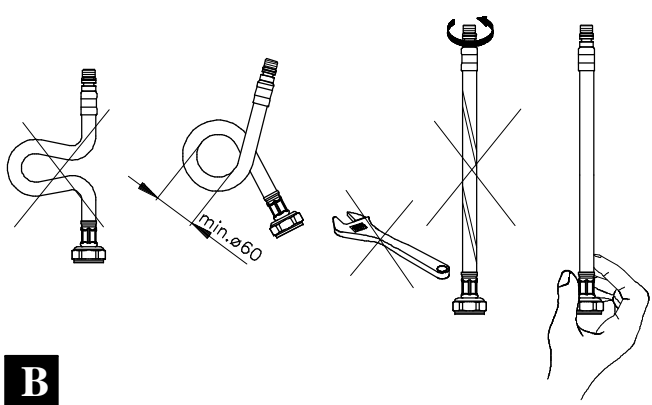
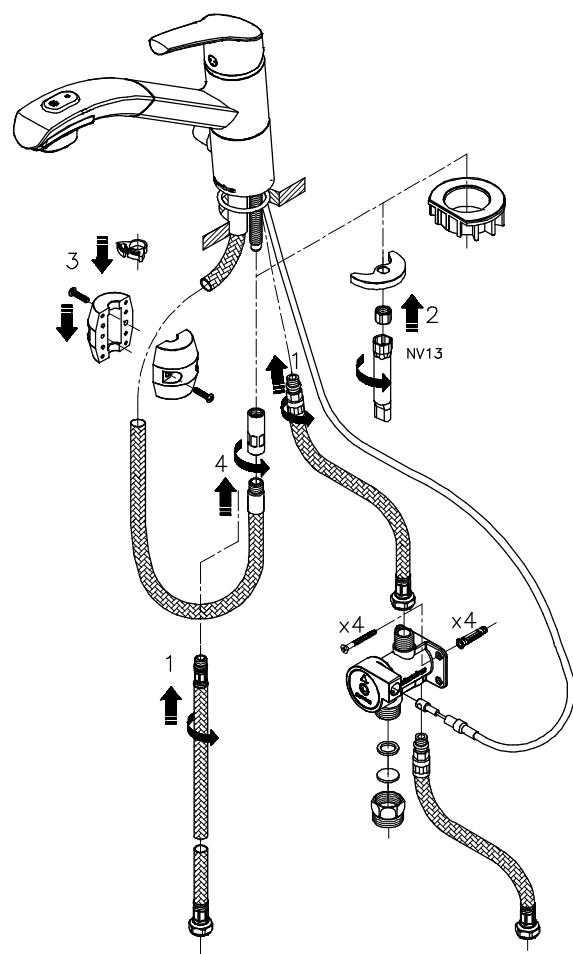
20155.00



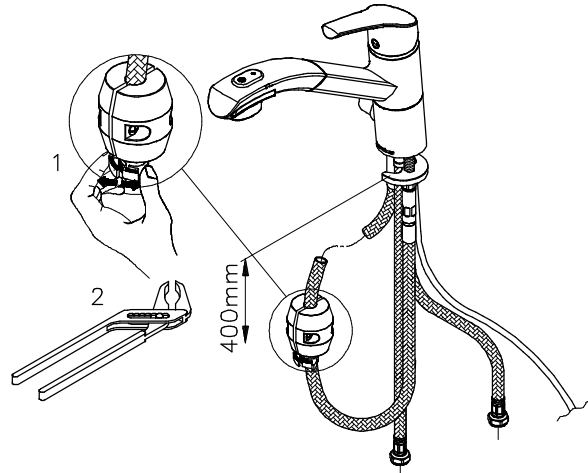
A,B: 50–1000 kPa (0.5–10 bar)

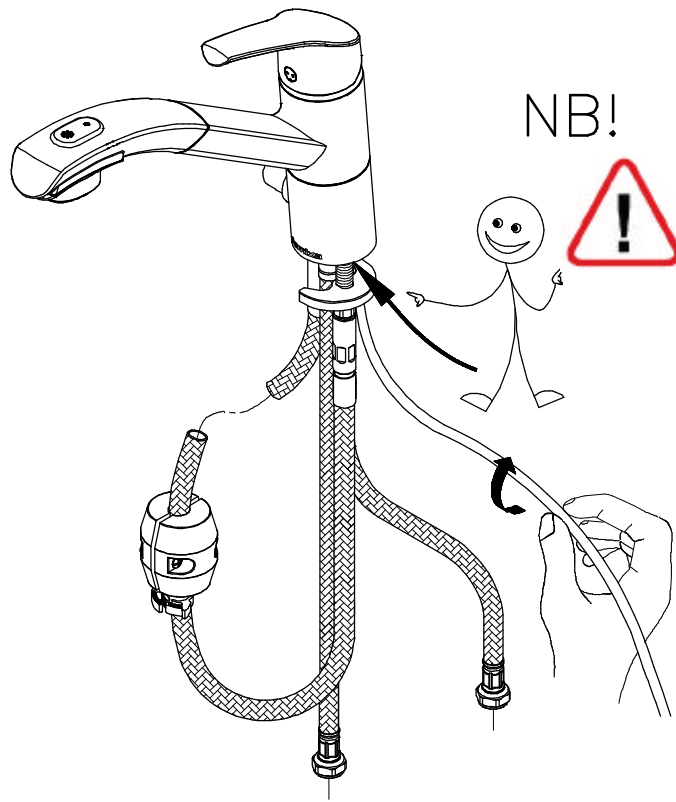
A

C

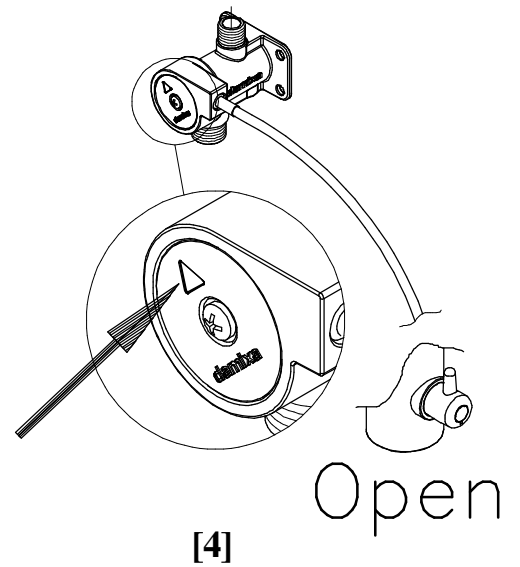
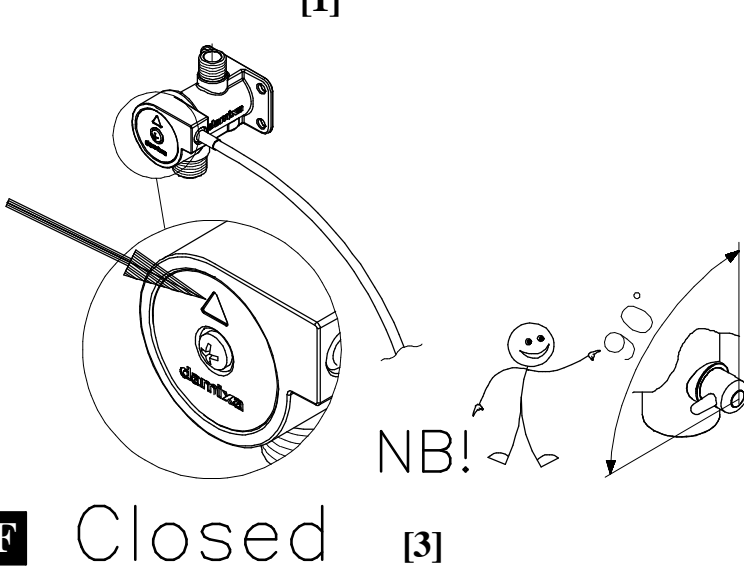
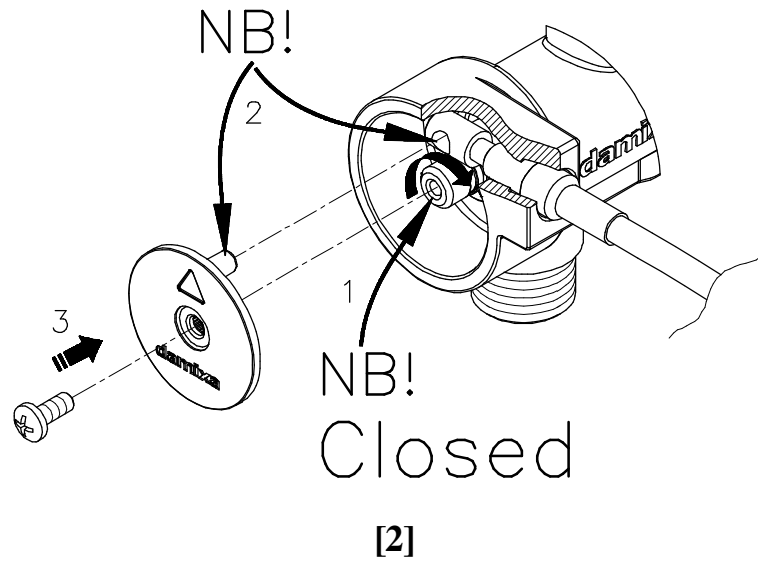
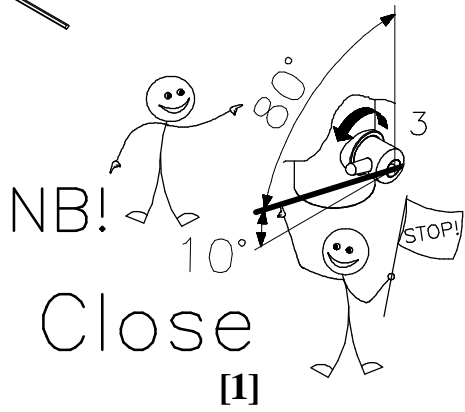
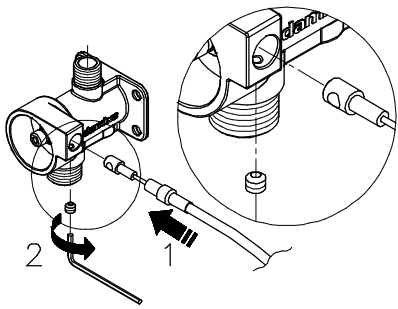


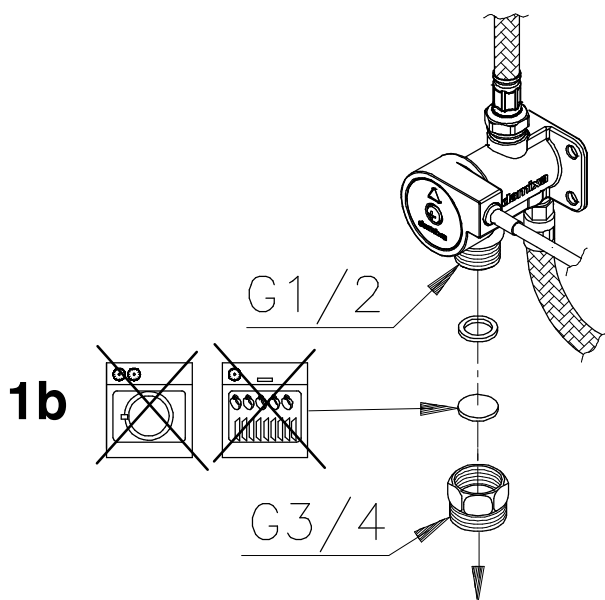
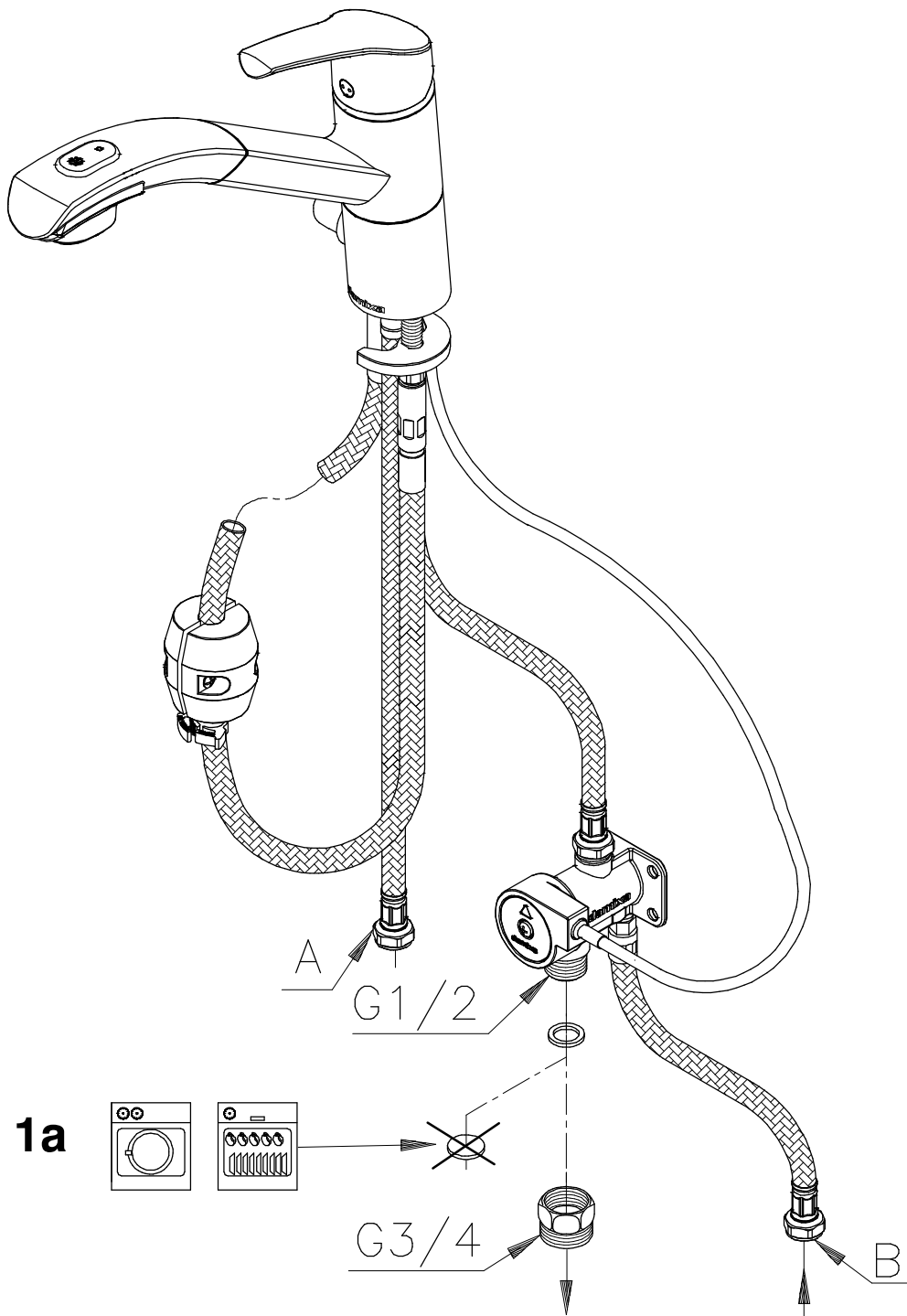
D

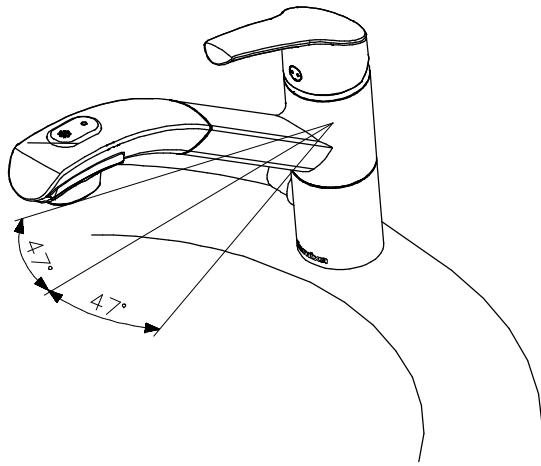




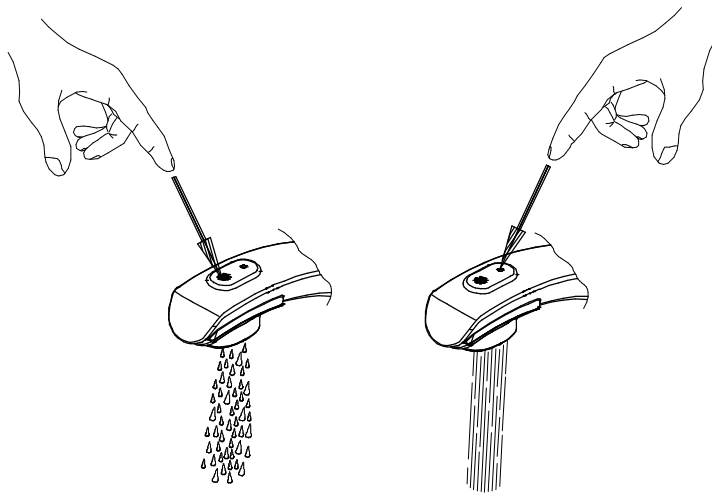
E



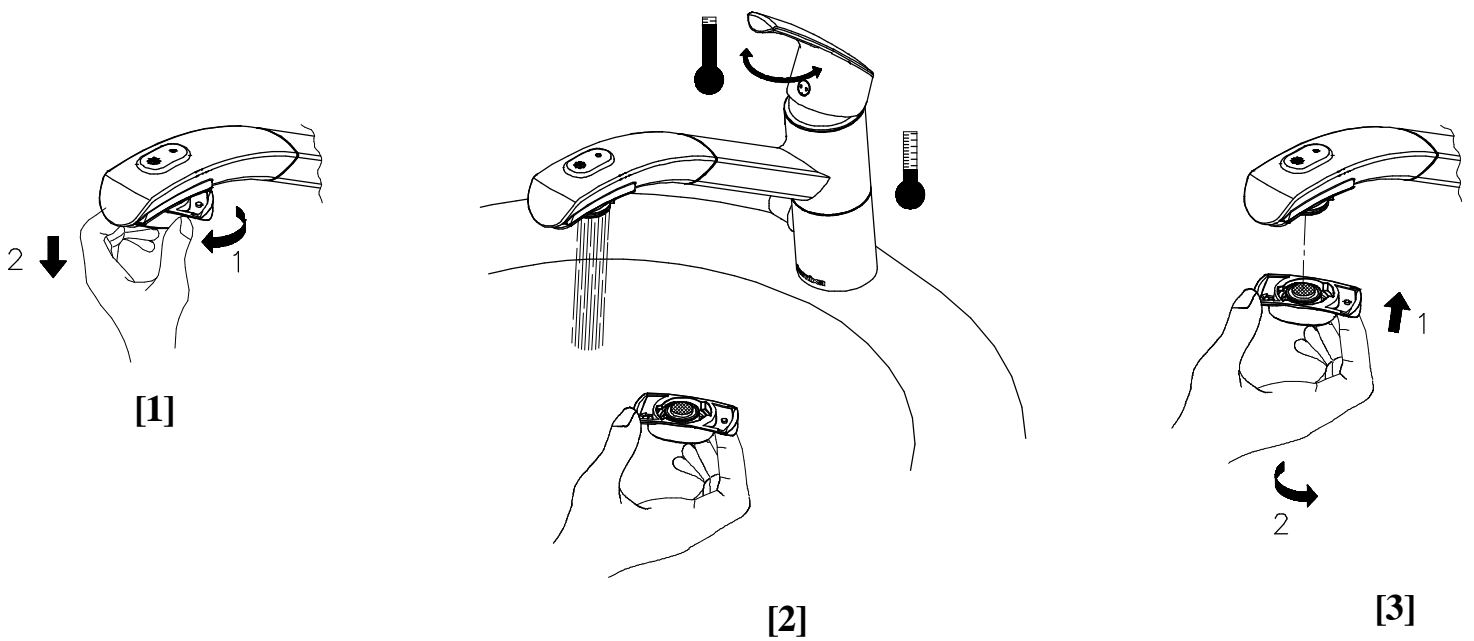




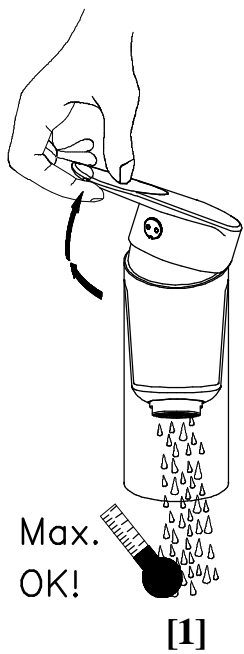
H



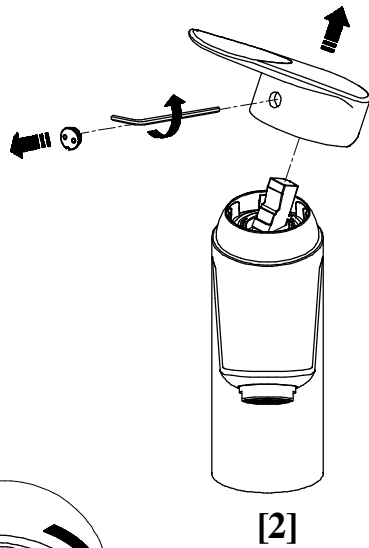
I



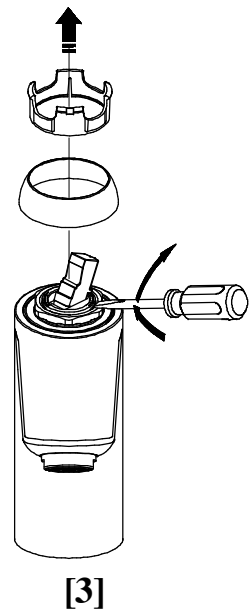
J



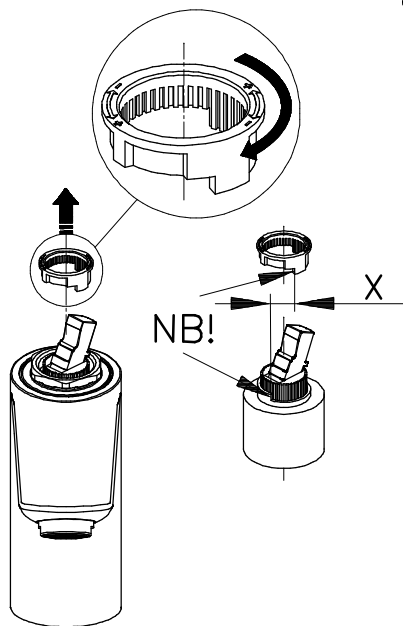
[1]



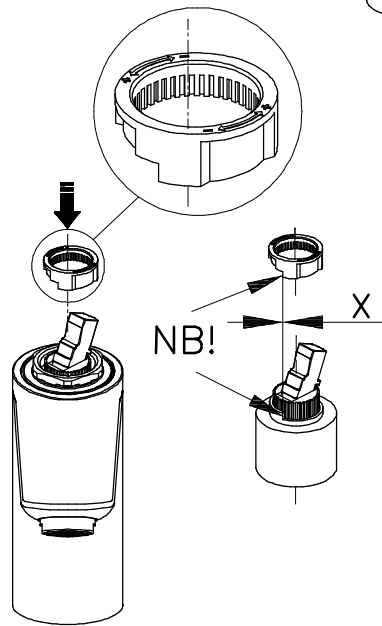
[2]



[3]

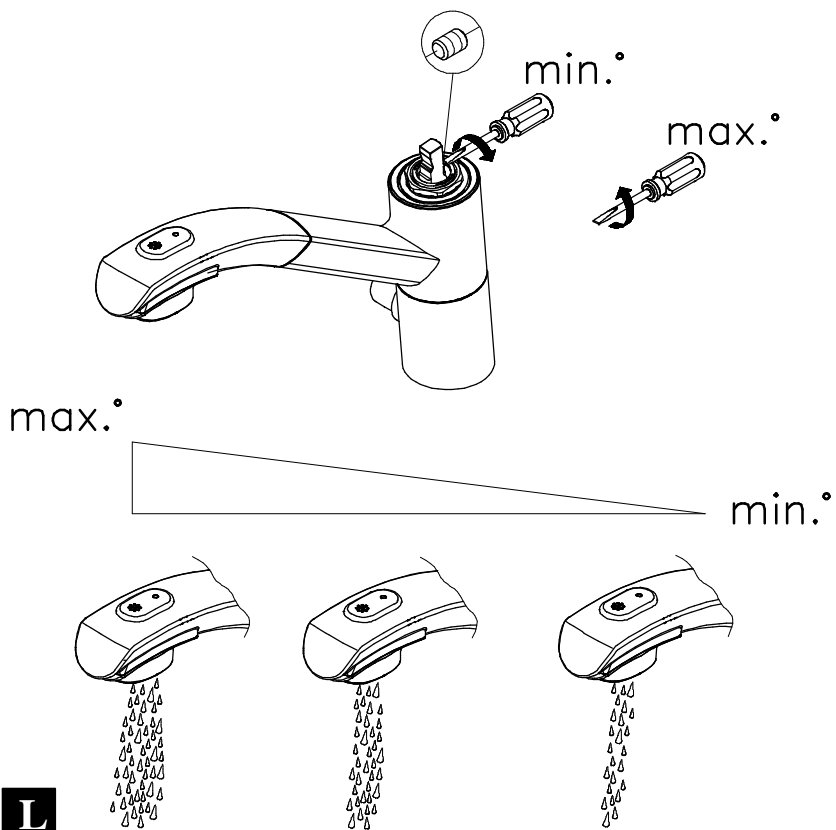


[4]

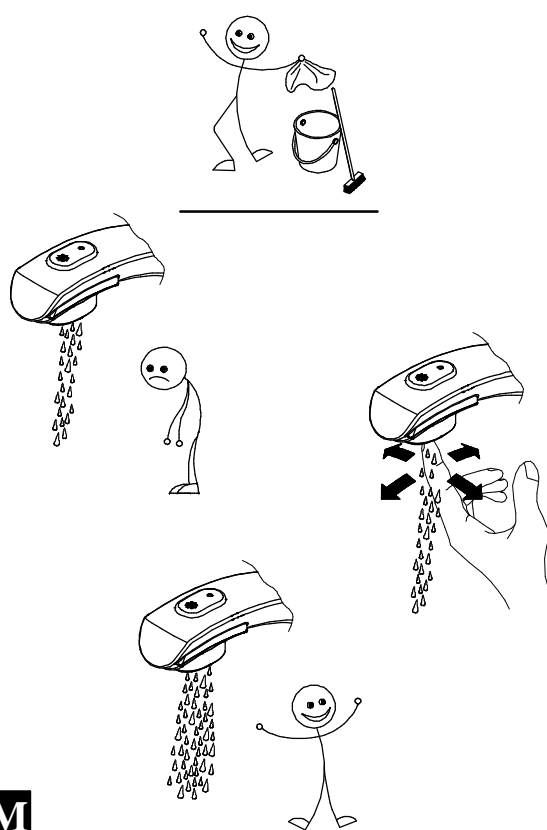


[5]

K



L



M