

iBVD

Dokument Id
5569845224-00021

Version
1

Skapad
2017-04-27

Status
2018-09-04



Uppgiftslämnaren reserverar sig för eventuella fel i produktinformationen eller felaktigt registrerade uppgifter och förbehåller sig rätten att korrigera och/eller komplettera produktinformation utan föregående avisering

1 GRUNDDATA

Varubeskrivning

Oras självdränerande vattenutkastare DN15 med backventil, vakuumventil och dräneringsventil.

Övriga upplysningar

Innehåller endast 4MS godkända mässingslegeringar.

Klassificeringar

ETIM ›	-EC011378 - Vattenutkastare
BK04 ›	-20107 - Sanitetsarmatur
BSAB ›	-PVB.1 - PVB.1 - Tappventiler och vattenutkastare
UNSPSC ›	

Leverantörsuppgifter

Företagsnamn

Oras Sverige AB

Organisationsnummer

5569845224

Adress

Svetsarvägen 10B

Hemsida

www.oras.com

Miljökontaktperson

Namn

Jörgen Sjölander

Telefon

070-5883521

E-post

jorgen.sjolander@oras.com

2 HÅLLBARHETSARBETE

Företagets certifiering

- ISO 9000
- ISO 14000
- ISO 50001, OHSAS 18001

Polycys och riktlinjer

3 INNEHÅLLSDEKLARATION

Kemisk produkt	Nej
Omfattas varan av RoHS-direktivet	Nej
Innehåller produkten tillsatt nanomaterial, som är medvetet tillsatta för att uppnå en viss funktion	Nej
Varans vikt	1,2 - 1,7 kg

Vara / Delkomponenter

Koncentrationen har beräknats på hela varan

Ingående material /komponenter	Vikt-% i komponent	CAS-nr (alt legering)	EG-nr (alt legering)	Vikt % i produkt	Kommentar
Poly(oxyethylene)	1,06%	9002-81-7		1,06%	
Polypropen (PP)	0,41%	9003-07-0		0,41%	
Nylon	0,16%	Övrigt, polymer		0,16%	
Zinklegering ZnAl4Cu1 (ZL0410)	3,02%	Övrigt, metaller		3,02%	
Koppar, CW024A CR024A (Cu-DHP, Cu 99,90%, P 0,040%)	32,98%	Övrigt, metaller		32,98%	
Mässing CW506L (CuZn33), Pb 0,05%	0,16%	Övrigt, metaller		0,16%	
Mässing CW725R*(CuZn33Pb1AlSiAs) Pb* 0,6%, Ni 0,2%, As 0,08% (*=4MS B,C)	0,33%	Övrigt, metaller		0,33%	4MS godkänd legering
Mässing CW626N* (CuZn33Pb1.5AlAs), Pb 1,7%, As 0,15%, Ni 0,2% (*=4MS B,C)	6,86%	Övrigt, metaller		6,86%	4MS godkänd legering
Mässing CW617N* (CuZn40Pb2), Pb* 2,2%, Ni* 0,1% (*=4MS B,C)	2,61%	Övrigt, metaller		2,61%	4MS godkänd legering
Mässing CW602N (CuZn36Pb2As) Pb 2,8%	10,86%	Övrigt, metaller		10,86%	4MS godkänd legering
Mässing CW614N (CuZn39Pb3), Pb 3,5%	4,49%	Övrigt, metaller		4,49%	4MS godkänd legering
Rostfritt stål EN 1.4301, 8-	6,04%	12597-68-1	603-108-1	6,04%	

10,5%, Bedömning på legeringsnivå					
Mässing CC770S* (CuZn36Pb-C), Pb 1.6%, Ni 0,2%, As 0,14% (*=4MS B,C)	30,37%	Övrigt, metaller		30,37%	4MS godkänd legering
EPDM synonym Ethylene-ethylidenenorbornene-propylene terpolymer	0,33%	25038-36-2	Saknas	0,33%	
Akrylonitril-butadien polymer (NBR) synonym 1,3-Butadien-akrylonitril polymer	0,33%	9003-18-3		0,33%	

Del av materialinnehållet som är deklarerat

100%

Särskilt farliga ämnen

Följande ämnen finns med på kandidatförteckningen i en koncentration och som överstiger 0,1 vikts-%:

- Mässing CW626N* (CuZn33Pb1.5AlAs), Pb 1,7% , As 0,15%, Ni 0,2% (*=4MS B,C)
- Mässing CW602N (CuZn36Pb2As) Pb 2,8%
- Mässing CW614N (CuZn39Pb3), Pb 3,5%
- Mässing CC770S* (CuZn36Pb-C), Pb 1.6%, Ni 0,2%, As 0,14% (*=4MS B,C)
- Bly

Utgåva av kandidatförteckningen som har använts

2018-06-20 00:00:00

Övrigt

Ämnen är redovisade ned till 0.1 viktprocent enligt iBVDs redovisningskrav. Eventuell avvikelse från redovisningskraven redovisas nedan.

Återvunnet material

Innehåller varan återvunnet material: Ja

Specifikation av vilka material och andel som utgörs av den totala varans vikt

1. Återvunnet material
2. Andel (%) av totala varans vikt
3. Andel (%) av det återvunna materialet vilket **inte** har passerat konsumentledet
4. Andel (%) av det återvunna materialet vilket har passerat konsumentledet

1	2	3	4
mässing	56 %	20 %	80 %
Rostfritt stål	6 %		60 %
koppar	33 %	20 %	80 %

Träråvara

Träråvara ingår i varan: Nej

Finns en miljövarudeklaration framtagen enligt EN15804 eller ISO14025 för varan

Nej

Finns annan miljövarudeklaration

Nej

Om miljövarudeklaration eller annan livscykelanalys saknas, beskriv hur miljöpåverkan av varan beaktas ur ett livscykelperspektiv

Den största delen av en blandares miljöpåverkan uppstår under dess användande och påverkas av uppvärmning och användande av vatten. Tillverkningsprocessen av blandare (material och energi) står för ca 0,2% av produkternas totala miljöpåverkan. En blandare är till stor del tillverkad av återvunnen mässing därutöver återanvänds större delen av det avfall som uppstår vid produktion av varan.

Beskrivning av emballagehantering för distribution av varan

Levereras i återvinningsbar wellpapp. Företaget är anslutet till FTI (förpacknings & Tidningsinsamlingen) och uppfyller därmed producentansvaret för emballage.

7

BYGGSCKEDET

Ställer varan särskilda krav vid lagring?	Nej
Ställer varan särskilda krav på omgivande byggvaror?	Nej

8

BRUKSSKEDET

Finns skötselanvisningar/skötselråd?	Ja
Finns en energimärkning enligt energimärkningsdirektivet (2010/30/EU) för varan?	Ej relevant

9

RIVNING

Kräver varan särskilda åtgärder för skydd av hälsa och miljö vid rivning/demontering?	Nej
---	-----

10

AVFALLSHANTERING

Omfattas den levererade varan av förordningen (2014:1075) om producentansvar för elektriska och elektroniska produkter när den blir avfall?	Nej
---	-----

Är återanvändning möjlig för hela eller delar av varan?	Nej
---	-----

Är materialåtervinning möjlig för hela eller delar av varan?	Ja
--	----

Oras blandare består till största delen av återvunnen mässing. Uttjänta produkter lämnas till metallåtervinning. Med några få undantag är all plast som används i Oras blandare återvinningsbar. Med några få undantag är allt förpackningsmaterial är fiberbaserat och återvinningsbart.

Är energiåtervinning möjlig för hela eller delar av varan?	Ja
--	----

Plastdetaljer och förpackningsmaterial kan förbrännas för energiåtervinning.

Har leverantören restriktioner och rekommendationer för återanvändning, material- eller energiåtervinning eller deponering?	Ja
---	----

Information om återvinning följer med produkternas anvisningar samt finns på vår websida.

När den levererade varan blir avfall, klassas den då som farligt avfall?	Nej
--	-----

Avfallskod (EWC) för den levererade varan	170401
---	--------

RSK-nummer	Eget Artikel-nr	GTIN
431 65 34	431415	6414150051104
431 65 35	431515	6414150051111

Produktdatablad	VUK.pdf
Prestandadeklaration	
Säkerhetsblad	
Miljövarudeklaration	
Skötselansvisning	importantnotes_se.pdf
Övriga bifogade dokument	



Important notes on Oras products





Oras Garantivillkor

Garantivillkoren omfattar Oras blandare och tillbehör som utrustats med Oras originaldelar. Rördragning samt installation av blandare och dess tillbehör ska vara fackmannamässigt utförda och överensstämma Boverkets Byggregler för att garantin ska gälla.

Garantitid

- Två (2) år från inköpsdatum eller installationsdatum enligt kvitto.
- Alternativt två (2) år från tillverkningsdatum enligt produktstämpel.

Garanti gäller vid tillverknings och materialfel.

Droppfri garanti för ettgreppsblandare

- Fem (5) år från inköpsdatum eller installationsdatum enligt kvitto.
- Alternativt fem (5) år från tillverkningsdatum enligt produktstämpel.

Garanti gäller vid dropp ur blandarens utloppspip när blandarens spak är i stängd position. Efter ordinarie garantitid (2 år) erhålles ny reglerkassetten utan kostnad från Oras. Byte av reglerkassetten ombesörjes av kunden.

OBS! Den droppfria garantin omfattar inte läckage från manschettpackingar.

Typgodkännanden

Typgodkännanden gäller endast Oras produkter med Oras originaldelar. Om andra delar används kan Oras ej garantera att produkten uppfyller de funktionsvillkor som typgodkännandet kräver.

Undantag från garantivillkor

Garanti gäller ej vid fel som uppstår p.g.a. felaktig montering, rengöring (med medel innehållande slipmedel eller frätande innehåll), orenheter i vattnet (kopparspån, grus el. dyl.). Garanti gäller ej batteri i elektroniska blandare. Garanti gäller endast om fel anmälts till Oras i rimlig tid (inom 14 dagar), från det att felet upptäckts. Vid detta tillfälle ska kunden klargöra när produkten införskaffats. Dessutom ska överenskommelse göras med Oras representant om hur reklamationen åtgärdas och av vem.

I övrigt gäller leveransbestämmelser enligt AA WS 09.

Återvinning av material

Oras vattenkranar innehåller inget material som anses "miljöfarligt". Som ett ansvarfullt företag är det ändå Oras önskan att alla produkter handhas på rätt sätt efter de tjänat ut sin livslängd. Oras mål är att återvinna alla tänkbara material. Allt som ej kan återvinnas bör användas till energiutvinning.

Oras vattenkranar består till största delen av återvunnen mässing. Uttjänta produkter lämnas med fördel till metallåtervinning.

All plast som används i Oras vattenkranar är återvinningsbar, med undantag för duschslangar som är tillverkade av PVC, dessa kan lämnas på en återvinningsstation.

Nästan allt förpackningsmaterial som Oras använder är återvinningsbart, förpackningsmaterial i plast är brännbara och kan därmed användas till energiutvinning.

Batterier och elektronik skall lämnas till batteriinsamling respektive återvinning.

Allmänt

Monteringsanvisningar:

Vid installation skall följande iakttagas.

- Vid anslutning av ettgreppsblandare för tvättställe/kök med anslutningsrör i koppar ska kopplingsleverantörens anvisningar följas.
- Vid montering av köksblandare med anslutningsrör i i koppar ska rör klamras på oavsida koppling.
- Vid all eventuell håltagning i vägg med vätrumspärr ska momentet utföras enligt Branschregler Säker Vatteninstallation.
- Vid installation av produkter med kopplingar förlagda i vägg ska Svenska byggregler följas gällande utbytbart/inspektionsbart samt indikation av ett eventuellt läckage.
- Rören skall spolas ur före installation av blandaren för att ta bort sand, kopparspån etc.
- Systemet bör vara utrustat med ett lämpligt antal smutsfilter.

Service:

Blandare består av flera delar som står under ständig belastning och därför har ett behov av service. Service med jämna mellanrum gör att din utrustning får längsta möjliga livslängd.

Service skall utföras med rätt verktyg och reservdelar för att din blandare skall få en så bra funktion som möjligt.

Oras Electra beröringsfria tvättställsblandare får ej monterats i tvättställe utrustade med bottenventil som kan stängas.

Skada som påverkar vattenflödet (vandalskydd på beröringsfria modeller)

Om blandarens sensor/fotocell övertäcks i mer än 2 minuter eller om blandarens handdusch (bidetta modell 6205) ej är placerad i sin hållare stängs vattenflödet automatiskt. Om duschens sensor övertäcks i mer än 3 minuter stängs vattenflödet automatiskt. Genom att avlägsna föremålet som täcker sensorn/fotocellen t.ex. tuggummi, tejp etc. eller genom att placera bidetta handduschen i sin hållare fungerar blandaren/duschen normalt igen.

Sensor/fotocell skall vara rena för optimal funktion!

Observera! E-installation skall utföras av behörig elektriker. Service får utföras av person med kännedom om Electra-produkter.

Oras elektroniska blandare är CE märkta och uppfyller EMC direktiv 2004/108/EY

Rengöring av kranarnas yta och tillbehör

För regelbunden rengöring av kranarnas yta bör man använda neutrala eller lätt basiska (pH 6-9) rengöringsmedel i flytande form. Exempel på sådana är tvällösningar och ett flertal diskmedel (ej maskindiskmedel). Följ alltid tillverkarens bruks- och doseringsanvisningar. Organiska lösningsmedel, frätande rengöringsmedel eller rengöringsmedel med

slipmedel får ej användas.

Obs! Högtrycksvätt får ej användas vid rengöring.

Obs!

En kromad yta är känslig för:

- Aluminium klorider (används i t.ex. deodoranter).
 - Saltsyra och rengöringsmedel för kakel som innehåller saltsyra.
 - Rengöringsmedel som innehåller fosforsyror.
- Detsamma gäller för plastdetaljer i duschanordningar.

Rengöring

- Rengör kranen med en mjuk trasa eller svamp som fuktats med rengöringsmedel.
- Obs! Använd ej spray!
- Skölj av kranen med rent, ljummet vatten.
- Torka slutligen av kranen med en mjuk trasa.

För äldre ytbehandlingar: (exempelvis ytbehandlingar i guld)

Om ytbehandlingen oxiderar med tiden kan de putsas upp med flytande silverrengöring. Efter rengöring måste kranen sköljas med rikligt av ljummet vatten och sedan torkas av med en mjuk trasa.

Extremt smutsiga ytor

Om kranen ej rengjorts under en lång tidsperiod, och smutsen ej går bort med hjälp av normal rengöring kan ett lätt alkaliskt rengöringsmedel användas.

- Rengör kranen med en mjuk trasa eller svamp som fuktats med rengöringsmedel.
- Skölj av kranen med rent, ljummet vatten.
- Torka slutligen av kranen med en mjuk trasa.

Frysrisk

Om blandaren monterats där frysrisk föreligger (t.ex. i fritidshus som står uppvärmt under vinterhalvåret etc.) måste blandaren tömmas på vatten eller demonteras och förvaras i uppvärmt utrymme under vinterperioden.

Ettgreppsblandare: Stäng av vattnet till blandaren och demontera reglerkassetten.

Termostatblandare: Stäng av vattnet till blandaren, ställ blandaren öppet läge och demontera blandarens termostatdel.

Beröringsfri blandare: Förvaras i uppvärmt utrymme under vinterperioden

Vattenukastare: På vattenukastare utan dräneringsventil ska slang demonteras då frysrisk föreligger.

Obs! Dessa åtgärder måste även följas vid transport av vattenfylld blandare vid temperaturer under 0°.

Värmetålighet

Obs! Kranar och dess tillbehör får ej placeras i utrymmen där temperaturen kan överstiga 65°C t.ex. i en bastu. Temperaturbegränsningen gäller även vid rengöring av kranarnas yta och dess tillbehör.

Varning!

Anslut inte någon typ av slang med avstängningsmekanism till blandarens strålsamlare. Detta kan resultera i tryckslag som kan skada blandarens funktion eller dess utloppspip. Det kan dessutom uppstå skadlig överströmning mellan varmvatten och kallvatten om sådan utrustning används.

TEKNISKA PRODUKTBLAD:

KOD	RSK (SWEDEN)	EAN	NAMN
431415	4316534	6414150051104	Oras - Vattenutkastare, DN15
431515	4316535	6414150051111	Oras - Vattenutkastare, DN15

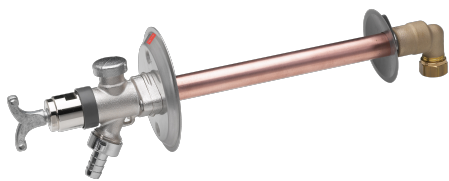


ORAS SVERIGE AB

Svetsarvägen 10B
171 41 Solna
SVERIGE

Tel: 08-518 19840
E-mail: info.sweden@oras.com

EAN: 6414150051104
 RSK (Sweden): 4316534
www.oras.com/se/products/oras/product/431415



Självränerande vattenutkastare DN 15 med backventil, vakuumentil, dräneringsventil samt slangnippel. Väggtjocklek max 450 mm. Inkl. lös nyckel.

- Trädgård
- WallMounted

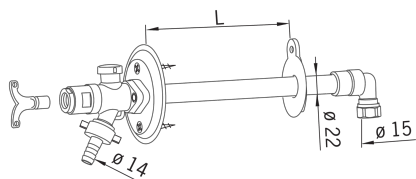
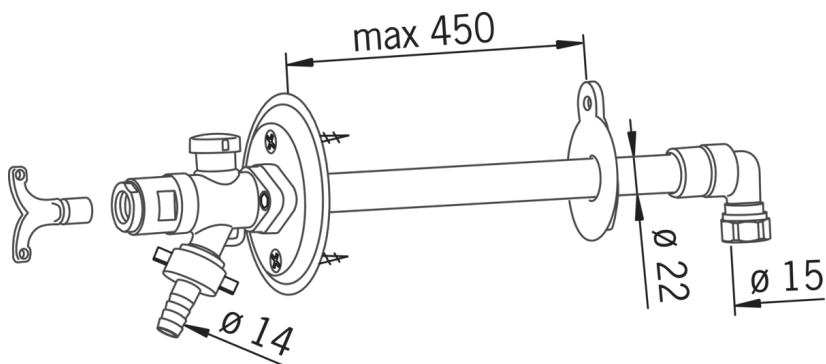
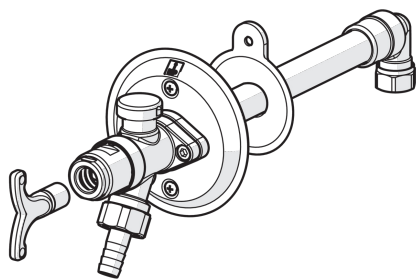
Teknisk data

Tekniska egenskaper

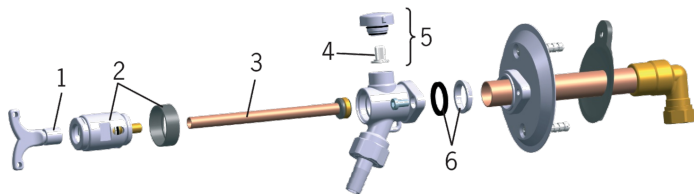
DN mått (nominell) **DN15**

Typgodkännanden

STF certifikat **STF VTT-RTH-00105-11**



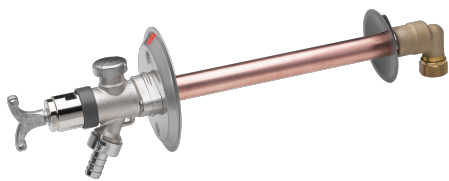
Reservdelar



SP431415

	Kod	RSK (Sweden)
01	438126	4316532
02	438382V	4316540
03	438383V	4316541
03	438386V	4316542
04	438124	4316539
05	438090	4316538
06	438361V	

EAN: 6414150051111
 RSK (Sweden): 4316535
www.oras.com/se/products/oras/product/431515



Självdrenerande vattenutkastare DN 15 med backventil, vakuumventil, dräneringsventil samt slangnippel. Väggtjocklek 450-1000 mm. Inkl. lös nyckel.

- Trädgård
- WallMounted

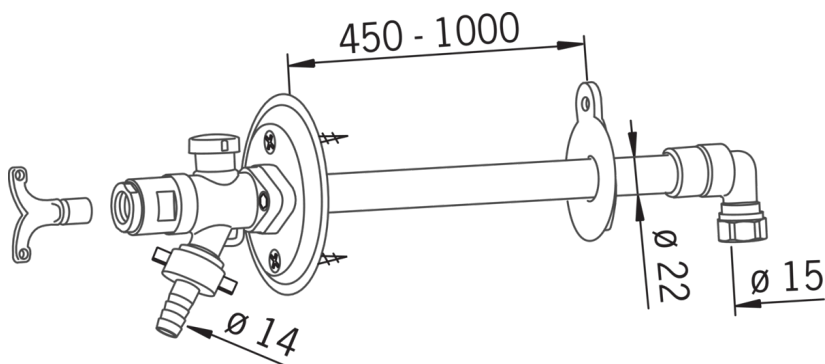
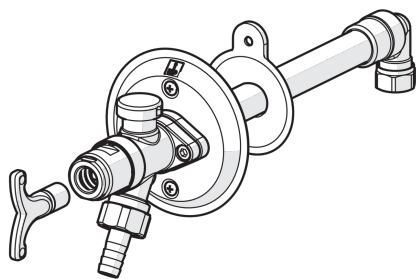
Teknisk data

Tekniska egenskaper

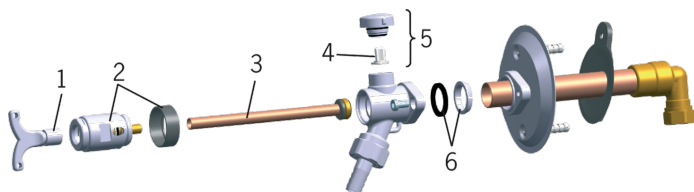
DN mått (nominell) **DN15**

Typgodkännanden

STF certifikat **STF VTT-RTH-00105-11**



Reservdelar



SP431415

	Kod	RSK (Sweden)
01	438126	4316532
02	438382V	4316540
03	438383V	4316541
03	438386V	4316542
04	438124	4316539
05	438090	4316538
06	438361V	

Oras allmänna garantivillkor

(gäller fr.o.m. 2012-01-01 i Europa)

VI GARANTERAR HÄRMEDE att alla produkter från Oras tillverkas av råmaterial och komponenter av överlägsen kvalitet och att våra tillverkningsprocesser kontrolleras genom extremt grundlig kvalitetsssäkring som omfattar allt från materialval till färdig produkt. Alla blandare och tillbehör från Oras konstrueras och tillverkas enligt EU-standarder och därför garanteras felfri funktion vid de förhållanden som anges i dessa EU-standarder. Dessutom garanterar vi att alla våra produkter genomgår grundliga tester i våra egna fabriker innan de levereras till kunderna.

Vi ber dig läsa och följa de användnings- och underhållsinstruktioner som medföljer produkten noggrant. Korrekt installation, underhåll och användning garanterar långvarig hållbarhet hos produkten.

TVÅ (2) ÅRS GARANTI

Om du har klagomål rörande vår produkt ber vi dig kontakta återförsäljaren så snart som möjligt. Vi ersätter tillverknings- och materialfel under två (2) år i enlighet med konsumentköplagen. Garantin gäller i två (2) år från inköpsdatumet eller, i fall där det inte finns någon dokumentation som styrker köpet, två (2) år från året/månaden som anges på blandarens tillverkningsstämpel (år/månad för stämpel + två år). Fel som beror på normalt produktslitage, felaktig installation, felaktig användning eller underlåtenhet att följa användnings- och underhållsinstruktioner ersätts inte.

FEM (5) ÅRS GARANTI FÖR NEDANSTÄENDE KOMPONENTER I ALLA ORAS PRODUKTER

Denna garanti gäller följande komponenter i blandare som används i privata hushåll: reglerkassett för ettgreppsblandare, pilotventil och sensor för beröringsfria blandare och termostatdel för termostatblandare.



Med start det som infaller först av datumet då blandaren köptes eller året/månaden på blandarens tillverkningsstämpel, gäller denna garanti på fem (5) år för material- och tillverkningsfel på ovan nämnda komponenter och omfattar blandare som har använts uteslutande i privata hushåll (Oras förbehåller sig rätten att undersöka ärendet). Oras tillhandahåller nya delar motsvarande den trasiga komponenten kostnadsfritt. Denna garanti täcker dock inte några andra tilläggskostnader. Konsumenten ersätter alla kostnader som uppkommer i samband med reparationer m.m.

Denna garanti täcker inte batterier, strålsamlare eller andra delar som kräver regelbundet underhåll. Den täcker inte heller fel som orsakats av smuts, felaktig montering/installation eller felaktig användning (se användnings- och underhållsvägledningen som medföljer produkten eller hämta den från www.oras.com).

TIO (10) ÅRS TILLGÄNGLIGHETSGARANTI FÖR KOMPONENTER OCH RESERVDLAR FÖR ALLA ORAS PRODUKTER

Oras garanterar härmed att komponenter och reservdelar är tillgängliga för alla Oras produkter i minst tio (10) år från år/månad på blandarens tillverkningsstämpel. Tillgänglighetsgarantin gäller för produkter som tillverkats efter 2012-01-01. Denna garanti täcker inte kostnader och inkluderar inte reparationer eller installationsarbeten utan anger enbart att komponenter och reservdelar är tillgängliga.

GARANTIBEGRÄNSNINGAR

Dessa garantivillkor avser enbart blandare och tillbehör från Oras som är försedda med originaldelar från Oras och som har underhållits och använts i enlighet med användnings- och underhållsvägledningen. Planering, rördragning samt installation av blandare och dess tillbehör ska vara fackmannamässigt utförda och överensstämma med Boverkets Byggregler för att garantin ska gälla.

De ovan nämnda garantierna gäller inte fel som orsakats av felaktig montering, felaktig installation, rengöring (skrubbing eller användning av slipande/frätande rengöringsmedel), felaktig användning, uteblivet reparationsarbete eller utebliven service vid orenheter i vattnet (smuts, kopparspån, grus, kemikalier m.m.). Garantin gäller inte för batterier i elektroniska blandare.

Dessa garantier begränsar inte kundens lagstadgade rättigheter i enlighet med tillämpliga nationella lagar om konsumentskydd.

Dessa garantikrav och garantivillkor har utformats i enlighet med och ska regleras av och tillämpas enligt finsk lag.

Kontakta återförsäljaren eller Oras om du vill ha ytterligare information eller om du har frågor som rör Oras garantier.

FELANMÄLAN

Dessa garantier gäller enbart de fel som anmäls till Oras eller återförsäljaren i rimlig tid (normalt inom 14 dagar), från det att felet upptäckts. Vid samma tillfälle ska konsumenten ange när produkten köpts. Dessutom ska reparationsätt och ansvarig för reparationen avtalas med Oras eller Oras representant.

ÖVRIGT

För produkter som installerats vid entreprenad och där konsument inte är beställare regleras garantitid enligt Allmänna leveransbestämmelser AAVVS09.

Allmänt

Monteringsanvisningar:

Vid installation skall följande iakttas.

- Vid anslutning av ettgreppsblandare för tvättställ/kök med anslutningsrör i koppar ska kopplingsleverantörens anvisningar följas.
- Vid montering av köksblandare med anslutningsrör i koppar ska rör klamras på ovasida koppling.
- Vid all eventuell håltagning i vägg med våtrumsspärr ska momentet utföras enligt Branschregler Säker Vatteninstallation.
- Vid installation av produkter med kopplingar förlagda i vägg ska Svenska byggregler följas gällande utbytbarhet/inspektionsbarhet samt indikation av ett eventuellt läckage.
- Rören skall spolas ur före installation av blandaren för att ta bort sand, kopparspån etc.
- Systemet bör vara utrustat med ett lämpligt antal smutsfilter.

Service:

Blandare består av flera delar som står under ständig belastning och därför har ett behov av service. Service med jämna mellanrum gör att din utrustning får längsta möjliga livslängd.

Service skall utföras med rätt verktyg och reservdelar för att din blandare skall få en så bra funktion som möjligt.

MAX. FLÖDESTID (VANDALSKYDD, BERÖRINGSFRIA BLANDARE)

Den maximala flödestiden för beröringsfria blandare är två minuter för tvättställsblandare och fem minuter för duschblandare. Om sensorn övertäcks stängs blandaren automatiskt efter ovan angivna flödestider (vandalskydd). För att blandaren skall återgå till normal funktion måste föremålet (t.ex. tuggummi eller tejp) avlägsnas från blandarens sensor. Flödestider kan justeras på vissa modeller.

Sensor/fotocell skall vara ren för optimal funktion!

OBSERVERA! El-installation skall utföras av behörig elektriker.

Service får utföras av person med kännedom om Electra-produkter. Oras elektroniska blandare är CE märkta och uppfyller EMC direktiv 2004/108/EY.

RENGÖRING AV KRANARNAS YTA OCH TILLBEHÖR

För regelbunden rengöring av kranarnas yta bör man använda neutrala eller lätt basiska (pH 6-9) rengöringsmedel i flytande form. Exempel på sådana är tvällösningar och ett flertal diskmedel (ej maskindiskmedel). Följ alltid tillverkarens bruks- och doseringsanvisningar. Organiska lösningsmedel, frätande rengöringsmedel eller rengöringsmedel med slipmedel får ej användas.

OBS! HÖGTRYCKSTVÄTT FÅR EJ ANVÄNDAS VID RENGÖRING.

OBS!

En kromad yta är känslig för:

- Aluminiumklorider (används i t.ex. deodoranter).
 - Saltsyra och rengöringsmedel för kakel som innehåller saltsyra.
 - Rengöringsmedel som innehåller fosforsyror.
- Detsamma gäller för plastdetaljer i duschanordningar.

RENGÖRING

- Rengör kranen med en mjuk trasa eller svamp som fuktats med rengöringsmedel.
- Obs! Använd ej spray!
- Skölj av kranen med rent, ljummet vatten.
- Torka slutligen av kranen med en mjuk trasa.

För ädlare ytbehandlingar: (exempelvis ytbehandlingar i guld)

Om ytbehandlingen oxiderar med tiden kan de putsas upp med flytande silverrengöring. Efter rengöring måste kranen sköljas med rikligt av ljummet vatten och sedan torkas av med en mjuk trasa.

EXTREMT SMUTSIGA YTOR

Om kranen ej rengjorts under en lång tidsperiod, och smutsen ej går bort med hjälp av normal rengöring kan ett lätt alkaliskt rengöringsmedel användas.

- Rengör kranen med en mjuk trasa eller svamp som fuktats med rengöringsmedel.
- Skölj av kranen med rent, ljummet vatten.
- Torka slutligen av kranen med en mjuk trasa.

FRYSRISK

Om blandaren monteras där frysrisk föreligger (t.ex. i fritidshus som står ouppvämt under vinterhalvåret etc.) måste blandaren tömmas på vatten eller demonteras och förvaras i uppvärmt utrymme under vinterperioden.

ETTGREPPSBLANDARE: stäng av vattnet till blandaren och demontera reglerkassetten.

TERMOSTATBLANDARE: förvaras i uppvärmt utrymme under vinterperioden

BERÖRINGSFRI BLANDARE: stäng av vattnet till blandaren och demontera kranöverdelarna.

VATTENUTKASTARE: på vattenutkastare utan dräneringsventil ska slang demonteras då frysrisk föreligger.

OBS! Dessa åtgärder måste även följas vid transport av vattenfylld blandare vid temperaturer under 0°.

VÄRMETÄLIGHET

Obs! Kranar och dess tillbehör får ej placeras i utrymmen där temperaturen kan överstiga 65°C t.ex. i en bastu.

Temperaturbegränsningen gäller även vid rengöring av kranarnas yta och dess tillbehör.

WARNING!

Anslut inte någon typ av slang med avstängningsmekanism till blandarens strålsamlare. Detta kan resultera i tryckslag som kan skada blandarens funktion eller dess utloppspip. Det kan dessutom uppstå skadlig överströmning mellan varmvatten och kallvatten om sådan utrustning används.

ÅTERVINNING AV MATERIAL

Som ett ansvarfullt företag är det Oras önskan att alla produkter handhas på rätt sätt efter de tjänat ut sin livslängd. Oras mål är att återvinna alla tänkbara material.

Allt som ej kan återvinnas bör användas till energiutvinning.

Oras vattenkranar består till största delen av återvunnen mässing. Uttjänta produkter lämnas till metallåtervinning.

Med några få undantag är all plast som används i Oras vattenkranar återvinningsbart.

Allt förpackningsmaterial som Oras använder är återvinningsbart.

Batterier och elektronik skall lämnas till batteriinsamling respektive återvinning.