

Produktinformation, mars-2021

Wilo-Padus UNI och Padus PRO

Dräneringspumpar.

Avsedda för dränering och lättare avloppsvatten utan fekalier.

Beskrivning av pumpar och tillbehör.





WILO-EMUPORT CORE

DEN STOCKNINGSFRIA PUMPSTATIONEN

Andelen fasta partiklar och föremål i avloppssystemen fortsätter att öka – vilket innebär att pumpsystemet löper en större risk att haverera.

Vår lösning på detta problem är Wilo-EMUport CORE – en pumpstation med ett kompakt prefabricerat systemet för separering av fasta ämnen.

Wilo-EMUport CORE kan med fördel användas i följande applikationer och byggnadstyper:

- Offentliga byggnader såsom hotell, gallerier, sjukhus, järnvägsstationer, flygplatser
- Kommunal/infrastrukturell avloppshantering i t.ex. bostadsområden och på landsbygden



Ytterligare information.

Wilo-Padus UNI och Padus PRO

Wilo-Padus UNI	4
Wilo-Padus PRO	12
Montagetillbehör	19
Automationstillbehör	22
Kontaktuppgifter.....	27



Wilo-Padus UNI



Konstruktion

Dränkbar dräneringspump med flerkanalhjul för intermittent drift. Hydraulik av komposit och motor av rostfritt stål. Transportabel eller fast installation.

Användning

Pumpning av dräneringsvatten:

- Mindre byggorpar, bassänger och schakt
- Översvämmade källarutrymmen, fontäner etc
- Materialversion B används för aggressivt media, t ex havsvatten och kondensat
- Version K för kontinuerlig drift vid låga vattennivåer

Speciella egenskaper/produktfördelar

- Hög tillförlitlighet på grund av korrosionsfri hydraulik för universell användning och olika medier
- Lätt att installera tack vare den låga vikten, en integrerad kondensator med växelströmsmotor och gängad fläns
- Optimal verkningsgrad och hög driftsäkerhet tack vare förbättrad hydraulik
- Smidigare underhåll tack vare direkt åtkomst till tätningsskammare och pumphus
- Långt underhållsintervall tack vare dubbel mekanisk tätning och tätningsskammare med stor volym
- Skyddad mot igentäppning tack vare den inbyggda sugsilen

Utrustning/funktion

- Lindningstemperaturövervakning med bimetallsensor
- Anslutningsklar (A- och P-variant)
- Nivåvipa (A-variant)
- Vertikal nivåvipa (VA-variant)

Ingår i leverans

- Pump
- 10 m anslutningskabel
- Monterings- och skötselanvisning

Typnyckel

Exempel:

Padus UNI

M

05

B

K

T

15

5

40

A

KIT

Padus UNI M05B/T15-540/A (KIT)

Dränkbar dräneringspump

Öppet flerkanalhjul

Tryckanslutning: 05 = G 50

B = Utförande i V4A (rostfri syrafast motoraxel och motorhus)

Med kylmantel för S1-drif

Spänningsutförande:

M = 1~

T = 3~

Värde/10, avgiven effekt P₂ (kW)

Frekvens: 5 = 50 Hz, 6 = 60 Hz

Anslutningsspänning, 40 = 400 V

Utförandekod

Utan tillägg = med fri kabelände

P = med stickkontakt

A = nivåvipa och stickkontakt/CEE-handske

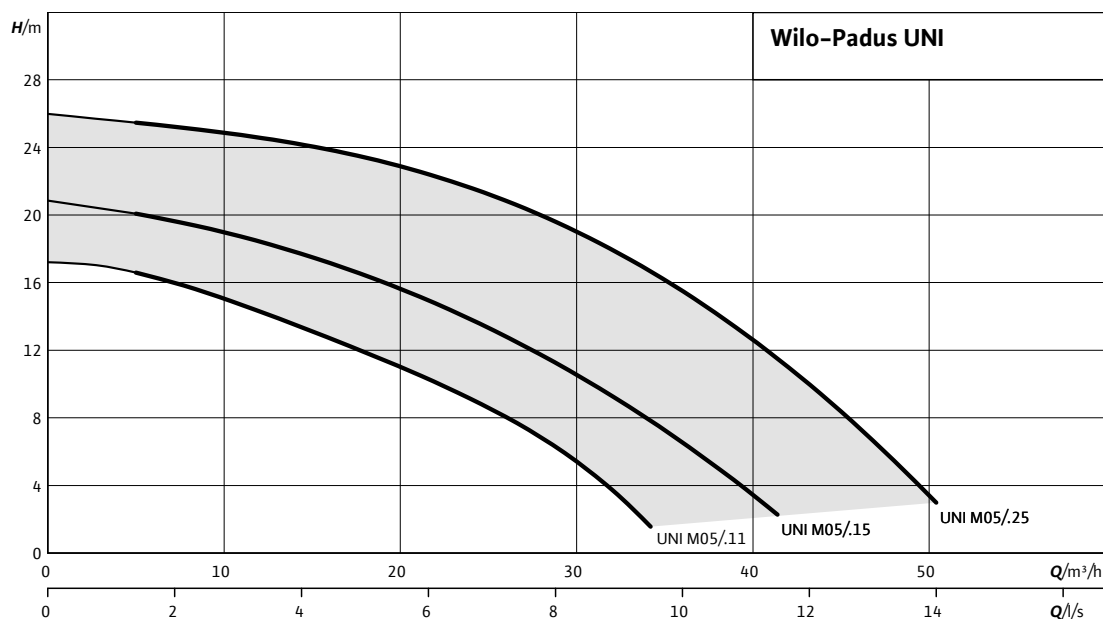
VA = vertikal nivåvipa och stickkontakt

Försedd med tryckanslutning G 2 1/2"

(adapter)

Kapacitetsöversikt

Wilo-Padus UNI



Tekniska data

- Nätanslutning: 1~230 V, 50 Hz eller 3~400 V, 50 Hz
- Driftsätt nedsänkt: S1
- Driftsätt ej nedsänkt: S2-15 min; S3 10%
- Driftsätt ej nedsänkt: S1 (K-version)
- Tryckanslutning: Rp 50 (2" inv).
- Kapslingsklass: IP 68
- Isolationsklass: F
- Medietemperatur: 3-40 °C, max. 60°C i 3 min
- Max. kornstorlek: 10 mm
- Kabellängd: 10 m

Material

- Motorhus: 1.4301 (B=rostfritt syrafast stål)
- Hydraulhus: PP-GF30 (sampolymer)
- Pumphjul: PP-GF30 (sampolymer)
- Statiska tätningar: NBR
- Tätning på pumpsidan: SiC/SiC
- Tätning på motorsidan: C/Cr
- Axelände: Rostfritt stål 1.4401 (B=rostfritt syrafast stål)

I materialutförandet "B" är alla delar som kommer i kontakt med mediat tillverkade i rostfritt stål 1.4401 (AISI 316).

Padus UNI i VA-utförande

Kan med fördel användas i trånga utrymmen.



Padus UNI i K-utförande

Försedd med kylmantel för S1-drift.



Den flexibla spillvattenpumpen för flera olika typer av media

Wilo-Padus UNI är den perfekta instegsmodellen för transport av spillvatten i mindre, kommersiella byggnader. Pumpen är bärbar och kan även användas flexibelt i pumpbrunnen.

En hydraulik av korrosionsfritt kompositmaterial erbjuder hög tillförlitlighet för universell användning i olika former av medier.

Installationen är mycket enkel tack vare pumpens låga vikt, en integrerad kondensator och en gängad anslutning. En dubbel mekanisk tätning och den stora tätningskammaren ger ett långt underhållsintervall. Direkt åtkomst till de viktigaste komponenterna gör det mycket bekvämt att utföra underhåll.

Hydraulik

Utgången på trycksidan består av vertikalt gängad anslutning. Öppna flerkanalhjul används som pumphjul. En sugsil är inbyggd i hydraulhuset.

Motor

Ytkylda motorer: Värmen som avges avleds via motorhuset direkt till det omgivande mediet. Motorerna kan därför användas nedsänkta i kontinuerlig drift (S1) och ej nedsänkta i korttidsdrift (S2) eller i intermittert drift (S3).

Kylmantelkylda motorer: Spillvärmen avges direkt till media via motorhuset. Motorerna kan användas nedsänkta eller ej nedsänkta i kontinuerlig drift (S1).

Dessutom är motorerna utrustade med en termisk motorövervakning. Denna skyddar motorlindningen mot överhettning. Vid aggregat med enfasmotor är denna inbyggd och självkopplande. Dvs. motorn slås från vid överhettning och tillkopplas sedan automatiskt igen när den har svalnat. Pumpar med trefasmotor kräver externt motorskydd med ingång för termokontakt (WSK), för pumpar i A-utförande ingår en CEE-kontakt med motorskydd.

Pump med vertikal nivåvipa

Utförande "VA" är utrustad med en vertikal nivåvipa. Kopplingsnivån är här förinställd via två flottörer på en gängad stång. Den här varianten tar mindre plats än konventionella nivåvipor och är lämplig för användning i trånga utrymmen.

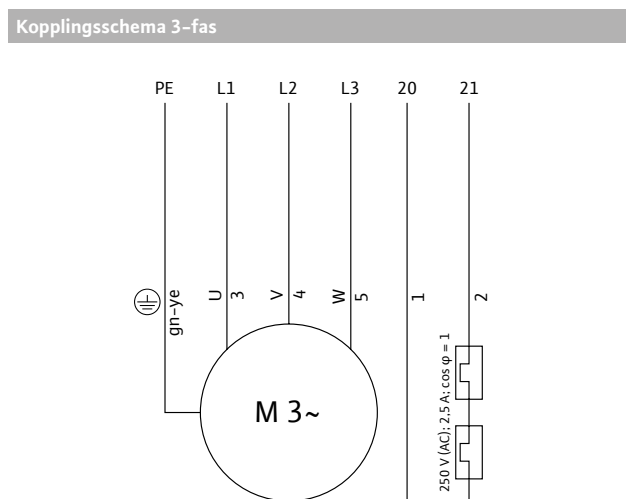
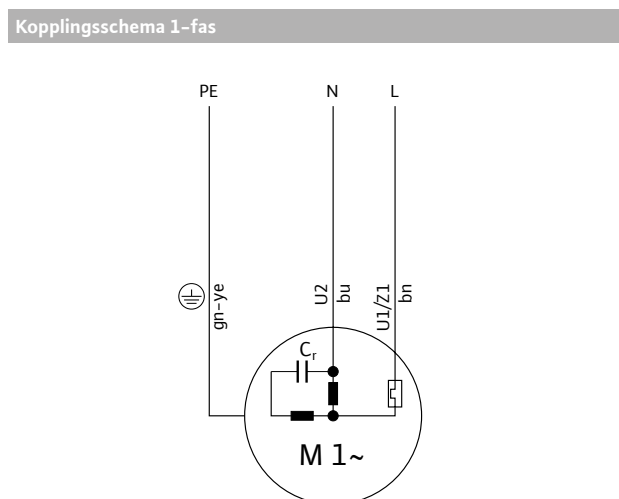
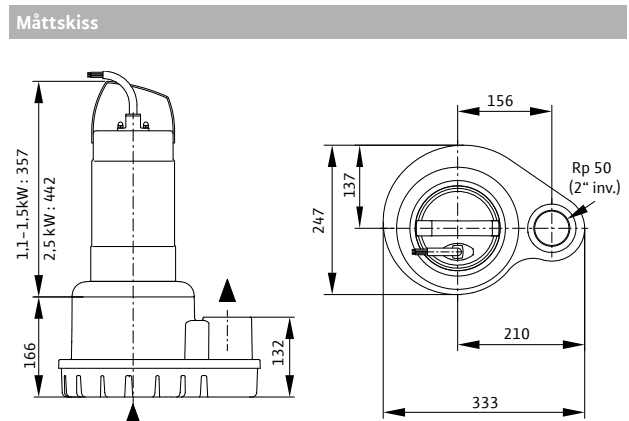
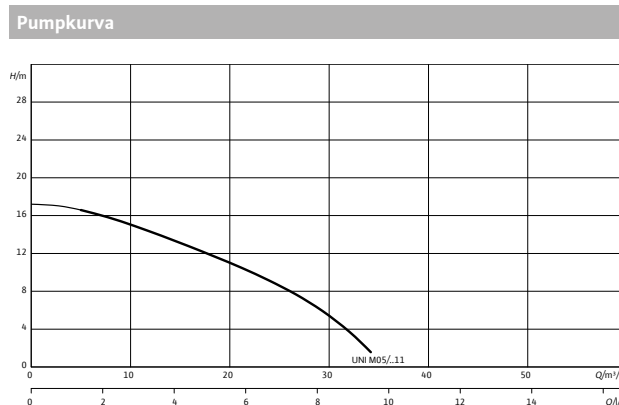
Tätning

Mellan motorn och hydrauliken sitter en tätningskammare. Denna är fylld med medicinsk vitolja. Tätningen på medie- och motorsidan sker genom två mekaniska tätningar.

Tekniska data					
Padus UNI	M05/M11-523/P	M05/M11-523/A	M05/M11-523/VA	M05/T11-540	M05/T11-540/A
Art.nr.	6084801	6084802	6084803	6084804	6084805
RSK	588 54 29	588 54 30	588 54 31	588 54 32	588 54 33
Nätanslutning	1~230 V, 50 Hz	1~230 V, 50 Hz	1~230 V, 50 Hz	3~400 V, 50 Hz	3~400 V, 50 Hz
Tillförd effekt P_1	1,59 kW	1,59 kW	1,59 kW	1,50 kW	1,50 kW
Märkeffekt P_2	1,10 kW	1,10 kW	1,10 kW	1,10 kW	1,10 kW
Märkström / startström	7,2 A / 29 A	7,2 A / 29 A	7,2 A / 29 A	2,9 A / 20 A	2,9 A / 20 A
Nettovikt ca	19 kg	19 kg	19 kg	19 kg	19 kg

Montagetillbehör		
Montage - mobil installation	Art.nr	RSK
Tryckslang, ϕ 60 mm, 3 m	2027644	581 95 46
Tryckslang, ϕ 60 mm, 5 m	2027645	581 95 47
Tryckslang, ϕ 60 mm, 10 m	2018106	581 93 67
Tryckslang, ϕ 60 mm, 15 m	2027646	581 95 48
Slangmuff, ϕ 60 mm x G 50	4027334	588 52 29
Backventil Rp 50 (2" inv.)	4027331	588 50 96
Avstängningsventil Rp 50 (2" inv.)	4027338	588 50 78
Kätting rostfritt stål 200 kg, 1 m	6084895	581 95 50
Kätting rostfritt stål 200 kg, 3 m	6084894	581 95 51
Kätting rostfritt stål 200 kg, 6 m	6084893	581 95 52
Kätting rostfritt syrafast stål 400 kg, 5 m	6063136	588 52 33

Automationstillbehör		
Automation	Art.nr	RSK
Nivåvipa MS1 10 m	2004593	588 50 22
Nivåvipa WA 65 5 m	503211390	588 50 24
Nivåvipa WA 65 10 m	503211893	588 50 16
Nivåsensor 10 m, 0-1 m	2519924	588 50 39
Nivåsensor 10 m, 0-2,5 m	2519921	588 50 76
Nivåsensor 30 m, 0-2,5 m	2519922	581 95 56
Nivåsensor 50 m, 0-2,5 m	2519923	581 95 57
Sänke till nivåvipa (WA 65)	2835532	588 50 23
CEE-handske motorskydd 2.4-4.0 A WSK	6070408	578 45 40
Control MS-Lift 1x4,0	2539741	588 43 06
Control MS-Lift 2x4,0	2539745	588 43 07
Control EC-Lift 1x12 A-PKG	2543210	581 93 61
Control EC-Lift 2x12 A-PKG	2543220	581 93 62
DrainAlarm komplett	2835768	581 93 60



Tekniska data

Padus UNI	M05/M15-523/P	M05/M15-523/A	M05/M15-523/VA	M05/T15-540	M05/T15-540/P
Art.nr.	6084807	6084808	6084809	6084810	6084811
RSK	588 54 35	588 54 36	588 54 37	588 54 38	588 54 39
Nätanslutning	1~230 V, 50 Hz	1~230 V, 50 Hz	1~230 V, 50 Hz	3~400 V, 50 Hz	3~400 V, 50 Hz
Tillförd effekt P_1	2,10 kW	2,10 kW	2,10 kW	2,10 kW	2,10 kW
Märkeffekt P_2	1,50 kW	1,50 kW	1,50 kW	1,50 kW	1,50 kW
Märkström / startström	9,3 A / 29 A	9,3 A / 29 A	9,3 A / 29 A	3,6 A / 20 A	3,6 A / 20 A
Nettovikt ca	19 kg	19 kg	19 kg	22 kg	24 kg

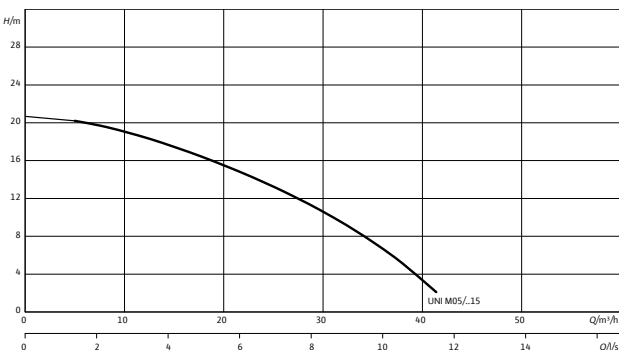
Montagetillbehör

Montage - mobil installation	Art.nr	RSK
Tryckslang, ø60 mm, 3 m	2027644	581 95 46
Tryckslang, ø60 mm, 5 m	2027645	581 95 47
Tryckslang, ø60 mm, 10 m	2018106	581 93 67
Tryckslang, ø60 mm, 15 m	2027646	581 95 48
Slangmuff, ø60 mm x G 50	4027334	588 52 29
Backventil Rp 50 (2" inv.)	4027331	588 50 96
Avstängningsventil Rp 50 (2" inv.)	4027338	588 50 78
Kätting rostfritt stål 200 kg, 1 m	6084895	581 95 50
Kätting rostfritt stål 200 kg, 3 m	6084894	581 95 51
Kätting rostfritt stål 200 kg, 6 m	6084893	581 95 52
Kätting rostfritt syrafast stål 400 kg, 5 m	6063136	588 52 33

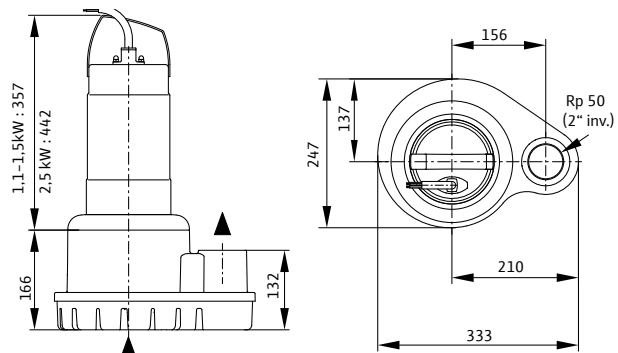
Automationstillbehör

Automation	Art.nr	RSK
Nivåvipa MS1 10 m	2004593	588 50 22
Nivåvipa WA 65 5 m	503211390	588 50 24
Nivåvipa WA 65 10 m	503211893	588 50 16
Nivåsensor 10 m, 0-1 m	2519924	588 50 39
Nivåsensor 10 m, 0-2,5 m	2519921	588 50 76
Nivåsensor 30 m, 0-2,5 m	2519922	581 95 56
Nivåsensor 50 m, 0-2,5 m	2519923	581 95 57
Sänke till nivåvipa (WA 65)	2835532	588 50 23
CEE-handske motorskydd 2.4-4.0 A WSK	6070408	578 45 40
Control MS-Lift 1x4,0	2539741	588 43 06
Control MS-Lift 2x4,0	2539745	588 43 07
Control EC-Lift 1x12 A-PKG	2543210	581 93 61
Control EC-Lift 2x12 A-PKG	2543220	581 93 62
DrainAlarm komplett	2835768	581 93 60

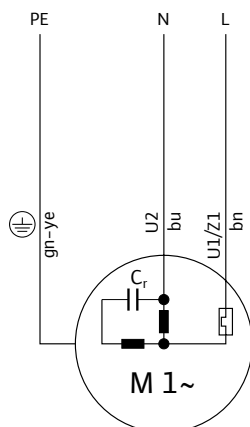
Pumpkurva



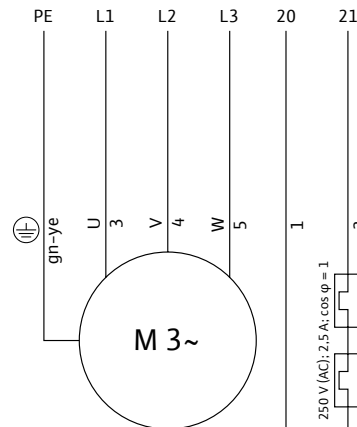
Måttskiss



Kopplingsschema 1-fas



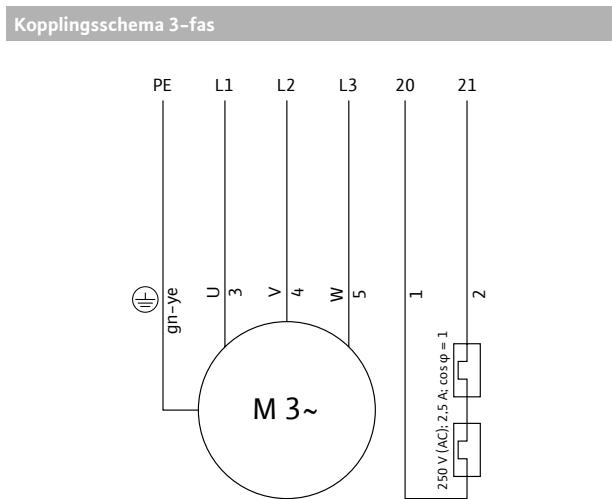
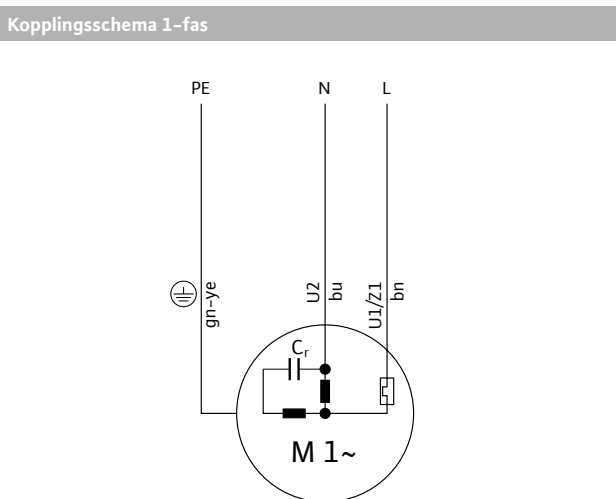
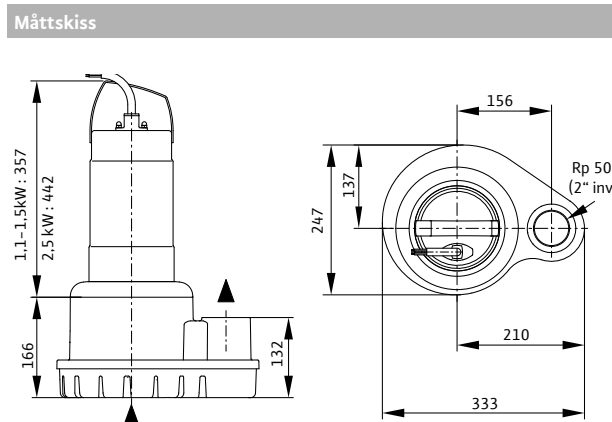
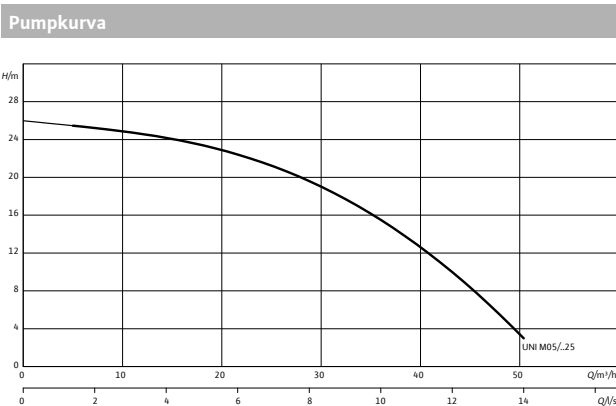
Kopplingsschema 3-fas



Tekniska data				
Padus UNI	M05/T25-540	M05/T25-540/A	M05/T25-540 2" 1/2 KIT	M05/T25-540/A 2" 1/2 KIT
Art.nr.	6084811	6084812	6084815	6084816
RSK	588 54 39	588 54 40	588 54 63	588 54 64
Nätanslutning	3~400 V, 50 Hz	3~400 V, 50 Hz	1~230 V, 50 Hz	3~400 V, 50 Hz
Tillförd effekt P ₁	3,20 kW	3,20 kW	2,10 kW	2,10 kW
Märkeffekt P ₂	2,50 kW	2,50 kW	1,50 kW	1,50 kW
Märkström / startström	5,5 A / 31 A	5,5 A / 31 A	9,3 A / 29 A	3,6 A / 20 A
Nettovikt ca	26 kg	26 kg	24 kg	24 kg

Montagetillbehör		
Montage - mobil installation	Art.nr	RSK
Tryckslang, ø60 mm, 3 m	2027644	581 95 46
Tryckslang, ø60 mm, 5 m	2027645	581 95 47
Tryckslang, ø60 mm, 10 m	2018106	581 93 67
Tryckslang, ø60 mm, 15 m	2027646	581 95 48
Slangmuff, ø60 mm x G 50	4027334	588 52 29
Backventil Rp 50 (2" inv.)	4027331	588 50 96
Avstängningsventil Rp 50 (2" inv.)	4027338	588 50 78
Kätting rostfritt stål 200 kg, 1 m	6084895	581 95 50
Kätting rostfritt stål 200 kg, 3 m	6084894	581 95 51
Kätting rostfritt stål 200 kg, 6 m	6084893	581 95 52
Kätting rostfritt syrafast stål 400 kg, 5 m	6063136	588 52 33

Automationstillbehör		
Automation	Art.nr	RSK
Nivåvipa MS1 10 m	2004593	588 50 22
Nivåvipa WA 65 5 m	503211390	588 50 24
Nivåvipa WA 65 10 m	503211893	588 50 16
Nivåsensor 10 m, 0-1 m	2519924	588 50 39
Nivåsensor 10 m, 0-2,5 m	2519921	588 50 76
Nivåsensor 30 m, 0-2,5 m	2519922	581 95 56
Nivåsensor 50 m, 0-2,5 m	2519923	581 95 57
Sänke till nivåvipa (WA 65)	2835532	588 50 23
CEE-handske motorskydd 2.4-4.0 A WSK	6070408	578 45 40
CEE-handske motorskydd 4.0-6.0 A WSK	6070409	578 45 42
Control MS-Lift 1x4,0	2539741	588 43 06
Control MS-Lift 2x4,0	2539745	588 43 07
Control EC-Lift 1x12 A-PKG	2543210	581 93 61
Control EC-Lift 2x12 A-PKG	2543220	581 93 62
DrainAlarm komplett	2835768	581 93 60



Tekniska data

Padus UNI	M05K/M11-523/A	M05K/T11-540	M05K/M15-523/A	M05K/T15-540	M05K/T25-540
Art.nr.	6089421	6089422	6089425	6089424	6089423
RSK	588 54 88	588 54 89	588 54 90	588 54 91	588 01 87
Nätanslutning	1~230 V, 50 Hz	3~400 V, 50 Hz	1~230 V, 50 Hz	3~400 V, 50 Hz	3~400 V, 50 Hz
Tillförd effekt P_1	1,60 kW	1,53 kW	2,10 kW	2,10 kW	2,50 kW
Märkeffekt P_2	1,10 kW	1,10 kW	1,50 kW	1,50 kW	3,20 kW
Märkström / startström	7,2 A / 28,6 A	2,9 A / 20 A	9,3 A / 28,6 A	3,6 A / 20 A	5,5 A / 31 A
Nettovikt ca	20 kg	20 kg	20 kg	20 kg	25 kg

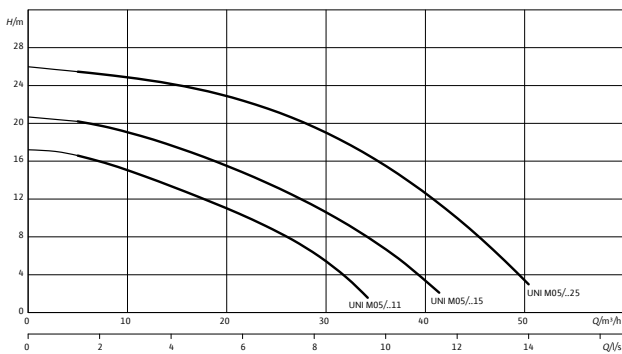
Montagetillbehör

Montage - mobil installation	Art.nr	RSK
Tryckslang, ø60 mm, 3 m	2027644	581 95 46
Tryckslang, ø60 mm, 5 m	2027645	581 95 47
Tryckslang, ø60 mm, 10 m	2018106	581 93 67
Tryckslang, ø60 mm, 15 m	2027646	581 95 48
Slangmuff, ø60 mm x G 50	4027334	588 52 29
Backventil Rp 50 (2" inv.)	4027331	588 50 96
Avstängningsventil Rp 50 (2" inv.)	4027338	588 50 78
Kätting rostfritt stål 200 kg, 1 m	6084895	581 95 50
Kätting rostfritt stål 200 kg, 3 m	6084894	581 95 51
Kätting rostfritt stål 200 kg, 6 m	6084893	581 95 52
Kätting rostfritt syrafast stål 400 kg, 5 m	6063136	588 52 33

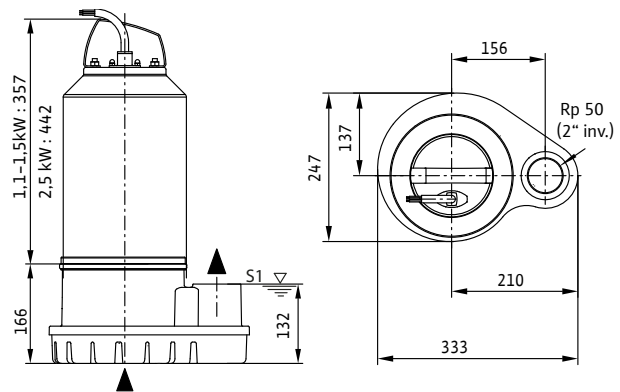
Automationstillbehör

Automation	Art.nr	RSK
Nivåvipa MS1 10 m	2004593	588 50 22
Nivåvipa WA 65 5 m	503211390	588 50 24
Nivåvipa WA 65 10 m	503211893	588 50 16
Nivåsensor 10 m, 0-1 m	2519924	588 50 39
Nivåsensor 10 m, 0-2,5 m	2519921	588 50 76
Nivåsensor 30 m, 0-2,5 m	2519922	581 95 56
Nivåsensor 50 m, 0-2,5 m	2519923	581 95 57
Sänke till nivåvipa (WA 65)	2835532	588 50 23
CEE-handske motorskydd 2.4-4.0 A WSK	6070408	578 45 40
CEE-handske motorskydd 4.0-6.0 A WSK	6070409	578 45 42
Control MS-Lift 1x4,0	2539741	588 43 06
Control MS-Lift 2x4,0	2539745	588 43 07
Control EC-Lift 1x12 A-PKG	2543210	581 93 61
Control EC-Lift 2x12 A-PKG	2543220	581 93 62
DrainAlarm komplett	2835768	581 93 60

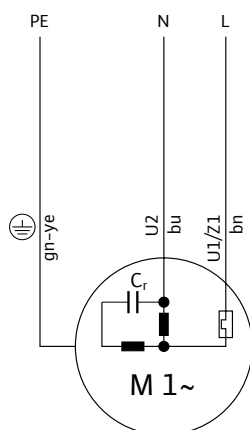
Pumpkurva



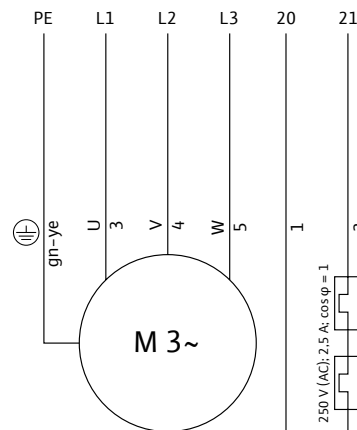
Mättskiss



Kopplingsschema 1-fas



Kopplingsschema 3-fas





WILO-REXA MINI3

DEN SÄKRA SPILLVATTEN- OCH AVLOPPSPUMPEN

Wilo-Rexa MINI3 är den perfekta dränksäkra avloppspumpen för transport av spillvatten och avloppsvatten utan fekalier för fastighets- och tomtdränering.

Kompakt design för trånga utrymmen utformad med ett stort genomlopp på 40 mm.

- Oljefyllt tätningskammare och dubbel tätning möjliggör längre underhållsintervall
- Motor utrustad med en självreglerande termisk övervakning för automatisk av och påslag vid överhettning



Ytterligare information.



Wilo-Padus PRO



Konstruktion

Dränkbar dräneringspump med halvöppet flerkanalhjul för intermittent drift. Transportabel eller fast installation.

Användning

Pumpning av dräneringsvatten:

- Byggropar, bassänger och schakt
- Översvämmade källarutrymmen, fontäner etc

Speciella egenskaper/produktfördelar

- Mycket pålitlig i slipande medier genom hydraulik med gummibeläggning och pump-hjul av Duplex-kromstål
- Enkel installation tack vare låg vikt och flexibel tryckanslutning (vertikal/horisontell)
- Aktiv kylning för tillförlitlig kontinuerlig användning
- Konstant drift vid sörpling genom passiv kylning
- Enkelt underhåll tack vare snabb åtkomst till sliddelar
- Standardmässigt med energieffektiv IE3-motor-teknik
- Högsta driftsäkerhet tack vare integrerad skyddsfunktion

Utrustning/funktion

- IE3-motor
- A-utförande med nivåvipa och CEE-handske
- Kylmantel

Ingår i leverans

- Pump med 23 meter kabel
- Tryckanslutning med Storz-koppling
- Monterings- och skötselanvisning

Typnyckel

Exempel:

Padus PRO

M

08

L

T

039

5

40

A

Padus PRO M08L/T039-540/A

Dränkbar dräneringspump

Öppet flerkanalhjul

Tryckanslutning: 08 = G 80

Lågtrycksutförande

Spänningsutförande:

M = 1~

T = 3~

Värde/10, avgiven effekt P_2 (kW)

Frekvens: 5 = 50Hz, 6 = 60 Hz

Anslutningsspänning, 40 = 400 V, 23 = 230 V

Utförandekod

P = med stickkontakt (1~)

utan nivåvipa och med CEE-handske (3~)

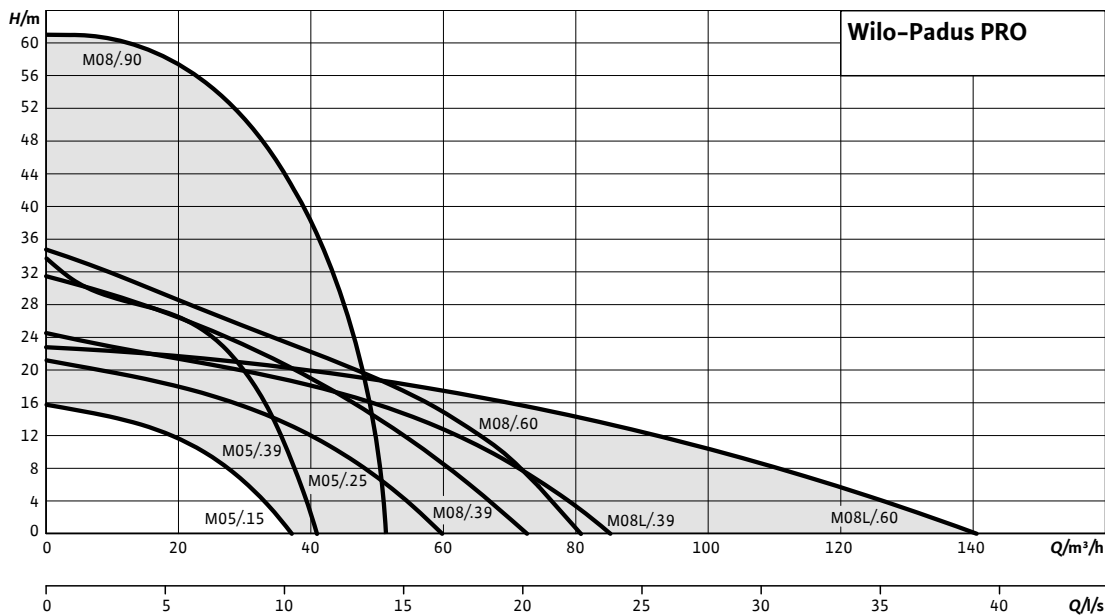
A = med nivåvipa och stickkontakt (1~)

med nivåvipa och med CEE-handske (3~)

O = fri kabelände (mot förfrågan)

Kapacitetsöversikt

Wilo-Padus PRO



Tekniska data

- Nätanslutning: 1~230 V, 50 Hz / 3~400 V, 50 Hz
- Kapplingsklass: IP68
- Max. nedsänkingsdjup: 20 m
- Medietemperatur: 3–40 °C
- Max. kornstorlek: 10 mm
- Max. nedsänkingsdjup: 20 mm
- Kabellängd: 23 m
- Tryckanslutning: Storz-koppling

Material

- Motorhus: EN-AC-ALSi10Mg
- Kylmantel: 1.4404
- Pumphus: EN-AC-ALSi10Mg + NBR-70
- Pumphjul: 1.4470
- Sugsil: 1.4404
- Axel: 1.4404
- Tätning:
 - motorsidan: SiC/SiC
 - mediesidan: SiC/SiC
- Statiska tätningar: NBR

Den flexibla spillvattenpumpen för flera olika typer av media

Wilo-Padus PRO är den ideala dränkbara dräneringspumpen för dränering av byggropar. Tack vare den robusta konstruktionen, de slitåliga materialkombinationerna och den passiva kylningen vid sörpling är den dränkbara dräneringspumpen med IE3-motor och integrerad skyddsfunktion särskilt lämpad för kontinuerlig drift i nötande medier. Tack vare sin låga vikt och flexibla tryckanslutning är den mycket flexibel att använda. Den snabba åtkomsten till de viktigaste komponenterna förenklar driftsättning och underhåll ytterligare.

Hydraulik

Utloppet på trycksidan består av en vertikal gängad anslutning med Storz-koppling. Vid behov kan utloppet på trycksidan riktas horisontellt. Halvöppna flerkanalhjul används som pumphjul. Tillloppet har en sugsil. Med hjälp av silen filtreras stora mediekomponenter ut framför sugstutsen.

Motor

Det används IE3-motorer i enfas- och trefasutförande. Kylningen sker via en kylmantel. Det är möjligt att använda sig av nedsänkt eller ej nedsänkt kontinuerlig drift, även vid sörpling. Motorn skyddas mot mediet med en tätningsskammare. Mediet är potentiellt biologiskt nedbrytbart och ofarligt för miljön. Anslutningskabeln är löstagbar med kabellängd 23 m.

1-fas: P-utförandet är utrustat med stickkontakt och extern kondensator (motorskydd). A-utförandet är utrustat med en nivåvipa och extern kondensator (motorskydd).

3-fas: P-utförandet är utrustat med CEE-handske (motorskydd). A-utförandet är utrustat med en nivåvipa och CEE-handske (motorskydd). Motorerna är utrustade med termisk motorövervakning. Den termiska motorövervakningen är ansluten till CEE-handsken.

Tätning

Tätningen på medie- och motorsidan sker genom två mekaniska tätningar som är oberoende av rotationsriktningen.

Tekniska data

Padus PRO	Padus PRO M05/M015-523/P	Padus PRO M05/M015-523/A
Art.nr.	6087510	6087511
RSK	588 01 64	588 01 65
Nätanslutning	1~230 V, 50 Hz	1~230 V, 50 Hz
Tillförd effekt P_1	2,10 kW	2,10 kW
Märkeffekt P_2	1,50 kW	1,50 kW
Märkström / startström	9,3 A / 39 A	9,3 A / 39 A
Nettovikt ca	40 kg	40 kg

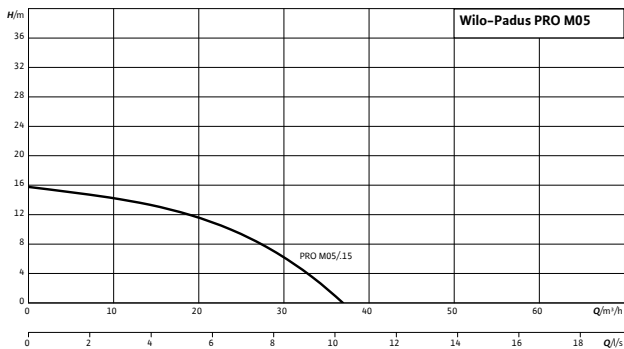
Montagetillbehör

Montage - mobil installation	Art.nr	RSK
Tryckslang, ϕ 52 mm, Storz C, 5 m	6003651	581 95 35
Tryckslang, ϕ 52 mm, Storz C, 10 m	6003650	581 95 36
Tryckslang, ϕ 52 mm, Storz C, 20 m	6003649	588 51 02
Tryckslang, ϕ 52 mm, spiral, Storz C, 5 m	6022269	581 95 40
Tryckslang, ϕ 52 mm, spiral, Storz C, 10 m	6022270	581 95 41
Tryckslang, ϕ 52 mm, spiral, Storz C, 20 m	6022271	581 95 42
Koppling Storz C - G 40	2018102	581 95 49
Kopplingsnyckel, Storz A, B och C	6022280	581 95 54
Kätting rostfritt stål 200 kg, 1 m	6084895	581 95 50
Kätting rostfritt stål 200 kg, 3 m	6084894	581 95 51
Kätting rostfritt stål 200 kg, 6 m	6084893	581 95 52
Kätting rostfritt syrafast stål 400 kg, 5 m	6063136	588 52 33

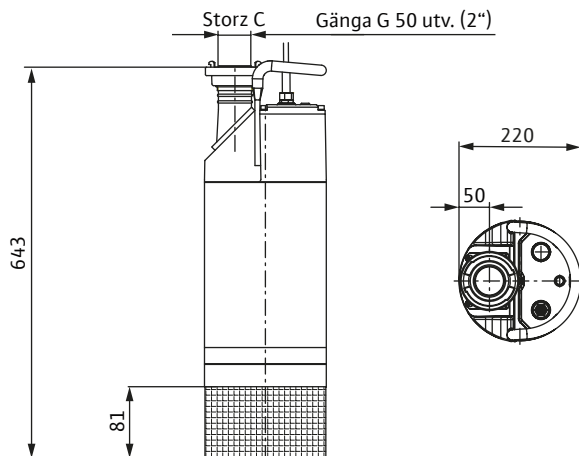
Automationstillbehör

Automation	Art.nr	RSK
Nivåvippa MS1 10 m	2004593	588 50 22
Nivåvippa WA 65 5 m	503211390	588 50 24
Nivåvippa WA 65 10 m	503211893	588 50 16
Nivåsensor 10 m, 0-1 m	2519924	588 50 39
Nivåsensor 10 m, 0-2,5 m	2519921	588 50 76
Nivåsensor 30 m, 0-2,5 m	2519922	581 95 56
Nivåsensor 50 m, 0-2,5 m	2519923	581 95 57
Sänke till nivåvippa (WA 65)	2835532	588 50 23
Control MS-Lift 1x4,0	2539741	588 43 06
Control MS-Lift 2x4,0	2539745	588 43 07
Control EC-Lift 1x12 A-PKG	2543210	581 93 61
Control EC-Lift 2x12 A-PKG	2543220	581 93 62
DrainAlarm komplett	2835768	581 93 60

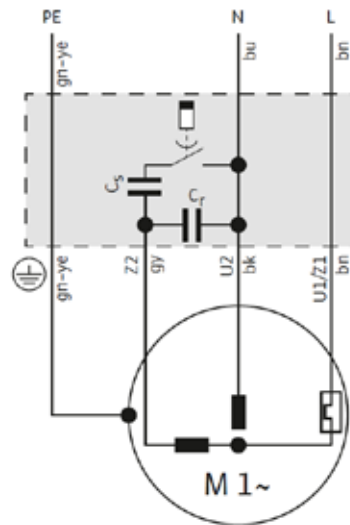
Pumpkurva



Måttskiss



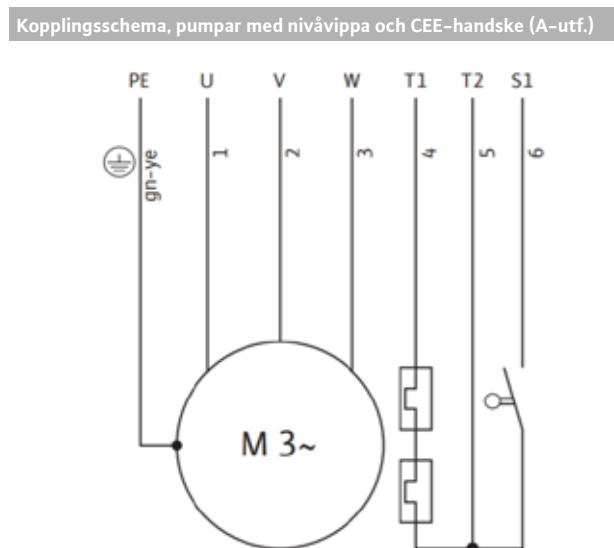
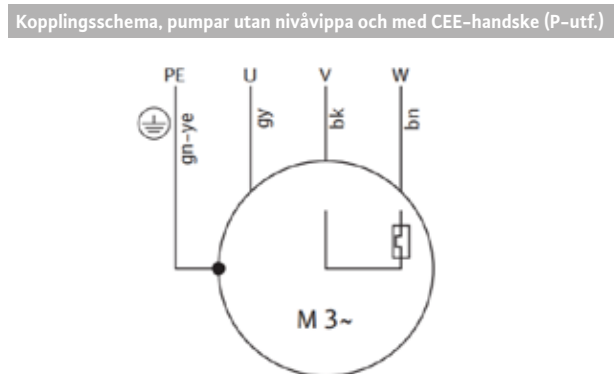
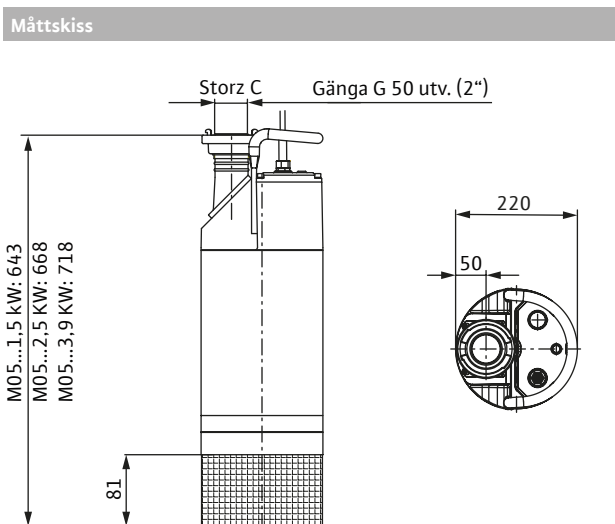
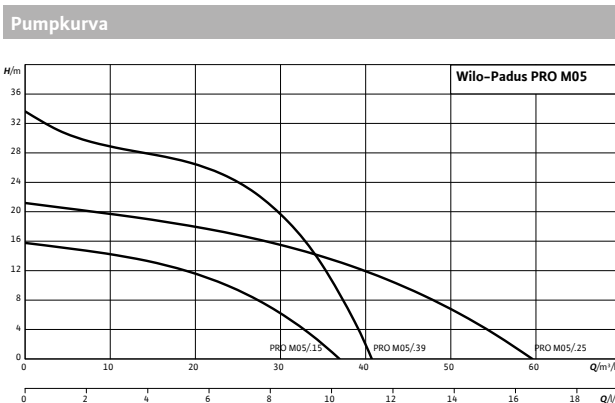
Kopplingschema 1-fas utförande, (P- och A-utf.)



Tekniska data						
Padus PRO	M05/T015-540/P	M05/T015-540/A	M05/T025-540/P	M05/T025-540/A	M05/T039-540/P	M05/T039-540/A
Art.nr.	6087512	6087513	6087515	6087516	6087933	6087934
RSK	588 01 51	588 01 52	588 01 53	588 01 54	588 01 55	588 01 56
Nätanslutning	3~400 V, 50 Hz	3~400 V, 50 Hz	3~400 V, 50 Hz	3~400 V, 50 Hz	3~400 V, 50 Hz	3~400 V, 50 Hz
Tillförd effekt P ₁	1,81 kW	1,81 kW	3,05 kW	3,05 kW	4,60 kW	4,60 kW
Märkeffekt P ₂	1,50 kW	1,50 kW	2,50 kW	2,50 kW	3,90 kW	3,90 kW
Märkström / startström	3,15 A / 23 A	3,15 A / 23 A	5,1 A / 30 A	5,1 A / 30 A	7,8 A / 57 A	7,8 A / 57 A
Nettovikt ca	32 kg	32 kg	35 kg	35 kg	39 kg	39 kg

Montagetillbehör		
Montage - mobil installation	Art.nr	RSK
Tryckslang, ø52 mm, Storz C, 5 m	6003651	581 95 35
Tryckslang, ø52 mm, Storz C, 10 m	6003650	581 95 36
Tryckslang, ø52 mm, Storz C, 20 m	6003649	588 51 02
Tryckslang, ø52 mm, spiral, Storz C, 5 m	6022269	581 95 40
Tryckslang, ø52 mm, spiral, Storz C, 10 m	6022270	581 95 41
Tryckslang, ø52 mm, spiral, Storz C, 20 m	6022271	581 95 42
Koppling Storz C - G 40	2018102	581 95 49
Kopplingsnyckel, Storz A, B och C	6022280	581 95 54
Kätting rostfritt stål 200 kg, 1 m	6084895	581 95 50
Kätting rostfritt stål 200 kg, 3 m	6084894	581 95 51
Kätting rostfritt stål 200 kg, 6 m	6084893	581 95 52
Kätting rostfritt syrafast stål 400 kg, 5 m	6063136	588 52 33

Automationstillbehör		
Automation	Art.nr	RSK
Nivåvipa MS1 10 m	2004593	588 50 22
Nivåvipa WA 65 5 m	503211390	588 50 24
Nivåvipa WA 65 10 m	503211893	588 50 16
Nivåsensor 10 m, 0-1 m	2519924	588 50 39
Nivåsensor 10 m, 0-2,5 m	2519921	588 50 76
Nivåsensor 30 m, 0-2,5 m	2519922	581 95 56
Nivåsensor 50 m, 0-2,5 m	2519923	581 95 57
Sänke till nivåvipa (WA 65)	2835532	588 50 23
CEE-handske motorskydd 2.4-4.0 A WSK	6070408	578 45 40
CEE-handske motorskydd 4.0-6.0 A WSK	6070409	578 45 42
CEE-handske motorskydd 6-10 A WSK	6070410	578 45 30
Control MS-Lift 1x4,0	2539741	588 43 06
Control MS-Lift 2x4,0	2539745	588 43 07
Control EC-Lift 1x12 A-PKG	2543210	581 93 61
Control EC-Lift 2x12 A-PKG	2543220	581 93 62
DrainAlarm komplett	2835768	581 93 60



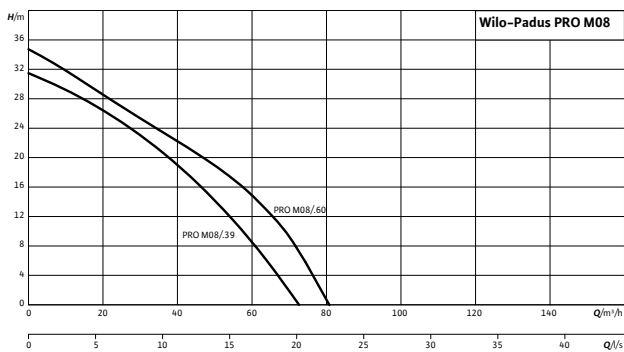
Tekniska data

Padus PRO	M08/T039-540/P	M08/T039-540/A	M08/T060-540/P	M08/T060-540/A
Art.nr.	6083436	6083437	6083438	6083439
RSK	588 01 42	588 01 43	588 01 44	588 01 45
Nätanslutning	3~400 V, 50 Hz	3~400 V, 50 Hz	3~400 V, 50 Hz	3~400 V, 50 Hz
Tillförd effekt P_1	4,60 kW	4,60 kW	6,90 kW	6,90 kW
Märkeffekt P_2	3,90 kW	3,90 kW	6,00 kW	6,00 kW
Märkström / startström	7,80 A / 52 A	7,80 A / 52 A	11,60 A / 90 A	11,60 A / 90 A
Nettovikt ca	53 kg	53 kg	69 kg	69 kg

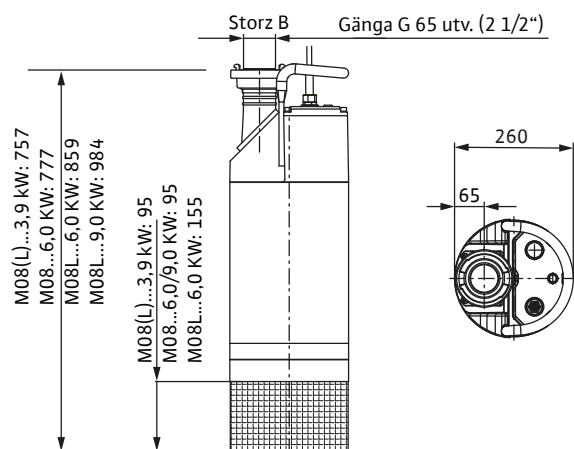
Montagetillbehör

Montage - mobil installation	Art.nr	RSK
Tryckslang, ϕ 75 mm, Storz B, 5 m	6003052	581 95 37
Tryckslang, ϕ 75 mm, Storz B, 10 m	6003051	581 95 38
Tryckslang, ϕ 75 mm, Storz B, 20 m	6003050	581 95 39
Tryckslang, ϕ 75 mm, spiral, Storz B, 5 m	6022272	581 95 43
Tryckslang, ϕ 75 mm, spiral, Storz B, 10 m	6035187	581 95 44
Tryckslang, ϕ 75 mm, spiral, Storz B, 20 m	6022274	581 95 45
Kopplingsnyckel, Storz A, B och C	6022280	581 95 54
Kätting rostfritt stål 200 kg, 1 m	6084895	581 95 50
Kätting rostfritt stål 200 kg, 3 m	6084894	581 95 51
Kätting rostfritt stål 200 kg, 6 m	6084893	581 95 52
Kätting rostfritt syrafast stål 400 kg, 5 m	6063136	588 52 33

Pumpkurva



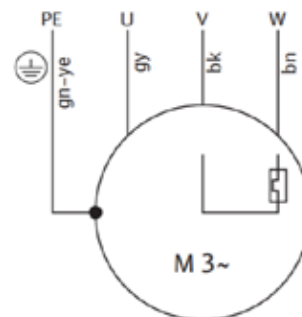
Måttskiss



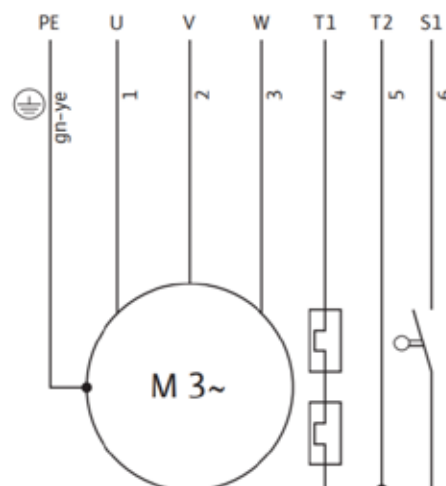
Automationstillbehör

Automation	Art.nr	RSK
Nivåvipa MS1 10 m	2004593	588 50 22
Nivåvipa WA 65 5 m	503211390	588 50 24
Nivåvipa WA 65 10 m	503211893	588 50 16
Nivåsensor 10 m, 0-1 m	2519924	588 50 39
Nivåsensor 10 m, 0-2,5 m	2519921	588 50 76
Nivåsensor 30 m, 0-2,5 m	2519922	581 95 56
Nivåsensor 50 m, 0-2,5 m	2519923	581 95 57
Sänke till nivåvipa (WA 65)	2835532	588 50 23
CEE-handske motorskydd 6-10 A WSK	6070410	578 45 30
CEE-handske motorskydd 9-12 A WSK	6070411	578 45 31
Control MS-Lift 1x4,0	2539741	588 43 06
Control MS-Lift 2x4,0	2539745	588 43 07
Control EC-Lift 1x12 A-PKG	2543210	581 93 61
Control EC-Lift 2x12 A-PKG	2543220	581 93 62
DrainAlarm komplett	2835768	581 93 60

Kopplingsschema, pumpar utan nivåvipa och med CEE-handske (P-utf.)



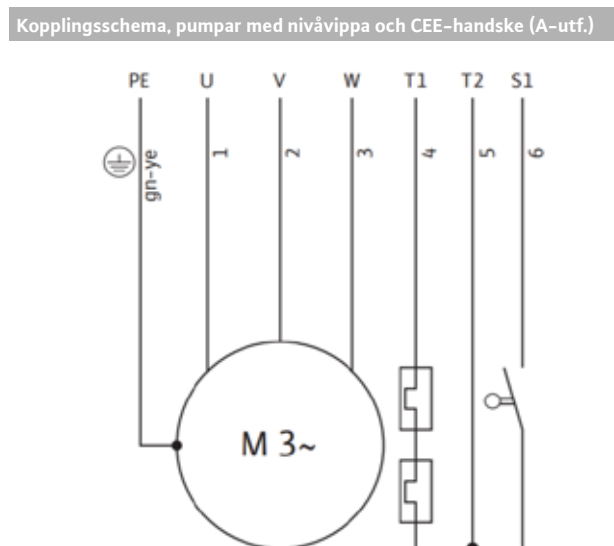
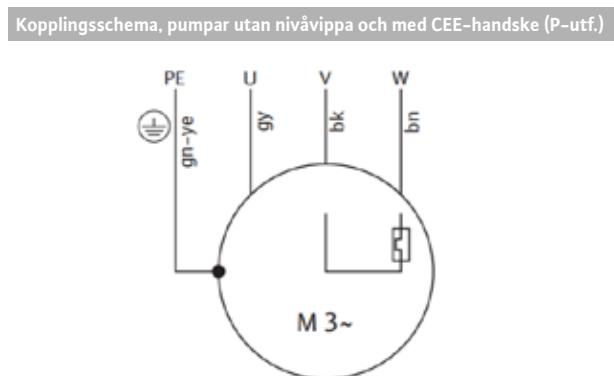
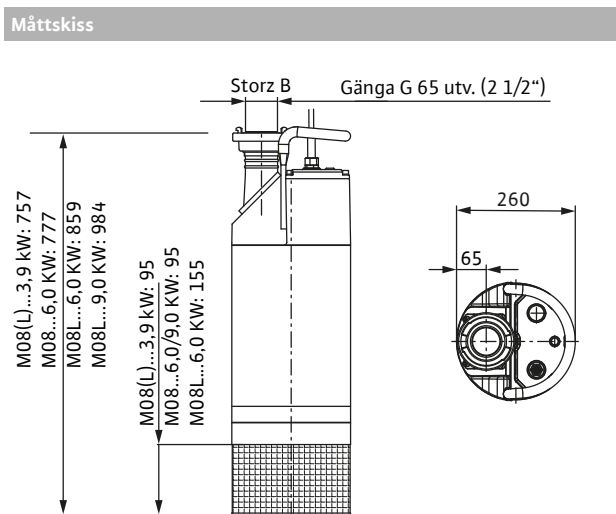
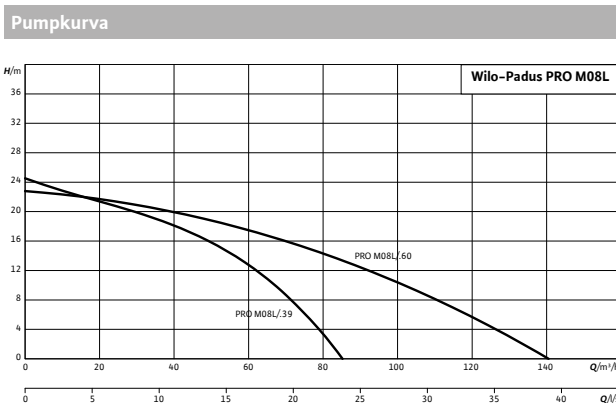
Kopplingsschema, pumpar med nivåvipa och CEE-handske (A-utf.)



Tekniska data				
Padus PRO	M08L/T039-540/P	M08L/T039-540/A	M08L/T060-540/P	M08L/T060-540/A
Art.nr.	6083440	6083441	6084030	6084031
RSK	588 01 46	588 01 47	588 01 48	588 01 49
Nätanslutning	3~400 V, 50 Hz	3~400 V, 50 Hz	3~400 V, 50 Hz	3~400 V, 50 Hz
Tillförd effekt P ₁	4,60 kW	4,60 kW	6,90 kW	6,90 kW
Märkeffekt P ₂	3,90 kW	3,90 kW	6,00 kW	6,00 kW
Märkström / startström	7,80 A / 52 A	7,80 A / 52 A	11,60 A / 90 A	11,60 A / 90 A
Nettovikt ca	53 kg	53 kg	69 kg	69 kg

Montagetillbehör		
Montage - mobil installation	Art.nr	RSK
Tryckslang, ø75 mm, Storz B, 5 m	6003052	581 95 37
Tryckslang, ø75 mm, Storz B, 10 m	6003051	581 95 38
Tryckslang, ø75 mm, Storz B, 20 m	6003050	581 95 39
Tryckslang, ø75 mm, spiral, Storz B, 5 m	6022272	581 95 43
Tryckslang, ø75 mm, spiral, Storz B, 10 m	6035187	581 95 44
Tryckslang, ø75 mm, spiral, Storz B, 20 m	6022274	581 95 45
Kopplingsnyckel, Storz A, B och C	6022280	581 95 54
Kätting rostfritt stål 200 kg, 1 m	6084895	581 95 50
Kätting rostfritt stål 200 kg, 3 m	6084894	581 95 51
Kätting rostfritt stål 200 kg, 6 m	6084893	581 95 52
Kätting rostfritt syrafast stål 400 kg, 5 m	6063136	588 52 33

Automationstillbehör		
Automation	Art.nr	RSK
Nivåvipa MS1 10 m	2004593	588 50 22
Nivåvipa WA 65 5 m	503211390	588 50 24
Nivåvipa WA 65 10 m	503211893	588 50 16
Nivåsensor 10 m, 0-1 m	2519924	588 50 39
Nivåsensor 10 m, 0-2,5 m	2519921	588 50 76
Nivåsensor 30 m, 0-2,5 m	2519922	581 95 56
Nivåsensor 50 m, 0-2,5 m	2519923	581 95 57
Sänke till nivåvipa (WA 65)	2835532	588 50 23
CEE-handske motorskydd 6-10 A WSK	6070410	578 45 30
CEE-handske motorskydd 9-12 A WSK	6070411	578 45 31
Control MS-Lift 1x4,0	2539741	588 43 06
Control MS-Lift 2x4,0	2539745	588 43 07
Control EC-Lift 1x12 A-PKG	2543210	581 93 61
Control EC-Lift 2x12 A-PKG	2543220	581 93 62
DrainAlarm komplett	2835768	581 93 60



Tekniska data

Padus PRO	M08/T090-540/P	M08/T090-540/A
Art.nr.	6089788	6089787
RSK	588 01 85	588 01 86
Nätanslutning	3~400 V, 50 Hz	3~400 V, 50 Hz
Tillförd effekt P_1	10,20 kW	10,20 kW
Märkeffekt P_2	9,00 kW	9,00 kW
Märkström / startström	17,2 A / 152 A	17,2 A / 152 A
Nettovikt ca	107 kg	107 kg

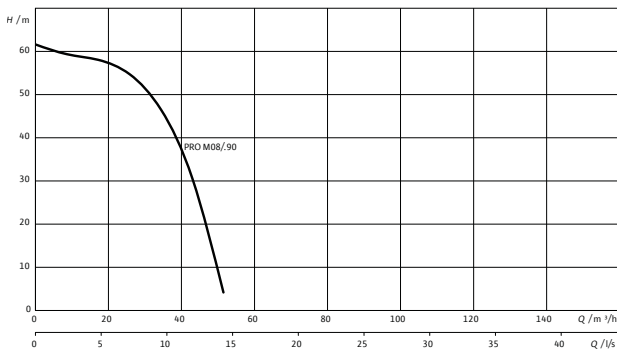
Montagetillbehör

Montage - mobil installation	Art.nr	RSK
Tryckslang, ϕ 75 mm, Storz B, 5 m	6003052	581 95 37
Tryckslang, ϕ 75 mm, Storz B, 10 m	6003051	581 95 38
Tryckslang, ϕ 75 mm, Storz B, 20 m	6003050	581 95 39
Tryckslang, ϕ 75 mm, spiral, Storz B, 5 m	6022272	581 95 43
Tryckslang, ϕ 75 mm, spiral, Storz B, 10 m	6035187	581 95 44
Tryckslang, ϕ 75 mm, spiral, Storz B, 20 m	6022274	581 95 45
Kopplingsnyckel, Storz A, B och C	6022280	581 95 54
Kätting rostfritt stål 200 kg, 1 m	6084895	581 95 50
Kätting rostfritt stål 200 kg, 3 m	6084894	581 95 51
Kätting rostfritt stål 200 kg, 6 m	6084893	581 95 52
Kätting rostfritt syrafast stål 400 kg, 5 m	6063136	588 52 33

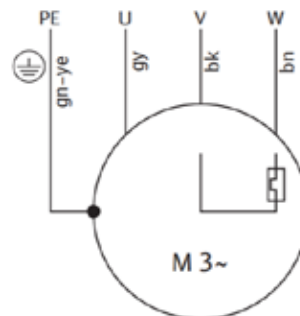
Automationstillbehör

Automation	Art.nr	RSK
Nivåvippa MS1 10 m	2004593	588 50 22
Nivåvippa WA 65 5 m	503211390	588 50 24
Nivåvippa WA 65 10 m	503211893	588 50 16
Nivåsensor 10 m, 0-1 m	2519924	588 50 39
Nivåsensor 10 m, 0-2,5 m	2519921	588 50 76
Nivåsensor 30 m, 0-2,5 m	2519922	581 95 56
Nivåsensor 50 m, 0-2,5 m	2519923	581 95 57
Sänke till nivåvippa (WA 65)	2835532	588 50 23
SC-Lift - 1x20A - T4 -DOL	2538936	588 43 16
SC-Lift - 2x20A - T4 -DOL	2538937	588 43 07
Control EC-Lift 1x12 A-PKG	2543210	581 93 61
Control EC-Lift 2x12 A-PKG	2543220	588 43 20

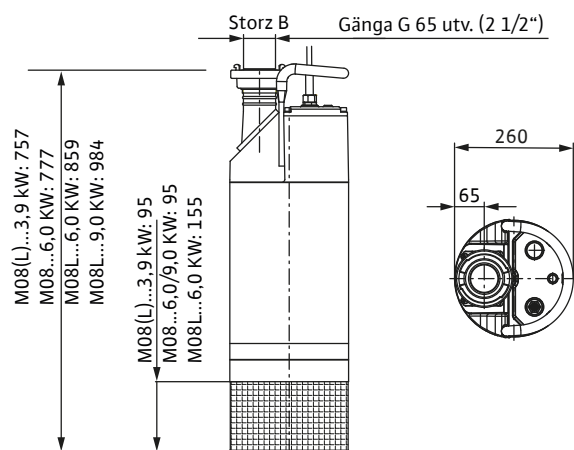
Pumpkurva



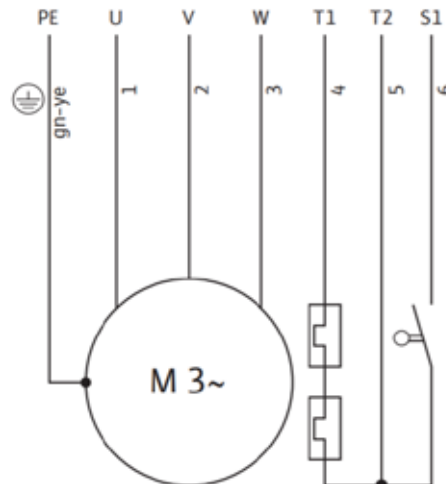
Kopplingschema, pumpar utan nivåvippa och med CEE-handske (P-utf.)



Måttskiss



Kopplingschema, pumpar med nivåvippa och CEE-handske (A-utf.)



Tryckslang, plastmaterial



Mjuk tryckslang för anslutning tillsammans med slangkoppling. Avsedd för Padus UNI.

- Finns i valbara längder 3 m, 5 m, 10 m och 15 m
- Levereras med slangklämma
- Tillverkad av syntetmaterial
- Invändig diameter \varnothing 60 mm, PN6

Tryckslang	Art.nr	RSK
Tryckslang, \varnothing 60 mm, 3 m	2027644	581 95 46
Tryckslang, \varnothing 60 mm, 5 m	2027645	581 95 47
Tryckslang, \varnothing 60 mm, 10 m	2018106	581 93 67
Tryckslang, \varnothing 60 mm, 15 m	2027646	581 95 48

Slangkoppling



Slangkoppling för anslutning i pump.

- Utvändig gänga G 2" (G 50)
- Avsedd för slang \varnothing 60 mm inv.
- Med slangklämma
- Tillverkad av mässing

Slangmuff	Art.nr	RSK
Slangmuff, \varnothing 60 mm	4027334	588 51 29

Tryckslang, syntetmaterial



Mjuk syntetisk tryckslang komplett med Storz-koppling. Avsedd för Padus PRO.

- Anslutning Storz C och Storz B
- Finns i valbara längder 5 m, 10 m och 20 m
- Max tryck 12/40 bar

Tryckslang	Art.nr	RSK
Tryckslang, \varnothing 52 mm, Storz C, 5 m	6003651	581 95 35
Tryckslang, \varnothing 52 mm, Storz C, 10 m	6003650	581 95 36
Tryckslang, \varnothing 52 mm, Storz C, 20 m	6003649	588 51 02
Tryckslang, \varnothing 75 mm, Storz B, 5 m	6003052	581 95 37
Tryckslang, \varnothing 75 mm, Storz B, 10 m	6003051	581 95 38
Tryckslang, \varnothing 75 mm, Storz B, 20 m	6003050	581 95 39

Tryckslang, plastmaterial



Tryckslang i plastmaterial komplett med Storz-koppling. Avsedd för Padus PRO.

- Anslutning Storz C alternativt Storz B
- Finns i valbara längder 5 m, 10 m och 20 m
- Storz C, max tryck 4,5/13,5 bar
- Storz B, max tryck 3,5/10,5 bar

Tryckslang

	Art.nr	RSK
Tryckslang, ø52 mm, Storz C, 5 m	6022269	581 95 40
Tryckslang, ø52 mm, Storz C, 10 m	6022270	581 95 41
Tryckslang, ø52 mm, Storz C, 20 m	6022271	581 95 42
Tryckslang, ø75 mm, Storz B, 5 m	6022272	581 95 43
Tryckslang, ø75 mm, Storz B, 10 m	6035187	581 95 44
Tryckslang, ø75 mm, Storz B, 20 m	6022274	581 95 45

Kopplingsnyckel Storz



Avsedd för Storz-kopplingar.

- Passar till Storz A, B och C

Kopplingsnyckel

	Art.nr	RSK
Kopplingsnyckel Storz	6022280	581 95 54

Kätting – rostfritt stål



Avsedd för dränerings- och avloppspumpar.

- Tillverkad av rostfritt stål
- Levereras med schackel
- Max vikt 200 kg
- Valbara längder 1 m, 3 m och 5 m

Kätting

	Art.nr	RSK
Kätting 1 m	6084895	581 95 50
Kätting 3 m	6084894	581 95 51
Kätting 5 m	6084893	581 95 52

Kätting – rostfritt syrafast stål



Avsedd för dränerings- och avloppspumpar.

- Tillverkad av rostfritt syrafast stål, 1.4401
- Levereras med schackel
- Max vikt 400 kg
- Längd 5 m

Kätting

Kätting 5 m

Art.nr

6063136

RSK

588 52 33

Backventil



Backventil med kula.

- Tillverkad av gjutjärn (EN-GJL-250)
- Anslutning Rp 50 (2" inv.)

Backventil

Backventil Rp 50 (2" inv.)

Art.nr

4027331

RSK

588 50 96

Avstängningsventil



Avstängningsventil.

- Tillverkad av mässing (G-CuSn10)
- Anslutning Rp 50 (2" inv.)

Avstängningsventil

Avstängningsventil Rp 50 (2" inv.)

Art.nr

4027338

RSK

588 50 78

Koppling Storz C



Koppling Storz C.

- Används till dränkbarapumpar med tryckanslutning G 2" inv. (Padus UNI)
- Tillverkad av aluminium
- Anslutning Storz C - G 50 (2" utv.)

Koppling

Koppling Storz C - G 50 (2" utv.)

Art.nr

2018102

RSK

581 95 49

Nivåvippor WA



För nivåreglering.

- WA 65: (andra längder mot förfrågan)
- WA 65: Max mediatemperatur +65°C

Vid pumpdrift rekommenderas att nivåvippan förses med sänke – Art. nr 2835532, RSK 588 50 23
Annat material och andra längder kan erhållas mot förfrågan.

Nivåvippor WA

	Art.nr	RSK
Nivåvippa WA 65 5 m	503211390	588 50 24
Nivåvippa WA 65 10 m	503211893	588 50 16

Nivåvippa MS



För nivåreglering.

- Inbyggt sänke
- För pumpdrift rekommenderas två nivåvippor
- 10 m kabel (andra längder mot förfrågan)

Nivåvippa MS1

	Art.nr	RSK
Nivåvippa MS1 10 m	2004593	588 50 22

Sänke



Avsett för nivåvippa WA.

- Tillverkad av rostfritt stål

Sänke

	Art.nr	RSK
Sänke	2835532	588 50 23

Nivåsensor



För nivåreglering.

- Avsedd för EC-Lift (samt äldre PL-skåp)
- Mätområde 0–1 m, 0–2,5 m
- Kapslingsklass: IP 68
- Utgångssignal: 4–20 mA
- 10/30/50 m kabel

Nivåsensor

	Art.nr	RSK
Nivåsensor 10 m, 0–1 m	2519924	588 50 39
Nivåsensor 10 m, 0–2,5 m	2519921	588 50 76
Nivåsensor 30 m, 0–2,5 m	2519922	581 95 56
Nivåsensor 50 m, 0–2,5 m	2519923	581 95 57

Automatikskåp Control MS-Lift 1x4 – en dränksäker pump



- Nivåreglering med nivåvippor typ WA 65
- Huvudströmbrytare, låsbar
- Potentialfria kontakter för larm
- Kontakt för termobrytare (WSK)
- Motionskörning 2 sek/24 h
- Larmsummer
- Manöverspänning 24V DC
- Ansl.spänning pump: 1~230 V / 3~400 V
- Max märkström pump: 12 A
- Kapslingsklass: IP 54
- Mått: 191 x 240 x 107 mm (B x H x D)
- Omgivningstemperatur –30 till +60°C
- Möjlighet till batteribackup (larm)

Automatikskåp Control MS-Lift 1x4

	Art.nr	RSK
Control MS-Lift 1x4,0	2539741	588 43 06

Automatikskåp Control MS-Lift 2x4 – två dränksäkra pumpar



- Nivåreglering med nivåvippor typ WA 65
- Huvudströmbrytare, låsbar
- Potentialfria kontakter för larm
- Kontakt för termobrytare (WSK)
- Motionskörning 2sek/24h
- Larmsummer
- Möjlighet till batteribackup (Larm)
- Överkoppling vid fel
- Indikering för serviceintervall
- Manöverspänning 24V DC
- Ansl.spänning pump: 1~230 V / 3~400 V (N)
- Max märkström pump: 2x12 A
- Kapslingsklass: IP 54
- Mått: 290 x 240 x 107 mm (B x H x D)
- Omgivningstemperatur –30 till +60°C

Automatikskåp Control MS-Lift 2x4

	Art.nr	RSK
Control MS-Lift 2x4,0	2539745	588 43 07

Automatiskåp Control EC-Lift 1x12A-PKG - en dränksäker pump



- Nivåreglering med nivåvipa typ MS1 eller nivåsensor (4- 20 mA)
- Vippor för hög och/eller lågnivå
- Ingångar för: WSK, fuktsensor, ext start-stopp
- Potentialfri växlande kontakt för summadrift-meddelande SBM och summafelmeddelande SSM
- Larmsummer
- Drifttidsräknare
- Alternering efter varje pumpstopp eller via programmerbar timer
- Motionskörning on/off, timer programmerbar (upp till 336 h)
- Överkoppling vid fel
- Felminne upp till 10 senaste felen
- Manöverspänning: 24 V DC
- Utgång för larmlampa 24 V
- Ansl.spänning pump: 1~230 V / 3~400 V
- Max märkström pump: 12 A
- Kapslingsklass: IP 54
- Mått: 230 x 200 x 110 mm (B x H xD)

Automatiskåp Control EC-Lift 1x12A-PKG

Control EC-Lift 1x12A

Art.nr

2543210

RSK

581 93 61

Automatiskåp Control EC-Lift 2x12A-PKG - två dränksäkra pumpar



- Nivåreglering med nivåvipa typ MS1 eller nivåsensor (4- 20 mA)
- Vippor för hög och/eller lågnivå
- Ingångar för: WSK, fuktsensor, ext start-stopp
- Potentialfri växlande kontakt för summadrift-meddelande SBM och summafelmeddelande SSM
- Larmsummer
- Drifttidsräknare
- Alternering efter varje pumpstopp eller via programmerbar timer
- Motionskörning on/off, timer programmerbar (upp till 336 h)
- Överkoppling vid fel
- Felminne upp till 10 senaste felen
- Manöverspänning: 24 V DC
- Utgång för larmlampa 24 V
- Ansl.spänning pump: 1~230 V / 3~400 V
- Max märkström pump: 12 A (x2)
- Kapslingsklass: IP 54
- Mått: 230 x 200 x 110 mm (B x H xD)

Automatiskåp Control EC-Lift 2x12A-PKG

Control EC-Lift 2x12A

Art.nr

2543220

RSK

581 93 62

Wilo-Smart SC-Lift – automationskåp för en eller flera dränksäkra pumpar



- Automatikskåp för 1 eller 2 pumpar (som tillval möjligt att använda upp till 4 pumpar)
- Med 4... 20mA sensor
- Eller nivåvipor
- Vippor för hög eller lågnivå
- Externa larmutgångar, tex högnivå motorskydd
- Ingångar för: Termistor/WSK, fuktsensor, ext start-stopp
- Ingång för start av extern utrustning tex mixer (vid pumpstopp)
- Motionskörning on/off, timer programmerbar (upp till 336h)
- Alternering efter varje pumpstopp eller via programmerbar timer
- Överkoppling vid fel
- Drifttidsräknare för varje pump och för anläggningen
- Felminne upp till 16 senaste felen
- Fabriksinställning för enkel igångkörning
- SSM och SBM med växlande kontakter (SBM valbar för drift eller standby)
- Option Modbus, GSM

Beskrivning

Automatikskåpet SC-Lift är ytterligare ett skåp från Wilos microprocessorstyrda Smart-serie, anpassat för pumpgröpar. Den välkända Röda-knappen teknologin ger en överskådlig menyhantering samt ett flertal smarta funktioner, allt monterat i en låsbar plåt-kapsling med huvudbrytare i fronten. I standardutförande anpassat för pumpar upp till 20 A DOL och upp till 72 Ampere i Y/D-start.

Motorskydd, 3-fas handske

	Art.nr	RSK
SC-Lift – 1x20A – T4 –DOL	2538936	588 43 16
SC-Lift – 2x20A – T4 –DOL	2538937	588 43 20

CEE-handske- motorskydd, 3-fas



- Motorskyddsplugg
- Indikering av rotationsriktning
- Fasväxlare
- Anslutning för termomotorskydd WSK
- Anslutning för nivåvipa
- Med omkopplare hand-0-auto för manuell /automatisk drift

Motorskydd, 3-fas handske

	Art.nr	RSK
CEE-handske motorskydd 1.0-1.6 A WSK	6070406	578 45 38
CEE-handske motorskydd 1.6-2.4 A WSK	6070407	578 45 39
CEE-handske motorskydd 2.4-4.0 A WSK	6070408	578 45 40
CEE-handske motorskydd 4.0-6.0 A WSK	6070409	578 45 42
CEE-handske motorskydd 6-10 A WSK	6070410	578 45 30
CEE-handske motorskydd 9-12 A WSK	6070411	578 45 31
CEE-handske motorskydd 12-16 A WSK	6070412	578 45 43

Larmlampa



- Larmlampa för väggmontering inomhus och utomhus
- Ansluts 24 V DC
- Blixfrekvens 0,75 Hz
- Kapslingsklass IP 65
- Omgivningstemperatur -20°C – +50°C
- Kan med fördel användas tillsammans med EC-Lift

Larmlampa

	Art.nr	RSK
Larmlampa 24 V DC	2551612	581 95 55

Signalhorn



- Signalhorn för väggmontering inomhus och utomhus
- Ansluts 1x230 V
- Kapslingsklass IP 43
- Max ljudnivå 88 dBA

Signalhorn

Signalhorn 1x230 V

Art.nr

501459398

RSK

588 51 30

Larmskåp DrainAlarm



- Batteribackup 12 V, 1,2 Ah
- 12 V larmutgång
- Växlande potentialfri larmutgång
- Inställning för hög-/lågnivåalarm
- Larmindikering på skåpets front
- Summer
- Möjlighet till extern kvittering
- Ansl.spänning: 1~230V
- Alarmsignal: 85 dBA
- Kapslingsklass: IP 54
- Mått: 200 x 120 x 95 mm (B x H x D)

Larmskåp

Drainalarm

Art.nr

2545133

RSK

581 93 58

Larmskåp DrainAlarm komplett



- Kompletterat med vippra och sänke
- Batteribackup 12 V, 1,2 Ah
- 12 V larmutgång
- Växlande potentialfri larmutgång
- Inställning för hög-/lågnivåalarm
- Larmindikering på skåpets front
- Summer
- Möjlighet till extern kvittering
- Ansl.spänning: 1~230V
- Alarmsignal: 85 dBA
- Kapslingsklass: IP 54
- Mått: 200 x 120 x 95 mm (B x H x D)

Larmskåp

DrainAlarm komplett

Art.nr

2835768

RSK

581 93 60

Wilo-Teknisk innesälj

Vi på Wilo-Teknisk innesälj känner väl till förhållandet mellan kundrelation och framgång. Hög teknisk kompetens och professionellt bemötande är två nyckelfaktorer vi valt att arbeta efter för att leverera högsta möjliga kundvärde gällande rådgivning och of-fertarbete avseende pumpar och/eller systemfrågor. Vår ambition är att alltid finnas tillhands för våra kunder och tillsammans skapar vi de bästa lösningarna på den svenska marknaden.

På Wilo-Teknisk innesälj hjälper vi dig med:

- Teknisk support och rådgivning
- Offerter och Projektering
- Produkt och system frågor
- Utbytesfrågor

Kontakta Wilo-Teknisk innesälj i Växjö

Du kan kontakt oss på vår generella e-mail eller telefonnummer enligt nedan.

E wilo.se@wilo.com

T +46 470-72 76 00, välj tonval 7



Innesälj och applikationsexperter



Innesälj- och servicechef
Cecilia Ursholm



**Teknisk innesäljare,
Applikationsexpert**
Anders Ivansson



**Teknisk innesäljare,
Applikationsexpert**
Johan Eklund



Teknisk innesäljare
Jörgen Karlsson



**Teknisk innesäljare,
projektansvarig**
Alexander Petkovic



Teknisk innesäljare
Marie Järgren



Teknisk innesäljare
Pär Lindbäck



**Teknisk innesäljare, OEM-
koordinator**
Adrian Fridhed

För frågor gällande din leverans, vänligen använd följande e-post adress: logistics.se@wilo.com



Wilo-Distriktförsäljning

Wilo's säljkår, från Malmö i söder till Skellefteå i norr, håller dig som kund uppdaterad om spännande produktnyheter, objektbevakar och är din närmaste kontakt i pumprelaterade frågor. Tveka inte att kontakta oss om du behöver hjälp eller funderar över något ...



Distriktförsäljning



Försäljningschef
Jonas Douhan
Kantyxegatan 23
213 76 Malmö
Tel/SMS: +46 40 608 62 82
E: jonas.douhan@wilo.com



Norrland Nord
Jesper Lindh
Laboratorgränd 7
931 62 Skellefteå
Tel/SMS: +46 920 599 711
E: jesper.lindh@wilo.com



Norrland Syd
Anders Johansson
Kungsgatan 36
903 25 Umeå
Tel/SMS: +46 90 12 24 30
E: anders.johansson@wilo.com



Stockholm
Anders Lemberg
Transportvägen 7
117 43 Stockholm
Tel/SMS: +46 8 408 078 01
E: leMBERg.anders@wilo.com



Stockholm
Jonny Runesson
Transportvägen 7
117 43 Stockholm
Tel/SMS: +46 8 408 078 07
E: jonny.runesson@wilo.com



Stockholm
Vakant



Mellan
Olle Lauri
Djulögatan 17
641 30 Katrineholm
Tel/SMS: +46 150 48 28 71
E: olof.lauri@wilo.com



Väst
Claes Trysberg
August Barks Gata 30 B
421 32 Västra Frölunda
Tel/SMS: +46 31 318 63 33
E: claes.tryberg@wilo.com



Väst
Mikael Albo
August Barks Gata 30 B
421 32 Västra Frölunda
Tel/SMS: +46 31 318 63 31
E: mikael.albo@wilo.com



Öst
Mikael Karlsson
Isbjörnsvägen 6
352 45 Växjö
Tel/SMS: +46 470 72 76 32
E: mikael.karlsson@wilo.com



Syd
David Olsson
Kantyxegatan 23
213 76 Malmö
Tel/SMS: +46 40 608 62 83
E: david.olsson.2@wilo.com



Syd
Patrik Rosvall
Kantyxegatan 23
213 76 Malmö
Tel/SMS: +46 40 608 62 81
E: patrik.rosvall@wilo.com

OEM



Rickard Andersson
Isbjörnsvägen 6
352 45 Växjö
Tel/SMS: +46 470 72 76 20
E: rickard.andersson@wilo.com



Ulf Hermenius
August Barks Gata 30 B
421 32 Västra Frölunda
Tel/SMS: +46 31 318 63 32
E: ulf.hermenius@wilo.com

Från start till mål med Wilo-Service!

När vi diskuterar pumpar med våra kunder ser vi alltid till helheten. En pump är en komponent i ett system där många produkter samverkar med varandra. Wilo-Service hjälper därför till via våra auktoriserade servicepartners med in-venteringar, analys av pumpsystem och vid driftsättning, allt för att slutresultatet ska bli det bästa, såväl funktionellt som ekonomiskt.

Hur kommer jag i kontakt med Wilo-Service?

I Sverige har Wilo över 30 auktoriserade servicepartners, från Malmö i söder till Kiruna i norr. I takt med att nya produkter lanseras på marknaden utbildas våra servicepartners kontinuerligt vad gäller ny teknik och frågeställningar kopplade till serviceärenden.

Om du behöver komma i kontakt med Wilo-Service så vänder du dig direkt till den servicepartner som är lämpligast för dig. Kompletta adressregister hittar du på nästföljande sida.



Vi vet att ett långvarigt pumpstillestånd kan få ödesdigra konsekvenser, därför är Wilo-Service alltid redo att på kortast möjliga tid bistå med servicetekniker och reservdelar.



Inget fall är för svårt – med välutbildad personal och servicepartners säkerställer Wilo pumpdriften under hela produktens livstid.

Wilo-Service erbjuder via våra auktoriserade servicepartners:

- Driftsättning
- Garantiservice
- Underhållsavtal
- Reservdelar
- Energibesparande pumpbyten och LCC-beräkningar
- Informationsmaterial och installatörsutbildningar
- God tillgänglighet av Wilo-produkter

Är du Wilo-Auktoriserad servicepartner?

Du kan då kontakt oss på vår generella e-mail eller telefonnummer enligt nedan.

E service.se@wilo.com

T +46 470-72 76 00, välj tonval 8

Service och eftermarknad



Innesälj- och servicechef
Cecilia Ursholm

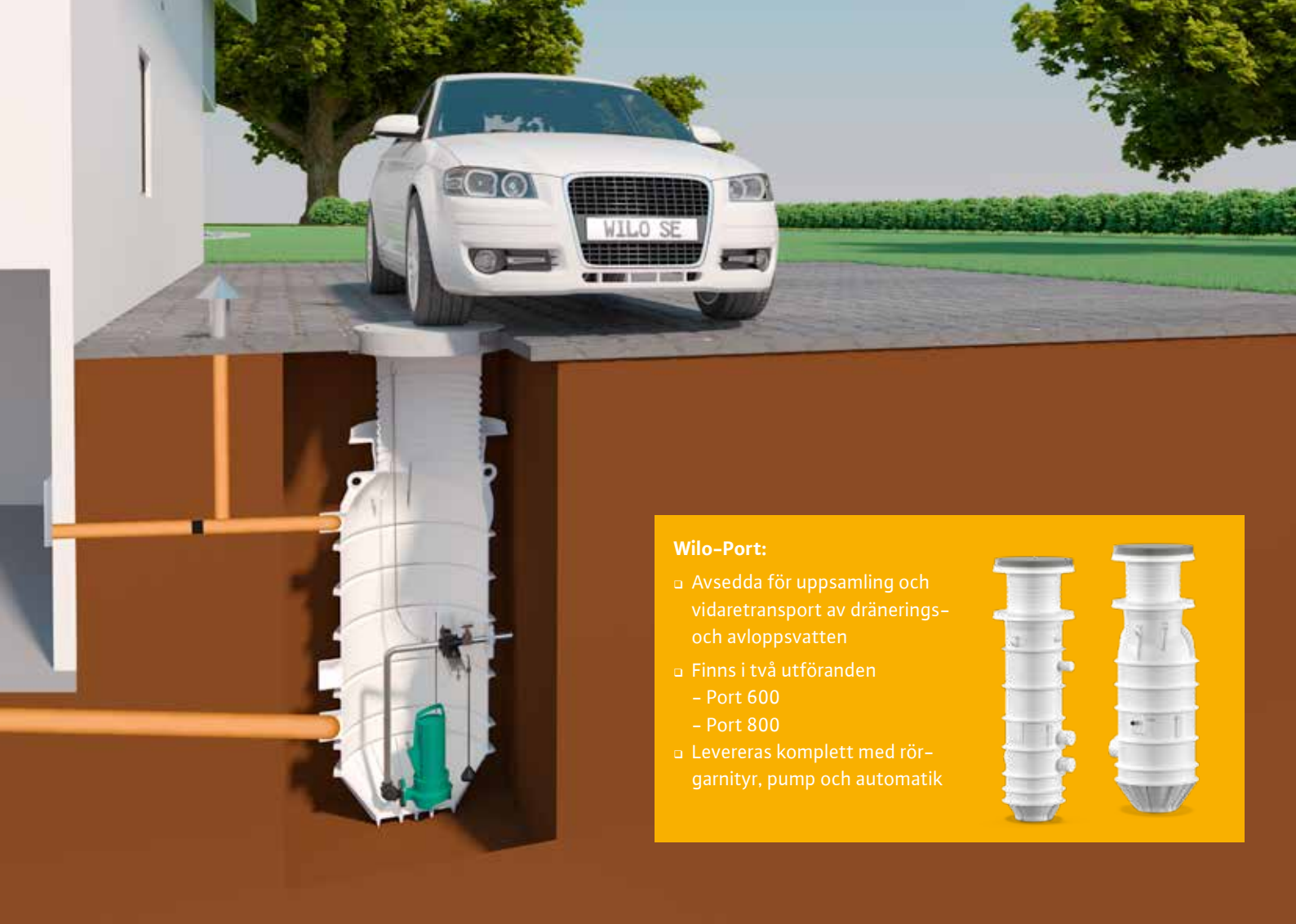


Servicekoordinator
Per Magnusson



Servicetekniker
Simon Svensson

Wilo–Servicepartners				
Ort	Företag och adress	Kontakt och telefon	E-post	Hemsida
Borlänge	Falun Borlänge Elektra AB Paketgatan 12, 784 72 Borlänge	Johan Svelander 023-700 17 00	info@borlangeelektra.se	www.faluelektra.se
Borås	Borås Elmotor & Drivteknik AB Jössagatan 21, 504 41 Borås	Karl-Mikael Jonsson 033-14 13 30	service@boraselmotor.se	www.boraselmotor.se
Eksjö	Elektroservice Stig Eskilson AB Kaffekullevägen 4, 575 36 Eksjö	Glenn Hjalmarsson 0381-66 22 60	glenn@elektro-service.se	www.elektro-service.se
Göteborg	Pumphuset Sverige AB Datavägen 23, 436 32 Askim	Jimmie Berndtsson 031-89 12 20	infogbg@pumphuset.se	www.pumphuset.se
Göteborg	Aröds mekaniska verkstad Hisings-Backa Aröds Industriväg 11, 422 43 Hisings-Backa	Fredrik Magnusson 031-51 76 30	fredrik.magnusson@arodsmek.se	www.arodsmek.se
Halmstad	Sverull Elektrodynamo AB Larsfridsvägen 16, 302 50 Halmstad	Ulf Andersson 035-21 51 40	verkstadhalmstad@sverull.se	www.sverull.se
Helsingborg	Carl A Nilsson el rep verkstad AB Industrigatan 60, 251 06 Helsingborg	Tommy Fruerlund 044-18 00 85	info@carlanilsson.se	www.carlanilsson.se
Kalmar	Elektroverkstaden Kent Andersson Propellervägen 7, 392 41 Kalmar	Kent Andersson 0732-30 57 40	info@elektrov.se	www.elektrov.se
Karlshamn	KET Karlshamn Elektrotekniska AB Tubba Torg, 374 32 Karlshamn	Mats Andreasson 044-21 09 05	leif@ket.se	www.ket.se
Karlstad	Rydahls Elektriska AB Sågverksgratan 31, 652 21 Karlstad	Jörgen Walfridsson 054-69 08 56	goran.skager@rydahls-el.se	www.rydahls-el.se
Kiruna	Br Antonsson Elmek & Lindarverkstaden AB Industrivägen 16, 981 38 Kiruna	Simon Johansson 076-106 50 00	simon@brodernaantonssons.com	www.brodernaantonssons.se
Kristianstad	KET Kristianstad Elektrotekniska AB Bomgatan 6, 291 59 Kristianstad	Mats Andreasson 044-21 09 05	mats@ket.se	www.ket.se
Krylbo	Krylbo Elektra AB Ringvägen 13, 775 51 Krylbo	Christer Collheim 0226-17 00 00	niklas.englund@krylboelektra.se	www.krylboelektra.se
Lidköping	Sverull Elektrodynamo AB Majorsallén 2, 531 33 Lidköping	Rickard Hallgren Klas-Åke Freden 0510-250 10	jan-olov.greneheim@sverull.se	www.sverull.se
Linköping	Bravida Sverige AB Attorpsgatan 2, 582 73 Linköping	Peter Andersson 070-265 02 71	anna.sellin@bravida.se	www.bravida.se
Luleå	Servicebolaget Nord AB Midgårdsvägen 24, 973 34 Luleå	Joakim Sandström 0920-22 91 40	info@sbl.nu	www.sbl.se
Lycksele	Vallners El och Mekaniska AB Verkstadsvägen 9, 921 45 Lycksele	Nichlas Vallner 0950-384 49	info@vallners.se	www.vallners.se
Malmö	Ahlström & Persson Palmgatan 15, 214 34 Malmö	Jonas Eneberg 040-92 14 00	info@ahlstrompersson.se	www.ahlstrompersson.se
Malmö	Pump & Teknik i Skåne AB Videbackegatan 1, 212 30 Malmö	Robin Jonsson 070-204 69 16	info@pump-teknik.se	www.pump-teknik.se
Norrköping	Miljö & Teknik i Norrköping AB Bangårdsgatan 5, 602 28 Norrköping	Anders Jonsson 070-605 22 80	info@mtin.se	www.mtin.se
Skellefteå	Pumek Pumpservice AB Högströmsgatan 12, 931 33 Skellefteå	Tomas Granlund 0910-159 20	pumek@telia.com	www.pumek.com
Stockholm	Ing M Andersson Pumpservice AB Sjödalsvägen 37, 141 46 Huddinge	Robin Andersson 08-774 06 90	info@imapump.com	www.imapump.se
Stockholm	Nybergs El & Pumpservice Sverige AB Järfälla Spjutvägen 5, Hus B3, 175 61 Järfälla	Björn Nyberg 08-760 29 35	service@nep.se	www.nep.se
Stockholm	Pumphuset Sverige AB Upplands Väsby Johanneslundsvägen 16, 194 61 Upplands Väsby	Peter Johansson 08-594 966 00	wilogaranti@pumphuset.se	www.pumphuset.se
Sundsvall	Jowic Elteknik AB Arbetsledarvägen 12, 863 41 Sundsvall	Ulf Westerlund 076-140 62 05	ulf.westerlund@jowic.se	www.jowic.se
Sundsvall	WH-Service AB Johannedalsvägen 67, 863 36 Sundsbruk	Lars Staaf 060-55 36 71	info@jowic.se	www.whservice.se
Söderhamn	Elektrolindningar AB Flygstaden Byggnad 111, 826 40 Söderhamn	Patrik Holm 0270-136 00	patrik@elektrolindningar.net	www.elektrolindningar.net
Södertälje	Kero Pump AB Wedavägen 26, 152 42 Södertälje	Fredrik Ohlsson 08-554 244 40	service@keropump.se	www.keropump.se
Umeå	BEVI AB Kontaktvägen 14, 901 33 Umeå	Michael Jansson 090-70 44 30	pumpservice@bevi.se	www.bevi.se
Visby	Kyl & Maskin AB Skogslundsvägen 4, 621 53 Visby	Håkan Berg 0498-24 87 00	info@kyl-maskin.se	www.kyl-maskin.se
Värnamo	Elektroservice i Värnamo Växjövägen 51, 331 32 Värnamo	Patrik Andersson 0370-30 15 55	patrik@elektro-service.se	www.elektro-service.se
Västerås	EA-gruppen AB Kuggstängsgatan 1, 721 38 Västerås	Sebastian Hedman 021-10 24 45	pump@eagruppen.se	www.eagruppen.se
Växjö	Lindströms Elmotor och Drivteknik AB Smedjegatan 35, 352 46 Växjö	Martin Wyss 0470-137 94	info@lindstromsel.se	www.lindstromsel.se
Örebro	Björkholms el AB Skjutbanevägen 12, 703 69 Örebro	Anders Gustafsson 019-760 77 30	per.hildor@bjorkholmsel.com	www.bjorkholmsel.se
Örnsköldsvik	Jowic Elteknik AB Gamla Riksvägen 4E, 891 29 Örnsköldsvik	Ulf Westerlund 076-140 62 05	info@jowic.se	www.jowic.se
Östersund	Frösö Lindareverkstad AB Chaufförvägen 7, 831 48 Östersund	Victor Backman 063-51 51 98	info@flvab.se	www.flvab.se



Wilo-Port:

- Avsedda för uppsamling och vidaretransport av dränerings- och avloppsvatten
- Finns i två utföranden
 - Port 600
 - Port 800
- Levereras komplett med rör-garnityr, pump och automatik



WILO-PORT

PUMPSTATIONER FÖR MARK OCH SCHAKT

Wilo-Port är en anslutningsklar pumpstation och kan erhållas i ett flertal standardkonfigurationer samt kan mot förfrågan levereras i specialutförande med avseende på ingående pumptyp och automation.

Typiska användningsområden för Wilo-Port:

- Fastigheter med upp till sex hushåll
- Fritidshusområden
- Restauranger
- Näringsfastigheter
- Campingplatser



Ytterligare information.



WILO Nordic AB
Box 3024
350 33 Växjö

Besöksadress:
Isbjörnsvägen 6
352 45 Växjö

Tel: 0470-72 76 00
wilo.se@wilo.com
www.wilo.se

