

Aquarent Soft

Avhärtningsfilter

Installations- och användarmanual



Aquarent AB

Huvudkontor: Mossvägen 12 C, Kristianstad
Telefon: 044-10 05 23.

www.aquarent.se

AQUARENT

Aquarent Soft

Installations- och användarmanual

Tack för att ni har valt ett Aquarent vattenfilter. Var noga med att följa anvisningarna och spara detta dokument för framtida konsultation med AquaRent.
(Installationsanvisningar och övriga dokument kan laddas ner från: www.aquarent.se)

Vi reserverar oss för eventuella felskrivningar, produktförändringar och tryckfel.

Med vänliga hälsningar

Aquarent

Innehåll

1. Allmänt	3
2. Planering	4
3. installation och montering	5
4. Programmering	6
5. Manuell regenerering	8
6. Trycksättning, saltpåfyllning, renspolning och testkörning	9
7. Justering av hårdhet	10
8. Tryckavlastning	10
9. Påminnelser	10
10. Historik	11
11. Semesterfunktion	12
12. Egenkontroll, underhåll o service	12
13. Funktions och systemfel	14
14. Huvudkomponenter	16
15. Tekniska data	18
Anteckningar	19



1. Allmänt

Denna installations- och användarmanual avser vattenfilter Aquarent Soft 08,15 och 22.

Vattenfiltret levereras delvis förprogrammerat, vattnets hårdhet och aktuell tid behöver alltid ställas in, övriga inställningar är förprogrammerade och ska endast kontrolleras och ändras vid behov.

- Tills se alltid att arbetet med att planera och installera vattenfiltret utförs av fackmän med relevant kompetens inom området.
- Använd alltid relevant skyddsutrustning vid hantering av filtermedia. Säkerhetsdatablad finns tillgängligt via AquaRent.
- Filtermedia är förbrukningsmaterial och omfattas således inte av några garantier.
- Använd inte vattenfiltret med vatten av okänd kvalitet.
- Analysera vattnet regelbundet för att säkerställa funktionen.
- För senast uppdaterad installationsmanual och tekniska data, besök aquarent.se.

VIKTIGT!



Koppla alltid ifrån filtret vid alla arbeten med brunn, pump, tryckkärl och rörsystem, tills se att vattnet inte påverkats av utförda arbeten innan filtret åter tas i bruk.



Vattenfiltret levererar ofiltrerat vatten under regenerering.

1.1 Anläggningsbeskrivning

Aquarent Soft är ett avhärtningsfilter med ett avancerat styrsystem, vilket bl.a. kontinuerligt övervakar hushållens vattenförbrukning och därefter anpassar både tidpunkt och mängd saltlösning för varje enskild regenerering. Aquarent Soft monteras efter tryckkärl, företrädesvis hydropress. Beroende på vattnets kvalitet och innehåll kan filtrering innan Soft krävas, exempelvis med partikelfilter (se tekniska data). Filtret kan allvarligt skadas om det felaktigt används.

1.2 Leveranskontroll

Kontrollera noggrant att alla ingående delar finns med i leveransen. Följande material ingår normalt inte i leveransen från AquaRent:

- Installations material.
- Förbrukningsmaterial, tex. avhärtningssalt.

Kontrollera noggrant att produkterna och övrigt material inte har blivit skadat under frakten. Rapportera omedelbart transportskadorna till transportören samt dokumentera skadorna med foton. Eventuella övriga brister bör omgående rapporteras till AquaRent.



Filtret skall transporteras upprätt utan möjlighet att falla.

1.3 Kompletterande dokumentation

- Installationsintyg
- Vattenanalys

2. Planering

Vi rekommenderar att läsa igenom hela denna anvisning (senast uppdaterade manual och tekniska data återfinns på aquarent.se) redan i planeringsstadiet, innan något arbete påbörjas, samt att dess innehåll beaktas under hela installationsarbetet. Kontakta din leverantör eller AquaRent om det råder tveksamhet kring något installationsmoment. Tillse att alla förutsättningar för användandet av det aktuella filtret uppfylls. Skador pga. felaktig montering och/eller användning omfattas ej av produktgarantin.

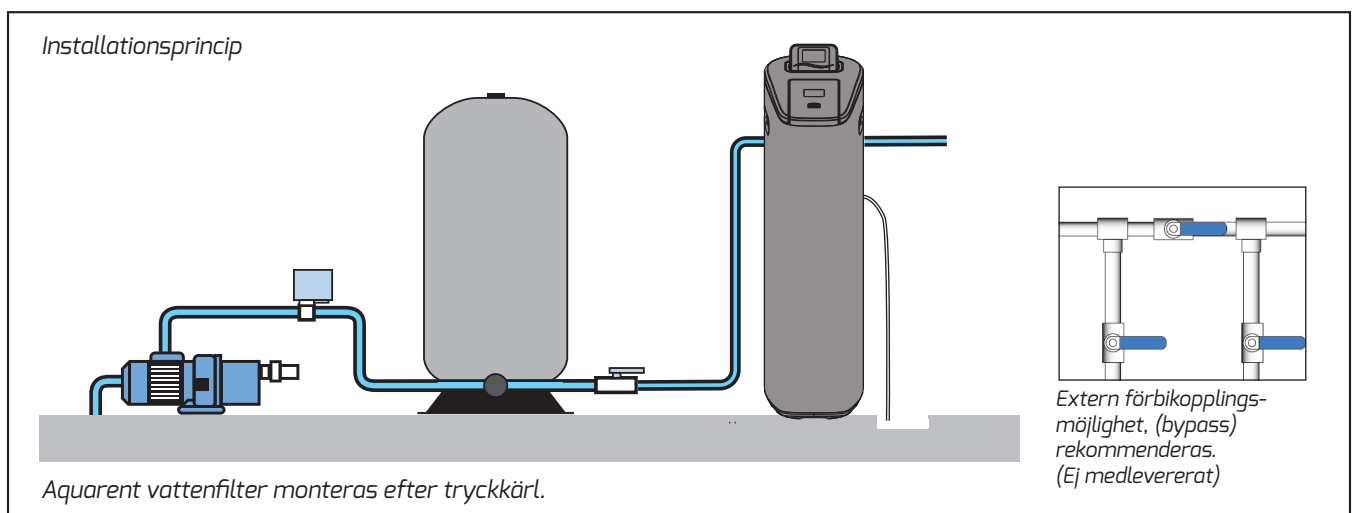
AquaRent arbetar kontinuerligt med utveckling och produktförbättring varför vi rekommenderar att besöka www.bagaquarent.se för senast uppdaterade manual och tekniska data.

2.1 Användningsområde

- Vattenfiltret är avsett för avhärdning av normalt brunsvatten och annat vatten av jämförbar kvalitet.
- Vattenfiltret är avsett för kallvatten med ett tryck på 2 – 8 Bar.
- Vattenfiltret ska inte användas med ett vatten som innehåller grus, sand, partiklar, sediment, alger, olja, syra eller andra ovanliga ämnen.
- Vattenfiltrets arbetsområde framgår av tekniska data och ska ej användas under andra förutsättningar och/eller med annan vattenkvalitet.

2.2 Placering

- Placera vattenfiltret i våtsäkrat utrymme enligt gällande branschregler.
- Placera inte vattenfiltret på plats där risk för frysning föreligger, nära värmekälla, utomhus, i fuktig miljö eller i utrymme med omväxlande temperatur.
- Tänk på att vattenfiltret behöver tillgång till både eluttag, golvbrunn och eventuellt även annan anslutning för spolvattnet.
- Tänk på att placera filtret så att framtida skötsel och service underlättas.



- Placera vattenfiltret på ett jämnt underlag.
- Eventuell anslutning för ofiltrerat vatten (exempelvis för bevattning) utföres mellan tryckkärl och filter.

2.3 Elinstallation

Vattenfiltret levereras med 12 volts adapter, vilket kräver vägguttag (230VAC), tillse att utförande och placering sker enligt gällande branschregler.

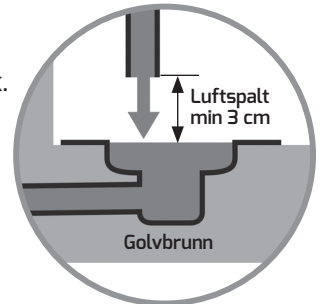
3. Installation och montering

Aquarent Soft vattenfilter ska installeras på inkommande vattenledning efter tryckkärl. Beroende av vattenkvalitet kan förbehandling med annan filterutrustning krävas, (se tekniska data). Vattenfiltret har inbyggd bypass men vi rekommenderar alltid montering med extern förbikopplings-möjlighet (bypass). För anslutning rekommenderas alltid tappvattengodkänd flexibel slang för att undvika belastnings- och vibrations-skador.

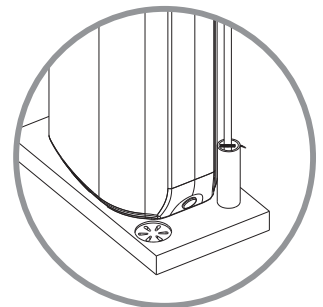
Vattenfiltret ansluts på baksidan. Filtret har två utvändiga R20 anslutningar märkta med pilar till respektive från filtret (se bild 1). På baksidan av filtret återfinnes också en gemensam anslutning för spolvatten och överfyllnadsskydd (se bild 2).

3.1 Tänk på att

- Tillse att all kringutrustning såsom tex. tryckkärl är fullt fungerande och i gott skick.
- Tillse att säkerhetsventil och/eller tryckregulator anpassad för filtret finns monterad och fungerar.
- Vid risk för tryckstötter skall tryckstötdämpare monteras. (tex. vid avsaknad eller långt avstånd till tryckkärl.)
- Tillse att backventil finns monterad och fungerar före vattenfiltret.
- Tillse att backventil finns monterad och fungerar mellan vattenfiltret och varmvattenberedare.
- Vattenfiltret kräver tillgång till en golvbrunn eller annan anslutning som kan leda spolvattnet till stenkista, dränering eller annan för ändamålet godkänd recipient. Anslutningen ska ske med luftspalt (airgap). (se figur)
- Anslutningen för spolvattnet ska vara förlagt lägre än dess anslutning på filtret och ske med självfall.
- Rör och anslutningar före filtret ska dimensioneras så att filtret erhåller tillräckligt med vatten under regenerering.
- Vid behov installera partikelfilter innan vattenfiltret.
- Installation med extern förbikopplings-möjlighet (bypass) rekommenderas.



Vid anslutning mot golvbrunn ska detta ske med luftspalt.



Vid anslutning mot separat spolvattenledning, använd rör av diameter 40 mm, eller större, för att erhålla tillräcklig luftspalt. Slangen fixeras i röret (bilden ovan visar slang fäst med buntband).



Bild 1. Anslutning av filtret sker lämpligast med tappvattengodkända flexibla slangar. Filtret är märkt med pilar och olika färger, svart för inkommande och röd för utgående vatten. tillse att filtret ansluts rätt.



Bild 2. Filtrets spolvatten anslutning fungerar även som överfyllnadsskydd, anslutning sker med 1/2" slang, använd slangklamma. Om längre slang än 2 meter krävs, övergå till 40 mm plaströr.

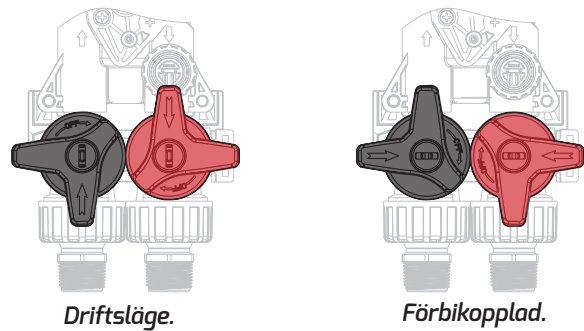


Slangen för spolvatten/överfyllnadsskydd måste alltid förläggas nedåt och lägre än dess anslutning.

3.2 Bypass (förbikoppling)

Aquarent Soft är utrustat med en inbyggd bypass, funktionen framgår av bilderna.

(Extern förbikopplingsmöjlighet rekommenderas som komplement)



3.3 Batteri

Ett batteri (9V 6LR61) monteras under kontrollpanelen, se bild 3. Om elavbrott uppstår under regenerering kommer batteriet att förse filtret med ström för att slutföra pågående programcykel och därefter återgå i serviceläge.



Bild 3.

4. Programmering

Aquarent Soft levereras delvis förprogrammerad. Inställning av aktuell tid och vattnets hårdhet måste dock alltid ske.

Kontrollpanelens funktioner och knappar:

Inställningar
Kort tryckning - användarinställningar.

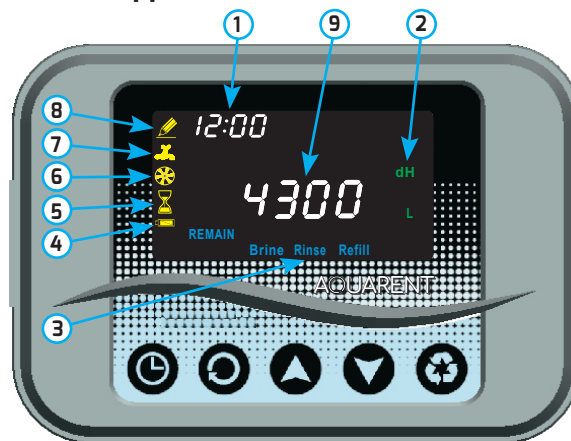
Enter
1. Kort tryckning - bekräfta.
2. Lång tryckning - historik.

Upp
Kort tryckning - öka (avbryt larm).

Ner
Kort tryckning - minska.

Regenerering
1. Kort tryckning - återgå, fördröjd manuell regenerering eller stega till nästa cykel.
2. Lång tryckning - omedelbar start av regenerering.

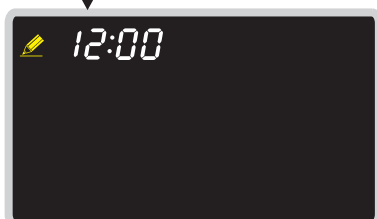
Reset
Tryck ner knapparna i 3 sekunder samtidigt.



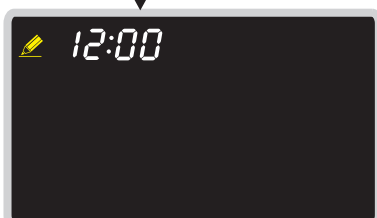
1. Aktuell tid
2. Inställd enhet för hårdhet PPM, dH, FH (dH är leveransinställning)
3. Programcykel (aktuell programcykel blinkar under regenerering)
4. Batteri är installerat (symbolen blinkar vid behov av batteribyte)
5. Manuell senarelagd regenerering (blinkar när aktiverad)
6. Flödesmätare (blinkar när vatten passerar genom filtret)
7. Indikator för att filtret befinner sig i driftsposition
8. Programmering (symbolen tänds under programmering)
9. Vattenmängd som återstår till nästa regenerering. (Liter)



Blinkande



Blinkande



Blinkande



Blinkande



Blinkande

4.2 Programmering

Tryck för att komma till användarinställningar.

4.3 Ställ in timma

Tryck på för att ändra tid.
Bekräfta och spara valet med .

4.4 Ställ in minut

Tryck på för att ändra tid..
Bekräfta och spara valet med .

4.5 Bekräfta mättenhet för hårdhet

Tryck på för att ändra enhet.
Bekräfta och spara valet med .

EcoSoft levereras förprogrammerad för dH, (tyska hårdhetsgrader).

4.6 Ställ in vattnets hårdhet (innan filter)

Tryck på för att ändra enhet.
Bekräfta och spara valet med .

Uppgift om vattnets hårdhet återfinns i brunnsvattenanalys eller hos leverantören av vatten (kommun mm.)
Vattenfiltret levereras förprogrammerat för 15 dH.
(15 tyska hårdhetsgrader)

4.7 Ställ in vattnets hårdhet (efter filter)

Tryck på för att ändra enhet.
Bekräfta och spara valet med .

Denna funktion ska endast användas om inblandning av ofiltrerat vatten sker. (se kapitel 9, justering hårdhet).
Filtret kan skadas vid felaktig användning.



Blinkande

4.8 Säkerhetsregenerering

Tryck på ▲ ▼ för att ändra antal dygn.

Bekräfta och spara valet med ⌂.

Vattenfiltret kommer efter inställt antal dygn (oavsett vattenförbrukning) utföra regenerering. (leveransinställning är 4 dygn).



Blinkande

4.9 Regenereringstid

Tryck på ▲ ▼ för att ändra tid.

Bekräfta och spara valet med ⌂.

Inställningen avser vilken tid på dygnet som regenerering kommer att ske. (leveransinställning är kl. 04.00)

Vattenfiltret kommer härefter återgå till driftsläge.



4.10 Avancerade inställningar

Tryck ⌂ och ▼ samtidigt och håll intryckta för att ändra i avancerade inställningar.

Inställningarna kräver kod och eventuella ändringar ska endast utföras i samråd med leverantör/AquaRent. (Ändringar kan allvarligt skada filtret).

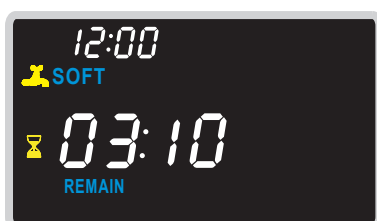
5. Manuell regenerering

5.1 Omedelbar manuell regenerering

Långt tryck på ♻️ (>3 sek.) startar en omedelbar regenerering. Tryck på ♻️ för att stega till nästa programcykel/position (upprepas).

5.2 Fördröjd manuell regenerering

kort tryck på ♻️ startar en fördröjd tidsstyrd regenerering. Vattenfiltret kommer att regenerera på nästkommande förinställda regenereringstid (leveransinställning 04.00). Tryck på ♻️ igen för att avbryta den fördröjda regenereringen.



Timglasets indikerar tidsstyrd manuell regenerering.

6. Trycksättning, saltpåfyllning, testkörning och renspolning.

Vid första uppstart, samt efter service.


6.1 Trycksättning

- Tillsä att inkommande vatten till filtret är avstängt.
- Öppna en vattenkran efter filtret.
- Öppna försiktigt och stegvis inkommande vatten till filtret.
- Låt vattnet rinna tills det sker utan luftstötter.
- Stäng vattenkranen.

6.2 Renspolning

Öppna en kran efter filtret, låt vattnet rinna i cirka 5-10 minuter, vattnet ska vara klart och färglöst.

6.3 Testkörning

Starta en manuell regenerering och kontrollera att filtrets samtliga cykler fungerar, lägg särskilt märke till att filtret fyller vatten i saltförrådet under "refill". Filtrets programcykler/positioner framgår av bilder på denna sida i manualen. För att avbryta en pågående cykel tryck åter , varvid filtret omedelbart går till nästa programcykel/position.

6.4 Saltpåfyllning

Fyll på med salttabletter avsedda för avhärtningsfilter. När tillräcklig nivå uppnås slutar filtret varna för låg saltnivå, filtret fylls med fördel tills förrådet är fullt.

6.5 Fördröjd manuell regenerering

Vid första uppstart samt vid rengöring/tömning av saltförråd startas en fördröjd regenerering (se 5.2) för att säkerställa att tillräckligt mycket vatten tillförs saltförrådet initialt.

6.6 Programcykler/positioner



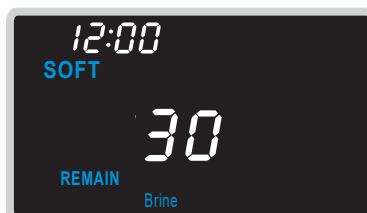
Driftsläge.



Refill (fyller saltförrådet med vatten).



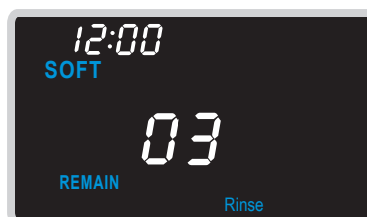
Dissolve (löser upp salt).



Brine (regenererar filtret med saltlösning).



Backwash (backspolar filtret).



Rinse (spolar filtret).

Vattenvolym och tider i bilderna är endast exempel och varierar beroende av filtermodell och inställningar.

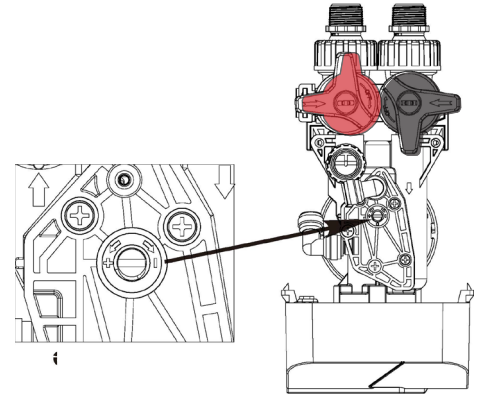
7. Justering av hårdhet

Aquarent Soft möjliggör genom en inbyggd blandningsventil att justera det behandlade vattnets resthårdhet, genom att låta en viss del av vattnet passera utan att behandlas (max 30%). Ett vred för ändamålet finns ovanpå filterventilen. (se bild)

- Öppna en kran efter filtret och låt vattnet rinna.
- Vrid moturs (+) för att öka mängden obehandlat vatten.
- Låt vattnet rinna i ytterligare 5 minuter. Mät därefter hårdheten (dH).
- Om hårdheten är oönskat hög, vrid vredet medurs (-) för att minska mängden obehandlat vatten.
- Upprepa ovanstående tills önskad hårdhet uppnås. Vi rekommenderar att endast justera vredet lite i taget och mäta flera gånger.



För en lägre saltförbrukning kan filtrets resthårdhet programmeras efter ovan utförd justering (se kapitel 4.7 sidan 7).



Exempel: Vattnets hårdhet är 15 dH, resthårdheten är justerad till 5 dH, dvs. blandningsventilen är helt öppen varvid 30% av vattnet passerar förbi filtret utan att avhärddas. inställningen för vattnets hårdhet efter filter (4.7 sida 7) programmeras därför med värdet 5 dH vilket medför att filtrets automatik tar hänsyn till inblandningen och anpassar regenereringstidpunkt och saltlösning utefter inblandningen.

8. Tryckavlastning

1. Stäng in och utgående vatten till filtret.
2. Frigör trycket genom att utföra en manuell regenerering. (se 5.1 sidan 8)



Utför aldrig arbeten med filter under tryck.




Använd alltid relevant skyddsutrustning vid hantering av filtermedia.

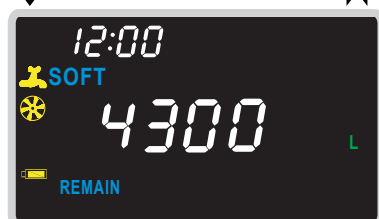
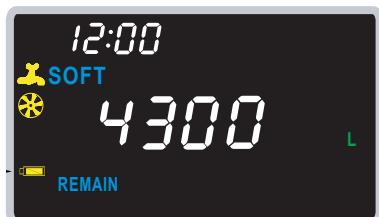
9. Påminnelser



9.1 Fylla på salt

När saltnivån i tanken är lägre än den reserverade nivån, kommer filtrets display att växelvis visa texten SALT. Under tiden 18.00 till 21.00 kommer filtret dessutom regelbundet avge ett pipjud för att uppmärksamma om saltpåfyllning.

Tryck på  för att avbryta larmet manuellt. Larmet återkommer nästkommande dag om inte salt har fyllts på.



9.2 Byta batteri

När batteriet börjar ta slut blinkar ikonen "🔋" tills dess batteriet byts (9V 6LR61). För byte av batteri se bild 3, sid 10.

9.3 Service/underhåll

När det är dags för service/underhåll kommer filtrets display att växelvis visa texten CALL. Under tiden 18.00 till 21.00 kommer filtret dessutom regelbundet avge ett pip ljud för att uppmärksamma om servicebehovet. (Filtret levereras med denna funktion avstängd, eventuell aktivering utförs av montör/leverantör.)

Tryck på för att avbryta larmet manuellt.

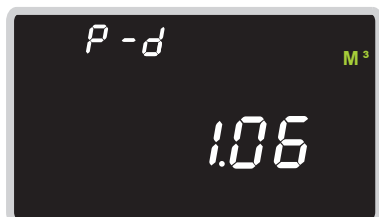
Om larmet för service/underhåll avbryts tre dagar i följd, kommer larmet ej att återkomma.

10. Historik

Tryck och håll intryckt för att se historik, tryck på eller för information enligt nedan, tryck på för att återgå till startskärmen.



10.1 Visar den genomsnittliga vattenförbrukningen (Genomsnittlig vattenförbrukning de senaste 7 dagarna, uppdateras klockan 00.00, varje dygn.)



10.2 Visar maximal daglig vattenförbrukning under de senaste 7 dagarna (Uppdateras kl. 00:00 varje dygn.)



10.3 Visar den totala vattenförbrukningen under de senaste 7 dagarna (Uppdateras kl. 00:00 varje dygn.)



10.4 Visar antal dagar till Service. (kräver programmering/aktivering av funktionen).

11. Semesterfunktion

Aquarent Soft är utrustad med en automatisk semesterfunktion som genom att kontinuerligt mäta vattenförbrukningen tillser att filtret går i viloläge och inte förbrukar salt utan bara spolrar med vatten när det inte används under en längre tid. (Dygnsförbrukning <85 L och flöde <6 L/min) Filtret återgår automatiskt till normal drift när vatten åter förbrukas.

12. Egenkontroll, underhåll och service

12.1 Kontroll och påfyllning av avhärdningssalt (dagligen)

- Kontrollera att filtret ej larmar för låg saltnivå, fyll på vid behov.
- Saltnivån bör aldrig understiga halva förrådsutrymmet.

12.2 Rutinmässig egenkontroll (1 ggr/månad eller oftare)

- Kontrollera att filtret har korrekt tidsinställning.
- Kontrollera att filtret regenererar regelbundet (förbrukar salt).
- Kontrollera att filtret och dess anslutningar ej uppvisar några tecken på läckage.

12.3 Service (1 ggr/år eller tidigare vid behov)

- Rengöring/utbyte av smutsfilter för inkommande vatten. (se 12.5 sidan 13)
- Rengöring/utbyte av injektor, BLFC samt dess filter. (se 12.6 sidan 13)
- Rengöring och kontroll av flödesmätare. (se 12.7 sidan 13)
- Funktionskontroll, test av hårdhet och programcykler, se 6.3 Testkörning sidan 9. (se 6.3 sidan 9)



Utför aldrig arbeten med filter under tryck.



Service arbeten ska endast utföras av person med nödvändig kännedom, filtret kan allvarligt skadas vid ev. felmontering av ingående komponenter.



Skador orsakade av felaktigt utförd service eller andra ingrepp i vattenfiltret omfattas ej av produktgarantin.

12.4 Demontering av filterlock

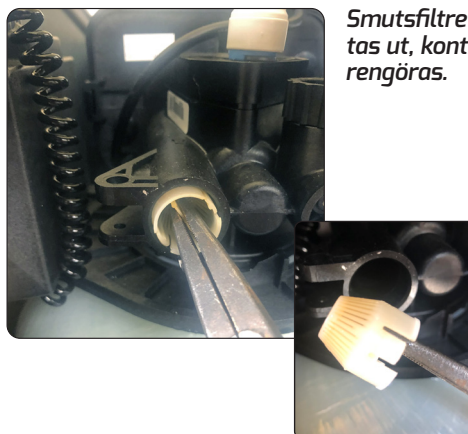


För service och inställning av resthårdhet avlägsnas filtrets lock genom att med handkraft lyftas uppåt.

12.5 Rengöring av smutsfilter inkommande vatten

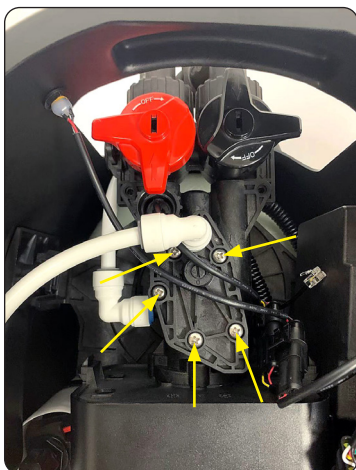


För kontroll och rengöring av smuts filter lossas den inbyggda bypassen genom att sprintarna avlägsnas uppåt.

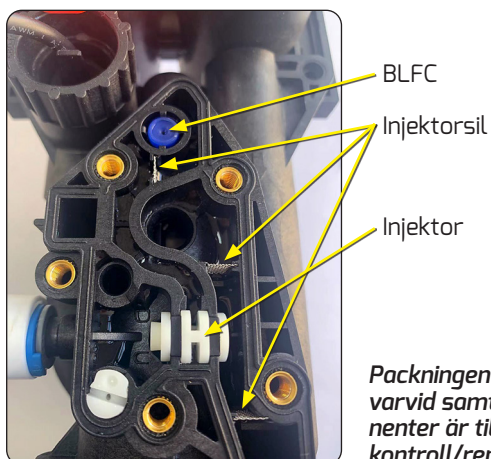


Smutsfiltret kan därefter tas ut, kontrolleras och rengöras.

12.6 Rengöring/kontroll av injektor, injektorhals, BLFC samt dess filter

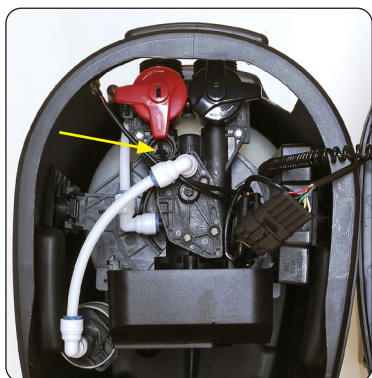


För rengöring/kontroll av injektorhus, injektor, BLFC och dess filter demonteras injektorhusets lock. (5 st. stjärnskruvar.)



Packningen avlägsnas varvid samtliga komponenter är tillgängliga för kontroll/rengöring.

12.7 Rengöring och kontroll av flödesmätare



Flödesmätare.



Flödesmätaren lossas med handkraft och kontrolleras/rengöres därefter.

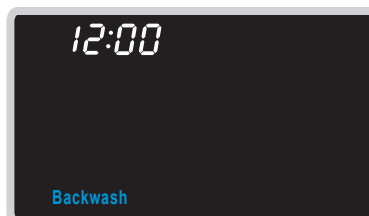
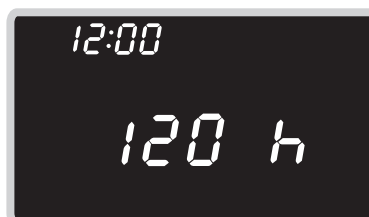
Om någon av ovanstående komponenter påvisar skador skall de omgående bytas mot nya.

13. Funktions- och systemfel



13.1a Systemfel. Filtrets display alternerar mellan Error och CALL, samtidigt som ett pipjud hörs. Kontakta din leverantör för avhjälpan av fel.

13.1b tryck på  visar vilken felkod som är aktuell.



Blinkande 

13.1c Kort tryck på  visar tiden sedan felet uppstod (timmar), ytterligare ett kort tryck på  visar under vilken cykel/position felet inträffade.

Err1: Kan inte hitta hempositionen.

Err2: Optisk sensor saknar signal.

Err3: Elmotorfel.

Err4: Fel hemposition.



Display vid reset/återställning.

13.2 Vid ev. felkod kan filtret återställas. Om felet återfinns efter återställningen, kontakta din leverantör.

Återställning görs endast vid larm/felkod.

Tryck på  och  samtidigt och håll i 3 sekunder, ett pip ljuder.

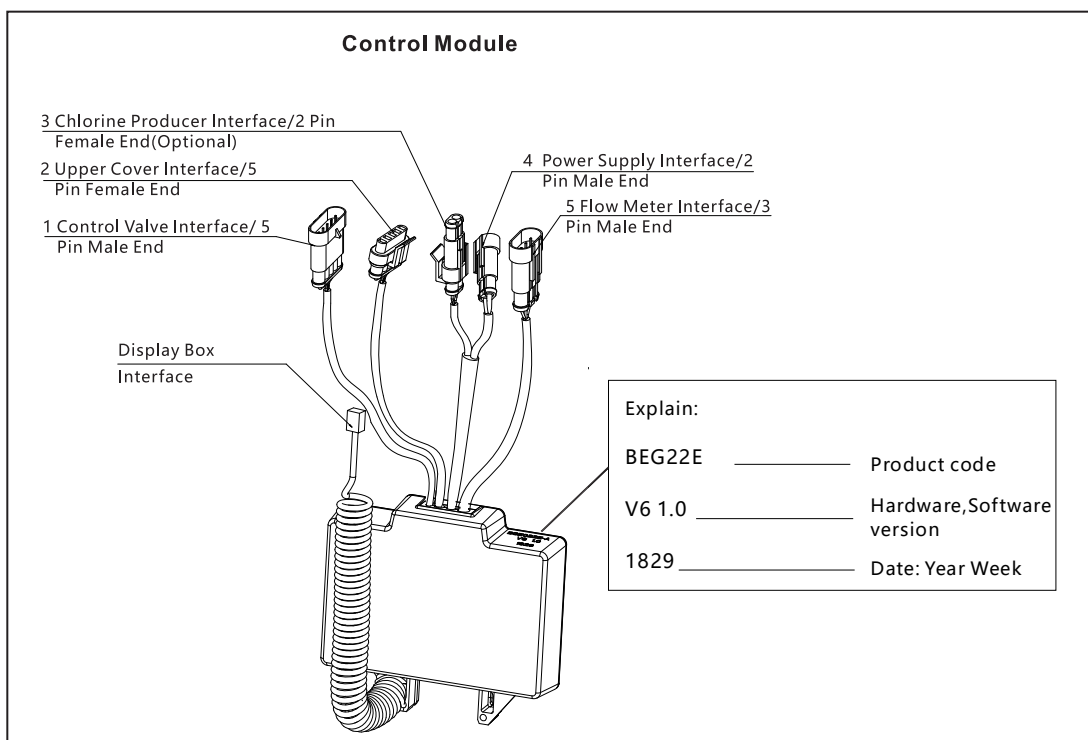
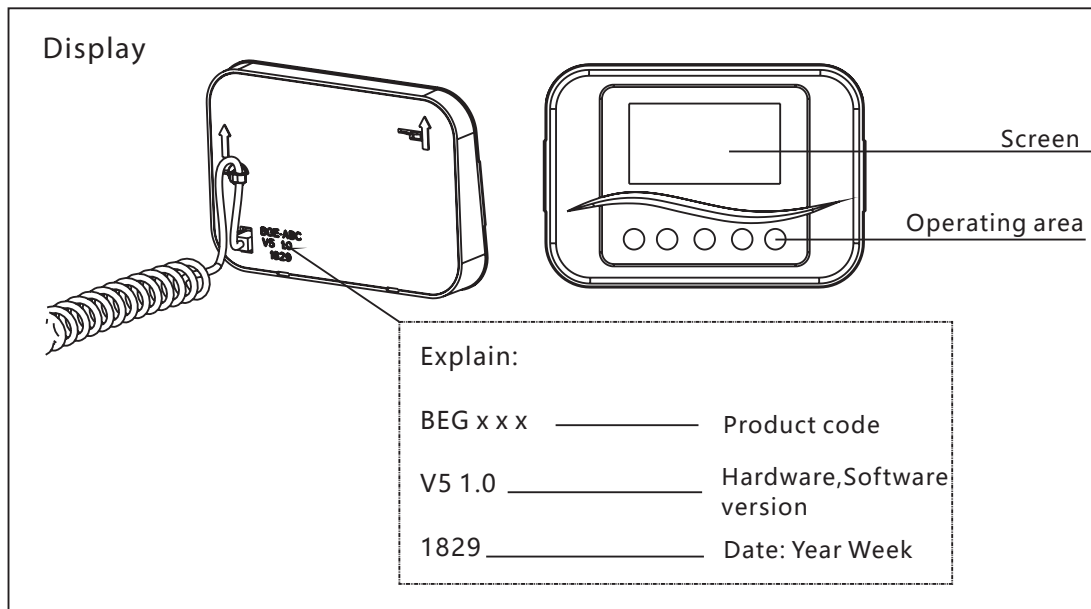
13.3 Funktionsfel

Problem	Trolig orsak	Åtgärd
Vattnet avhärdas ej	Filtret är förbi kopplat (bypass).	Ställ bypass i driftläge.
	Filtret är fel anslutet.	Kontrollera anslutningar.
	Felaktiga inställningar.	Kontrollera inställningar.
Försämrad vattenkvalitet	Filtret regenererar inte.	Se avsnitt "filtret regenererar inte".
	För hög vattenförbrukning.	Anpassa vattenförbrukningen till filtrets kapacitet.
	Föråldrad filtermedia.	Byt filtermedia.
	Förlust av filtermedia.	Se avsnitt filtermedia i vattnet/spolvattnet.
Filtret förbrukar inte salt	Se avsnitt "Filtret regenererar inte".	Kontrollera vattentryck.
	Ventil eller slang för saltlösning igensatt.	Rengör ventil, slang.
	Injektor igensatt.	Rengör eller byt injektor.
	Trasig automatik.	Byt ut eller reparera filterautomatik.
Filtret regenererar inte	Ingen ström till filter automatiken.	Kontrollera adaptorn/eluttaget.
	Det har varit strömavbrott.	Kontrollera inställningar.
	Stopp i spolvatten slang.	Kontrollera spolvattenslangen.
	Främmande föremål i automatiken.	Kontrollera samtliga programcykler.
	För lågt vattentryck/igensatt smutsfilter.	Kontrollera vattentryck/rengör smutsfilter inkommande vatten.
	Injektor igensatt.	Rengör eller byt injektor, injektorhals och injektorfilter.
Regenererar vid fel tid	Felinställd automatik.	Kontrollera inställningar.
	Det har varit strömavbrott.	Kontrollera inställningar.
Filtret spoljar kontinuerligt	Behov av omstart.	Gör automatiken strömlös, återanslut efter 30 sekunder.
	Främmande föremål i automatiken.	Kontrollera samtliga programcykler.
	Trasig automatik.	Byt ut eller reparera filterautomatik.
Filtermedia i vattnet/spolvattnet	Trasig dysa, dysrör eller automatik.	Byt/reparera dysa, dysrör eller filterautomatik.
Dåligt vattentryck	Igensatt filter inkommande vatten.	Rengör smutsfilter inkommande vatten.
Felkod E1 - E4		Se felkod 13.1c sidan 14, reparera/byt filterautomatik.

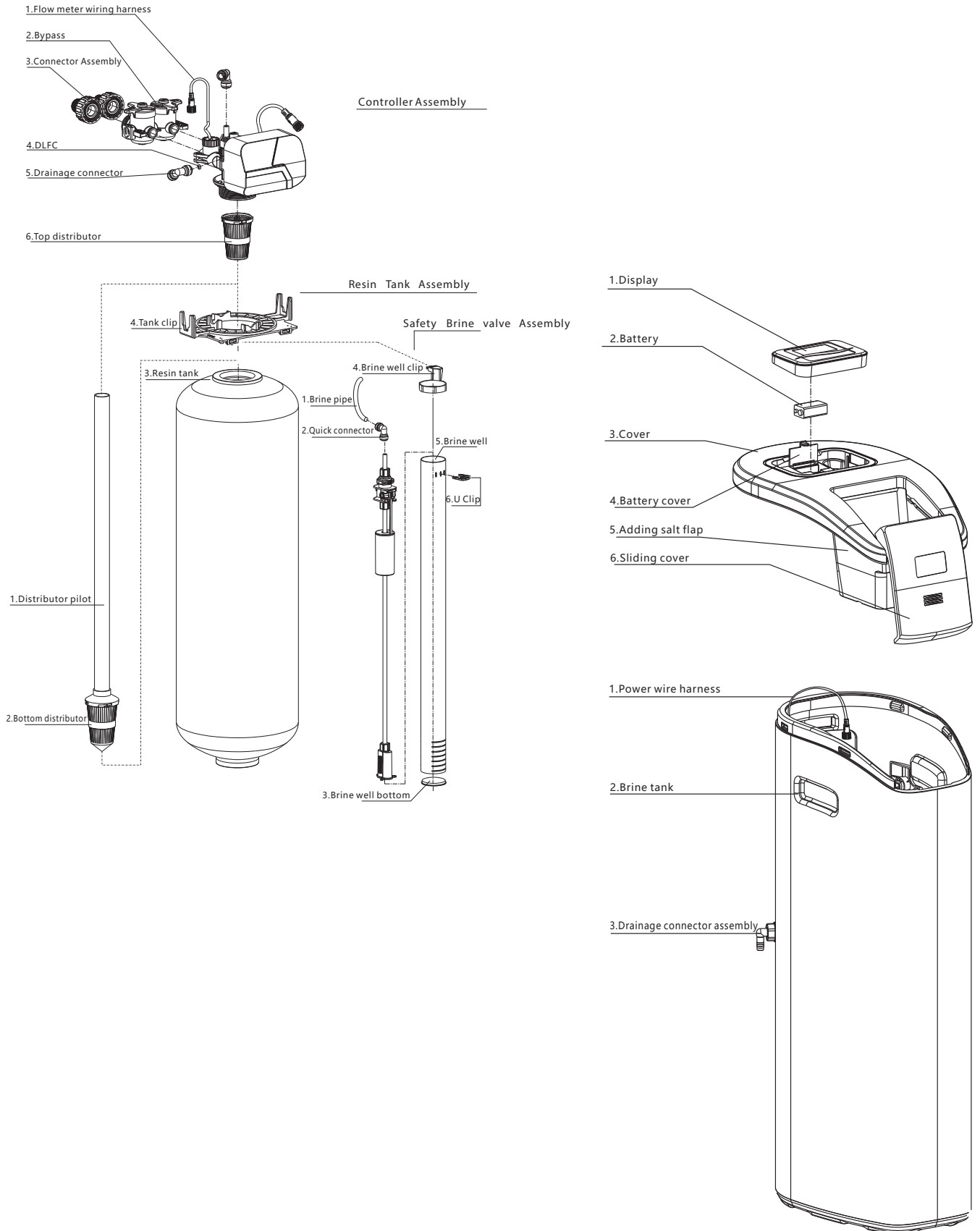
13.4 Reparation och reservdelar - Aquarent Soft

- ◆ Vid skador på produkten, inklusive kabel och transformator, ska den omedelbart tas ur drift.
- ◆ Använd endast original-reservdelar vid reparation.

14. Huvudkomponenter



14.1 Huvudkomponenter



15. Tekniska data

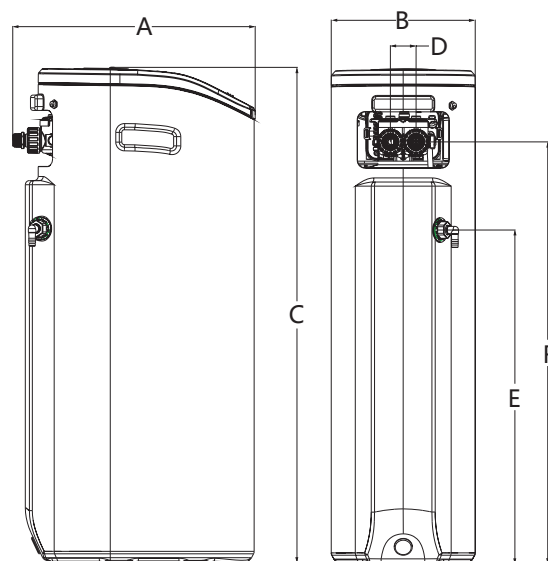
Tekniska data Aquarent Soft			
Modell	Soft 08	Soft 15	Soft 22
Röranslutning utv.	G3/4"	G3/4"	G3/4"
Elanslutning *1	12V	12V	12V
Max tryck	8 Bar	8 Bar	8 Bar
Arbetstryck	1,5-6 Bar	1,5-6 Bar	1,5-6 Bar
Max flöde (momentan)	45 l/min	45 l/min	45 l/min
Max flöde drift (@ 1,4 bar tryckfall)	13 l/min	20 l/min	30 l/min
Flödesmätare	Ja	Ja	Ja
Vattentemperatur	2-39°C	2-39°C	2-39°C
Max järn/mangan (Fe ² /Mn ²⁺) *2	0,3 mg/l	0,3 mg/l	0,3 mg/l
Saltförbrukning max	0,68 kg/reg.	1,28 kg/reg.	1,87 kg/reg.
Vattenförbrukning	36 L/reg.	41 L/reg.	47 L/reg.
Volym saltförråd	17 kg	28,5 kg	41,8 kg
Avhärtningskap. @1dH (<16dH)	14,4 m ³	32,7 m ³	48 m ³
Förpackningsstorlek (LxBxH) cm	46x31x57,5	46x31x80	46x31x101
Förpackningsvikt	15,1 kg	25,7 kg	32,6 kg

Samtliga parametrar relaterade till vattenkvalitet avser filtrets inkommande vatten (råvatten). Samtliga tekniska data är under förutsättning av 3,0 bar systemtryck.

*1 Levereras med transformator.

*2 Järn/mangan innehåll i vattnet avser löst järn/mangan (Fe²/Mn²⁺) ev. oxiderat järn/mangan ska filtreras bort innan avhärtningsfiltret.

- ♦ Vattenfiltret är avsett för filtrering av normalt brunsvatten och annat vatten av jämförbar kvalitet.
- ♦ Vattenfiltret är avsett för kallvatten.
- ♦ Vattenfiltret ska inte användas med ett vatten som innehåller grus, sand, sediment, alger, olja, syra eller andra ovanliga ämnen.
- ♦ Tänk på att vattenfiltrets spolvatten ska ledas till stenkista, dränering eller annan för ändamålet godkänd recipient.



Storlek Aquarent Soft			
Modell	Soft 08	Soft 15	Soft 22
A	450	450	450
B	280	280	280
C	530	760	965
D	50	50	50
E	215	445	650
F	390	613	825

AquaRent arbetar kontinuerligt med utveckling och produktförbättring varför vi rekommenderar att besöka www.aquarent.se för senast uppdaterad manual och tekniska data.

