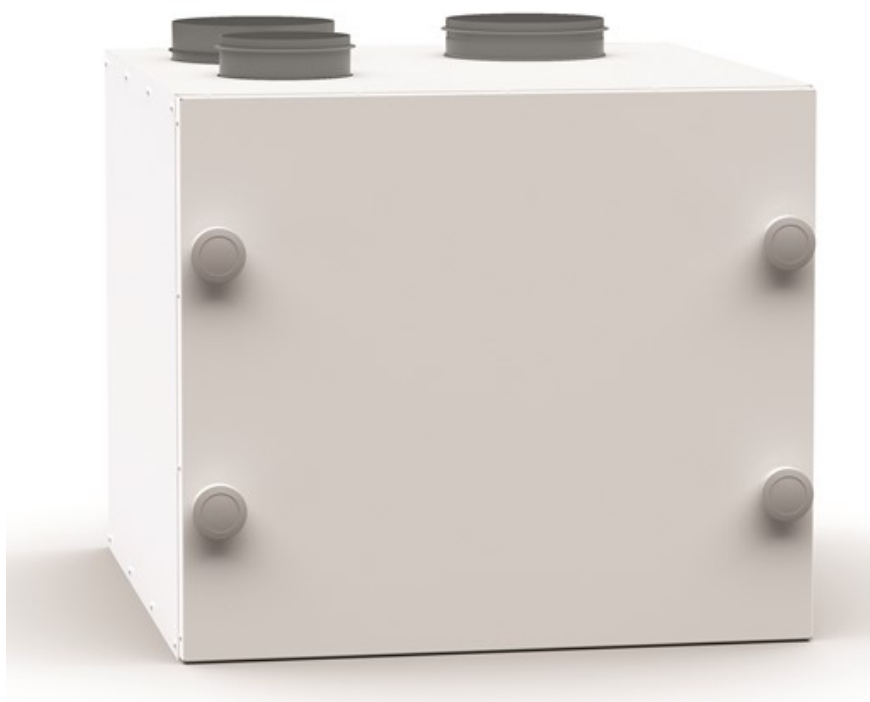




Användar- och Installationsmanual T15 tilluftsaggregat



Innehållsförteckning

1.	Allmänt	1
2.	Underhåll.....	1
3.	Måttskiss	2
4.	Placering av tilluftsaggregatet	2
5.	Montering av tilluftsaggregatet	3
6.	Luftkanaler	3
7.	Anslutning av tilluftsaggregat T15	4
8.	Anslutning till kyl/värmesystemet	6
9.	Avluftning	6
10.	Elanslutningar - kopplingsschema	7
11.	Luftflöden	9
12.	Inställning av fläkthastighet.....	9
13.	Inställning av varm tilluftstemperatur.....	9
14.	Inställning av maximalt vattenflöde	9
15.	Fläktdiagram	9
16.	Komponenter	10
17.	Tekniska data	10

1. Allmänt

Tilluftaggregatet ComfortZone T15 är avsedd för kylning och förvärmning av tilluften i hus med vattenburet värmesystem.

Aggregatet lämpar sig inte som värmebatteri i luftvärmesystem.

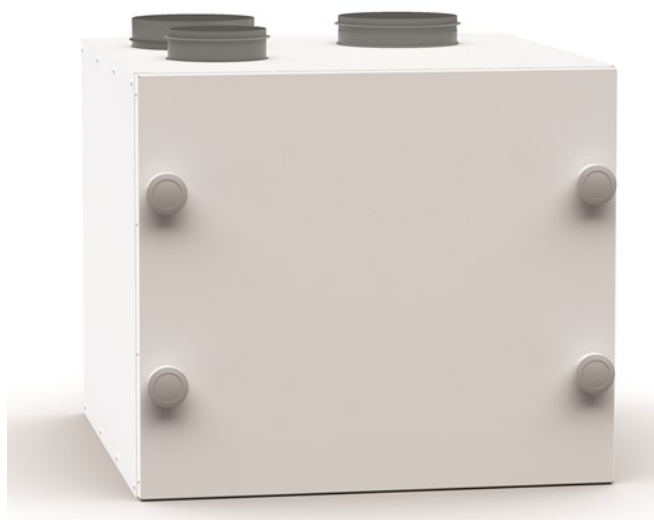
Tilluftaggregatet är komplett och försett med lågenergifläkt, vattenbatteri, grov- och finfilter, termostat för tilluftstemperatur samt frostskyddsspjäll.

I tilluftaggregatet filtreras tilluften med filter i klass F7 och kyls/värms till lämplig inblåsningstemperatur.

Aggregatet är anpassat för att fungera ihop med ComfortZone frånluftsvärmepump EX.

Tilluftaggregatet är dessutom försett med en anslutning för cirkulationsluftkanal som ökar kyleffekten och gör att man kan fördela värme från utrymmen med övervärme, som t.ex. över braskaminer eller under snedställda tak, till övriga huset.

Tilluftaggregatets fläkthastighet regleras via frånluftsvärmepumpen.



2. Underhåll

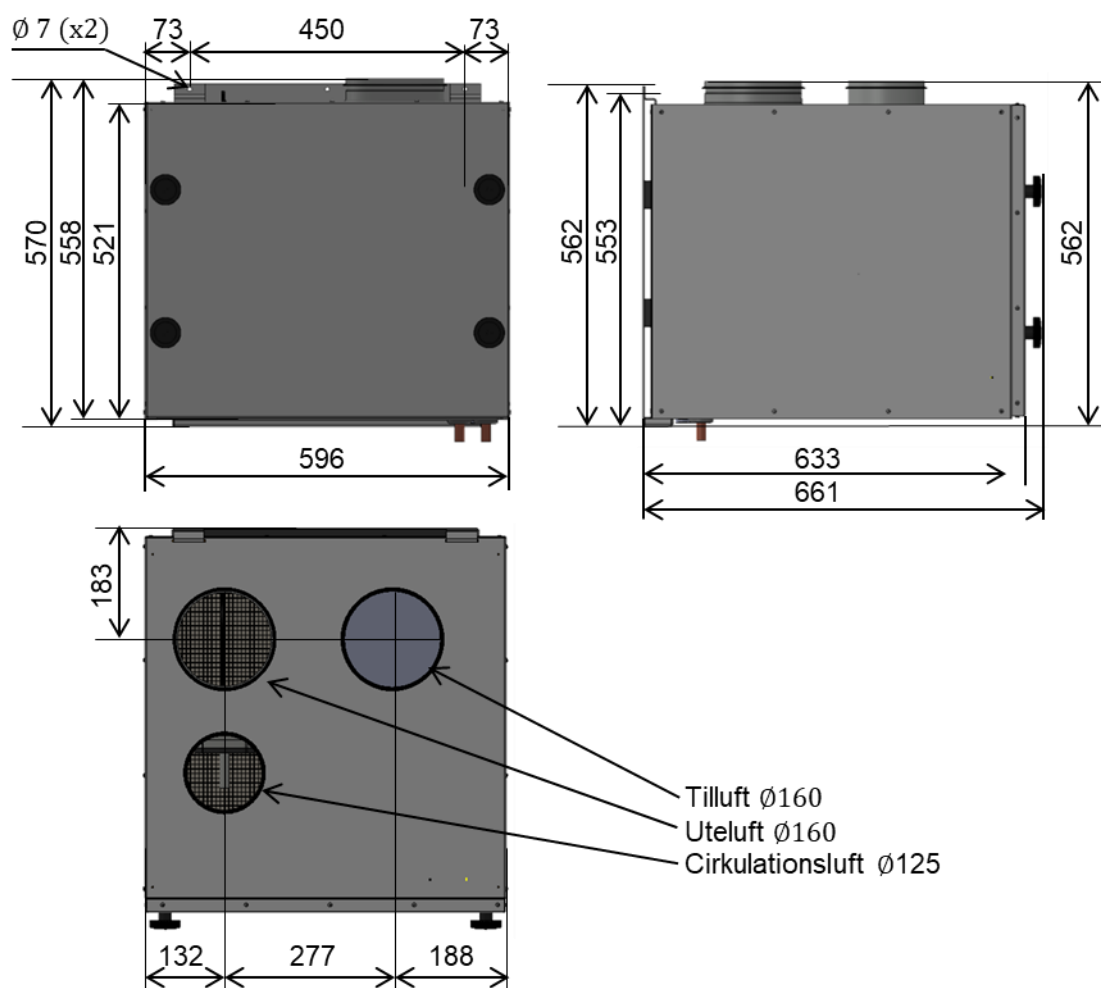
Vi rekommenderar att filtren rengörs då filterlarm i ComfortZone's frånluftsvärme uppkommer eller minst en gång per halvår:

Byte till nya filter bör utföras en gång per år och då efter pollenssäsongen.

Byte/rengör filter:

- Öppna frontluckan till tilluftaggregatet.
- Dra ut både grovfilterkassetten och finfiltret.
- Dammsug dem och byt vid behov.

3. Måttskiss



4. Placering av tilluftsaggregatet

Tilluftsaggregatet bör placeras i tvättstuga, grovkök, förråd, teknikrum eller om utrymme finns i anslutning till frånluftsvärmepumpen.

Framför aggregatet behövs det 100 cm fritt utrymme för service och underhåll. Tilluftsaggregatet kräver anslutning till avlopp för kondensvatten.

Tilluftsaggregatet bör inte monteras på väggar som gränsar till sovrum eller liknande, där aggregatets driftljud kan överföras via huskonstruktionen. Placeras tilluftsaggregatet ändå mot sovrumsvägg eller liknande, bör ljudnivån mätas i angränsande rum för att verifiera att ljudnivån överensstämmer med gällande normer.

Tilluftsaggregatet får inte installeras i utrymmen med en temperatur lägre än +5°C.

5. Montering av tilluftsaggregatet

Med tilluftsaggregatet följer ett väggfäste för väggmontage. Väggfästet monteras vågrätt och stadigt på väggen.

Tilluftsaggregatet lyfts på plats och lutas så att väggfästets hakar hamnar i urtagen baktill i överkant av tilluftsaggregatet och skjuts sedan in mot väggfästet så att aggregatet kommer att vila på kanten nertill på väggfästet och hålls på plats av sin egen tyngd.

6. Luftkanaler

Luften tas in till aggregatet via husets ventilations- och återluftskanaler, uteluft tas in via yttervägg i norrläge.

På ytterväggen monteras ett ytterväggsgaller. Fronthastigheten i gallret får inte överskrida 2 m/s. Insektsnät med maskor mindre än 8 mm tas bort ur gallret.

Uteluftkanalen skall isoleras i hela sin längd. I varma utrymmen skall isoleringen vara diffusionstät.

I tilluftkanalen nära tilluftsaggregat T15, monteras en ljuddämpare.

Cirkulationsluftkanalen bör alltid vara ansluten.

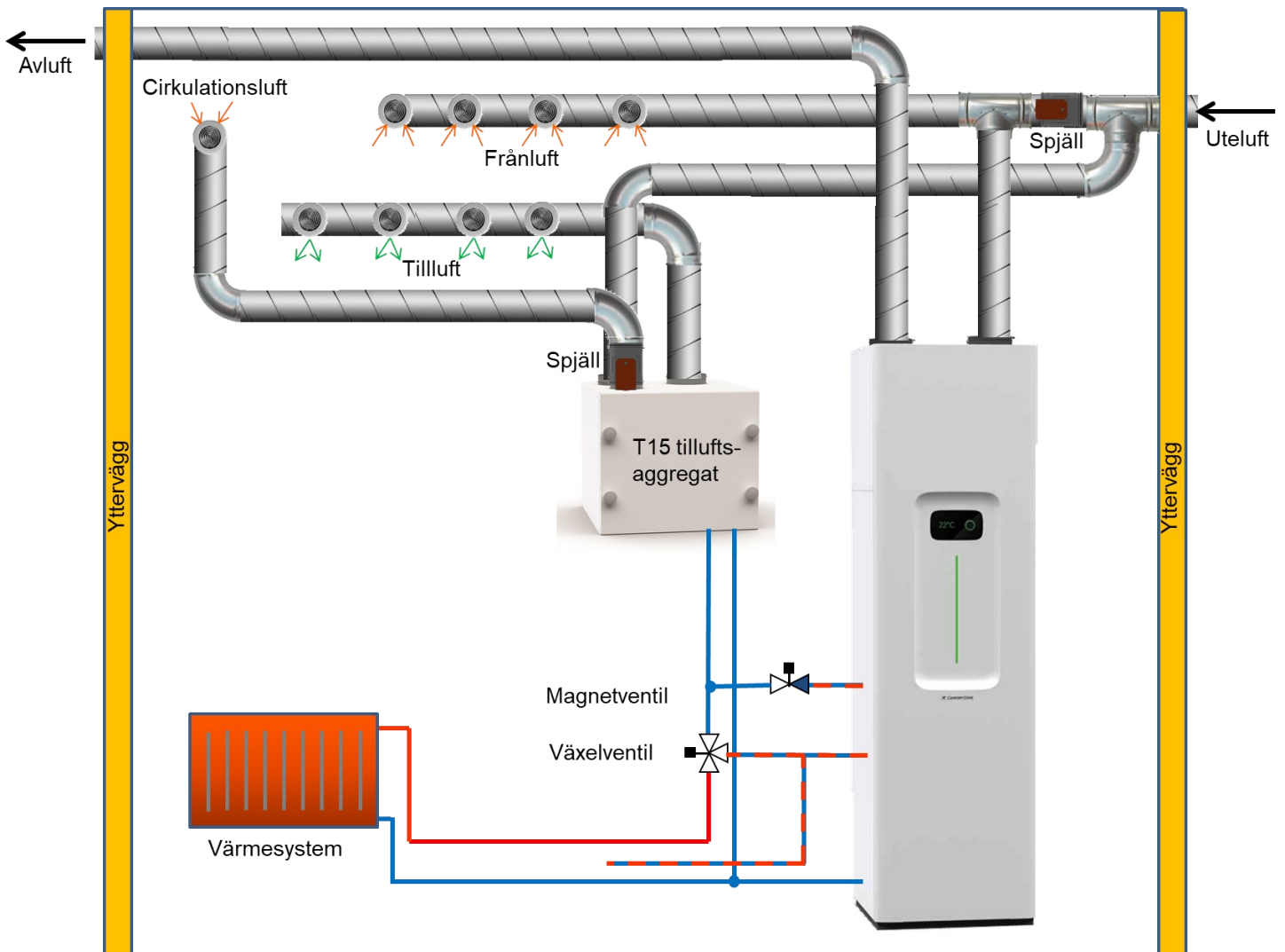
I cirkulationsluftkanalen monteras ett reglerspjäll och en ljuddämpare (ej med på nedanstående bilder).

7. Anslutning av tilluftsaggregat T15

T15 levereras med inbyggt fallspjäll och kan installeras på ett flertal sätt, här visas två olika alternativ. I båda dessa fall ger T15 kyld eller förvärmad tilluft.

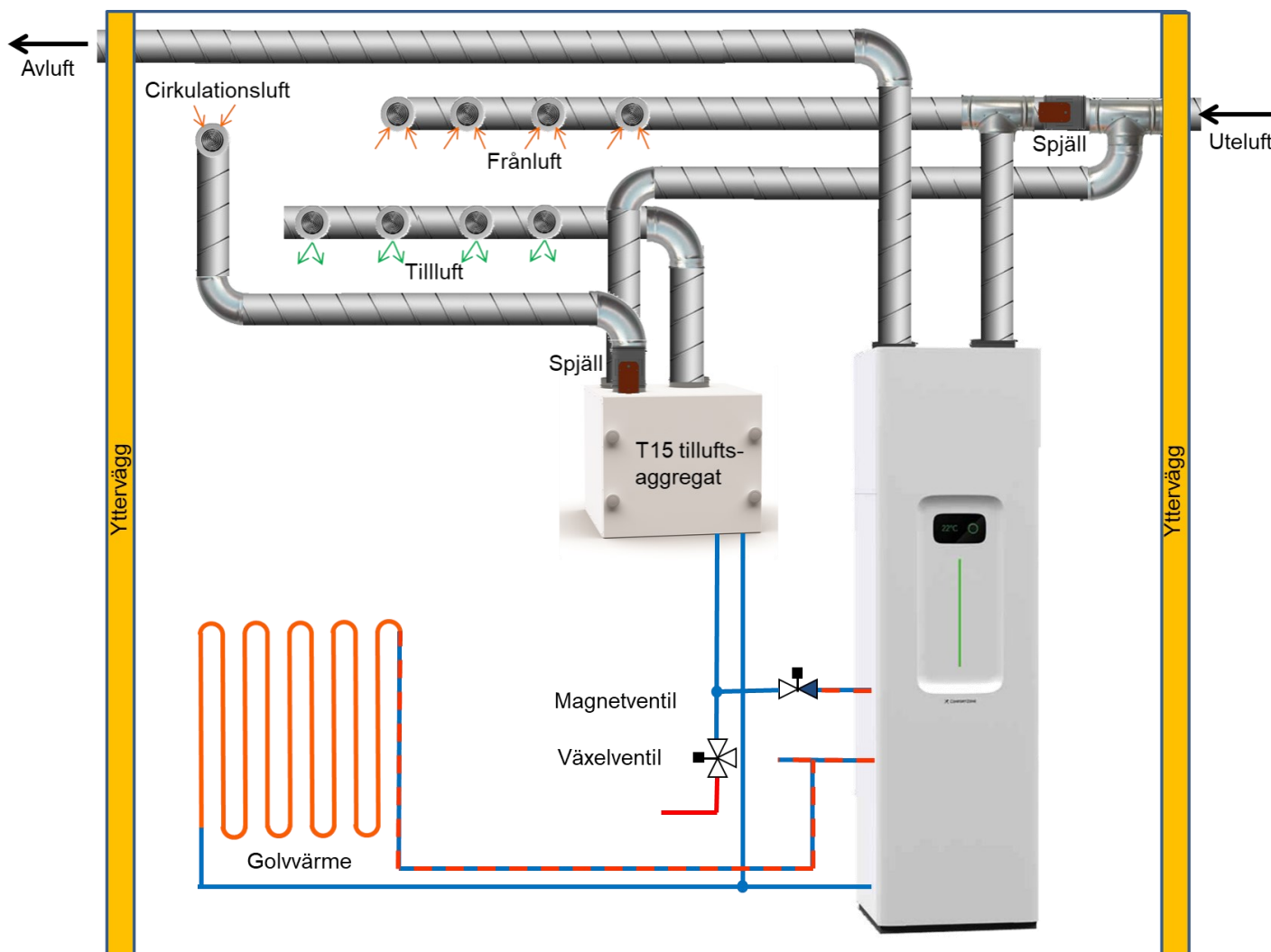
Alternativ A.

Tilluftsaggregat med kylfunktion enbart via tilluften. Cirkulationsluft är nödvändig.



Alternativ B

Tilluftsaggregat med kylfunktion via tilluften samt via golvslingor.
Cirkulationsluft är inte nödvändig, men ger effektivare kylfunktion.



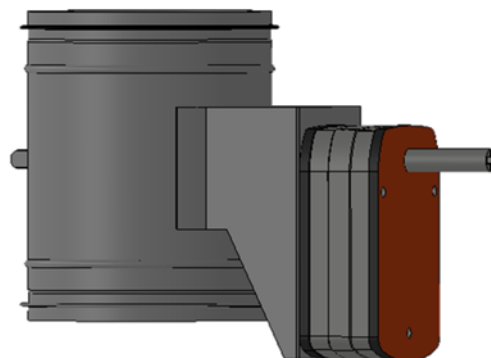
I ovanstående skisser är ett spjäll inritat. Vid användning av motorspjäll öppnar det automatiskt då kylfunktionen är aktiv och större luftmängd krävs. Det är även möjligt att använda ett spjäll som öppnas manuellt under kyla-säsongen.

OBSERVERA: Vid sträng kyla skall spjället alltid vara stängt.

Motorspjäll med 230V styrspänning till öppet läge skall användas.

Art Nr: 2968 Motorspjäll 160mm
Rekommenderas

Även Art Nr: 1734 Motorspjäll 160mm kan användas



8. Anslutning till kyl/värmesystemet

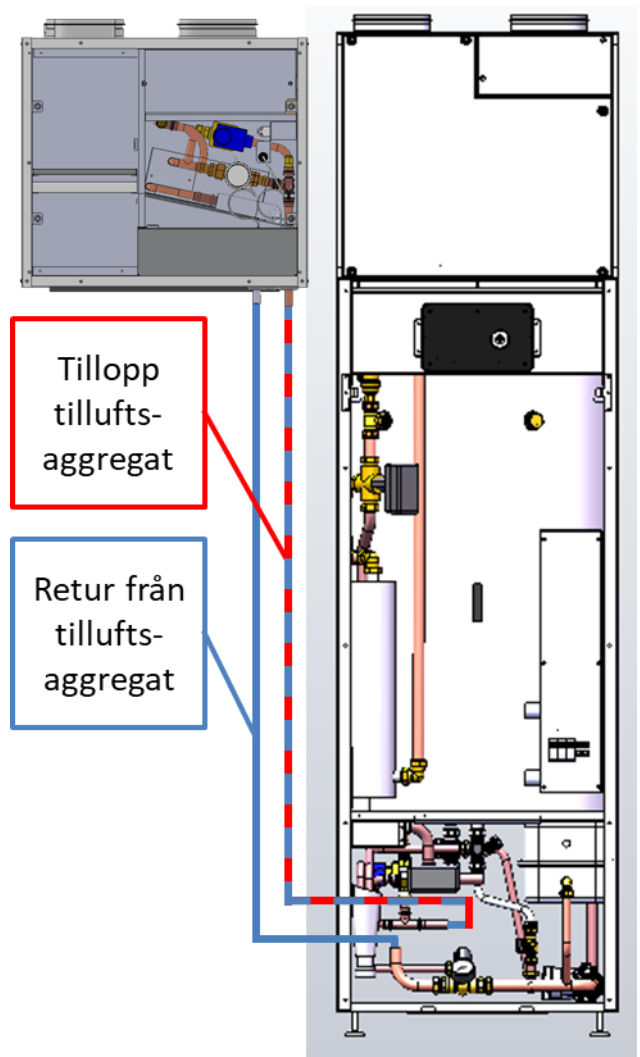
15 mm släta rörändar sitter i underkant baktill på tilluftaggregatet.

Vid inkoppling till ComfortZone EX frånluftsvärmepump, kopplas rören enligt nedan:

Tillopp ansluts till rör märkt

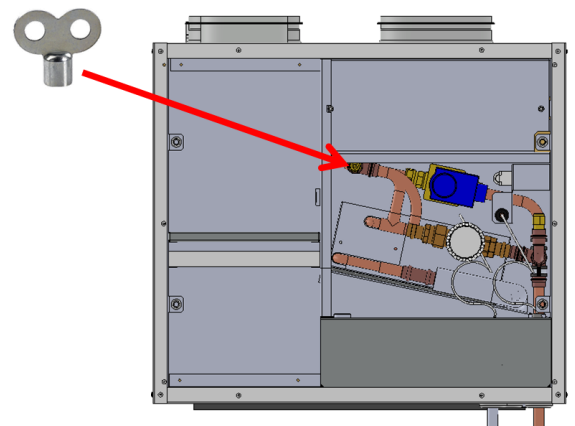
Tilluftaggregat.

Retur ansluts till rör märkt **Retur.**



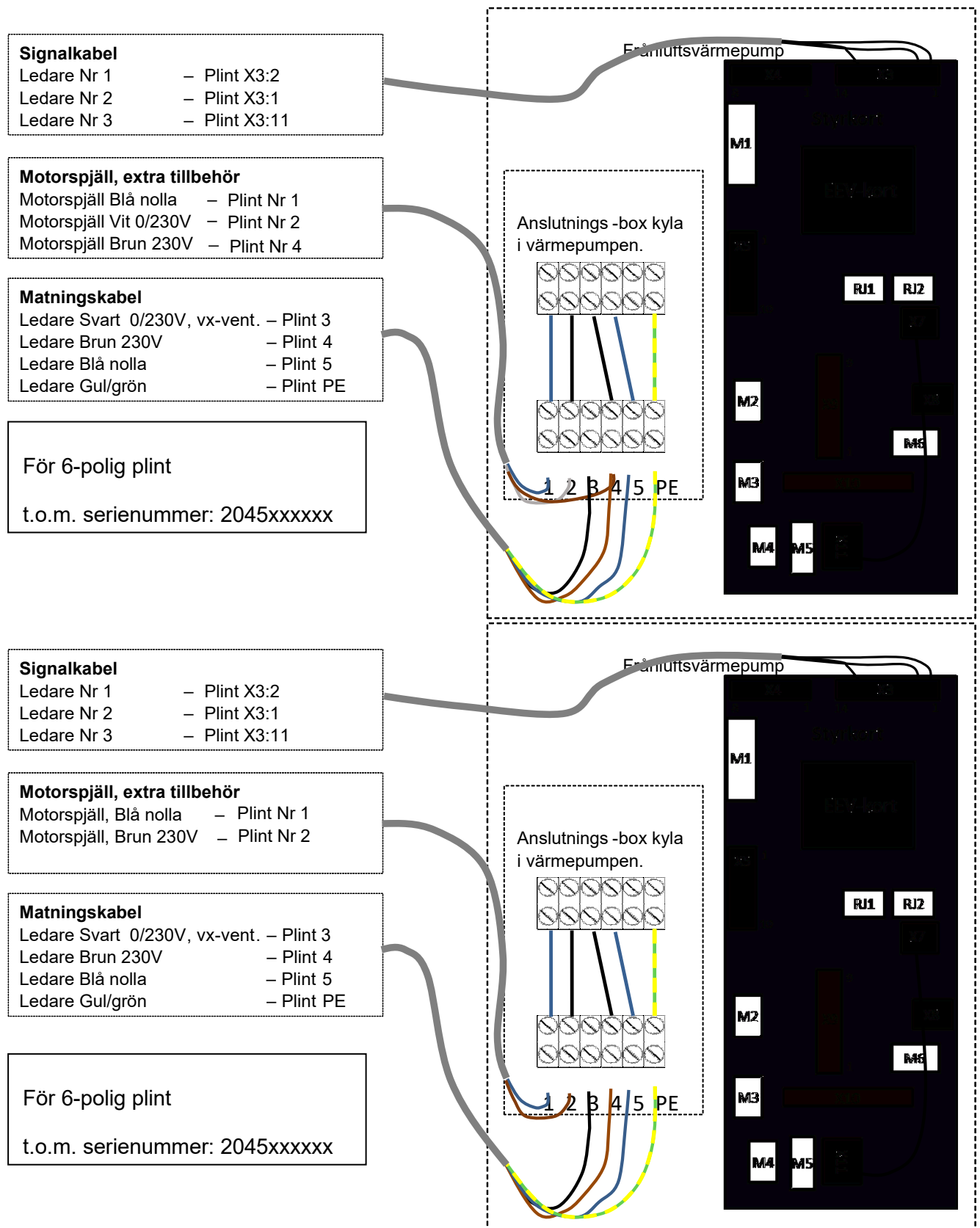
9. Avluftning

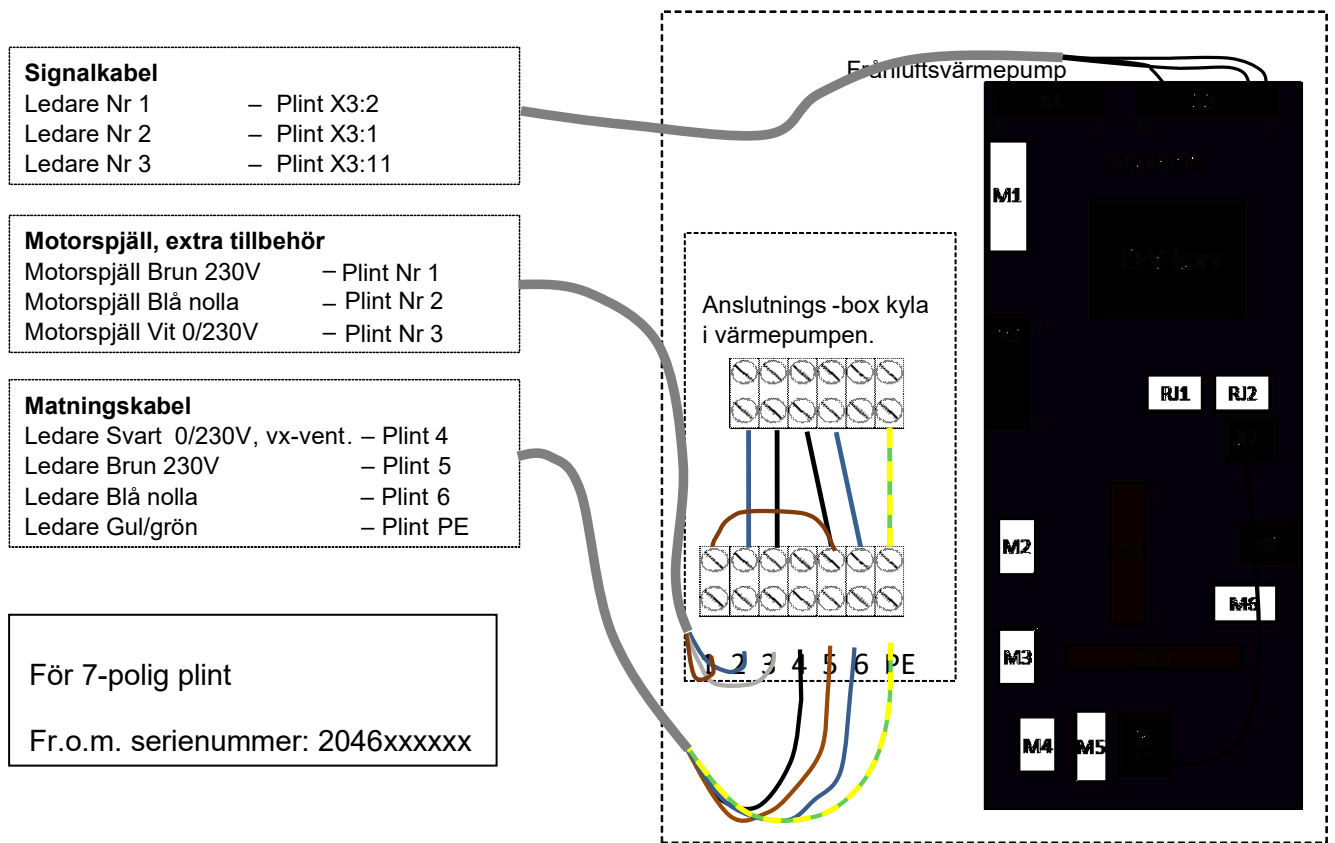
Frontluckan öppnas och avluftning görs via avluftningsnippeln på tilloppsröret med medföljande avluftningsnyckel.



10. Elanslutningar - kopplingschema

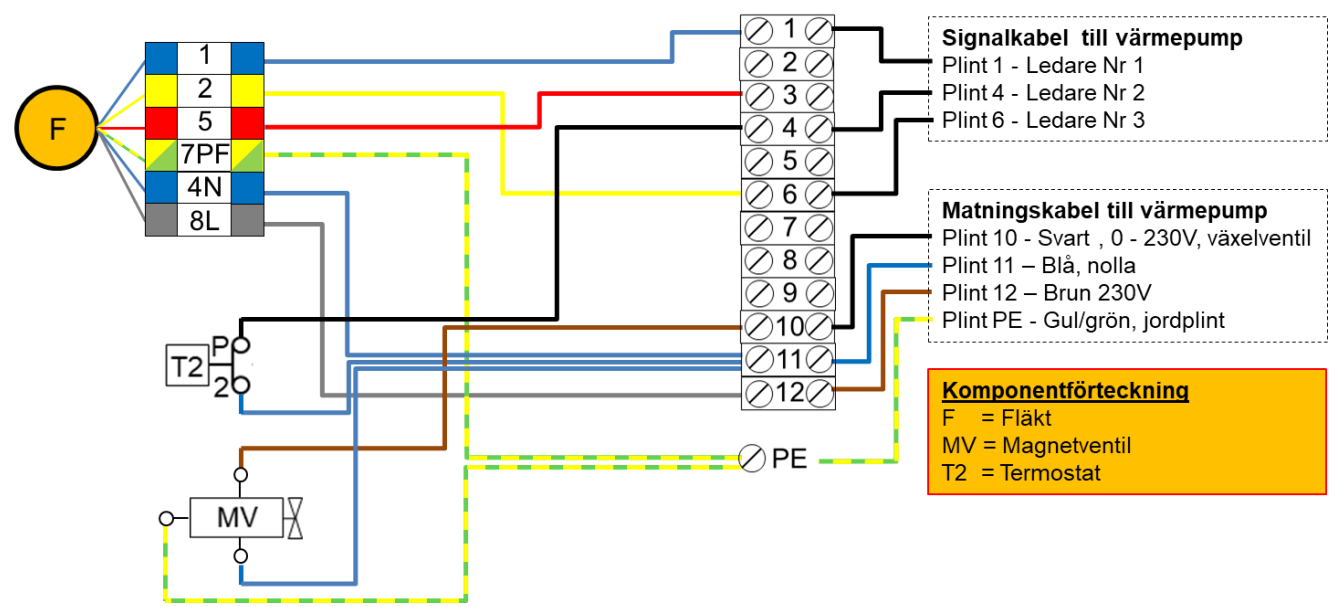
Tilluftsaggregatet ansluts till frånluftsvärmepumpen.





Elschema tilluftsaggregat T15

2019-04-04/Che



11. Luftflöden

Husets luftflöden projekteras enligt gällande byggbestämmelser. I allmänhet är frånluftsmängden dimensionerande och friskluftsflödet 10-20 % lägre än frånluftsflödet för att säkra svagt undertryck i huset.

Vid kyl drift rekommenderas ett tillskott av uteluft på ca 100%, dvs en fördubbling av det totala avluftsflödet och ett cirkulationsflöde på 50-100% av frånluftsflödet.

12. Inställning av fläkthastighet

Fläkthastigheten ställs in via ComfortZone EX styrenhet.

Börja alltid med att ställa in fläkthastigheten för värme.

Gå till "Avancerade inställningar" / "Fläktinställningar" / "T12 Fläkt korr", värdet är oftast -30% – -40%.

Ställ därefter in fläkthastigheten vid kyla.

Gå till "Avancerade inställningar" / "Fläkthast. kylning" / "Tilluftsfläkt kylning".

OBSERVERA: Fläkthastigheten är alltid högre vid kyla.

13. Inställning av varm tilluftstemperatur

Tilluftstemperaturen ställs in med termostatvredet. Vid användning av förvärmad tilluft för ventilationsändamål skall tilluftstemperaturen normalt vara 17-18°C.

Högre tilluftstemperatur kan också överlasta värmepumpen.

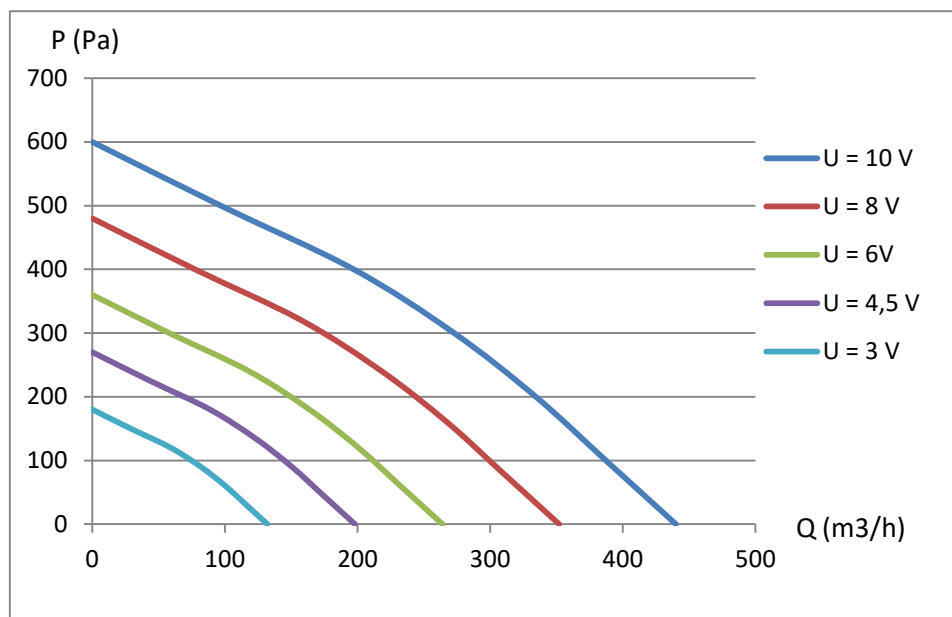
Termostatens reglerområde är därför begränsat till ca 14-20°C.

14. Inställning av maximalt vattenflöde

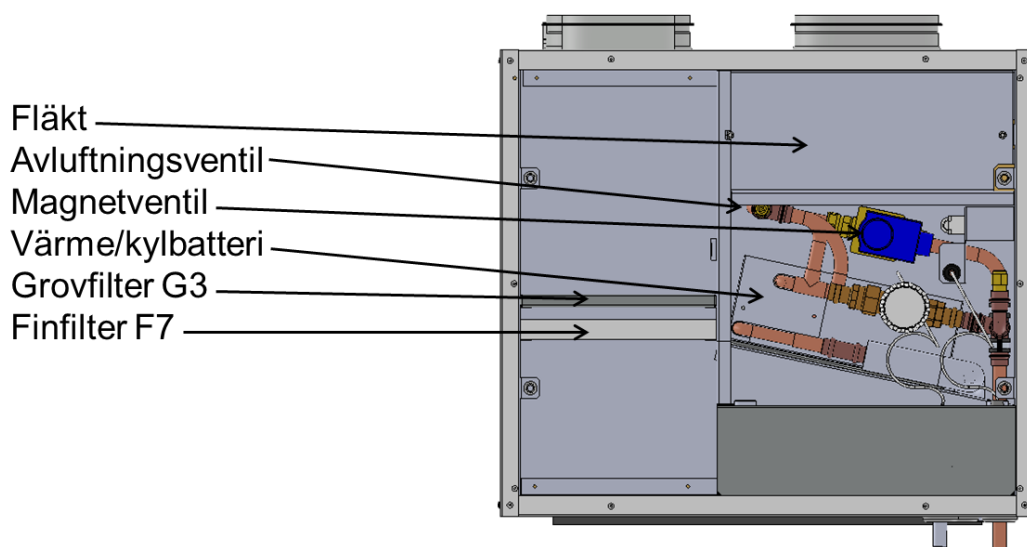
Vid behov kan det maximala vattenflödet till tilluftbatteriet justeras.

Termostathuset lossas och justeringen vrids mellan lägen 1-7 eller N enligt skalan på ringen. Fabriksinställt läge är N = fullt öppet.

15. Fläktdiagram



16. Komponenter



17. Tekniska data

ComfortZone T15	
Fläkt, märkeffekt/märkström	83W/075A
Spänning	230V 1-fas 50Hz
Avsäkring	4,0 A
Grovfilter	G3
Finfilter	F7
Luftanslutning	125/160 mm
IP klass	IP21
Höjd	570 mm
Bredd	596 mm
Djup	661 mm
Vikt exkl. monteringsplatta	47 kg